
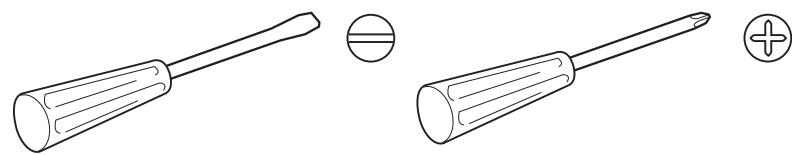
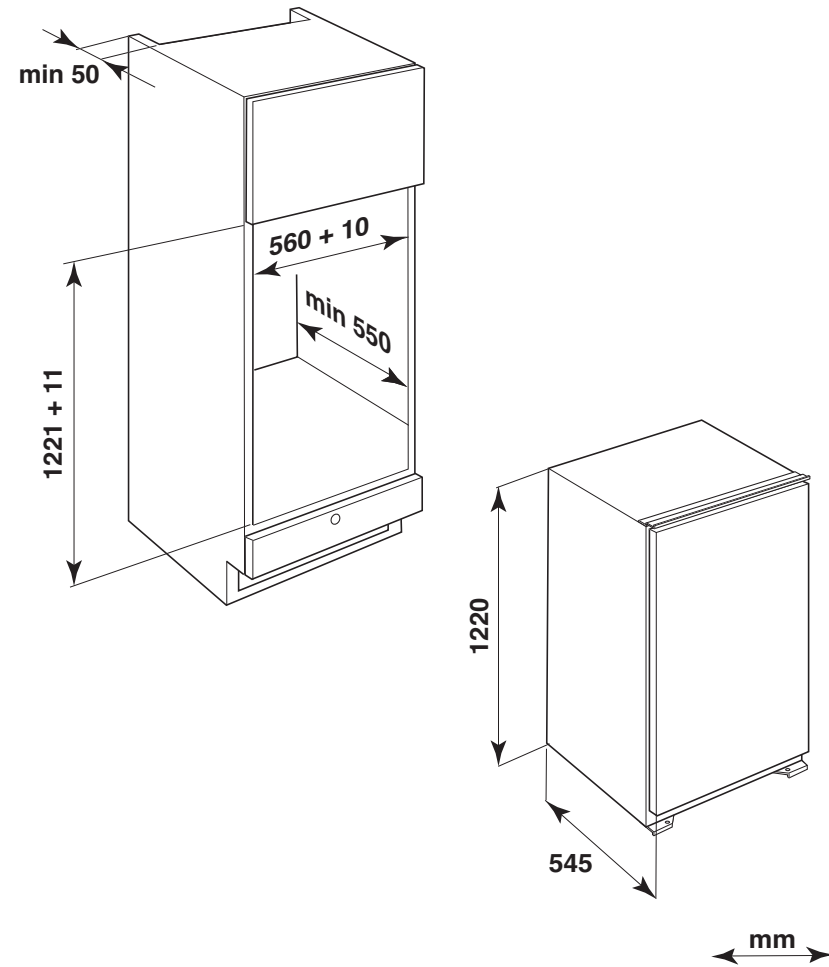


- D** Montageanweisung
- bitte aufbewahren - Änderungen vorbehalten
 - GB** Installations Instructions
- please don't throw it away - subject to modification
 - F** Instructions de montage
- à conserver - tous droits de modification réservés
 - NL** Montage-aanwijzing
- bewaren a. u. b. - wijzigingen voorbehouden
 - I** Istruzioni per il montaggio
- Attenzione: conservare - salvo variazioni
 - E** Instrucciones de montaje
- pore favor guardarlas - reservado el derecho de introducir modificaciones
 - P** Instruções de montagem
- e favor guardar - reservado o direito de fazer alterações
 - DK** Montageanvisning
- bedes opbevaret - ret til ændringer forbeholdes
 - S** Monteringsanvisning
- bewara för senare bruk - rätt till tekniska förändringar förbehålles
 - N** Monteringsanvisning
- ta godt vare på denne - endringer forbeholdes
 - FIN** Asennusohje
- Säilytä huolella - oikeus muutosiin plätään
-  falls vorhanden
only supplied with certain models
si la cas
niet bij alle apparaten aanwezig
se esistente

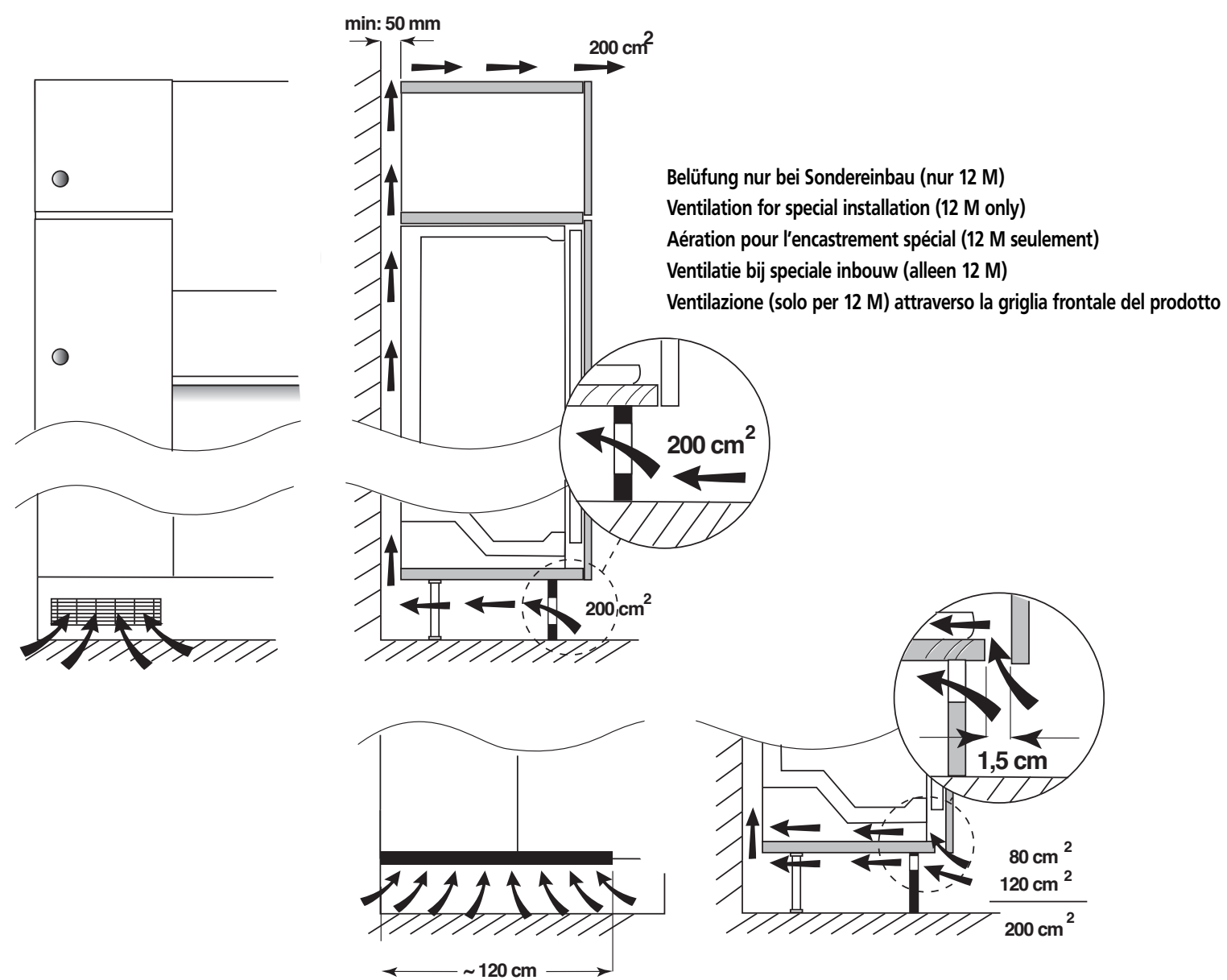


**adjustable RAIL SYSTEM
with cover screws**

1

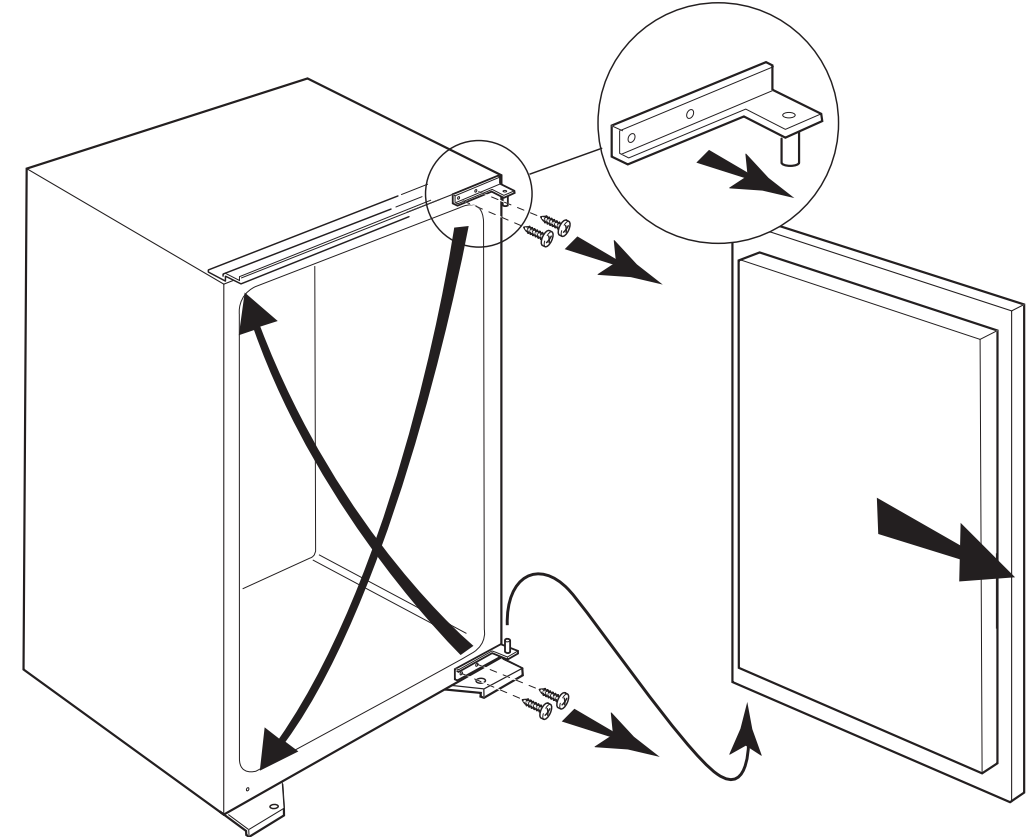


1A

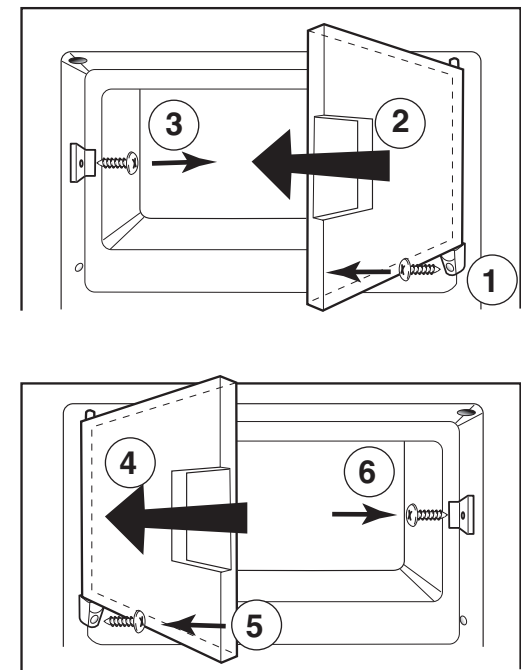



2

Türanschlagwechsel vor dem Geräteeinbau
Change over door hinging before installation of appliance
Changement de côté des charnières de porte avant la mise en place de l'appareil
De draairichting van de deur wijzigen voor het inbouwen
Il cambio della cerniera della porta prima del montaggio dell'apparecchio

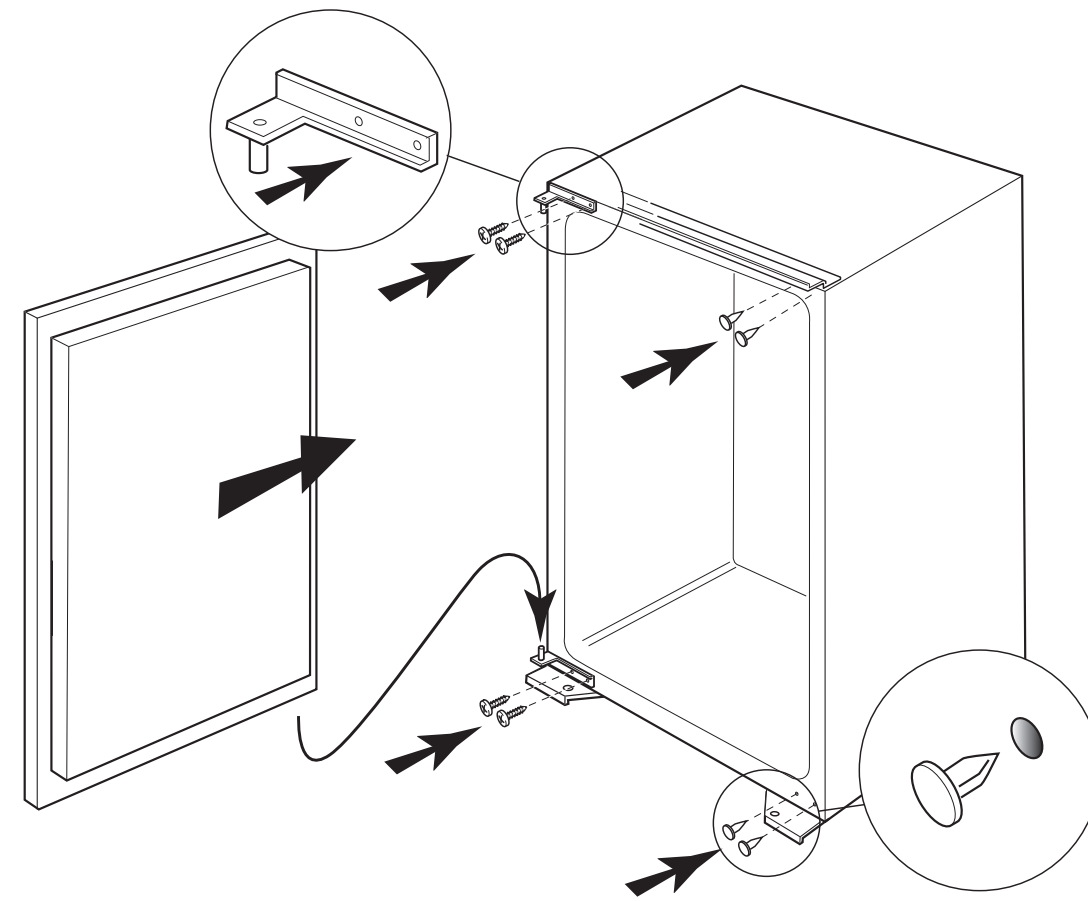


3

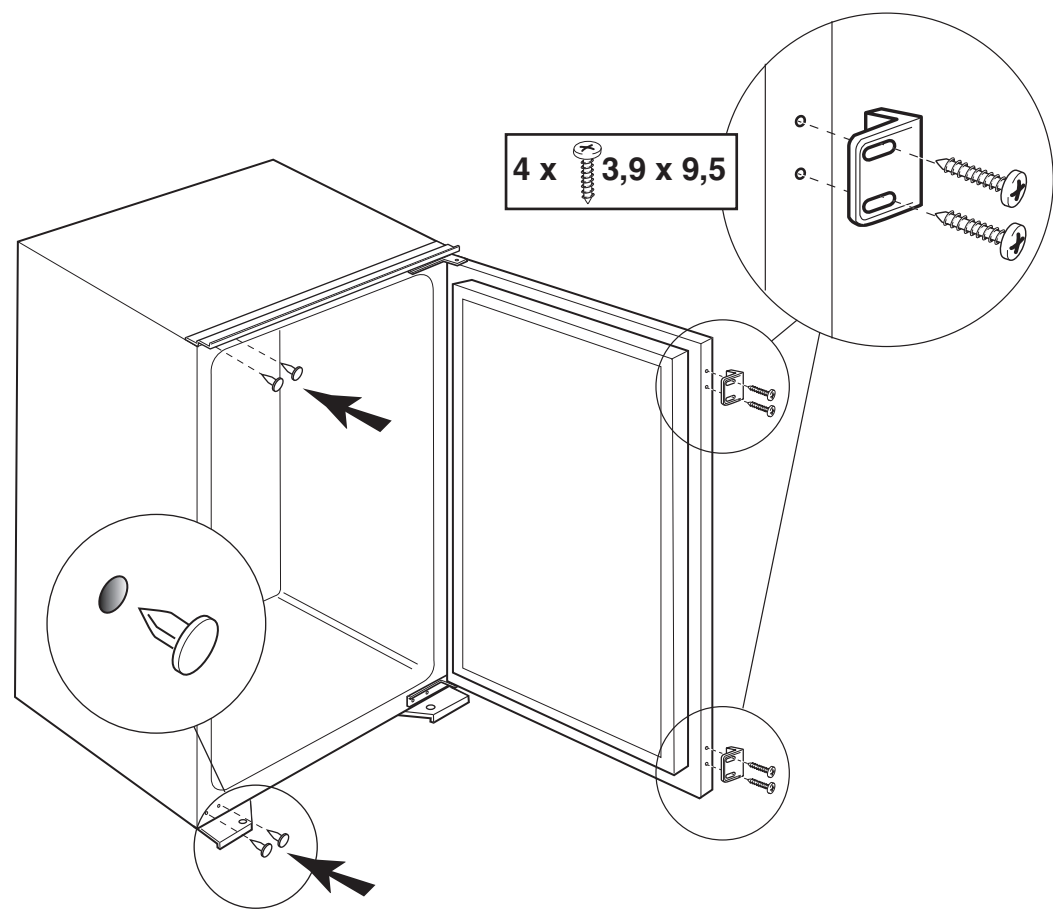


 **Bei Türanschlagwechsel auch Sternfachtür wechseln**
Change over of star compartment flap
du compartiment
Inversion de la droite vers la gauche du portillon
Verwisselen van de drairichting van de sterrenvriesvakdeur
Reversibilità della porta comparto congelatore

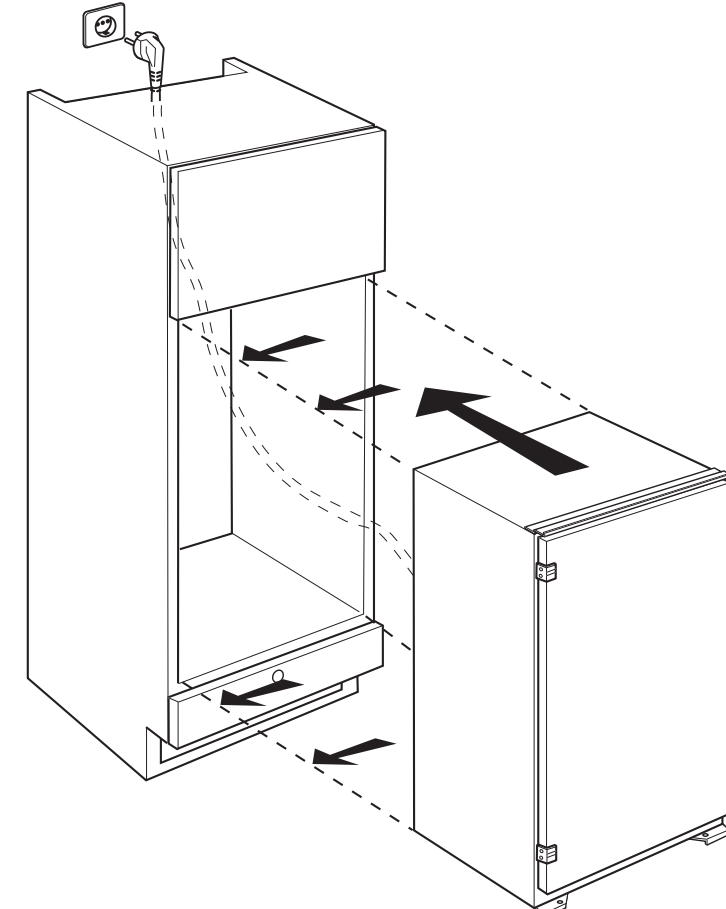
4



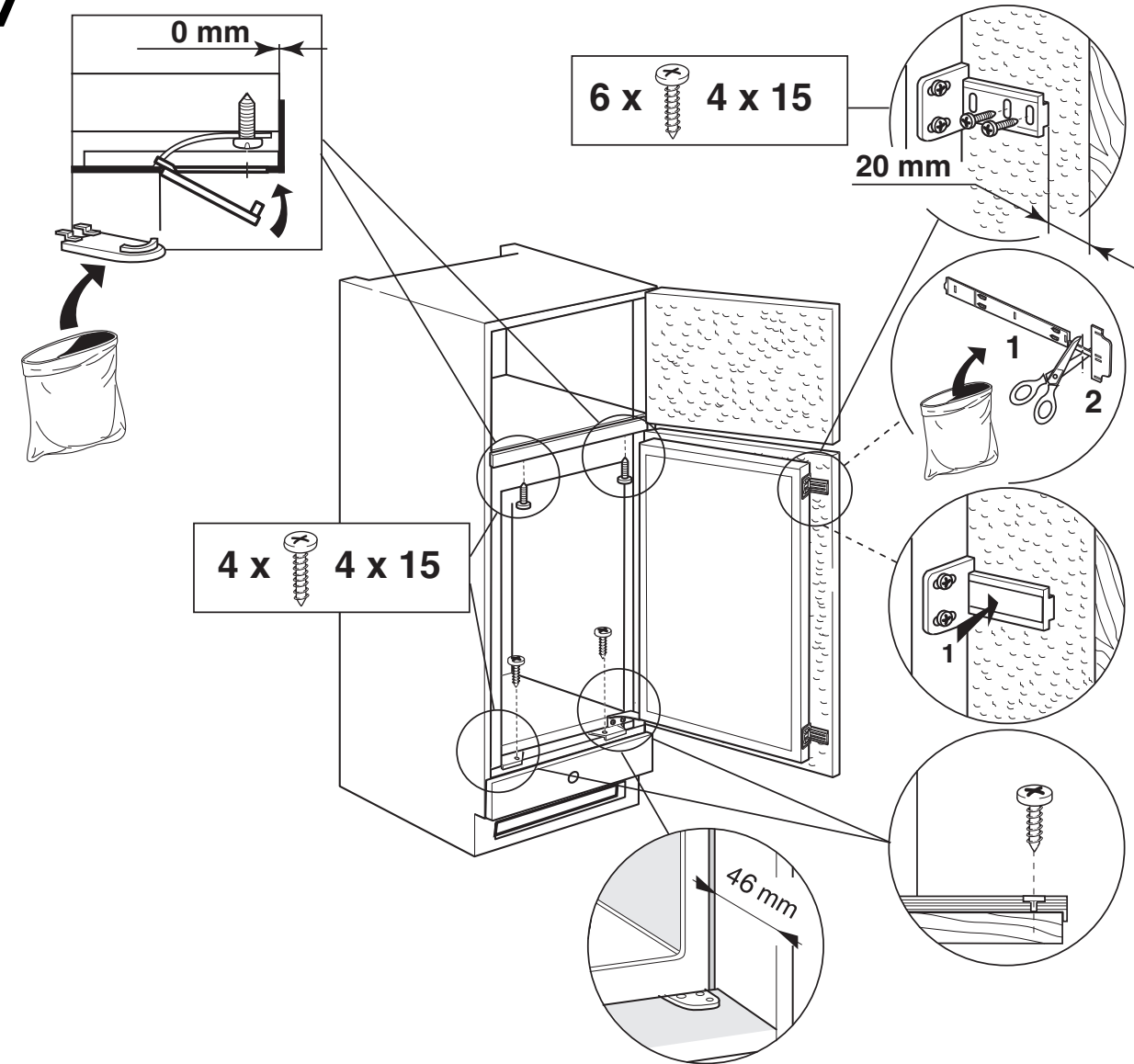
5



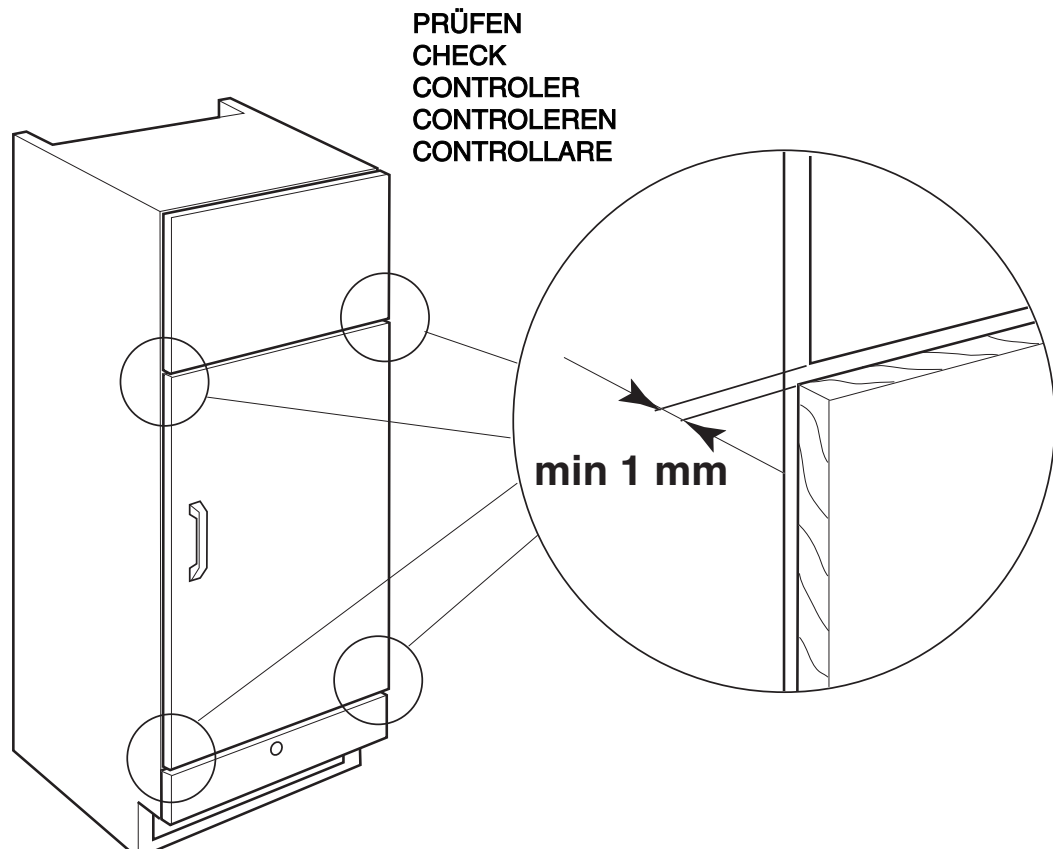
6



7

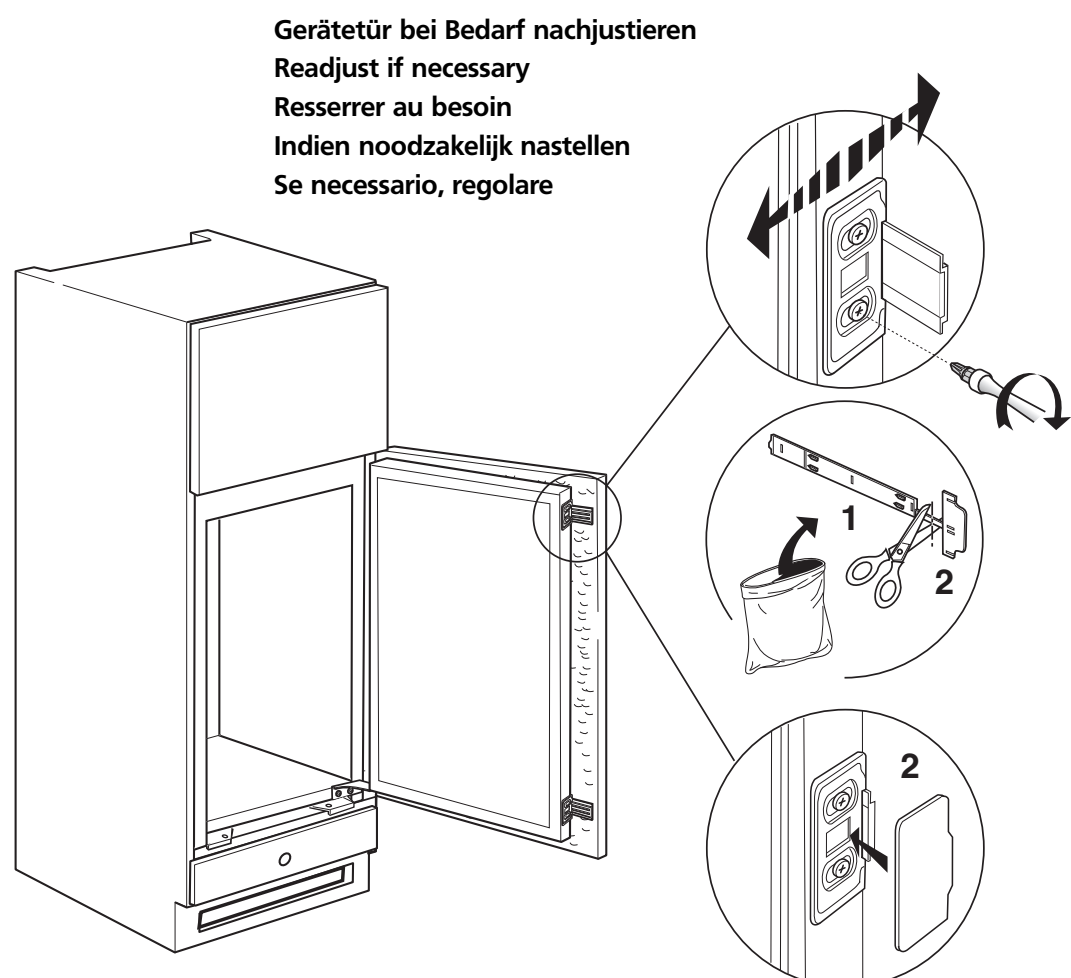


8



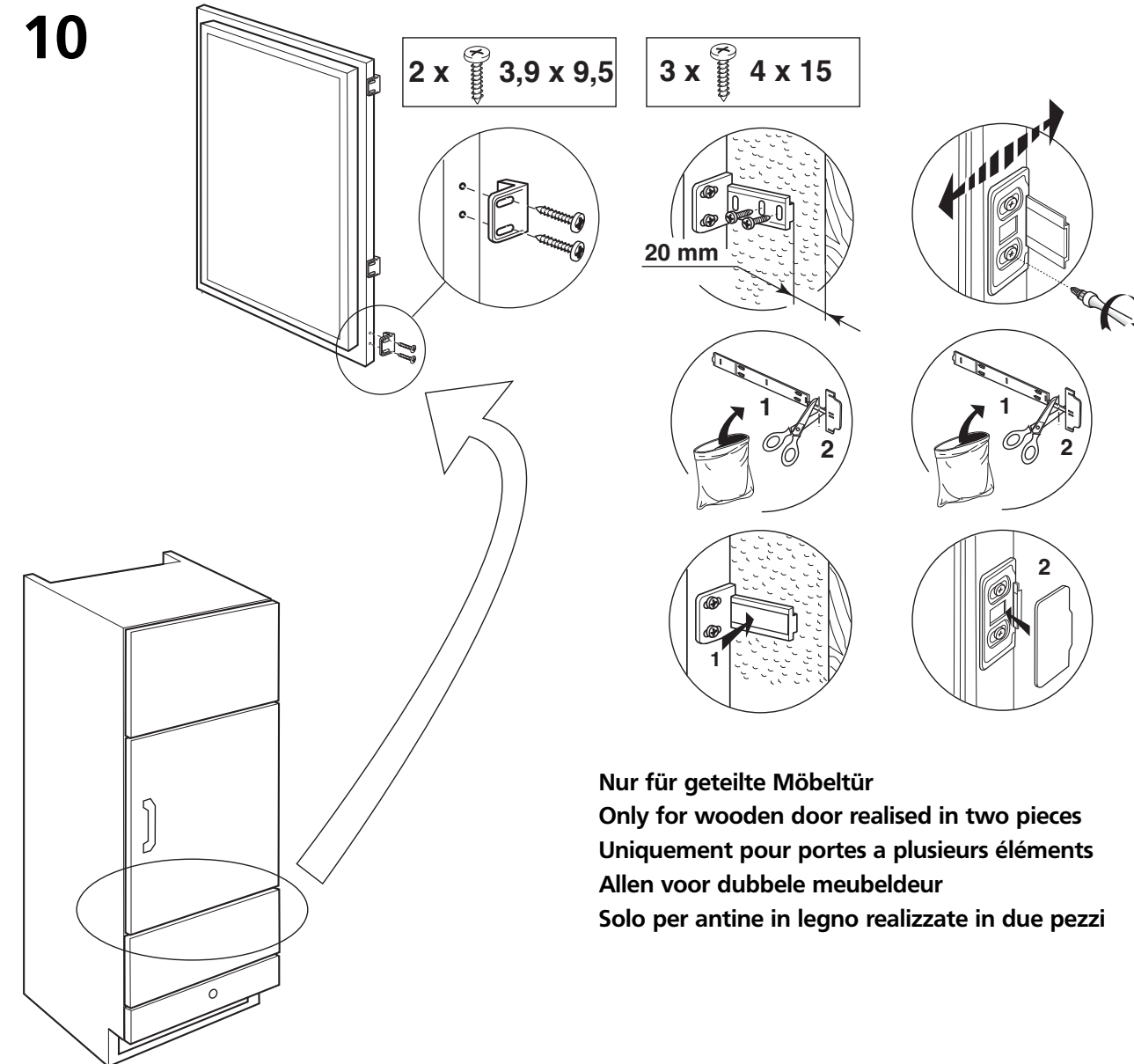
PRÜFEN
CHECK
CONTROLLER
CONTROLLEREN
CONTROLLARE

9



Gerätetür bei Bedarf nachjustieren
Readjust if necessary
Resserrer au besoin
Indien noodzakelijk nastellen
Se necessario, regolare

10



Nur für geteilte Möbeltür
Only for wooden door realised in two pieces
Uniquement pour portes a plusieurs éléments
Allen voor dubbele meubeldeur
Solo per antine in legno realizzate in due pezzi