



Inbouw koelkast met vriesvak (178 cm)



KS22178B sleepdeur montage

Uitvoering

- energielabel: A++
- totale netto inhoud: 292 liter
- sleepdeur montage
- heldere LED binnenverlichting

Koelgedeelte

- netto inhoud: 262 liter
- automatisch ontdooisysteem
- Cool flow: voor een optimale temperatuurverdeling
- 5 transparante, verstelbare deurvakken met luxe afwerking, waaronder een afsluitbaar boter- en kaasvak
- 1 luxe flessenrek
- 4 luxe draagplateaus van veiligheidsglas met RVS afwerking, waarvan 3 in hoogte verstelbaar
- 2 transparante groenteladen

Vriesgedeelte

- netto inhoud: 30 liter
- 4-sterren vriesvak
- invriesvermogen: 3 kg per 24 uur
- bewaartijd bij storing: 16 uur

Bediening

- elektronische temperatuurregeling
- temperatuurindicatie d.m.v. LED

Bijzonderheden

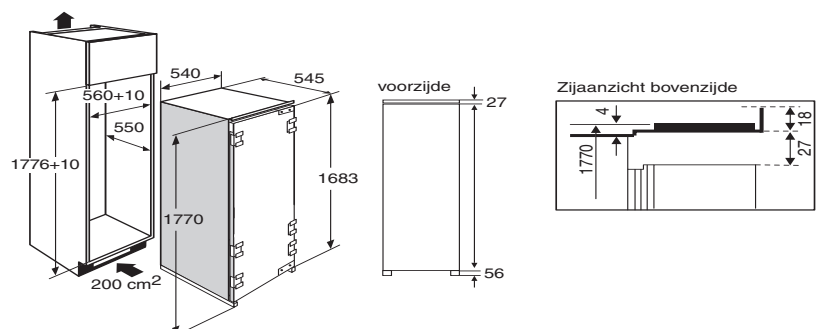
- draairichting van de deur omkeerbaar (links- of rechtsdraaiend)
- optisch alarm bij open deur

Toebehoren

- 1 ijsblokjeshouder

Technische specificaties

- geschikt voor omgevingstemperatuur: SN-T (10-43°C)
- energieverbruik: 220 kWh/jaar
- geluidsniveau: 35 dB(A)
- aansluitwaarde: 130 W





ATAG
we love to cook

KS22178B

Inbouw koelkast met vriesvak (178 cm)

EU Productinformatie / EU Product Fiche / EU Produktdatenblatt / EU Fiche Produit selon

| NL | EN | DE | FR | |
|--|---|--|--|--------------------|
| Model Identificatie | Type of model | Identifizierung des Modells | Identification du modèle | KS22178B/A1 |
| Categorie | Category | Kategorie | Categorie | 7) koel-vrieskast |
| Energie-efficiëntieklasse | Energy efficiency class | Energieeffizienzklasse | Classe d'efficacité énergétique | A++ |
| EU-milieukeur | EU Ecolabel | EU Ecolabel | Label écologique de l'UE | - |
| Energieverbruik (kWh) per jaar, gebaseerd op de standaard testresultaten voor 24 uren. Het werkelijke energieverbruik hangt af van hoe het apparaat wordt gebruikt en waar het zich bevindt. | Energy consumption (kWh) per year, based on standard test results for 24 hours. Actual energy consumption will depend on how the appliance is used and where it is located. | Energieverbrauch (kWh) pro Jahr, basierend auf standardisierten 24-stündigen Testverfahren. Der tatsächliche Energieverbrauch hängt von der Nutzung und Umgebung des Gerätes ab. | Consommation d'énergie (kWh) par an, basée sur les résultats de tests standards sur 24 heures. La consommation réelle dépendra de la façon dont l'appareil est utilisé et de son installation. | 220 |
| Inhoud koelkast (l) | Refrigerator capacity (l) | Nutzinhalt Kühlteil (l) | Capacité du réfrigérateur (l) | 262 |
| Inhoud vriezer (l) | Freezer capacity (l) | Nutzinhalt Gefrierfach (l) | Capacité du congélateur (l) | 30 |
| Steraanduiding | Star rating | Sternenkennzeichnung | Nombre d'étoiles | 4 |
| Temperatuur van het speciale compartiment | Temperature of special compartment | Temperatur des unabhängigen Lagerfachs | Temperatur du compartiment spécial | nvt |
| Frost free' systeem (koelgedeelte) | Frost free system | Frostfrei | Système froid ventilé | - |
| Frost free' systeem (vriesgedeelte) | Frost free system | Frostfrei | Système froid ventilé | - |
| Maximum bewaartijd vriesgedeelte bij stroomuitval (h) | Temperature rise time (h) | Lagerzeit bei Störungen (h) | Temps de remontée en température (h) | 16 |
| Invriescapaciteit (kg/24h) | Freezing capacity (kg/24h) | Gefriervermögen (kg/24h) | Capacité de congélation (kg/24h) | 3 |
| Klimaatklasse | Climate class | Klimaklasse | Classe climatique | SN-T (10-43°C) |
| Geluidsemissie dB(A)re 1 pW | Noise level dB(A)re 1 pW | Geräuschpegel dB(A)re 1 pW | Niveau sonore en dB(A)re 1 pw | 35 |
| Installatie | Type of installation | Gerätetyp | Type d'installation | • |