

geïntegreerde koel- en diepvriesapparaten



Deze inbouw-instructies voor koel-en diepvriesapparaten zijn voor de vakman bedoeld.

Bij de inbouw en het aansluiten van het apparaat moeten de instructies en wettig van kracht zijnde standaarden en voorschriften in acht genomen worden.

Deze leidraad kan voor de montage van diverse uitvoeringen van koel-en diepvriesapparaten ter hand genomen worden, daarom kunnen hierin ook sommige beschrijvingen voorkomen die geen betrekking op uw apparaat hebben.

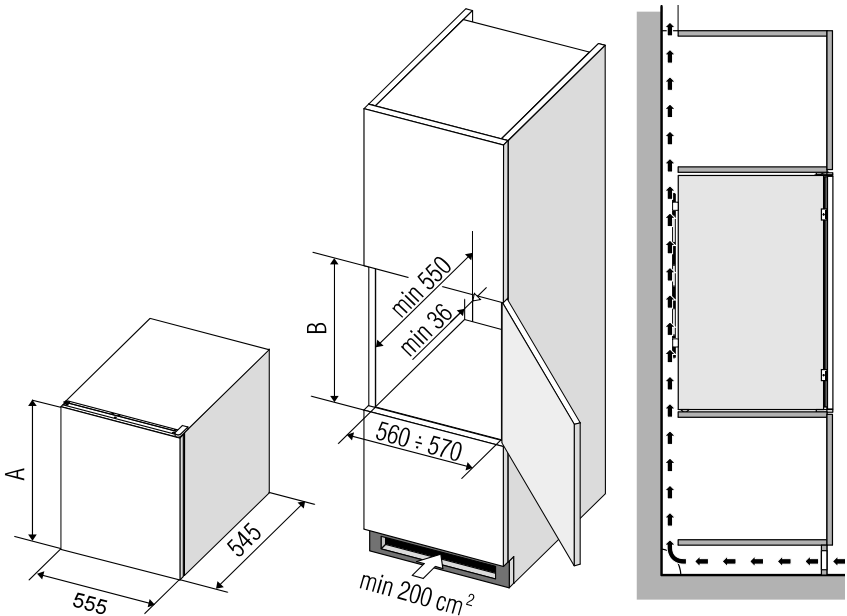
Inbouwafmetingen en koelmethode	4
Veranderen van de draairichting van de deur	5-6
Inbouw van het apparaat	7-8

inbouwafmetingen en ventilatie

De lucht achter het apparaat moet voortdurend vrij circuleren, omdat de achterzijde door de werking warm wordt (en het dooiwater in het opvangbakje op de compressor verdampt).

- In de plint, waar het apparaat zal worden ingebouwd, moet een minstens 200 cm² grote opening voor de toevoer van de koellucht voorzien worden.
- Aan het bovineinde van het keukenmeubel stroomt de lucht uit; daarom opletten dat de uitstromende lucht boven niet gehinderd wordt.

A (mm)	B (mm)
875	875-880
1025	1025-1030
1225	1225-1230



veranderen van de draairichting van de deur

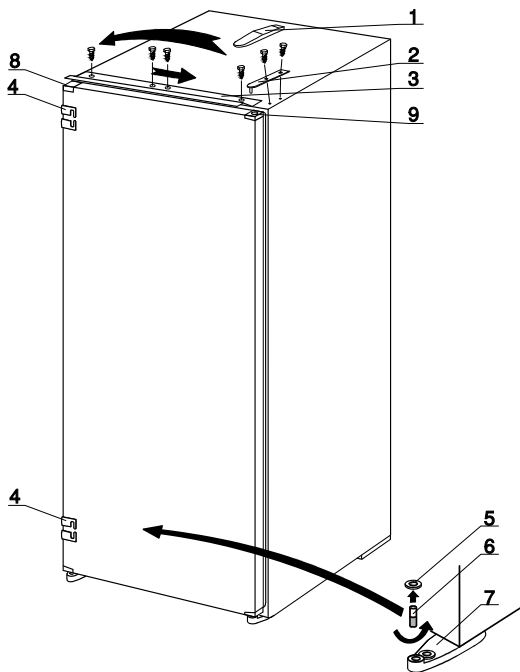
De draairichting van de deur kan naar wens gewisseld worden. De daarvoor bepaalde gaten op de tegenoverliggende zijde zijn voorgeboord en worden met pinnetjes gesloten.

- Deksel v. bovenscharnier afnemen, scharnier losdraaien en deur van het apparaat afnemen (steunt alleen op onderscharnier).
- Bovenste lijst losdraaien naar links verschuiven en op de koelkast vastschroeven.
- Onderlegplaatje v. onderscharnier afnemen (met de klok mee), de pin van onderste scharnier losdraaien.
- Pin en onderlegplaatje in omgekeerde volgorde in de opening van het onderscharnier op de andere zijde van de kast monteren.
- Verwijder de hoekstukken van de deur en verwissel ze (plaats het hoekstuk met het gat op de plaats van het hoekstuk zonder gat en omgekeerd).
- Plaats de deur van het apparaat op onderscharnier.
- Het bovenste scharnier monteren en vastschroeven.
- Sleepgeleiders op de andere zijde van de deur plaatsen.
- Gaatjes, met pinnetjes afdichten.
- Tenslotte het nauwkeurig controleren van het afdichtingsprofiel. (Deurrubber mag niet gedraaid zijn en moet overal goed afdichten).
Op plaatsen waar de dichting niet aan de kast van het apparaat aansluit, deze van een passende afstand verwarmen (bijv. met een haardroger) en een beetje rekken totdat de juiste hoogte van de dichting is bereikt.

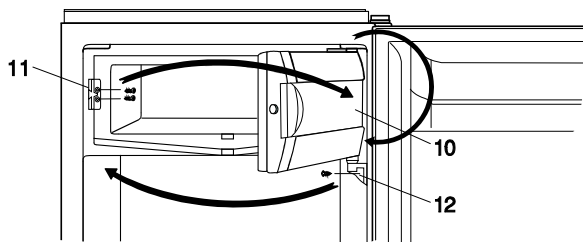
verandering van de draairichting het vriesvak (indien aanwezig)

- Klemsluiting losdraaien en scharnier van het vriesvak en deurtje verwijderen.
- Gaatjes dan met bijgevoegde pinnetjes afdichten.
- Verplaats de veiligheidsveer op de onderkant van de deur.
- Deurtje 180° draaien. Op andere zijde van het vriesvak plaatsen en scharnier met klemsluiting op de nieuwe plaats aanbrengen (bevestigingsgaten zijn reeds aangegeven).

veranderen van de draairichting van de deur



- | | |
|-------------------------------------|-----------------------------|
| 1 Deksel v. bovenste scharnier | 6 Pin v. onderste scharnier |
| 2 Bovenste scharnier | 7 Onderscharnier |
| 3 Bovenste lijst | 8 Hoekstuk zonder gat |
| 4 Sleepgeleiders | 9 Hoekstuk met gat |
| 5 Onderlegplaatje v. onderscharnier | |



- | | |
|----------------------------|-------------------------|
| 10 Deurtje v. het vriesvak | 12 Scharnier v. deurtje |
| 11 Klemsluiting v. deurtje | |

inbouw van het apparaat

- Het apparaat ca. 38 mm diep in het keukenelement schuiven, waarbij de afstand tussen het apparaat en het oppervlak van het betreffende keukenelement op de tegenoverliggende zijde van het scharnier van de deur over de gehele hoogte 4 mm moet bedragen (zie tekening 1).
- Maak de deur van het apparaat volledig open en verbind deze met de deur van het keukenelement.
 - Bevestig de richels van de geleiders (bijgeleverd in het zakje met de schroeven ST 4,2 x 9,5) aan de rand van het apparaat. Plaats de bijgeleverde dopjes in de niet afgedekte gaten.
 - Deur van het apparaat met de deur van het keukendeel tegen elkaar drukken (tekening 2).
 - Glijders in sleepgeleiders plaatsen en deze met schroeven A 4 x 12 15 mm van deurrand van de keukendeur bevestigen (tekening 3).
 - Sleepgeleiders verwijderen en deur van het apparaat van deur van het keukenelement scheiden.
 - Glijders verder nog met andere schroeven bevestigen en opletten dat de glijders daarbij niet verschoven worden (tekening 4).
 - Sleepgeleiders op de oorspronkelijke plaats bevestigen.
 - Sluit de deur en let er op deze overal goed aansluit en dat het deurrubber overal goed afdicht.

AANMERKING:

Apparaten met een hoogte van 575 mm bezitten slechts 1 sleepgeleider en 1 glijder.

- Ten slotte het apparaat in het keukenmeubel bevestigen door drie bouten door de bovenlijst, twee schroeven (A 4 x 12) in de bodem door de onderste scharnieren aan te brengen (A 4 x 16). Voor de schroeven moeten daarvoor gaten van 3 mm x 5 mm (tekening 5) geboord worden.
- De spleet aan de andere zijde van het deurscharnier moet met het bijgevoegd band afgedicht worden (tekening 6).

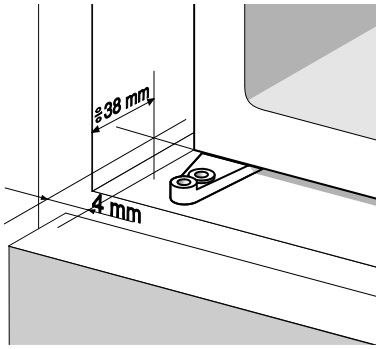


WAARSCHUWING!

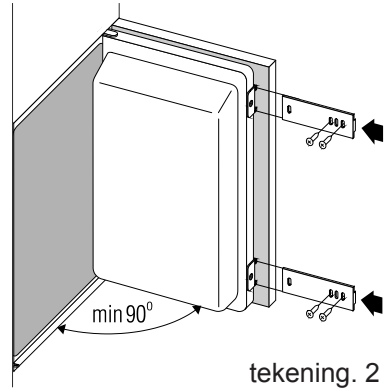
Tijdens het installeren van het apparaat in een keukenelement, het apparaat nooit op het elektriciteitsnet aansluiten, de thermostaatknop in positie STOP, of de "POWER" schakelaar in Aan/Uit (ON/OFF) draaien.

inbouw-handleiding

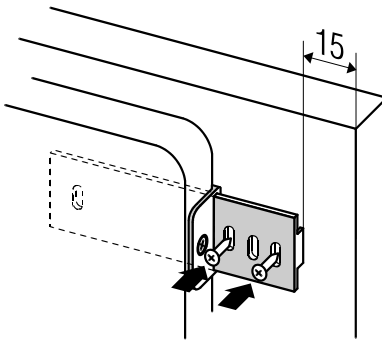
inbouw van het apparaat



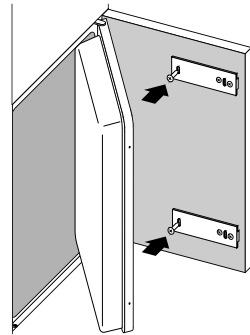
tekening. 1



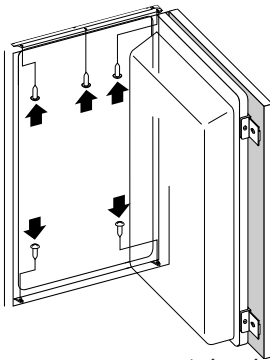
tekening. 2



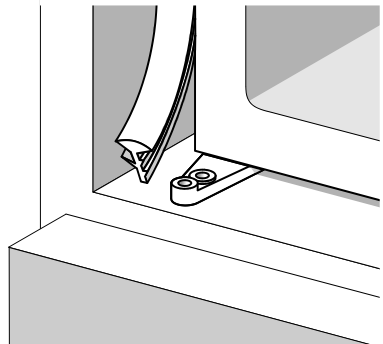
tekening. 3



tekening. 4



tekening. 5



tekening. 6