

GEBRUIKSAANWIJZING INSTRUCTIONS FOR USE

»»» KOELKAST REFRIGERATOR

KKV249WIT

KVV249WIT

INHOUDSOPGAVE

Uw koelkast

Inleiding	4
Link naar de EPREL-database van de EU	4

Veiligheidsvoorschriften

5

Voor het eerste gebruik

Voordat u het toestel de eerste keer gebruikt	11
Advies om energie te besparen	11

Installeren en aansluiten

De keuze van de ruimte	13
Toestel aansluiten	14
Draairichting deur wijzigen	15
Draairichting deur vriescompartiment wijzigen	16

Toestelbeschrijving

Toestel	17
---------	----

Bediening van het toestel

Instellen van de thermostaat	18
------------------------------	----

Voedsel bewaren en invriezen

Aanbevolen indeling	19
Voorkom het bederven van voedsel	20
Vers voedsel bewaren in de koelkast	20
Invriezen en bewaren van voedsel in het vriescompartiment	21
Bevroren voedsel ontdooien	21

Onderhoud

Het toestel ontdoeien	23
Het toestel reinigen	24

Storingen

Storingstabel	25
---------------	----

Milieuaspecten

Verpakking en toestel afdanken	27
--------------------------------	----

Gebruikte pictogrammen



Belangrijk om te weten



Tip



Waarschuwing; Brandgevaar / ontvlambare materialen

Inleiding

Gefeliciteerd met uw keuze voor deze koelkast van Etna. In het ontwerp van dit product heeft eenvoudige bediening en optimale gebruiksvriendelijkheid centraal gestaan.

In deze handleiding leest u hoe u dit toestel het best kunt gebruiken. Naast informatie over de bediening, vindt u hier ook achtergrondinformatie die u tijdens het gebruik van het toestel van pas kan komen.



Lees eerst de veiligheidsvoorschriften voordat u het toestel gebruikt!

Lees deze handleiding door voordat u het toestel in gebruik neemt, en berg de handleiding daarna veilig op voor toekomstig gebruik.

Link naar de EPREL-database van de EU

De QR-code op het energielabel dat bij het apparaat wordt geleverd, biedt een weblink naar de registratie van dit apparaat in de EPREL-database van de EU. Bewaar het energielabel samen met de gebruikershandleiding en alle andere documenten die bij dit apparaat zijn geleverd ter referentie.

Het is mogelijk om informatie over de prestaties van het product te vinden in de EU EPREL-database met behulp van de link <https://eprel.ec.europa.eu> en de modelnaam en het productnummer op het typeplaatje van het apparaat.

Kijk voor meer informatie over het energielabel op www.theenergylabel.eu.

Lees zorgvuldig de meegeleverde instructies voor installatie en gebruik van het apparaat. De fabrikant is niet verantwoordelijk voor letsel en schade veroorzaakt door een foutieve installatie. Bewaar de instructies van het apparaat voor toekomstig gebruik.

Veiligheid van kinderen en kwetsbare mensen

- Het apparaat is niet bedoeld voor gebruik door personen (waaronder kinderen) met een lichamelijke, zintuiglijke of verstandelijke beperking of personen met te weinig kennis en ervaring, tenzij iemand die verantwoordelijk is voor hun veiligheid toezicht houdt of hun instructies heeft gegeven over het gebruik van het apparaat.
- Houd toezicht op kinderen om ervoor te zorgen dat ze niet met het apparaat spelen.
- Reiniging en onderhoud mogen niet door kinderen worden uitgevoerd zonder toezicht.
- Houd alle verpakkingsmaterialen uit de buurt van kinderen.

Alleen voor Europese markten

- Dit apparaat kan worden gebruikt door kinderen van 8 jaar en ouder, mensen met een lichamelijke, zintuiglijke of verstandelijke beperking of mensen die weinig ervaring met en kennis van het apparaat hebben, mits zij onder toezicht staan of zijn geïnstrueerd hoe zij het apparaat veilig moeten gebruiken en zij de mogelijke gevaren begrijpen.
- Laat kinderen niet met het apparaat spelen.
- Reiniging en onderhoud mogen niet door kinderen worden uitgevoerd als er geen toezicht is.
- Kinderen van 3 tot 8 jaar mogen producten in toestellen met een koelfunctie leggen en ook eruit halen.

Algemene veiligheid

- De lamp in dit huishoudelijke apparaat is uitsluitend bedoeld voor verlichting van dit apparaat. De lamp is niet geschikt voor de verlichting van een huishoudelijke ruimte.
- **WAARSCHUWING!** Dit apparaat is bestemd voor huishoudelijk of daarmee vergelijkbaar gebruik, zoals:
 - in personeelskeukens in winkels, kantoren en andere werkomgevingen;
 - voor gasten in gastboerderijen, hotels, motels en andere overnachtingsgelegenheden;
 - in bed & breakfast-achtige omgevingen;
 - voor catering en vergelijkbare niet-zakelijke doeleinden.
- **WAARSCHUWING!** Houd de ventilatieopeningen altijd vrij van obstructies; dit geldt zowel voor vrijstaande als ingebouwde modellen.
- **WAARSCHUWING!** Gebruik geen mechanische of andere middelen om het ontdooiproces te versnellen, behalve die middelen die door de fabrikant zijn aanbevolen.
- **WAARSCHUWING!** Let op dat u het koelcircuit niet beschadigt.
- **WAARSCHUWING!** Gebruik geen elektrische apparaten in de koelkast, tenzij deze door de fabrikant worden aanbevolen.
- **WAARSCHUWING!** Gebruik geen waterstralen of stoom om het apparaat te reinigen.
- **WAARSCHUWING!** Maak het apparaat schoon met een vochtige, zachte doek. Gebruik alleen neutrale schoonmaakmiddelen. Gebruik geen schuurmiddelen, schuursponsjes, oplosmiddelen of metalen voorwerpen.
- **WAARSCHUWING!** Bewaar geen explosieve substanties zoals spuitbussen met drijfgas in dit apparaat.
- **WAARSCHUWING!** Als het netsnoer beschadigd is, moet het vervangen worden door de fabrikant, een servicemedewerker of personen met vergelijkbare kwalificaties om gevaarlijke situaties te voorkomen.

Installatie

- **WAARSCHUWING!** Dit apparaat mag uitsluitend door een erkende monteur worden geïnstalleerd.
- Verwijder alle verpakkingsmaterialen.
- Controleer het apparaat op transportschade. Sluit het apparaat niet aan als het beschadigd is.
- Volg altijd de installatie-instructies in de bijgeleverde installatiehandleiding.
- Wees voorzichtig met het verplaatsen van het apparaat, het is zwaar. Draag altijd veiligheidshandschoenen.
- Zorg ervoor dat rond het apparaat lucht kan circuleren.
- Wacht ten minste 4 uur alvorens het apparaat aan de netstroom aan te sluiten. Hierdoor kan de olie terug in de compressor stromen.
- Installeer het apparaat niet in de nabijheid van radiators, fornuizen, ovens of kookplaten.
- Installeer het apparaat niet op een plaats met direct zonlicht.
- Gebruik dit apparaat niet in gebieden die te vochtig of te koud zijn, zoals bijgebouwen, garages of kelders.
- Til de voorkant van het apparaat op als u hem wilt verplaatsen, om krassen op de vloer te voorkomen.
- **WAARSCHUWING!** Zorg er bij het plaatsen van het apparaat voor dat het netsnoer niet bekneld of beschadigd raakt.

Elektrische aansluiting

- **WAARSCHUWING!** Gevaar voor brand en elektrische schokken.
- Dit apparaat moet worden aangesloten op een geaard stopcontact.
- Alle elektrische aansluitingen moeten door een gediplomeerd elektromonteur worden gemaakt.

VEILIGHEIDSVOORSCHRIFTEN

- Controleer of de elektrische informatie op het typeplaatje overeenkomt met de stroomvoorziening. Zo niet, neem dan contact op met een elektromonteur.
- Gebruik altijd een correct geïnstalleerd, schokbestendig stopcontact.
- Gebruik niet meerdere stekkers of verlengsnoeren.
- Zorg dat u de elektrische onderdelen (hoofdstekker, kabel, compressor) niet beschadigt. Neem contact met de Servicedienst of een elektrotechnicus om de elektrische onderdelen te wijzigen.
- De stroomkabel moet lager blijven dan het niveau van de stopcontact.
- Steek de stekker pas in het stopcontact als de installatie is voltooid. Zorg ervoor dat het netsnoer na installatie bereikbaar is.
- Pak altijd de stekker vast als u de kabel uit het stopcontact wilt halen. Trek nooit aan de voedingskabel.
- **WAARSCHUWING!** Plaats geen meervoudige stekkerdozen of draagbare voedingen aan de achterkant van het apparaat.
- Als een vast apparaat niet is voorzien van een netsnoer en een stekker, of van een andere manier om de verbinding met het elektriciteitsnet te verbreken, waarbij sprake is van een contactverbreker in alle polen die volledige verbreking biedt in de situaties die onder overspanningscategorie III vallen, moet er in de vaste elektriciteitskabel een verbreker worden aangebracht volgens de geldende richtlijnen. Bij gebruik van een omnipolaire schakelaar met een contactafstand van ten minste 3 mm in het netsnoer wordt aan deze eis voldaan.

Gebruik

- **WAARSCHUWING!** Gevaar voor letsel, brandwonden, elektrische schokken of brand.
- De specificatie van het apparaat mag niet worden veranderd.
- Plaats geen elektrische apparaten (bijv. ijsmachines) in het apparaat tenzij uitdrukkelijk geschikt verklaard door de fabrikant.
- Zorg ervoor dat u het koelcircuit niet beschadigt. Het bevat isobutaan (R600a), aardgas met een hoge ecologische compatibiliteit. Dit gas is ontvlambaar.
- Als er schade aan het koelcircuit optreedt, zorg er dan voor dat er zich geen vlammen en andere ontstekingsbronnen in de kamer bevinden. Ventileer de kamer goed.
- Zet geen hete items op de kunststofonderdelen van het apparaat.
- Bewaar geen ontvlambare gassen en vloeistoffen in het apparaat.
- Plaats geen ontvlambare producten of items die vochtig zijn door ontvlambare producten in, bij of op het apparaat.
- Raak de compressor of condensator niet aan. Ze zijn heet.

Onderhoud en reiniging

- **WAARSCHUWING!** Gevaar voor letsel of schade aan het apparaat.
- Schakel het apparaat uit en trek de stekker uit het stopcontact voordat u onderhoudshandelingen verricht.
- Het koelcircuit van dit apparaat bevat koolwaterstoffen. Enkel bevoegde personen mogen de eenheid onderhouden en herladen.
- Controleer regelmatig de afvoer van het apparaat en reinig het indien nodig. Indien de afvoer verstopt is, zal er water op de bodem van het apparaat liggen.

Verwijdering

- **WAARSCHUWING!** Gevaar voor letsel of verstikking.
- Haal de stekker uit het stopcontact.
- Snij het netsnoer van het apparaat af en gooi dit weg.
- Verwijder de deur om te voorkomen dat kinderen en huisdieren opgesloten raken in het apparaat.
- Het koelcircuit en de isolatiematerialen van dit apparaat zijn ozonvriendelijk.
- Het isolatieschuim bevat ontvlambare gassen. Neem contact met uw plaatselijke overheid voor informatie m.b.t. correcte afvalverwerking van het apparaat.
- Veroorzaak geen schade aan het deel van de koeleenheid dat zich naast de warmtewisselaar bevindt.

Voordat u het toestel de eerste keer gebruikt

Sluit het toestel pas aan op het elektriciteitsnet nadat u de aanwijzingen over een correct en veilig gebruik van het toestel zorgvuldig hebt doorgelezen. De aanwijzingen zijn van toepassing op verschillende types en modellen; dat betekent dat de gebruiksaanwijzing instellingen of onderdelen kan bevatten die niet beschikbaar zijn op uw toestel. We raden u aan om deze instructies te bewaren voor toekomstig gebruik en deze bij het toestel te voegen wanneer dit in de toekomst wordt verkocht.

Controleer het toestel op beschadigingen of onregelmatigheden. Wanneer het toestel beschadigd is, stelt u de winkel waar u het toestel hebt gekocht hiervan op de hoogte.

Laat het toestel minimaal 4 uur in verticale positie stilstaan, voordat u het toestel op het elektriciteitsnet aansluit. Dit verkleint de kans op storingen als gevolg van de invloed van het transport op het koelsysteem.

Voordat u het toestel voor de eerste keer gaat gebruiken, moeten de binnenzijde en alle accessoires schoongemaakt worden met lauw water met een neutraal reinigingsmiddel. Neem na het reinigen de delen af met schoon water en droog ze zorgvuldig.

Als u het toestel voor de eerste keer gaat gebruiken, plaats dan geen voedsel in het toestel voordat de temperatuur tot de gekozen instelling is gedaald.

Advies om energie te besparen

- Installeer het toestel zoals in de gebruiksaanwijzing aangegeven.
- Open de deur niet vaker dan noodzakelijk.
- Houd de ventilatieluchtopeningen altijd vrij.
- Wanneer het deurrubber is beschadigd of niet meer volledig afsluit, moet deze zo snel mogelijk worden vervangen.
- Bewaar voedsel in goed sluitende bakjes of een geschikte verpakking.
- Laat voedsel afkoelen tot kamertemperatuur voordat u het in het toestel plaatst.
- Ontdooi voedsel in het koelcompartiment.
- Ontdooi een conventioneel vriescompartiment wanneer zich een laag rijp of ijs van ongeveer 2 tot 3 millimeter aan de binnenzijde heeft gevormd.
- Zorg voor een gelijkmatige verdeling van de plateaus in het koelcompartiment. Plaats het voedsel zo dat de lucht vrij door de binnenkant van het toestel kan circuleren (houd u aan de aanbevolen plaatsing van voedsel in de instructies).

VOOR HET EERSTE GEBRUIK

- Als het toestel is voorzien van een ventilator, zorg er dan voor dat de openingen niet geblokkeerd raken.
- Hoe lager de temperatuur wordt ingesteld, hoe hoger het energieverbruik zal zijn.
- Hoge omgevingstemperaturen beïnvloeden het energieverbruik nadelig. Ook direct zonlicht of andere warmtebronnen in de buurt van het toestel hebben een ongunstige invloed op het energieverbruik.
- Zorg voor voldoende ruimte rondom het toestel zodat een goede ventilatie en luchtstroming rondom het toestel mogelijk is.
- De condensor aan de achterwand moet altijd schoon en vrij van stof of ongerechtigheden worden gehouden.

INSTALLEREN EN AANSLUITEN

De keuze van de ruimte

- Dit koelapparaat is niet bedoeld om te worden gebruikt als inbouwapparaat.
- Plaats het toestel niet in de buurt van warmtebronnen, bijvoorbeeld een gasfornuis, verwarming, boiler enz. en stel het niet bloot aan directe zonnestraling.
- Plaats het toestel in een droge en regelmatig geventileerde ruimte. De toegestane temperatuur van de omgeving voor de juiste werking van het toestel is afhankelijk van de uitvoering (klasse) van het toestel, die op het typeplaatje van het toestel vermeld is.

Beschrijving	Klasse	Omgevingstemperatuur °C	Relatieve vochtigheid
Uitgebreid gematigd	SN	+10 tot +32	≤ 75%
Gematigd	N	+16 tot +32	
Subtropisch	ST	+16 tot +38	
Tropisch	T	+16 tot +43	



Plaats het toestel niet in een ruimte waar de temperatuur kan dalen tot onder de laagst toegestane omgevingstemperatuur, want dit kan een onjuiste werking veroorzaken!



Plaats het toestel niet in een ruimte waar de temperatuur kan dalen tot onder 5 °C, want dit kan een storing veroorzaken!

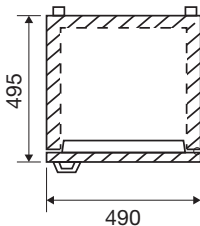


Het toestel is niet geschikt voor buitengebruik en het mag niet bloot worden gesteld aan regen.

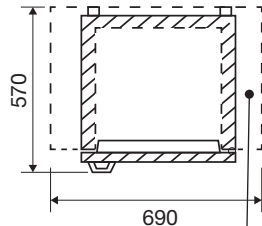


Plaats het toestel in een ruimte die groot genoeg is. Er moet ten minste 1 m³ ruimte per 8 gram koelmiddel zijn. De hoeveelheid koelmiddel is aangegeven op het typeplaatje aan de binnenzijde van het toestel.

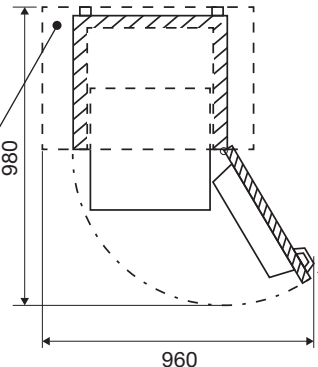
Totale afmetingen



Benodigde ruimte in gebruik



Totale benodigde ruimte in gebruik



Zorg voor voldoende ruimte rondom het toestel zodat een goede ventilatie en luchtstroming rondom het toestel mogelijk is.

INSTALLEREN EN AANSLUITEN

- Het toestel moet tenminste 5 cm van het elektrisch of gasfornuis respectievelijk 30 cm van de verwarming of kachel worden geïnstalleerd. Bij kleinere afstanden moet er een isolatieplaat worden gebruikt.
- De afstand tot de muur, achter en aan de zijkanten van de kast, moet ongeveer 5 cm te bedragen. Een keukenkastje boven het toestel moet aan de achterzijde een ruimte van tenminste 5 cm hebben. Daardoor wordt een voldoende koeling van de condensor gewaarborgd.
- Na installatie moet de stekker toegankelijk zijn!
- De luchtuitlaat van het toestel bevindt zich bovenaan aan het toestel; voorkom blokkering van de luchtstroom. Door blokkering kan het toestel beschadigd raken.
- Het toestel moet door minimaal twee personen worden verplaatst en geïnstalleerd.
- Wees voorzichtig bij het verplaatsen van het toestel om te voorkomen dat de vloer beschadigd raakt.
- Zorg ervoor dat het toestel tijdens de installatie de voedingskabel niet beschadigd.
- Plaats het toestel op een vlakke, stabiele ondergrond.
- Met de stelvoeten kunt u het toestel waterpas zetten.

Toestel aansluiten

- Sluit het toestel met het netsnoer aan op het elektriciteitsnet. Het stopcontact moet geaard zijn. De nominale spanning en de frequentie van het toestel vindt u op het typeplaatje/label met basisinformatie op het toestel.
- Het toestel moet in overeenstemming met de geldende normen en regels op het elektriciteitsnet worden aangesloten en geaard. Het toestel is bestand tegen kortstondige afwijkingen in de nominale spanning, echter niet meer dan +/- 6%.



Wanneer u het toestel langere tijd niet gebruikt, schakelt u het uit met de daarvoor bestemde toets en koppelt u het los van de stroomvoorziening. Maak het toestel leeg, ontdooi het, maak het schoon en laat de deur op een kier staan.



Gevaar van bevriezing

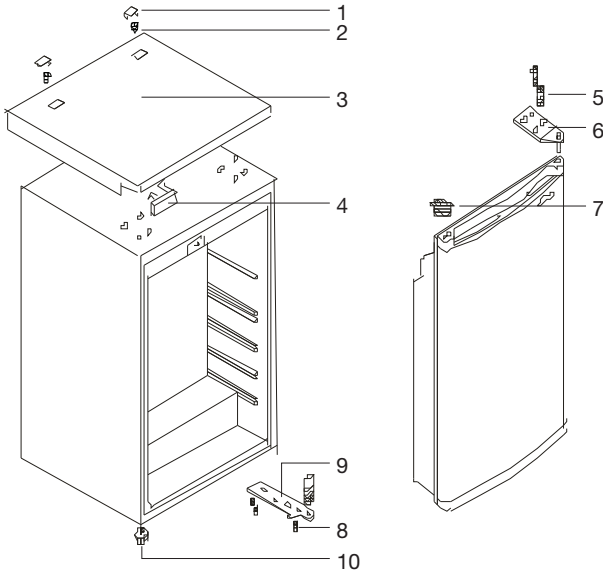
Steek bevroren voedsel nooit in uw mond en voorkom aanraking van bevroren voedsel, omdat dit bevriezing kan veroorzaken.



Open het vriescompartiment niet als er een fout is opgetreden of de stroomvoorziening is uitgevallen, tenzij het toestel langer buiten werking is dan de uren die staan aangegeven op het typeplaatje (temperatuurstijgingstijd). Na die periode moet u het ingevroren voedsel gebruiken of zorgen voor voldoende koeling (in een vervangend toestel).

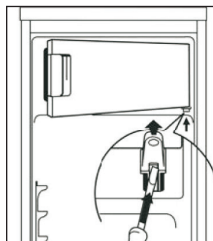
INSTALLEREN EN AANSLUITEN

Draairichting deur wijzigen

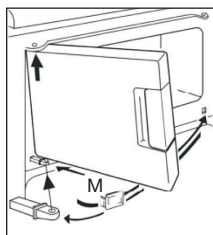


1. Verwijder de afdekplaatjes (1) en de schroeven (2).
2. Verwijder het bovenblad (3) en de afdekplaat (4).
3. Verwijder de schroeven (5) en het bovenste scharnier (6).
4. Til de de deur voorzichtig uit het onderste scharnier en plaats hem op een zachte ondergrond om krassen te voorkomen.
5. Verwijder de stop (7) uit de bovenkant van de deur en plaats deze aan de andere kant.
6. Verwijder de schroeven (8) en het onderste scharnier (9).
7. Draai de stelvoet (10) los en plaats deze aan de andere kant.
8. Bevestig het onderste scharnier (9) aan de andere kant met de schroeven (8).
9. Plaats de deur in het onderste scharnier, zodanig dat de pin van het onderste scharnier in het gat onderin de deur past.
10. Bevestig het bovenste scharnier (6) aan de andere kant met de schroeven (5).
11. Plaats de afdekplaat (4) aan de andere kant in het bovenblad (3).
12. Plaats het bovenblad (3) en bevestig het met de schroeven (2). Plaats de afdekplaatjes (1) terug.
13. Controleer of de deur horizontaal en verticaal goed uitgelijnd is en of hij goed sluit voordat u het onderste scharnier helemaal vastdraait. Zet het toestel weer waterpas met de stelvoeten.

Draairichting deur vriescompartment wijzigen (indien van toepassing)



1. Open de deur van het vriescompartment een beetje. Druk met een kleine schroevendraaier de veer in de opening van het onderste scharnier in en verwijder de deur.
2. Plaats het afdekplaatje M aan de andere kant.
3. Draai de deur van het vriescompartment 180 graden en plaats het onderste scharnier in de daarvoor bestemde opening van de deur van het vriescompartment.
4. Plaats de deur in het bovenste scharnier en plaats tegelijkertijd het onderste scharnier in de daarvoor bestemde vierkante opening.

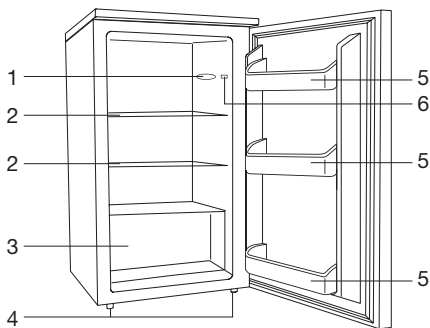


TOESTELBESCHRIJVING

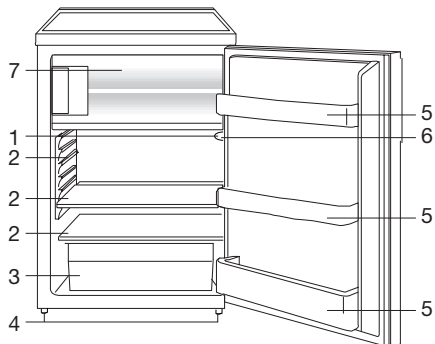
Toestel

Deze handleiding behandelt verschillende modellen. Hierdoor kan het voorkomen dat bepaalde opties of accessoires voor uw toestel niet van toepassing zijn.

KKV249WIT



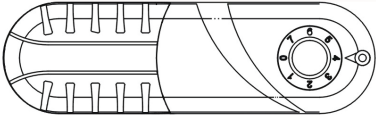
KVV249WIT



1. Thermostaat en interieurverlichting
2. Draagplateau
3. Groentelade
4. Stelvoeten
5. Deurvak
 - Het onderste deurvak is geschikt voor flessen.
6. Verlichtingsschakelaar
7. Vriescompartiment

BEDIENING VAN HET TOESTEL

Instellen van de thermostaat



De thermostaat regelt automatisch de binnentemperatuur van de koelkast en het vriescompartiment (indien aanwezig).

- De normale temperatuurstand is stand 4.
- Stel een hogere temperatuur in door de regelknop naar stand 1, 2 of 3 te draaien.
- Stel een lagere temperatuur in door de regelknop naar stand 5, 6 of 7 te draaien.
- Op stand 0 is de koelkast uitgeschakeld.



De aanbevolen temperatuur is 4 °C voor het koelcompartiment en -18 °C voor het vriescompartiment.



Bij toestellen met een vriescompartiment geldt: worden diepvriesproducten voor een langere periode bewaard, dan verdient een instelling tussen stand “4” en “7” de aanbeveling.



Bij toestellen met een vriescompartiment geldt: stel een lagere temperatuur in (tussen stand “5” en “7”) indien de omgevingstemperatuur minder dan 16 °C bedraagt.

Aanbevolen indeling

Delen van het koelcompartiment

- Bovenste deel: voedsel in blik, brood, wijn, deegwaren etc.
- Middelste deel: zuivel, kant-en-klaarmaaltijden, toetjes, frisdrank, bier, gekookt voedsel etc.
- Onderste deel: vlees, vleeswaren, zuivel.
- Groentelade: groenten en vers fruit

Delen van de deur

- Bovenste/middelste deurvak: eieren, boter, kaas, sauzen etc.
- Onderste deurvak: dranken, blikjes, flessen etc.



Bewaar snel bedervend voedsel achteraan op een draagplateau of achter in een lade waar de temperatuur het laagst is.



Let op; het bewaren van groente met een hoog watergehalte kan condensvorming veroorzaken op de glazen schappen van de groenten- en fruitlade: dit beïnvloedt het correct functioneren van het toestel niet.



Bewaar fruit (bananen, ananas, papaja, citrusvruchten) en groenten (courgettes, tomaten, aubergines, komkommers, paprika's en aardappelen) die gevoelig zijn voor lage temperaturen niet in de koelkast.

Vriescompartiment (indien van toepassing)

- Om bevroren levensmiddelen te bewaren.



Bewaar sla, eieren, appels, peren, druiven, perziken, yoghurt, karnemelk, zure room en mayonaise niet in het vriescompartiment.

Voorkom het bederven van voedsel

Volg de onderstaande instructies om het bederven van voedsel te voorkomen:

- Als u de deur gedurende lange tijd opent, kan de temperatuur in de compartimenten van het toestel aanzienlijk stijgen.
- Reinig regelmatig de oppervlakken die in contact kunnen komen met voedsel. Reinig ook regelmatig het afvoergootje.
- Bewaar rauw vlees en vis in geschikte bakjes in de koelkast, zodat het niet in contact komt met of druppelt op ander voedsel.
- Als het toestel met koelfunctie gedurende een lange periode leeg blijft, schakelt u het uit. Ontdooi het toestel, maak het schoon en laat het drogen. Laat de deur open om schimmelvorming in het toestel te voorkomen.

Vers voedsel bewaren in de koelkast

Belangrijke aanwijzingen bij het bewaren van vers voedsel

- Om de kwaliteit van het verse voedsel te waarborgen, is het belangrijk dat:
 - ▷ het voedsel goed verpakt is;
 - ▷ het toestel de juiste temperatuur heeft;
 - ▷ het toestel schoon is.
- Let op de houdbaarheidsdatum op de verpakking van het voedsel.
- Plaats voedsel in de koelkast in gesloten bakjes of in een geschikte verpakking. Dit voorkomt besmetting door of verspreiding van geuren en het houdt het voedsel droog.
- Bewaar geen ontvlambare, instabiele of explosieve materialen in de koelkast.
- Bewaar flessen die al een keer zijn geopend rechtop en sluit ze goed af.
- Sommige organische oplossingen, essentiële oliën in schillen van citroenen en sinaasappelen, boterzuur etc. kunnen plastic oppervlakken bij langdurig contact beschadigen, waardoor het materiaal vroegtijdig verouderd.
- Een onprettige geur is een indicatie dat het toestel onvoldoende schoon wordt gehouden of van bedorven voedsel (zie het hoofdstuk 'Onderhoud').
- Wanneer u langere tijd niet thuis bent, haalt u bederfelijke artikelen uit de koelkast.

Invriezen en bewaren van voedsel in het vriescompartiment



Dit koeltoestel is niet geschikt voor het invriezen van levensmiddelen.



Dit koeltoestel is geschikt voor het invriezen van levensmiddelen.

Belangrijke aanwijzingen bij het invriezen van vers voedsel

- De maximale hoeveelheid vers voedsel die u in een keer in het vriescompartiment kunt plaatsen, is op het typeplaatje aangegeven. Wanneer de hoeveelheid in te vriezen voedsel groter is dan de aangegeven hoeveelheid, neemt de kwaliteit van het invriezen af. Daarnaast zal ook de kwaliteit van het al ingevroren voedsel dalen.
- Gebruik alleen vers voedsel van een goede kwaliteit dat geschikt is om in te vriezen.
- Laat warm voedsel eerst afkoelen naar kamertemperatuur.
- Het is belangrijk om het voedsel snel in te vriezen. Daarom wordt gebruik van kleine verpakkingen aanbevolen.
- Gebruik een lucht- en waterdichte verpakking, zodat het voedsel niet uitdroogt en zijn vitamines verliest.
- Noteer het soort voedsel, de hoeveelheid en de invriesdatum op de verpakking.
- Laat vers voedsel niet in contact komt met voedsel dat al ingevroren is.

Invriezen van grote hoeveelheden vers voedsel

- Zet een dag voordat u een grote hoeveelheid vers voedsel wilt invriezen, de thermostaatknop op de laagste temperatuurstand. Zet de thermostaatknop weer op de normale stand zodra het voedsel ingevroren is.

Belangrijke aanwijzingen bij het bewaren van bevroren voedsel &

- Houdt u bij het bewaren of gebruik van ingevroren voedsel aan de instructies van de fabrikant. Let op de aanbevolen bewaartemperatuur en de houdbaarheidsdatum op de verpakking.
- Gebruik alleen voedsel waarvan de verpakking onbeschadigd is en dat bewaard wordt bij een temperatuur van -18 °C of lager.
- Koop geen voedsel dat bedekt is met rijp. Dat betekent namelijk dat het voedsel meerdere keren gedeeltelijk is ontdooid en daarom van inferieure kwaliteit is.
- Voorkom dat het voedsel tijdens het vervoer ontdooid. Bij een toename van de temperatuur wordt de bewaartijd korter en neemt de kwaliteit af.

VOEDSEL BEWAREN EN INVRIEZEN

Aanbevolen bewaartijd van ingevroren voedsel in het vriescompartiment  & 

Soort voedsel	Bewaartijd
Fruit, rundvlees	10 tot 12 maanden
Groenten, kalfsvlees, gevogelte	8 tot 10 maanden
Hert	6 tot 8 maanden
Varkensvlees	4 tot 6 maanden
Fijngesneden of gemalen vlees	4 maanden
Brood, deegwaren, gekookte gerechten, magere vis	3 maanden
Ingewanden	2 maanden
Gerookte worst, vette vis	1 maand

Bevroren voedsel ontdooien

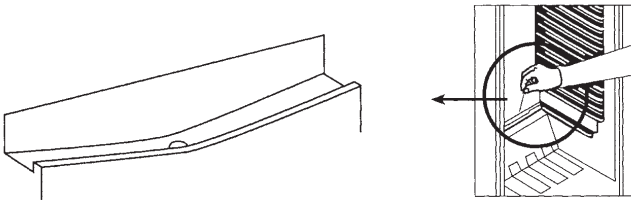
- Ontdooien is een belangrijke stap in het bewaren van voedsel door bevroering. Het is van belang dat het voedsel op de juiste manier wordt ontdooid.
- Geschikte manieren om voedsel te ontdooien:
 - ▷ in de koelkast;
 - ▷ in koud water;
 - ▷ in een magnetron of oven met een geschikt ontdooiprogramma.
- Sommige bevroren producten kunnen bereid worden zonder het eerst te ontdooien. Dit is aangegeven door de fabrikant op de verpakking.
- Het is belangrijk dat het voedsel is verpakt in kleine porties. Op deze manier gaat het ontdooien een stuk sneller.
- Gebruik gedeeltelijk of geheel ontdooid voedsel zo snel mogelijk. Nadat het voedsel is ontdooid, worden bacteriën weer actief en bederft voedsel snel. Dat geldt met name voor fruit, groenten en kant-en-klaar voedsel.
- Vries gedeeltelijk of geheel ontdooid voedsel niet meer in.

Het toestel ontdooien

Automatisch ontdooien van het koelcompartiment

Het koelcompartiment ontdooit van tijd tot tijd geheel automatisch. De aanwezigheid van waterdruppels op de achterwand aan de binnenkant van het koelgedeelte duidt erop dat het apparaat bezig is automatisch te ontdooien. Het dooiwater loopt via het afvoergootje naar een opvangbakje waar het verdampt.

Zorg ervoor dat de dooiwaterafvoer vrij blijft. Met bijvoorbeeld een satéprikker kunt u een verstopte afvoer weer vrij maken.



Ontdooien van het vriescompartiment (indien van toepassing)

Na enige tijd zal er enige ijsvorming ontstaan in het vriescompartiment. Dit ijs moet periodiek worden verwijderd. Gebruik hier bijvoorbeeld een plastic schraper voor. Om het vriescompartiment optimaal te laten werken is het noodzakelijk het vriescompartiment geheel te ontdooien als er sprake is van een ijsaanslag van 3-5 mm.



Zet een dag voordat u gaat ontdooien de thermostaatknop op de laagste temperatuurstand om zo de levensmiddelen in het vriescompartiment zo veel mogelijk te bevriezen.

- Voor het ontdooien moeten de levensmiddelen uit het vriescompartiment in diverse lagen dekens of kranten worden gewikkeld en op een koele plaats worden bewaard. De niet te voorkomen temperatuurstijging van de bevroren levensmiddelen zal de bewaartijd doen verkorten. Denk er aan deze levensmiddelen binnen niet al te lange tijd te consumeren.
- Zet het toestel uit.
- Laat de deur open staan om zo het ontdooi proces te versnellen.
- Gebruik bij het ontdooien geen ontdooisprays omdat deze kunststofoplossende resp. voor de gezondheid schadelijke middelen kunnen bevatten.
- Water dat achterblijft op de verlaagde bodem van het apparaat met een sponsje of goed vochtopnemende doek verwijderen.
- Maak het vriescompartiment schoon met een normaal, niet agressief schoonmaakmiddel en handwarm water. Gebruik geen agressieve- of schurende middelen.

ONDERHOUD

- Droog het interieur van het vriescompartiment. Schakel het toestel in en zet de thermostaatknop op de laagste temperatuurstand. Na 24 uur kunt u de thermostaat terug op de normale stand zetten.



Let op

Verwijder ijsaanslag nooit met scherpe voorwerpen, ontdooisprays, een föhn, een straalkachel of iets dergelijks. Dit kan tot onveilige situaties leiden en onherstelbare schade aan het toestel veroorzaken.

Het toestel reinigen



Schakel het toestel uit en haal de stekker uit het stopcontact voordat u het gaat schoonmaken.



Gebruik geen reinigingsmiddelen die schurende bestanddelen bevatten; hierdoor kan het oppervlak beschadigd raken.



Zet een dag voordat u gaat reinigen de thermostaatknop op de laagste temperatuurstand om zo de levensmiddelen in het vriescompartiment zo veel mogelijk te bevriezen.

- Voor het schoonmaken moeten de levensmiddelen uit het vriescompartiment in diverse lagen dekens of kranten worden gewikkeld en op een koele plaats worden bewaard. De niet te voorkomen temperatuurstijging van de bevroren levensmiddelen zal de bewaartijd doen verkorten. Denk er aan deze levensmiddelen binnen niet al te lange tijd te consumeren.
- Maak regelmatig de binnenzijde van het toestel schoon met lauw water met eventueel een neutraal reinigingsmiddel of speciale koelkastreiniger. Maak alle oppervlakken schoon met een zachte doek. Neem na het reinigen de delen af met schoon water en droog ze zorgvuldig.
- Plaats geen onderdelen van het toestel in de vaatwasser; hierdoor zouden ze beschadigd kunnen raken.
- Droog het interieur van het toestel. Schakel het apparaat in en zet de thermostaatknop op de laagste temperatuurstand. Na 24 uur kunt u de thermostaat terug op de normale stand zetten.
- Reinig de buitenkant met een zachte doek.
- Reinig regelmatig de condensor en ventilatieroosters aan de achterkant van het apparaat met een stofzuiger of een borstel.



Wanneer u het toestel langere tijd niet gebruikt, schakelt u het uit en koppelt u het los van de stroomvoorziening. Maak het toestel leeg, ontdooi het, maak het schoon en laat de deur op een kier staan.

STORINGEN

Storingstabel

Wanneer u twijfelt over de goede werking van uw toestel betekent dit niet automatisch dat er een defect is. Controleer in elk geval de volgende punten in onderstaande tabel.

Probleem	Mogelijk oorzaak	Oplossing
Het toestel geeft bij het eerste gebruik een lichte geur af.	Nieuw toestel.	Dit is normaal en verdwijnt wanneer het toestel gaat koelen.
Het toestel doet niets; verlichting brandt niet.	Stekker niet in het stopcontact.	Steek de stekker in het stopcontact.
	Thermostaat uit.	Schakel de thermostaat in.
Temperatuur in het toestel te hoog of te laag.	Thermostaat foutief ingesteld.	Stel de thermostaat goed in.
	Deurrubbers vervuild of beschadigd.	Reinig de deurrubbers. Neem contact op met het servicecentrum als de deurrubbers beschadigd zijn.
Water loopt uit de koelkast.	Dooiwater afvoer verstopt.	Maak de dooiwater afvoer vrij (zie 'Ontdooien').
Toestel maakt lawaai.	Onjuiste opstelling levensmiddelen in het toestel.	Plaats levensmiddelen op de juiste wijze in het toestel.
	Er ligt een voorwerp tegen het toestel.	Verwijder het voorwerp.
De LED verlichting werkt niet.	LED-verlichting stuk.	Wanneer de LED verlichting niet werkt, raadpleegt u een servicemonteur. U mag niet zelf LED verlichting repareren.
Ijsvorming.	Deur vriescompartiment niet goed gesloten.	Zorg dat de deur goed gesloten is.
	Vriescompartiment niet periodiek ontdooit.	Ontdooi het vriescompartiment om de ijslaag te verwijderen
	Deurrubbers vervuild of beschadigd.	Reinig de deurrubbers. Neem contact op met het servicecentrum als de deurrubbers beschadigd zijn.



Let op

Het koelcircuit kan borrelen of expansiegeluiden maken; dat is normaal.

STORINGEN

Wanneer het probleem blijft bestaan, neemt u contact op met het servicecentrum en geeft u het type, model en het serienummer door die op het typeplaatje of het label aan de binnenzijde van het toestel worden vermeld.

Verpakking en toestel afdanken

Dit toestel is gemaakt van duurzame materialen. Het toestel moet aan het einde van zijn levensduur op verantwoorde wijze worden afgedankt. Informeer bij de plaatselijke autoriteiten hoe u dit kunt doen.



Zie ook het hoofdstuk 'Verwijdering' in de veiligheidsvoorschriften.

De verpakking van het toestel is recyclebaar. Mogelijk zijn de volgende materialen gebruikt:

- Karton.
- Polyethyleenfolie (PE).
- CFC-vrij polystyreen (hard PS-schuim).

Deze materialen moeten op verantwoorde wijze en conform de overheidsvoorschriften worden afgedankt.



Het toestel is gemarkeerd met een vuilnisbaksymbool met een kruis erdoor om u erop te wijzen dat elektrische huishoudelijke apparaten afzonderlijk moeten worden afgedankt. Dit houdt in dat het toestel aan het einde van zijn levensduur niet met het gewone huisvuil mag worden meegegeven. Het toestel moet naar een speciale gemeentelijke afvalverwerkingslocatie voor gescheiden afval worden gebracht of naar een dealer die deze service verleent.

Negatieve gevolgen voor mens en milieu worden voorkomen door huishoudelijke apparaten apart in te zamelen en op de juiste wijze af te danken. Dit zorgt ervoor dat de materialen waaruit het apparaat bestaat, kunnen worden teruggewonnen en aanzienlijke besparingen op energie en grondstoffen kunnen worden gerealiseerd.



Verklaring van conformiteit

Wij verklaren dat onze producten voldoen aan de van toepassing zijnde Europese richtlijnen, verordeningen en voorschriften, evenals aan de eisen die staan beschreven in de normen waarnaar wordt verwezen.

CONTENTS

Your refrigerator

Introduction	4
Link to the EU EPREL database	4

Safety instructions

5

Before using the appliance for the first time

Before you use the appliance for the first time	11
Energy-saving advice	11

Installation and connection

Selecting the location	13
Connecting the appliance	14
Changing the side on which the door opens	15
Changing the side on which the frozen compartment door opens	16

Description of the appliance

Appliance	17
-----------	----

Operating the appliance

Setting the thermostat	18
------------------------	----

Storing and freezing food

Recommended distribution	19
Avoid contamination of food	20
Storing fresh food in the refrigerator	20
Freezing and storing foods in the frozen compartment	21
Thawing frozen food	21

CONTENTS

Maintenance

Defrosting the appliance	23
Cleaning the appliance	24

Faults

Faults table	25
--------------	----

Environmental aspects

Disposal of packaging and appliance	27
-------------------------------------	----

Pictograms used



Important information



Tip



Warning; risk of fire / flammable materials

YOUR REFRIGERATOR

Introduction

Congratulations on choosing this Etna refrigerator. This product is designed with simple operation and optimum comfort in mind.

These instructions for use explain how you can make best use of this appliance. These instructions contain information about the operation of the appliance and background information that may be of help to you during its use.



Read the safety instructions before using the appliance!

Read these instructions thoroughly before you first use the appliance, and keep the instructions for future use.

Link to the EU EPREL database

The QR code on the energy label supplied with the appliance provides a web link to the registration of this appliance in the EU EPREL database. Keep the energy label for reference together with the user manual and all other documents provided with this appliance.

It is possible to find information related to the performance of the product in the EU EPREL database using the link <https://eprel.ec.europa.eu> and the model name and product number that you can find on the rating plate of the appliance.

For more detailed information about the energy label, visit www.theenergylabel.eu.

SAFETY INSTRUCTIONS

Before the installation and use of the appliance, carefully read the supplied instructions. The manufacturer is not responsible if an incorrect installation and use causes injuries and damages. Always keep the instructions with the appliance for future reference.

Safety of children and vulnerable people

- The appliance is not intended for use by persons (including children) with reduced physical, sensory or mental capabilities, or lack of experience and knowledge, unless they have been given supervision or instruction concerning use of the appliance by a person responsible for their safety.
- Children should be supervised to ensure that they do not play with the appliance.
- Cleaning and user maintenance shall not be made by children without supervision.
- Keep all packaging away from children.

For European markets only

- This appliance can be used by children aged from 8 years and above and persons with reduced physical, sensory or mental capabilities or lack of experience and knowledge if they have been given supervision or instruction concerning use of the appliance in a safe way and understand the hazards involved.
- Children shall not play with the appliance.
- Cleaning and user maintenance shall not be made by children without supervision.
- Children aged from 3 to 8 years are allowed to load and unload refrigerating appliances.

General safety

- The lamp in this household appliance is only suitable for illumination of this appliance. The lamp is not suitable for household room illumination.
- **WARNING!** This appliance is intended to be used in household and similar applications such as
 - staff kitchen areas in shops, offices and other working environments;
 - farm houses and by clients in hotels, motels and other residential type environments;
 - bed and breakfast type environments;
 - catering and similar non-retail applications.
- **WARNING!** Keep ventilation openings, in the appliance enclosure or in the built-in structure, clear of obstruction.
- **WARNING!** Do not use mechanical devices or other means to accelerate the defrosting process, other than those recommended by the manufacturer.
- **WARNING!** Do not damage the refrigerant circuit.
- **WARNING!** Do not use electrical appliances inside the food storage compartments of the appliance, unless they are of the type recommended by the manufacturer.
- **WARNING!** Do not use water spray and steam to clean the appliance.
- **WARNING!** Clean the appliance with a moist soft cloth. Only use neutral detergents. Do not use abrasive products, abrasive cleaning pads, solvents or metal objects.
- **WARNING!** Do not store explosive substances such as aerosol cans with a flammable propellant in this appliance.
- **WARNING!** If the supply cord is damaged, it must be replaced by the manufacturer, its service agent or similarly qualified persons in order to avoid a hazard.

Installation

- **WARNING!** This appliance should only be connected by a registered installer.
- Remove all the packaging.
- Do not install or use a damaged appliance.
- Obey the installation instruction supplied with the appliance.
- Always be careful when you move the appliance because it is heavy. Always wear safety gloves.
- Make sure the air can circulate around the appliance.
- Wait at least 4 hours before connecting the appliance to the power supply. This is to allow the oil to flow back in the compressor.
- Do not install the appliance close to radiators or cookers, oven or hobs.
- Do not install the appliance where there is direct sunlight.
- Do not install this appliance in areas that are too humid or too colds, such as the construction appendices, garages or wine cellars.
- When you move the appliance, lift it by the front edge to avoid scratching the floor.
- **WARNING!** When positioning the appliance, ensure the supply cord is not trapped or damaged.

Electrical connection

- **WARNING!** Risk of fire and electrical shock.
- The appliance must be earthed.
- All electrical connections should be made by a qualified electrician.
- Make sure that the electrical information on the rating plate agrees with the power supply. If not, contact an electrician.
- Always use a correctly installed shockproof socket.
- Do not use multi-plug adapters and extension cables.
- Make sure not to cause damage to the electrical components (e.g. mains plug, mains cable, compressor). Contact the Service or an electrician to change the electrical components.
- The mains cable must stay below the level of the mains plug.
- Connect the mains plug to the mains socket only at the end of the installation. Make sure that there is access to the mains plug after the installation.
- Do not pull the mains cable to disconnect the appliance. Always pull the mains plug.
- **WARNING!** Do not locate multiple portable socket-outlets or portable power supplies at the rear of the appliance.
- If a stationary appliance is not fitted with a supply cord and a plug, or with other means for disconnection from the supply mains having a contact separation in all poles that provide full disconnection under overvoltage category III conditions, the means for disconnection must be incorporated in the fixed wiring in accordance with the wiring rules. Using an omnipolar switch with a contact separation of at least 3 mm fitted in the supply cable will fulfill this requirement.

Use

- **WARNING!** Risk of injury, burns, electrical shock or fire.
- Do not change the specification of this appliance.
- Do not put electrical appliances (e.g. ice cream makers) in the appliance unless they are stated applicable by the manufacturer.
- Be careful not to cause damage to the refrigerant circuit. It contains isobutene (R600a), a natural gas with a high level of environmental compatibility. This gas is flammable.
- If damage occurs to the refrigerant circuit, make sure that there are no flames and sources of ignition in the room. Ventilate the room.
- Do not let hot items to touch the plastic parts of the appliance.
- Do not store flammable gas and liquid in the appliance.
- Do not put flammable products or items that are wet with flammable products in, near or on the appliance.
- Do not touch the compressor or the condenser. They are hot.

Care and cleaning

- **WARNING!** Risk of injury or damage to the appliance.
- Before maintenance, deactivate the appliance and disconnect the mains plug from the mains socket.
- This appliance contains hydrocarbons in the cooling unit. Only a qualified person must do the maintenance and the recharging of the unit.
- Regularly examine the drain of the appliance and if necessary, clean it. If the drain is blocked, defrosted water collects in the bottom of the appliance.

Disposal

- **WARNING!** Risk of injury or suffocation
- Disconnect the appliance from the mains supply.
- Cut off the mains cable and discard it.
- Remove the door to prevent children and pets to be closed inside of the appliance.
- The refrigerant circuit and the insulation materials of this appliance are ozone friendly.
- The insulation foam contains flammable gas. Contact your municipal authority for information on how to discard the appliance correctly.
- Do not cause damage to the part of the cooling unit that is near the heat exchanger.

BEFORE USING THE APPLIANCE FOR THE FIRST TIME

Before you use the appliance for the first time

Do not connect the appliance to the mains until you have carefully read the instructions for the correct and safe use of the appliance. As these instructions are for various types and models, it is possible that the instructions for use refer to settings or parts that are not available on your appliance. We recommend that you keep these instructions for future use. If you sell the appliance, enclose them with the appliance.

Inspect the appliance for damage and/or irregularities. If the appliance is damaged, contact the store that sold you the appliance.

Allow the appliance to stand upright for at least 4 hours before you connect the appliance to the mains. This reduces the risk of malfunctions resulting from transport effects on the refrigerant unit.

Before using the appliance for the first time, the interior and all internal accessories should be cleaned with lukewarm water and a neutral cleaning agent. Wipe the cleaned parts with a cloth with clean water and then dry them thoroughly.

If you use the appliance for the first time, do not put food into the appliance until the temperature has decreased to the set temperature.

Energy-saving advice

- Install the appliance as stated in the instructions for use.
- Do not open the door more than necessary.
- Never cover or obstruct the ventilation openings.
- Replace a door seal that is damaged or no longer seals properly as quickly as possible.
- Store food in well-sealed containers or suitable packaging.
- Allow food to cool to room temperature before you put it in the appliance.
- Defrost food in the refrigerator compartment.
- Defrost a conventional frozen compartment once a layer of about 2 to 3 millimetres of frost or ice has formed on the inside.
- Space the shelves evenly in the refrigerator compartment. Place the food so that the air can circulate freely in the appliance (follow the recommendations for the location of foods enclosed in the instructions).
- When the appliance is equipped with a fan then make sure that the ventilation openings are kept clear.
- The lower the set temperature, the higher the power consumption.

BEFORE USING THE APPLIANCE FOR THE FIRST TIME

- High ambient temperatures have a negative effect on energy use. Keep the appliance in a position away from direct sunlight or other sources of heat.
- Make sure there is sufficient space around the appliance so a good ventilation and air flow around the appliance is possible.
- The condenser on the rear wall should always be clean, free of dust or any impurities.

INSTALLATION AND CONNECTION

Selecting the location

- This refrigerating appliance is not intended to be used as a built-in appliance.
- Do not place the appliance near a source of heat, such as a gas cooker, radiator or boiler, etc., and do not expose it to direct sunlight.
- Place the appliance in a dry and well aired room. The permitted ambient temperature range for the appliance depends on the appliance's climate class, which is shown on the type plate.

Description	Class	Ambient temperature range °C	Relative humidity
Extended temperate	SN	+10 to +32	≤ 75%
Temperate	N	+16 to +32	
Subtropical	ST	+16 to +38	
Tropical	T	+16 to +43	



Do not place the appliance in a room where the temperature can fall below the lowest permitted ambient temperature: the appliance may not work properly!



Do not place the appliance in a room where the temperature can fall below 5 °C: the appliance may become defective!

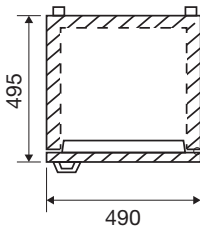


The appliance is not suitable for outdoor use and may not be exposed to rain.

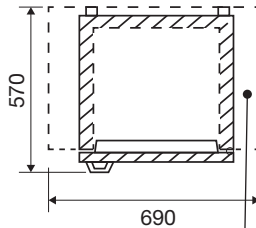


Place the appliance in a room with a sufficient volume of air. The room must have a volume of at least 1 m³ of air for every 8 grams of refrigerant. The quantity of refrigerant is shown on the type plate on the inside of the appliance.

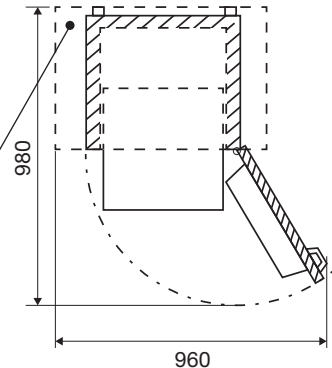
Overall dimensions



Space required in use



Overall space required in use



Make sure there is sufficient space around the appliance so a good ventilation and air flow around the appliance is possible.

INSTALLATION AND CONNECTION

- The appliance must be placed at a distance of at least 5 cm from an electrical or gas cooker and at least 30 cm from a radiator or heater. An insulation panel must be fitted when these distances cannot be kept.
- The appliance must be placed at a distance of about 5 cm from the wall, back and sides of a cupboard. A kitchen cupboard above the appliance must have a gap of at least 5 cm between the back of the cupboard and the wall. This is needed to make sure that there is sufficient cooling air for the condenser.
- The plug of the installed appliance must remain accessible!
- The appliance's air outlet is at the top. Make sure that the outlet is not blocked. Blocking the outlet can result in damage to the appliance.
- The appliance must be handled and installed by two or more persons.
- Be careful not to damage the floors when moving the appliance.
- During installation, make sure the appliance does not damage the power cable.
- The appliance must be placed on a flat, stable surface.
- You can level the appliance using the adjustable feet.

Connecting the appliance

- Connect the appliance to the power supply with a plug. The socket must be earthed. The nominal voltage and frequency required for the appliance are shown on the appliance's type plate/label with basic information.
- The appliance must be connected to the mains and earthed in accordance with the prevailing standards and regulations. The appliance can withstand small variations in the mains voltage to a maximum of plus or minus 6%.



When you are not going to use the appliance for a longer period then switch it off with the appropriate key and disconnect it from the mains. Empty, defrost and clean the appliance, and leave the door ajar.



Freeze burn hazard

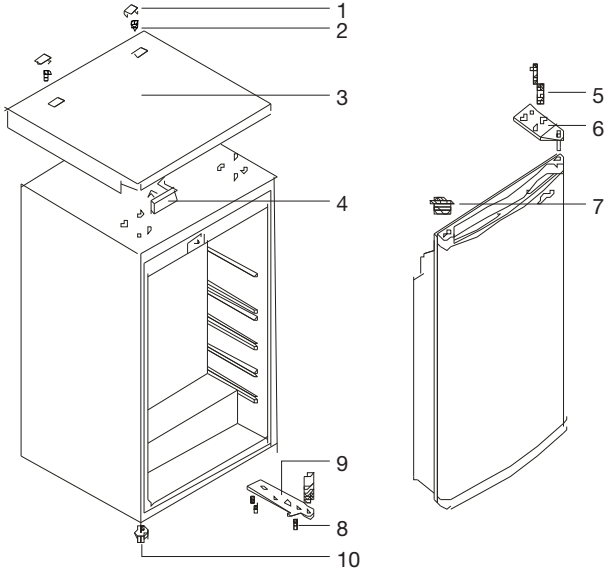
To avoid freeze burn, never put frozen food in your mouth and do not touch frozen food.



In the event of a defect or power cut, do not open the frozen compartment unless the appliance has been out of operation for more than the hours indicated on the appliance's type plate (temperature rise time). After this time, you must either use the frozen food or make sure that it is properly cooled (for example, by transferring it to another appliance).

INSTALLATION AND CONNECTION

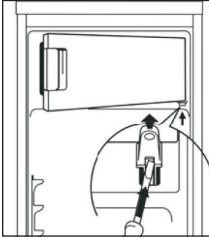
Changing the side on which the door opens



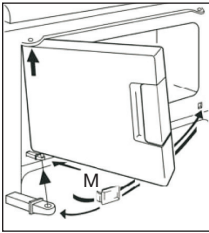
1. Remove the cover plates (1) and the screws (2).
2. Remove the top cover (3) and the cover plate (4).
3. Remove the screws (5) and the upper hinge (6).
4. Carefully lift the door from the lower hinge and place it on a padded surface to prevent scratching.
5. Remove the plug (7) from the top of the door and place it on the opposite side.
6. Remove the screws (8) and the lower hinge (9).
7. Unscrew the adjustable foot (10) and place it on the opposite side.
8. Fit the lower hinge (9) on the opposite side with the screws (8).
9. Slide the door back on to the lower hinge, making sure that the lower hinge pin fits into the lower hole of the door.
10. Fit the upper hinge (6) on the opposite side with the screws (5).
11. Place the cover plate (4) on the opposite side in the top cover (3).
12. Fit the top cover (3) with the screws (2). Place the cover plates (1).
13. Check that the door is aligned horizontally and vertically and that the seals are closed on all sides before finally tightening the bottom hinge. Level the appliance with the adjustable feet.

INSTALLATION AND CONNECTION

Changing the side on which the frozen compartment door opens (if present)



1. Open the frozen compartment door a little. Using a small screwdriver, press the spring in the opening of the lower door bearing and remove the door.
2. Position the covering cap M on the opposite side.
3. Turn the frozen compartment door 180 degrees and fit the lower door bearing into the lower bearing cavity of the frozen compartment door.
4. Fit the door in the upper door bearing and at the same time insert the lower door bearing into the square hole.

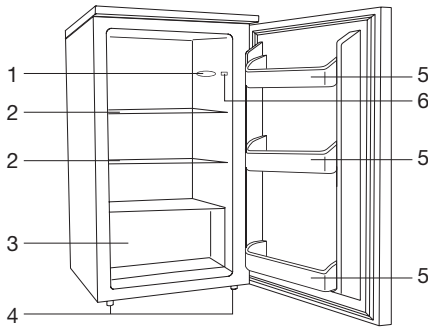


DESCRIPTION OF THE APPLIANCE

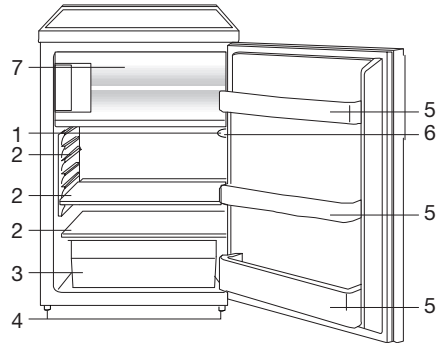
Appliance

This user manual covers different models. It is possible that certain options or accessories do not apply to your appliance.

KKV249WIT



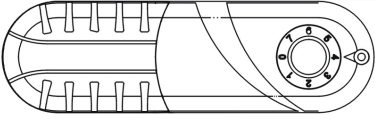
KVV249WIT



1. Thermostat and interior lighting
2. Shelf
3. Vegetable drawer
4. Adjustable feet
5. Door compartment
 - The bottom door compartment is suitable for bottles.
6. Light switch
7. Frozen compartment

OPERATING THE APPLIANCE

Setting the thermostat



The thermostat automatically regulates the temperature inside the refrigerator and frozen compartment (if present).

- The normal temperature setting is position 4.
- Set a higher temperature by turning the knob to setting 1, 2 or 3.
- Set a lower temperature by turning the knob to setting 5, 6 or 7.
- At position 0, the refrigerator is off.



The recommended temperature of the refrigerator compartment is 4 °C and the recommended temperature of the frozen compartment is -18 °C.



For appliances with a frozen compartment: a setting between '4' and '7' is advised when frozen products are stored for a longer period.



For appliances with a frozen compartment: set a lower temperature (a setting between '5' and '7') if the ambient temperature is less than 16 °C.

STORING AND FREEZING FOOD

Recommended distribution

Sections of the refrigeration compartment

- Upper section: canned food, bread, wine and pastas, etc.
- Middle section: dairy products, ready-to-cook meals, desserts, soft drinks, beer and cooked food, etc.
- Lower section: meat, meat products, dairy products.
- Vegetable drawer: vegetables and fresh fruit.

Sections of the door

- Top/middle door compartment: eggs, butter, cheese and sauces, etc.
- Bottom door compartment: drinks, cans and bottles, etc.



Store food that spoils rapidly at the back of a shelf or at the back of the drawer at the lowest temperature.



Caution; storing vegetables with a high water content may lead to condensation on the glass shelves of the vegetable- and fruit drawer: this does not affect the proper functioning of the appliance.



Do not store fruit (bananas, pineapples, papaya, citrus fruits) and vegetables (courgettes, tomatoes, aubergines, cucumber, sweet peppers and potatoes) that are sensitive to low temperatures in the refrigerator.

Frozen compartment (if present)

- For storing frozen foods.



Do not store lettuce, eggs, apples, pears, grapes, peaches, yoghurt, buttermilk, sour cream or mayonnaise in the frozen compartment.

Avoid contamination of food

To avoid contamination of food, please respect the following instructions:

- Opening the door for long periods can cause a significant increase of the temperature in the compartments of the appliance.
- Regularly clean surfaces that can come in contact with food and accessible drainage systems.
- Store raw meat and fish in suitable containers in the refrigerator, so that it is not in contact with or drip onto other food.
- If the refrigerating appliance is left empty for long periods, switch off, defrost, clean, dry, and leave the door open to prevent mould developing within the appliance.

Storing fresh food in the refrigerator

Important recommendations for storing fresh food

- To ensure the quality of fresh food, it is important that:
 - > the food is well-packaged;
 - > the appliance is at the correct temperature;
 - > the appliance is clean.
- Take good note of the use-by date stated on the food packaging.
- Put food in the refrigerator in sealed containers or in suitable packaging. This will prevent the food from picking up or spreading odours and will keep it dry.
- Do not store flammable, unstable or explosive materials in the refrigerator.
- Store bottles that have been opened upright and close them tightly.
- Some organic solutions, such as essential oils, in the skin of lemons and oranges, and butyric acid, that come into long-term contact with plastics can eat into the material and cause premature ageing.
- A disagreeable odour is an indication that the appliance is not clean or that it contains food that has spoiled (see the chapter 'Maintenance').
- Take perishable foods out of the refrigerator when you will be away from home for a longer time.

STORING AND FREEZING FOOD

Freezing and storing foods in the frozen compartment



This refrigerating appliance is not suitable for freezing foodstuffs.



This refrigerating appliance is suitable for freezing foodstuffs.

Important recommendations for freezing fresh food

- The maximum quantity of food that you can put in the frozen compartment in one go is stated on the type plate. Putting more than this maximum quantity of food into the frozen compartment will slow the freezing process and reduce the quality. Moreover, this will also harm the quality of frozen food already stored in the frozen compartment.
- Use only good-quality fresh food that is suitable for freezing.
- Allow hot food to cool to room temperature.
- It is important that food is frozen quickly. It is recommended that you use small packs.
- Use air and watertight packaging to prevent the food from drying out and lose its vitamins.
- Note the type and quantity of the food on the packaging, together with the date on which it was frozen.
- Do not allow fresh food to come into contact with frozen food.

Freezing large quantities of fresh food

- The day before you want to freeze large amounts of fresh food at the same time, you can set the thermostat dial to the lowest temperature setting. Set the thermostat dial to the normal position when the food is frozen.

Important recommendations for storing frozen food &

- Follow the manufacturer's instructions for the storage and use of frozen food. Take note of the recommended storage temperature and use-by date stated on the packaging.
- Use only food in undamaged packaging that has been stored at a temperature of -18 °C or lower.
- Do not buy food covered in frost. This indicates that the food has thawed or partially thawed several times and, as a result, is of inferior quality.
- Make sure that the food does not thaw during transport. An increase in its temperature will shorten the storage life and harm the quality of the food.

STORING AND FREEZING FOOD

Recommended storage times of frozen food in the frozen compartment &

Type of food	Storage life
Fruit, beef	10 to 12 months
Vegetables, veal, poultry	8 to 10 months
Venison	6 to 8 months
Pork	4 to 6 months
Finely chopped or minced meat	4 months
Bread, pastas, cooked dishes, whitefish	3 months
Offal	2 months
Smoked sausage, bluefish	1 month

Thawing frozen food

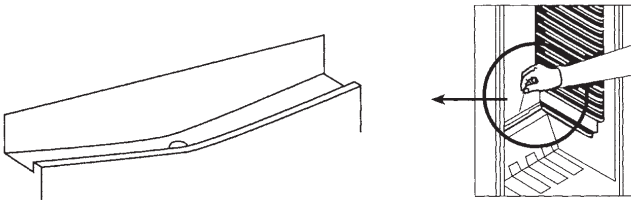
- Thawing is an important step in storing food preserved by freezing. Food must be thawed in the correct way.
- Suitable methods of thawing food are:
 - ▷ in the refrigerator;
 - ▷ in cold water;
 - ▷ in a microwave or conventional oven with a suitable thaw program.
- Some frozen products can be prepared without needing to thaw them first. The manufacturer will state this on the packaging.
- The food needs to be packed in small portions. In this way the food thaws faster.
- Use partially or completely thawed food as quickly as possible. The bacteria in thawed food are reactivated and the food will spoil rapidly. This applies in particular to fruit, vegetables and ready-made food.
- Do not refreeze partially or completely thawed food.

Defrosting the appliance

Automatic defrost of the refrigeration compartment

The refrigeration compartment defrosts automatically from time to time. The presence of water drops on the back wall at the inside of the refrigerator indicates that the appliance is busy defrosting automatically. The defrost water runs through the drainage spout to a receptacle where it evaporates.

Ensure that the drain outlet is clean. You can clean a clogged drain with a satay stick, for example.



Defrosting the frozen compartment (if present)

After a period of time, frost will build up in certain areas in the frozen compartment. The frost, accumulated in the frozen compartment, should be removed periodically. If the frost layer exceeds 3-5 mm, it is necessary to defrost the frozen compartment completely to maintain the efficiency of the frozen compartment.



The day before you defrost, set the thermostat dial to the lowest temperature setting to freeze the foods completely.

- Before defrosting, frozen foods should be wrapped in several layers of paper and kept in a cool place. The inevitable rise in temperature will shorten their storage life. Remember to use these foods within a relatively short period of time.
- Switch off the appliance.
- Leave the door open to accelerate defrosting. Remove the defrost water from the compartment.
- Avoid using defrosting sprays, as they may cause damage to the plastic parts and may be hazardous to health.
- Water collected at the bottom basket of the appliance should be mopped with a sponge or highly absorbing cloth.

MAINTENANCE

- Clean the interior by hand with lukewarm water and a little detergent. Never use abrasive products or aggressive cleaning agents.
- Dry the inside of the unit, plug on the mains, and set the thermostat knob to the lowest temperature setting. After 24 hours, set the thermostat to the normal position.



Warning

Never remove ice layer with sharp objects, defrosting sprays, a hairdryer, an electric heater or something similar. This can be unsafe and cause irreparable damage to the appliance.

Cleaning the appliance



Switch off the appliance and disconnect it from the mains before you start cleaning it.



Do not use abrasive cleaning agents, as they can damage the surface.



The day before you clean, set the thermostat dial to the lowest temperature setting to freeze the foods completely.

- Before cleaning, frozen foods should be wrapped in several layers of paper and kept in a cool place. The inevitable rise in temperature will shorten their storage life. Remember to use these foods within a relatively short period of time.
- Regularly clean the interior of the appliance with lukewarm water. If so required, add a neutral cleaning agent or special refrigerator cleaner to the water. Clean all surfaces with a soft cloth. Wipe the cleaned parts with a cloth with clean water and then dry them thoroughly.
- Do not put parts of the appliance in a dishwasher: this could damage them.
- Dry the inside of the unit, plug on the mains, and set the thermostat knob to the lowest temperature setting. After 24 hours, set the thermostat to the normal position.
- Clean the outside using a soft cloth.
- Regularly clean the air vents and the condenser at the rear of the appliance with a vacuum cleaner or a brush.



When you are not going to use the appliance for a longer period then switch it off and disconnect it from the mains. Empty, defrost and clean the appliance, and leave the door ajar.

FAULTS

Faults table

When you have any doubts about whether your appliance is working properly you should not immediately assume that it is defective. We recommend that you should in any case check the points in the following table.

Symptom	Possible cause	Solution
The appliance emits a slight odour when used for the first time.	New appliance.	This is normal and disappears when the appliance starts cooling.
The appliance does nothing; the lighting does not come on.	Plug not in socket.	Insert the plug in the socket.
	Thermostat off.	Adjust the thermostat to the correct setting.
Temperature inside the appliance too high or too low.	Thermostat setting incorrect.	Adjust the thermostat properly.
	The door seals are dirty or the seals are damaged.	Clean the door seals. Call the service centre if the door seals are damaged.
Water runs from the refrigerator.	Defrost water drain clogged.	Clean defrost water drain (see "Defrost").
Appliance makes a noise.	Incorrect positioning of food in the appliance.	Place foods in the proper manner in the appliance.
	There is an object against the appliance.	Remove the object.
The LED lighting does not work.	LED-lamp faulty.	Call an authorized service technician. Do not attempt to replace the LED lighting by yourself.
Ice building up.	Door frozen compartment not closed properly.	Make sure that the door is closed properly.
	Frozen compartment is not periodically defrosted.	Defrost the frozen compartment to remove the ice.
	The door seals are dirty or the seals are damaged.	Clean the door seals. Call the service centre if the door seals are damaged.



Note

It is normal for the cooling circuit to make gurgling or expansion noises.

FAULTS

If you are unable to solve the problem then contact the service centre. When you do so, state the type, model and serial number shown on the type plate or label on the inside of the appliance.

ENVIRONMENTAL ASPECTS

Disposal of packaging and appliance

This appliance is made from sustainable materials. This appliance must be disposed of in a responsible manner at the end of its service life. Contact the local authorities for information about the method.



See also the chapter 'Disposal' in the Safety instructions.

The packaging of the appliance is recyclable. The following materials may have been used:

- Cardboard.
- Polyethylene foil (PE).
- CFC-free polystyrene (hard PS foam).

These materials must be disposed of in a responsible manner and in accordance with government regulations.



The appliance is marked with a crossed out wheeled bin symbol to draw your attention to the requirement for the separate disposal of domestic electrical appliances. This means that the appliance may not be disposed of in unsorted household waste at the end of its service life. The appliance must be taken to a special municipal waste processing location for separated waste or to a dealer who provides this service.

Collecting and disposing of domestic appliances separately avoids detrimental consequences for humans and the environment. This ensures that the materials used to make the appliance can be recovered and that substantial savings in the use of energy and raw materials can be achieved.



Declaration of conformity

We hereby declare that our products conform to the applicable European Directives, Regulations and requirements, as well as all requirements in the standards to which reference is made.

De gebruiksaanwijzing is ook te vinden op onze website:
The instructions for use can also be found on our website:

www.etna.nl
www.etna.be



829417

829417 / VER 2 / 11-11-2020

ETNA maakt **kwaliteit** betaalbaar

