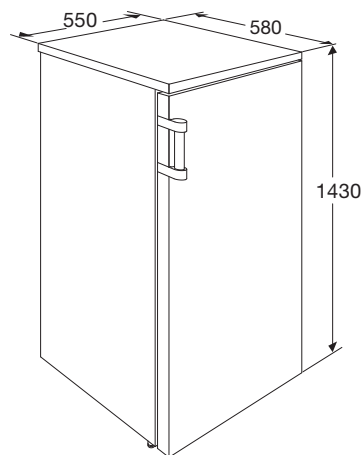




## **KKV1143WIT KOELER (55 CM)**

- ✓ inhoud koelgedeelte 240 liter
  - ✓ automatische ontdooiing
  - ✓ deur met verwisselbare draairichting
  - ✓ LED binnenverlichting
  - ✓ 5 glazen legplateaus met lekrand
  - ✓ 1 brede groentelade
- 
- ✓ afmeting (hxbxd) 1430 x 550 x 580 mm
  - ✓ aansluitwaarde 90 W
  - ✓ verbruik per 24 uur 0,36 kWh
  - ✓ energieklassen A+
  - ✓ geluidsniveau 42 dB(A)



**EAN NR: 8715393140647**



**KKV1143WIT**

**KOELER ( 55 CM)**

**EU Productinformatie / EU Product Fiche / EU Produktdatenblatt / EU Fiche Produit selon**

| NL   | EN  | DE   | FR   | KKV1143WIT  |
|--|---|--|--|---|
| <b>Model Identificatie</b>   | <b>Type of model</b>  | <b>Identifizierung des Modells</b>   | <b>Identification du modèle</b>  | <b>KKV1143WIT/E01</b>   |
| Categorie  | Category  | Kategorie  | Categorie  | 1) koelkast met één of meer bewaar-ruimten voor verse levens-middelen |
| Energie-efficiëntieklasse  | Energy efficiency class   | Energieeffizienzklasse   | Classe d'efficacite energetique  | A+  |
| EU-milieukeur  | EU Ecolabel   | EU Ecolabel  | Label écologique de l'UE   | -   |
| Energieverbruik (kWh) per jaar, gebaseerd op de standaard testresultaten voor 24 uren. Het werkelijke energieverbruik hangt af van hoe het apparaat wordt gebruikt en waar het zich bevindt. | Energy consumption (kWh) per year, based on standard test results for 24 hours. Actual energy consumption will depend on how the appliance is used and where it is located. | Energieverbrauch (kWh) pro Jahr, basierend auf standardisierten 24-stündigen Testverfahren. Der tatsächliche Energieverbrauch hängt von der Nutzung und Umgebung des Gerätes ab. | Consommation d'énergie (kWh) par an, basée sur les résultats de tests standards sur 24 heures. La consommation réelle dépendra de la façon dont l'appareil est utilisé et de son installation. | 128   |
| Inhoud koelkast (l)  | Refrigerator capacity (l)   | Nutzinhalt Kühlteil (l)  | Capacite du refrigerateur (l)  | 240   |
| Inhoud vriezer (l)   | Freezer capacity (l)  | Nutzinhalt Gefrierteil (l)   | Capacite du congelateur (l)  | 0,0   |
| Steraanduiding   | Star rating   | Sternekenzeichnung   | Nombre d'etoiles   | 0   |
| Temperatuur van het speciale compartiment  | Temperature of special compartment  | Temperatur des unabhängigen Lagerfachs   | Temperatur du compartiment special   | nvt   |
| Frost free' systeem (koelgedeelte)   | Frost free system   | Frostfrei  | Systeme froid ventilé  | -   |
| Frost free' systeem (vriesgedeelte)  | Frost free system   | Frostfrei  | Systeme froid ventilé  | -   |
| Maximum bewaartijd vriesgedeelte bij stroomuitval (h)  | Temperature rise time (h)   | Lagerzeit bei Störungen (h)  | Temps de remontée en temperature (h)   | 0   |
| Invriescapaciteit (kg/24h)   | Freezing capacity (kg/24h)  | Gefriervermögen (kg/24h)   | Capacite de congelation (kg/24h)   | 0   |
| Klimaatklasse  | Climate class   | Klimaklasse  | Classe climatique  | ST (16-38°C)  |
| Geluidsemissie dB(A)re 1 pW  | Noise level dB(A)re 1 pW  | Geräuschpegel dB(A)re 1 pW   | Niveau sonore en dB(A)re 1 pw  | 42  |
| Installatie  | Type of installation  | Gerätetyp  | Type d'installation  | -   |