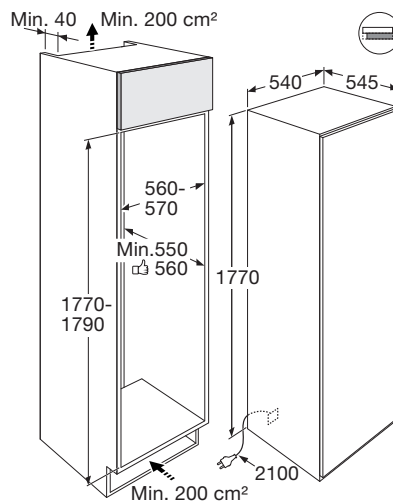


INBOUW SLEEPDEUR KOELKAST (178 CM)



**Multi Air Flow:**

Het koelgedeelte is voorzien van een ventilator voor een continue luchtstroom in de koelkast wat zorgt voor een stabiele temperatuur op alle niveaus.

**Luchtvochtigheidsregeling**

groentelade: De lage temperatuur in deze lade in combinatie met de vochtigheidsregeling zorgt ervoor dat je groente en fruit langer vers blijft.

**Elektronische bediening:**

Selecteer eenvoudig de gewenste exacte temperatuur, ongeacht de omgevingstemperatuur houdt de koelkast exact deze temperatuur aan.

**Specificaties**

- totale inhoud koelgedeelte 294 liter
- automatische ontdooiing
- deur met verwisselbare draairichting
- heldere LED verlichting boven in koelgedeelte voor optimale lichtverdeling
- 6 glazen legplateaus met lekrand
- 2 groentelades waarvan 1 met luchtvochtigheidsregeling
- sleepdeur systeem
- variabele deurindeling
- Multi Air Flow voor gelijkmatige koeling
- snelkoelfunctie

**Technische specificaties**

- buitenmaten (hxbxd) 1770 x 540 x 545 mm
- aansluitwaarde 98 W
- energieverbruik 140 kWh/jaar
- energieklasse F
- geluidsniveau 39 dB(A)

# Product Information Sheet

COMMISSION DELEGATED REGULATION (EU) 2019/2016

**Supplier's name or trademark:** ETNA

**Supplier's address:** Impact 83, 6921 RZ Duiven, NL

**Model identifier:** KKS4178

**Type of refrigerating appliance:**

Low-noise appliance:	No	Design type:	built-in
Wine storage appliance:	No	Other refrigerating appliance:	Yes

**General product parameters:**

Parameter		Value	Parameter	Value
Overall dimensions (millimetre)	Height	1770	Total volume (dm <sup>3</sup> or l)	294
	Width	540		
	Depth	545		
EEl	125	Energy efficiency class	F	
Airborne acoustical noise emissions (dB(A) re 1 pW)	39	Airborne acoustical noise emission class	C	
Annual energy consumption (kWh/a)	140	Climate class:	extended temperate, tropical	
Minimum ambient temperature (°C), for which the refrigerating appliance is suitable	10	Maximum ambient temperature (°C), for which the refrigerating appliance is suitable	43	
Winter setting	No			

**Compartment Parameters:**

Compartment type	Compartment parameters and values				
		Compartment volume (dm <sup>3</sup> or l)	Recommended temperature setting for optimised food storage (°C) These settings shall not contradict the storage conditions set out in Annex IV, Table 3	Freezing capacity (kg/24h)	Defrosting type (auto-defrost=A, manual defrost=M)
Pantry	No	-	-	-	-
Wine storage	No	-	-	-	-
Cellar	No	-	-	-	-
Fresh food	Yes	294.4	4	-	A
Chill	No	-	-	-	-

0-star or ice-making	No	-	-	-	-
1-star	No	-	-	-	-
2-star	No	-	-	-	-
3-star	No	-	-	-	-
4-star	No	-	-	-	-
2-star section	No	-	-	-	-
Variable temperature compartment	-	-	-	-	-
<b>Light source parameters:</b>					
Type of light source	Lighting technology used: LED; Non-directional or directional: NDLS; Mains or non-mains: NMLS; Connected light source (CLS): No; Colour-tuneable light source: No; Envelope: -; High luminance light source: No; Anti-glare shield: No; Dimmable: No				
Energy efficiency class	F				
<b>Minimum duration of the guarantee offered by the manufacturer:</b> 24 months					
<b>Additional information:</b>					
<b>Weblink to the manufacturer's website, where the information in point4(a) Annex of Commission Regulation (EU) 2019/2019 is found:</b> <a href="http://www.etna.nl">http://www.etna.nl</a>					