

# MODE D'EMPLOI

## »»» RÉFRIGÉRATEUR

KK0182

Nous vous remercions  
vivement de la confiance que vous  
nous avez témoignée en achetant un  
appareil de notre marque.  
Nous vous souhaitons beaucoup de  
plaisir lors de son utilisation.

**L'appareil est destiné uniquement à  
un usage ménager.**

**Le réfrigérateur** est prévu pour la  
conservation des aliments frais à une  
température supérieure à 0°C.

# SOMMAIRE

---

<b>4 RECOMMANDATIONS IMPORTANTES ET MISE EN GARDE</b> .....	<b>PRÉSENTATION</b>
<b>8 CONSEILS POUR ÉCONOMISER L'ÉLECTRICITÉ AVEC VOTRE COMBINÉ RÉFRIGÉRATEUR CONGÉLATEUR</b>	
<b>9 DESCRIPTION DE L'APPAREIL</b> .....	<b>DESCRIPTION DE L'APPAREIL</b>
<b>10 INSTALLATION ET RACCORDEMENT</b> .....	
<b>11 FONCTIONNEMENT DE L'APPAREIL</b> .....	
<b>13 ÉQUIPEMENTS DE L'APPAREIL</b>	
<b>15 COMMENT RANGER ALIMENTS DANS LE RÉFRIGÉRATEUR</b>	<b>RANGEMENT ET CONGÉLATION DES ALIMENTS</b>
<b>16 DÉGIVRAGE DE L'APPAREIL</b> .....	<b>RANGEMENT ET CONGÉLATION DES ALIMENTS</b>
<b>17 NETTOYAGE DE L'APPAREIL</b>	
<b>18 GUIDE DE DÉPANNAGE</b> .....	<b>DIVERS</b>
<b>20 INFORMATION SUR LE BRUIT DE L'APPAREIL</b>	

# RECOMMANDATIONS IMPORTANTES ET MISE EN GARDE

---



Les enfants à partir de 8 ans et les personnes disposant de capacités physiques, sensorielles ou mentales réduites, ou manquant d'expérience et de connaissances, peuvent utiliser cet appareil sous surveillance, à condition d'avoir reçu des instructions sur la manière de s'en servir en toute sécurité et d'avoir compris les risques auxquels ils s'exposent.

Ne laissez pas les enfants jouer avec l'appareil.

Les enfants ne doivent pas accomplir sans surveillance des tâches concernant le nettoyage ou l'entretien de l'appareil.

Avant de raccorder votre combiné au réseau électrique, prenez le temps de lire attentivement cette notice. Elle décrit l'appareil et la manière de s'en servir correctement en toute sécurité. Elle a été rédigée pour différents modèles et il est donc possible qu'elle décrive des fonctions et des accessoires qui ne sont pas disponibles sur votre appareil.

Les appareils encastrables sont livrés avec une notice d'installation destinée au professionnel qui encastrera l'appareil dans le meuble de cuisine.

Retirez l'emballage qui protégeait l'appareil et certaines de ses pièces durant le transport.

Avant de brancher l'appareil au réseau électrique, laissez-le en position verticale pendant 2 heures environ ; vous réduirez ainsi les risques de dysfonctionnement dus à l'influence du transport et de la manutention sur le système de réfrigération.

L'appareil doit être raccordé au réseau électrique et mis à la terre selon la réglementation et les normes en vigueur.

L'appareil ne doit pas être utilisé en plein air ou exposé aux intempéries.

Après installation, la prise de l'appareil devra être facilement accessible.

Ne rangez pas dans cet appareil des substances explosives telles que les bombes aérosol contenant un agent propulseur inflammable.

Avant de nettoyer l'appareil, déconnectez-le du réseau électrique en le débranchant de la prise secteur.

Si le cordon secteur est endommagé, il faut le faire remplacer par un technicien du Service Après-Vente ou par un professionnel qualifié.

Si vous prévoyez de ne pas utiliser votre combiné pendant une longue période, mettez-le à l'arrêt avec le bouton correspondant, puis débranchez-le. Videz-le, dégivrez-le, nettoyez-le et laissez les portes entrouvertes.

Lorsque votre appareil sera parvenu à la fin de sa vie utile, remettez-le au service de ramassage ou à une déchèterie qui collecte les équipements électriques et électroniques ; vous protégerez ainsi l'environnement.

L'emballage est constitué de matériaux écologiques qui peuvent être recyclés, remis aux ordures ménagères ou détruits sans nuire à l'environnement.

La plaque signalétique est apposée à l'intérieur de l'appareil. Si elle n'est pas dans la langue de votre choix ou celle de votre pays, collez par-dessus l'étiquette adhésive jointe.

**ATTENTION** : les ouvertures d'aération de l'appareil ou du meuble dans lequel il est encastré ne doivent jamais être obstruées.

**ATTENTION** : pour accélérer le dégivrage de l'appareil, n'utilisez aucun accessoire mécanique ni aucun moyen autres que ceux recommandés par le constructeur.

**ATTENTION** : veillez à ne pas endommager le circuit du fluide frigorigène.

**ATTENTION** : n'utilisez pas d'appareils électriques dans les compartiments destinés aux aliments, exceptés ceux autorisés par le fabricant.

**ATTENTION** : afin d'éviter tout danger résultant de l'instabilité de l'appareil, veillez à l'installer conformément aux instructions.



Ce symbole figure sur le produit ou sur son emballage en application de la directive européenne 2002/96/CE sur les Déchets d'Équipement Électrique et Électronique (DEEE). Cette directive sert de règlement cadre à la reprise, au recyclage et à la valorisation des appareils usagés dans toute l'Europe.

Ce produit doit donc faire l'objet d'une collecte sélective. Lorsque vous ne l'utiliserez plus, remettez-le à un service de ramassage spécialisé ou à une déchèterie qui traite les DEEE ; vous contribuerez ainsi à éviter des conséquences néfastes pour la santé et l'environnement.

Pour tout renseignement sur la mise au rebut et le recyclage de ce produit, veuillez contacter la mairie ou le service de la propreté de votre commune, ou encore le magasin dans lequel vous l'avez acheté.



## CARTON ET PAPIER À RECYCLER

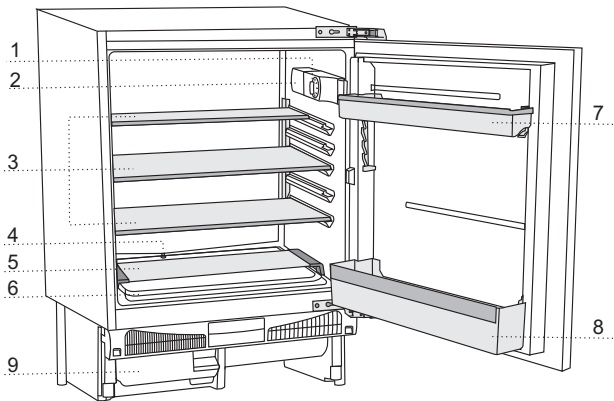
# CONSEILS POUR ÉCONOMISER L'ÉLECTRICITÉ AVEC VOTRE COMBINÉ RÉFRIGÉRATEUR CONGÉLATEUR

---

- Respectez les instructions d'installation.
- N'ouvrez pas la porte de l'appareil plus souvent que nécessaire.
- Vérifiez de temps en temps que l'air circule librement à l'arrière de l'appareil.
- Le condenseur monté sur la paroi arrière de l'appareil doit être toujours propre (voir le chapitre « Nettoyage de l'appareil »).
- Si le joint est endommagé ou décollé, remplacez-le au plus vite.
- Conservez vos aliments dans des récipients fermés ou autres emballages appropriés.
- Avant de ranger les aliments dans le réfrigérateur, laissez-les refroidir à la température ambiante.
- Décongelez vos surgelés dans le réfrigérateur.
- Vous pouvez enlever quelques tiroirs du congélateur comme décrit dans la notice afin d'utiliser la totalité de l'espace disponible.
- Dégivrez votre congélateur conventionnel quand la couche de givre accumulée sur les parois atteint 3 à 5 mm d'épaisseur.
- Veillez à ce que les clayettes soient réparties régulièrement et que l'air circule facilement entre les aliments (observez les recommandations de la notice concernant le rangement des aliments).
- Si votre appareil est équipé d'un ventilateur, n'obstruez pas les arrivées d'air.
- Si vous n'avez pas besoin du ventilateur et de l'ioniseur, mettez-les à l'arrêt pour réduire votre consommation d'électricité.



# DESCRIPTION DE L'APPAREIL



- 1 Bandeau de commandes
- 2 Éclairage intérieur du réfrigérateur
- 3 Clayettes en verre (réglables en hauteur)
- 4 Orifice pour l'écoulement de l'eau de dégivrage
- 5 Plateau snack
- 6 Bac à légumes
- 7 Balconnet réglable en hauteur
- 8 Compartiment à bouteilles
- 9 Collecteur d'eau de dégivrage

- Les équipements intérieurs de l'appareil peuvent différer selon les modèles.

# INSTALLATION ET RACCORDEMENT

---

## CHOIX DE L'EMPLACEMENT

- Placez l'appareil dans un endroit sec et bien aéré. L'appareil fonctionnera correctement si la température ambiante se situe dans la plage indiquée dans le tableau ci-dessous. La classe climatique de l'appareil figure sur sa plaque signalétique.

Classe climatique	Température ambiante
SN (subnormale)	de +10°C à +32°C
N (normale)	de +16°C à +32°C
ST (subtropicale)	de +16°C à +38°C
T (tropicale)	de +16°C à +43°C

**Attention :** veillez à ce que la pièce dans laquelle l'appareil est installé soit assez grande. Il faut compter au moins 1m<sup>3</sup> pour 8 g de fluide frigorigène. La quantité de réfrigérant contenue dans l'appareil est indiquée sur la plaque signalétique apposée à l'intérieur du combiné.

## POSITIONNEMENT DE D'APPAREIL

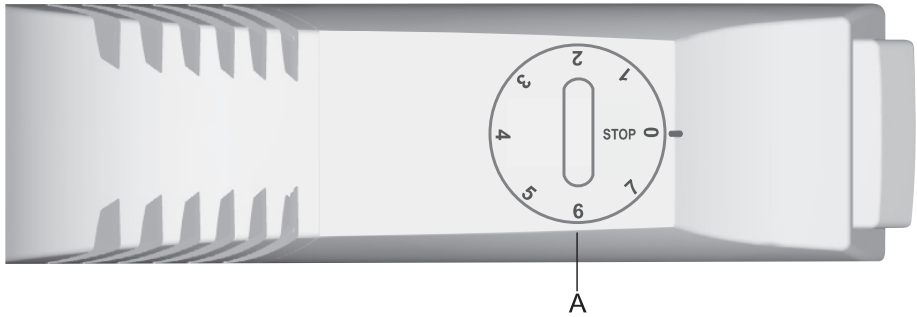
- L'appareil est muni de pieds réglables permettant d'ajuster sa hauteur entre 82 et 90 cm. Réglez la hauteur de l'appareil avant de le placer dans sa niche d'encastrement ; la hauteur devra être réglée de façon à ce que le bord supérieur du réfrigérateur soit juste au-dessous du plan de travail (voir la notice d'installation).
- Évitez d'exposer l'appareil au rayonnement solaire direct ou de le placer près d'une source de chaleur. Si cela est impossible, il faudra installer une plaque d'isolation entre le réfrigérateur et la source de chaleur.

## RACCORDEMENT DE L'APPAREIL

- Raccordez l'appareil au réseau électrique avec le cordon d'alimentation. La prise secteur doit être reliée à la terre pour assurer la sécurité. La tension nominale et la fréquence sont indiquées sur la plaque signalétique de l'appareil.
- Le raccordement au réseau électrique et la mise à la terre de l'appareil doivent être réalisés conformément à la réglementation et aux normes en vigueur. L'appareil peut tolérer des fluctuations de tension de courte durée, mais au maximum de +/-6%.

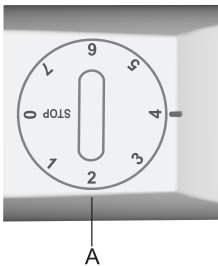
# FONCTIONNEMENT DE L'APPAREIL

---

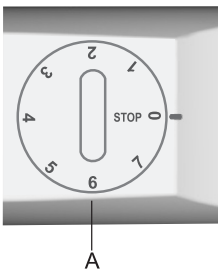


A Bouton du thermostat : réglage de la température et Marche/Arrêt

## MISE EN MARCHÉ ET ARRÊT DE L'APPAREIL

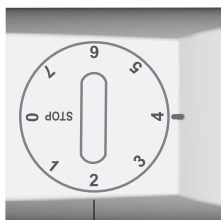


**Mise en marche** : tournez le bouton du thermostat **A** dans le sens des aiguilles d'une montre vers la position **7**.

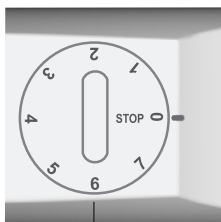


**Arrêt** : tournez le bouton en sens inverse jusqu'à la position **STOP (0)**.

## RÉGLAGE DE LA TEMPÉRATURE



A



A

Les réglages sur les chiffres élevés (vers la position 7) correspondent aux températures les plus basses (plus froides). Dans ce cas, la température du réfrigérateur peut descendre au-dessous de 0°C. Ne réglez le thermostat sur les valeurs élevées que s'il est souhaitable et recommandé d'obtenir une réfrigération intense ou si la température ambiante est inférieure à 16°C. Quand la température ambiante est normale, nous vous conseillons de régler le thermostat sur une valeur moyenne.

- Les variations de la température ambiante ont une incidence sur la température du réfrigérateur ; réglez le bouton du thermostat en conséquence.
- Sur la position **STOP (0)**, le réfrigérateur ne fonctionne pas (le système de réfrigération est à l'arrêt) mais l'appareil est quand même sous tension (l'éclairage intérieur s'allume lorsqu'on ouvre la porte).

# ÉQUIPEMENTS DE L'APPAREIL

(\* : les équipements varient selon les modèles)

## CLAYETTES

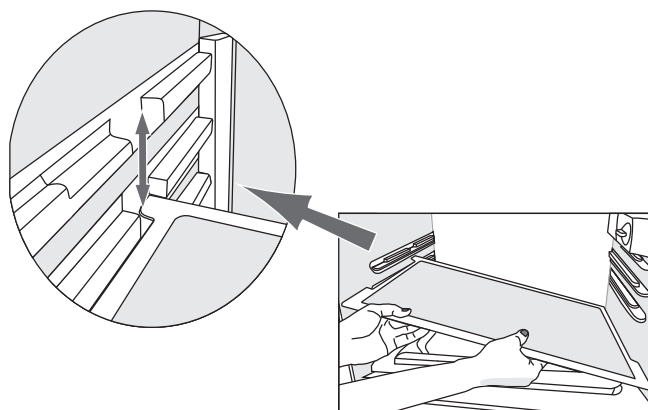
Vous pouvez régler les clayettes à votre convenance à l'aide des glissières équipant le réfrigérateur. Une protection empêche les clayettes de sortir entièrement vers l'avant.

Pour modifier la position d'une clayette :

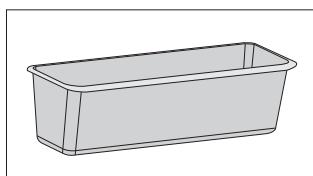
- Soulevez la clayette avec votre main et tirez-la vers vous jusqu'à l'espace vide des glissières.
- Faites passer la clayette à travers l'espace vide pour l'insérer à la hauteur qui vous convient.
- Lorsque la clayette est à la hauteur voulue, poussez-la vers le fond jusqu'à l'extrémité des glissières.

Pour retirer une clayette du réfrigérateur :

- Soulevez la clayette avec votre main et tirez-la vers vous jusqu'à l'espace vide des glissières.
- Quand elle est parvenue à l'espace vide, soulevez le côté gauche de la clayette et tirez-la en position inclinée pour l'enlever.
- Pour remettre la clayette en place, procédez dans l'ordre inverse.

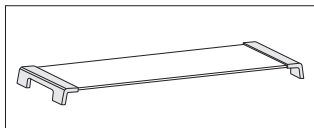


## BAC À LÉGUMES



- Le bac à légumes se trouve dans le bas du réfrigérateur, au-dessous du plateau snack. Il assure un degré d'humidité adéquat, bénéfique aux fruits et légumes (ils se dessèchent moins vite).

## PLATEAU SNACK

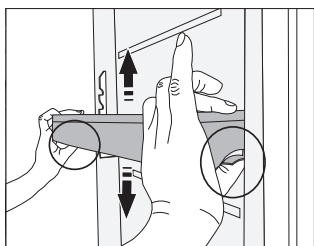


- Le plateau snack est situé au-dessus du bac à légumes. Vous pouvez l'utiliser comme une clayette ou comme plateau de service.

## CONTREPORTE DU RÉFRIGÉRATEUR

Sur la contreporte du réfrigérateur, les balconnets sont destinés à la conservation du fromage, du beurre, des œufs, yaourts et autres petits sachets, tubes et conserves. Le bas de la porte est équipé d'un compartiment à bouteilles.

## BALCONNETS RÉGLABLES

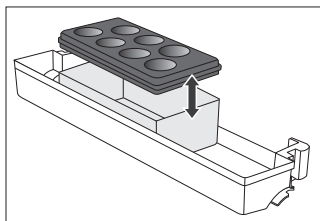


Vous pouvez régler à votre convenance la hauteur des balconnets sans avoir à les retirer de l'appareil.

Tirez vers vous les deux petits leviers situés de chaque côté du balconnet et faites-les coulisser vers le haut ou vers le bas.

Pour enlever un balconnet, faites-le glisser aussi haut qu'il peut aller, puis retirez-le.

## BOÎTE MULTI-USAGE (MULTIBOX)\*



- La boîte **MultiBox** est un accessoire pratique pour ranger les aliments dégageant une odeur forte, comme le fromage râpé, le bleu ou le roquefort, les saucisses, les oignons, le beurre, etc.
- Le couvercle en silicone ferme hermétiquement la boîte et empêche les aliments de se dessécher et les odeurs de se répandre dans tout le réfrigérateur.

- Ce couvercle en silicone peut servir aussi de bac à œufs ou à glaçons.
- Si vous utilisez le couvercle flexible en tant que bac à œufs, placez-le directement dans le balconnet du haut et servez-vous de la boîte pour ranger les aliments en petit conditionnement tels que pâté, confiture, tubes, etc.

# COMMENT RANGER ALIMENTS DANS LE RÉFRIGÉRATEUR

## PRÉCAUTIONS ET CONSEILS



L'utilisation correcte de l'appareil, l'emballage soigneux des aliments, le réglage adapté de la température et le respect des règles d'hygiène sont essentiels pour sauvegarder la qualité des aliments conservés dans le réfrigérateur.

Respectez toujours la date limite de consommation indiquée sur les emballages.

Conservez vos aliments dans des récipients fermés ou emballez-les soigneusement pour qu'ils ne s'imprègnent pas mutuellement des différentes odeurs.

Ne conservez pas de matières inflammables, volatiles ou explosives dans votre réfrigérateur.

Les bouteilles contenant des boissons fortement alcoolisées doivent être fermées hermétiquement et rangées en position verticale.

Certaines solutions organiques, les huiles essentielles d'agrumes, l'acide du beurre et des matières grasses, peuvent causer le vieillissement prématuré des matières plastiques et du joint si ceux-ci sont exposés longtemps à leurs effets.

Une odeur désagréable signifie qu'un aliment se gâte ou que le réfrigérateur n'est pas propre (voir le chapitre Nettoyage).

Si vous vous absentez un long moment, retirez les denrées périssables de votre réfrigérateur.

## DURÉE DE CONSERVATION DES ALIMENTS

Durée de conservation recommandée dans le réfrigérateur

Aliments	Durée
Œufs, marinades, viande fumée	Jusqu'à 10 jours
Fromage	Jusqu'à 10 jours
Légumes racine	Jusqu'à 8 jours
Beurre	Jusqu'à 7 jours
Desserts, fruits, plats cuisinés, viande fraîche en morceaux	Jusqu'à 2 jours
Poisson, viande fraîche hachée, fruits de mer	1 jour

# DÉGIVRAGE DE L'APPAREIL

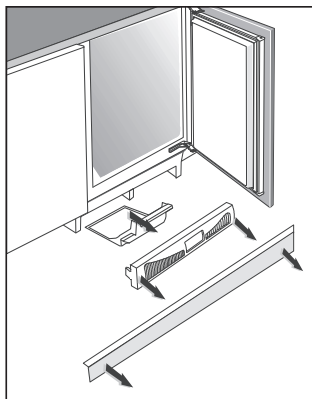
## DÉGIVRAGE AUTOMATIQUE DU RÉFRIGÉRATEUR

Il n'est pas nécessaire de dégivrer le réfrigérateur, car la pellicule de glace qui se dépose sur la paroi arrière s'élimine automatiquement.

Pendant les périodes d'inactivité du compresseur, le givre fond et l'eau s'écoule dans une goulotte par un orifice en bas de l'appareil, puis elle est recueillie dans le collecteur situé sous réfrigérateur d'où elle s'évapore.

Au cas où la paroi arrière se couvrirait d'une couche de givre excessive (3 à 5 mm), mettez le réfrigérateur à l'arrêt et dégivrez-le manuellement.

Dans ce cas, il est conseillé de vider le collecteur d'eau de dégivrage situé sous l'appareil.



- Enlevez la plinthe du meuble d'encastrement.
- Passez la main dans les ouvertures de la plinthe du réfrigérateur et dégagez le loquet.
- Tirez la plinthe vers vous et enlevez-la.
- Enlevez le collecteur d'eau de dégivrage et videz-le.



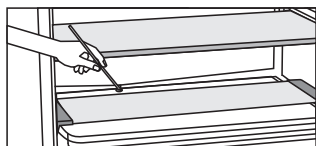
# NETTOYAGE DE L'APPAREIL

**Avant de commencer le nettoyage, mettez l'appareil hors tension :** arrêtez le congélateur (voir le chapitre Mise en marche et arrêt de l'appareil) et débranchez le cordon d'alimentation de la prise secteur.

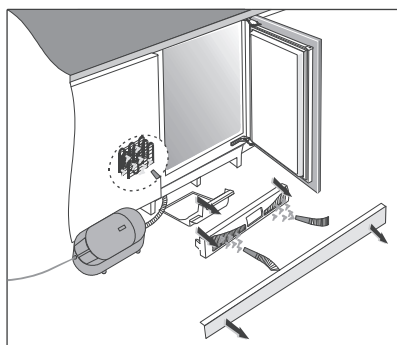
- Utilisez un **chiffon doux** pour nettoyer toutes les surfaces. Les détergents contenant des **substances abrasives, des acides, ou des solvants** ne conviennent pas car ils abîmeraient l'appareil.

Nettoyez **l'extérieur** de l'appareil avec de l'eau et un détergent léger. Pour les surfaces laquées ou en aluminium, vous pouvez utiliser de l'eau tiède additionnée d'un peu de détergent liquide ou un produit faiblement dosé en alcool (nettoyant pour les vitres). Par contre, n'employez pas de détergent contenant de l'alcool pour nettoyer les pièces en plastique.

Lavez **l'intérieur** de l'appareil avec de l'eau tiède **vinaigrée**.



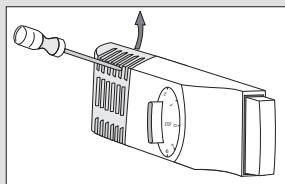
- Une gouttière et un orifice par lesquels s'écoule l'eau de dégivrage sont situés sous la colonne de refroidissement ; ils ne doivent pas être obstrués. Inspectez-les périodiquement et nettoyez-les si nécessaire (par exemple avec une paille en plastique).
- Si la couche de givre dépasse 3 à 5 mm d'épaisseur, elle augmente la consommation d'énergie ; il faut donc dégivrer l'appareil régulièrement. N'utilisez pas pour cela d'objets pointus, de solvants, ni d'aérosols.



- Pour dépoussiérer le condenseur avec un aspirateur :
  - Enlevez la plinthe du meuble d'encastrement.
  - Passez la main dans les ouvertures de la plinthe du réfrigérateur et dégagez le loquet.
  - Tirez la plinthe vers vous et enlevez-la.
  - Enlevez le collecteur d'eau de dégivrage.
  - Utilisez un aspirateur pour enlever la poussière sur le condenseur.
  - Remettez en place le collecteur et les plinthes en procédant dans l'ordre inverse.
- Lorsque vous avez terminé le nettoyage, remettez l'appareil en marche et rangez les aliments dans le combiné.

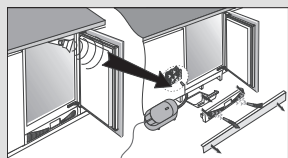
# GUIDE DE DÉPANNAGE

Problème:	Cause ou solution:
L'appareil est branché au réseau électrique mais ne fonctionne pas :	<ul style="list-style-type: none"> <li>• Vérifiez si la prise secteur est alimentée en électricité et si l'appareil a été mis en marche.</li> </ul>
Le système de réfrigération fonctionne en continu sans interruptions intermédiaires :	<ul style="list-style-type: none"> <li>• La température ambiante est très élevée.</li> <li>• La porte a été ouverte trop souvent ou trop longtemps.</li> <li>• La porte est mal fermée (porte cabossée, joint sale ou endommagé, etc.)</li> <li>• Vous avez introduit une trop grande quantité d'aliments frais dans l'appareil.</li> <li>• Le compresseur et le condenseur ne refroidissent pas suffisamment. Nettoyez le condenseur.</li> </ul>
Les raisons d'un dépôt excessif de givre sur la paroi arrière du réfrigérateur sont les suivantes :	<ul style="list-style-type: none"> <li>• La porte a été ouverte trop souvent ou trop longtemps.</li> <li>• Vous avez introduit des plats chauds dans le réfrigérateur.</li> <li>• Les aliments ou les récipients touchent la paroi arrière du réfrigérateur.</li> <li>• Mauvaise étanchéité de la porte.</li> <li>• Si le joint est sale ou endommagé, nettoyez-le ou remplacez-le.</li> </ul>
De l'eau s'écoule du réfrigérateur :	<ul style="list-style-type: none"> <li>• L'orifice de vidange est bouché, l'eau de dégivrage ne peut pas s'écouler normalement dans la gouttière.</li> <li>• Nettoyez l'orifice bouché, par exemple avec une paille en plastique.</li> <li>• Si une épaisse couche de givre s'est formée, dégivrez l'appareil manuellement (voir le chapitre Dégivrage de l'appareil).</li> </ul>
La porte est difficile à ouvrir :	<ul style="list-style-type: none"> <li>• Vous pouvez avoir des difficultés à ouvrir la porte du congélateur que vous venez juste de fermer. Lorsqu'on ouvre la porte, l'air froid qui s'échappe de la cuve est remplacé par de l'air à température ambiante. Pendant le refroidissement de cet air chaud, une dépression se forme, du vide se crée et la porte devient difficile à ouvrir. Au bout de quelques minutes, la pression normale se rétablit dans le congélateur et vous pouvez ouvrir la porte facilement.</li> </ul>
Remplacement de la lampe:	<ul style="list-style-type: none"> <li>• Avant de remplacer la lampe, mettez d'abord l'appareil hors tension (débranchez le câble d'alimentation de la prise murale). Insérez un tournevis dans la fente du couvercle, soulevez-le et ôtez-le. Remplacez l'ampoule par une nouvelle (culot E 14, même puissance que l'ampoule d'origine) et remettez le couvercle en place.</li> <li>• Ne jetez pas la lampe usée avec les déchets organiques.</li> <li>• La lampe est considérée comme un consommable, elle n'est donc pas couverte par la garantie.</li> <li>• Les lampes utilisées sur cet appareil sont des ampoules spéciales prévues exclusivement pour l'électroménager. Elles ne conviennent pas à l'éclairage d'une pièce.</li> </ul>



**Problème:**

Alarme sonore:

**Cause ou solution:**

- Une accumulation de poussière sur le condenseur est signalée par l'alarme sonore, activé lors chaque ouverture de la porte de l'appareil, jusqu'à l'élimination de l'anomalie.
- Vérifiez la circulation d'air à travers les orifices sur le tableau de commande et nettoyez soit dépoussiérez le condenseur. Respectez le chapitre NETTOYAGE DE L'APPAREIL.

Si vous ne parvenez pas à éliminer les anomalies malgré les conseils ci-dessus, prévenez le Service Après-Vente le plus proche en lui précisant le type, le modèle et le numéro de série qui figurent sur la plaque signalétique apposée à l'intérieur de l'appareil.

# INFORMATION SUR LE BRUIT DE L'APPAREIL

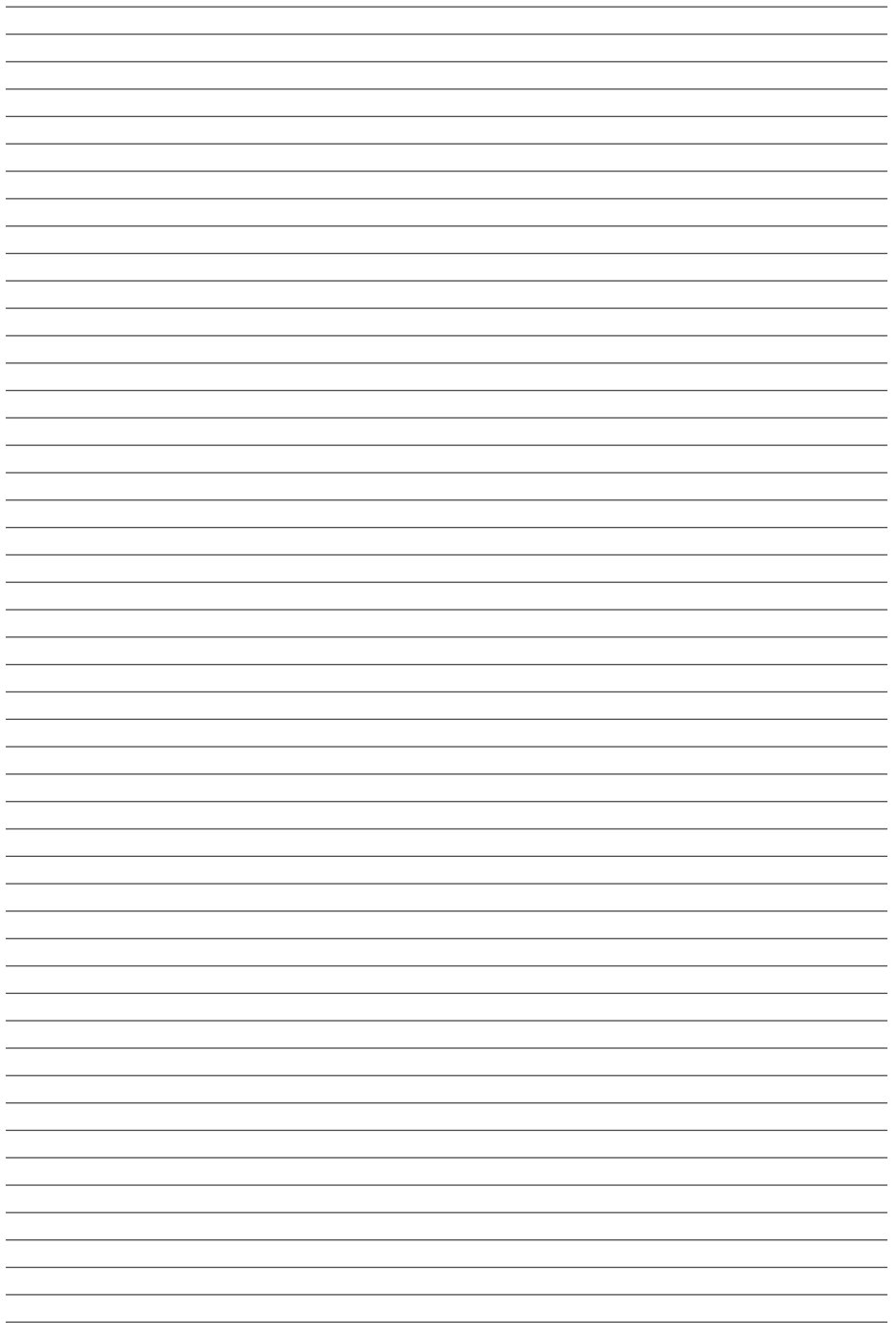
---

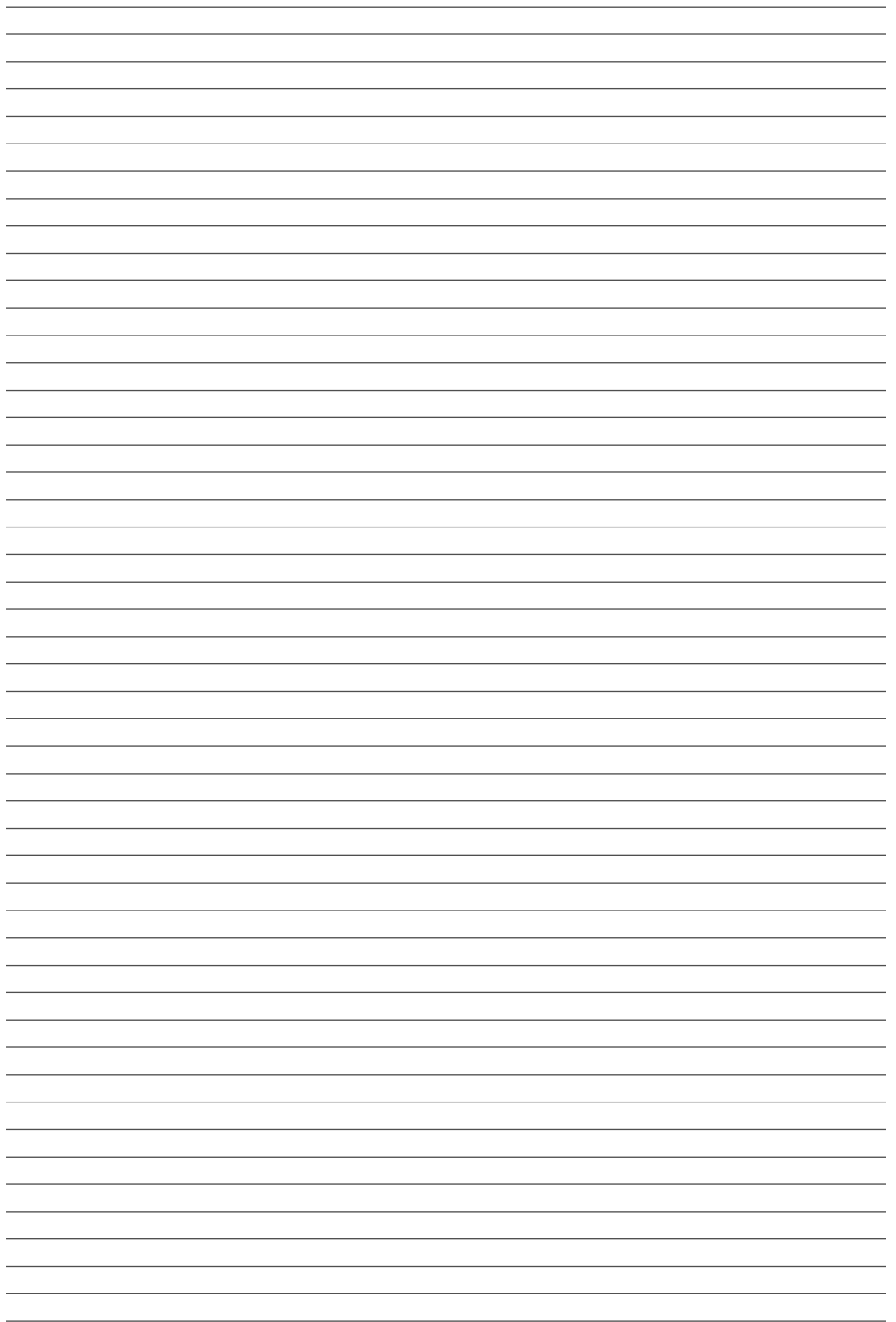
Dans les réfrigérateurs congélateurs, la production de froid est réalisée par un système de réfrigération qui comporte un compresseur (et quelquefois un ventilateur) dont le fonctionnement peut produire un certain bruit. L'intensité du bruit dépend de la stabilité, de l'âge, et de l'utilisation – correcte ou non – de l'appareil.

- Après le raccordement au réseau électrique, le fonctionnement du compresseur et la circulation du fluide frigorigène peuvent être un peu bruyants. Ceci n'est pas un signe de dysfonctionnement et n'a aucune influence sur la longévité de l'appareil. Avec le temps, l'intensité de ces bruits diminue.
- Quelquefois, on peut entendre aussi des bruits inhabituels assez forts qui sont dus le plus souvent au positionnement incorrect de l'appareil.
  - Il doit être stable et parfaitement horizontal sur un sol plan et dur.
  - Il ne doit pas toucher le mur ou les éléments voisins.
  - Vérifiez si les aménagements intérieurs tiennent bien en place, ou bien si les boîtes, bouteilles ou autres récipients ne s'entrechoquent pas.
- Le fonctionnement de l'appareil peut être temporairement plus bruyant lorsque le système de réfrigération est plus sollicité ; ceci se produit pendant les périodes où l'on ouvre la porte plus souvent ou plus longtemps, ou quand on introduit une grande quantité d'aliments frais, ou encore lorsque la congélation rapide ou la réfrigération rapide est active.

NOUS NOUS RÉSERVONS LE DROIT DE PROCÉDER À DES MODIFICATIONS QUI N'ONT PAS D'INCIDENCE SUR LE FONCTIONNEMENT DE L'APPAREIL.

Vous trouverez aussi le mode d'emploi de l'appareil sur notre site internet : [www.etna.nl](http://www.etna.nl)







ETNA maakt **kwaliteit** betaalbaar



fr (12-15)