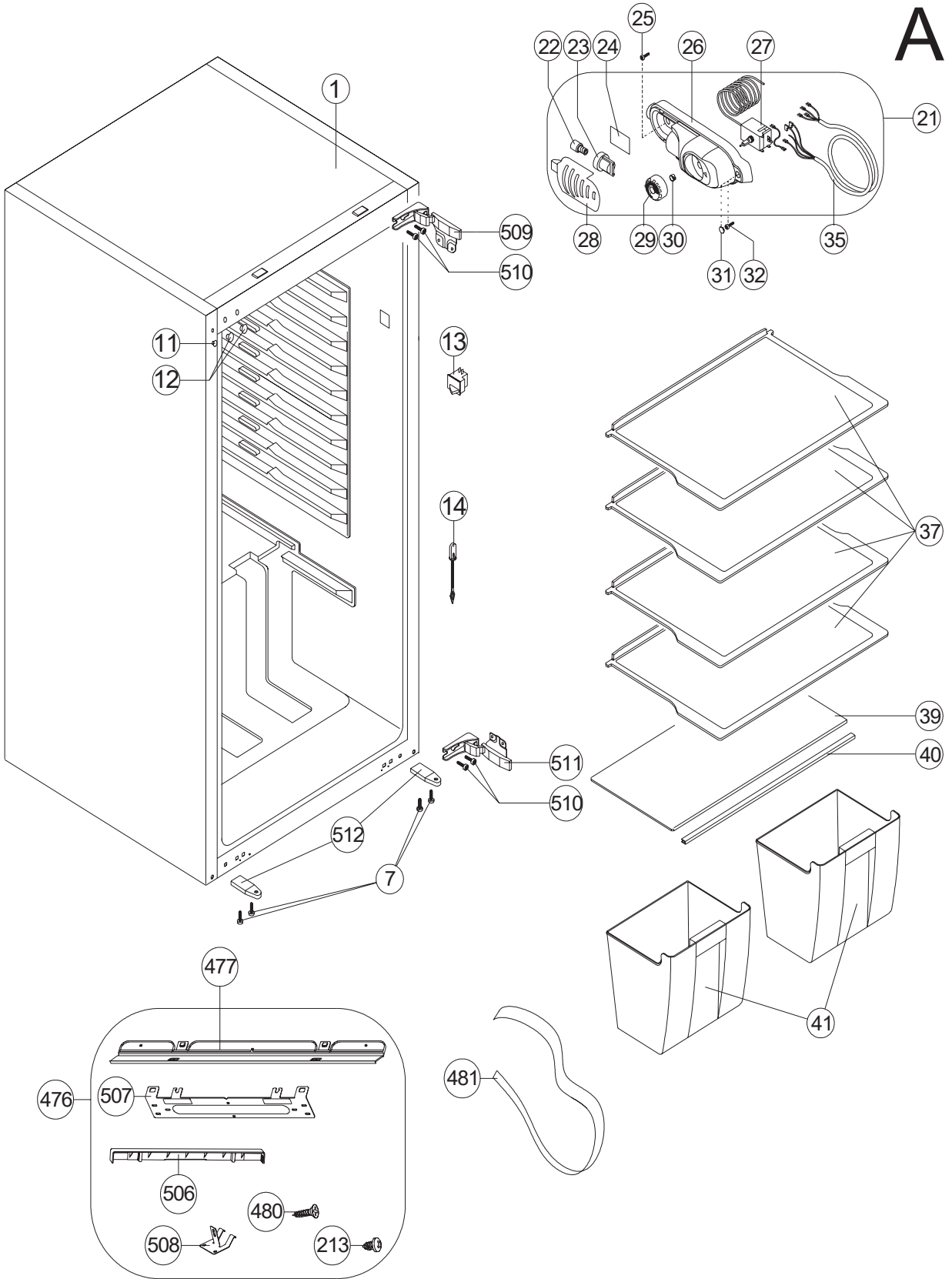


A



OPTIONAL

B

156

151

175

537

159

151

460

OPTIONAL

538

155

475

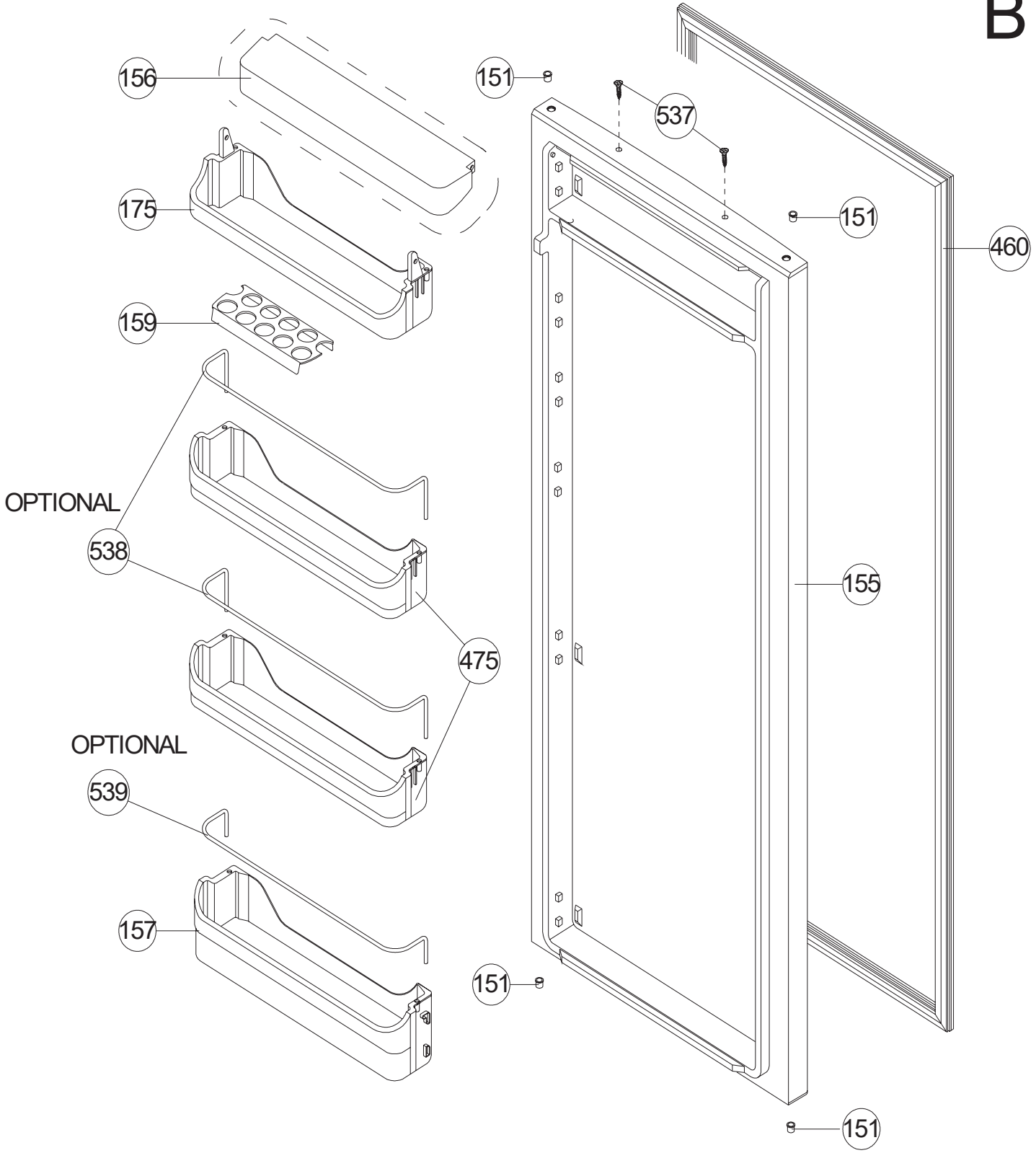
OPTIONAL

539

157

151

151



C

