



Koelkast met vriesvak, nis 122 cm

KK2122V



Specificaties

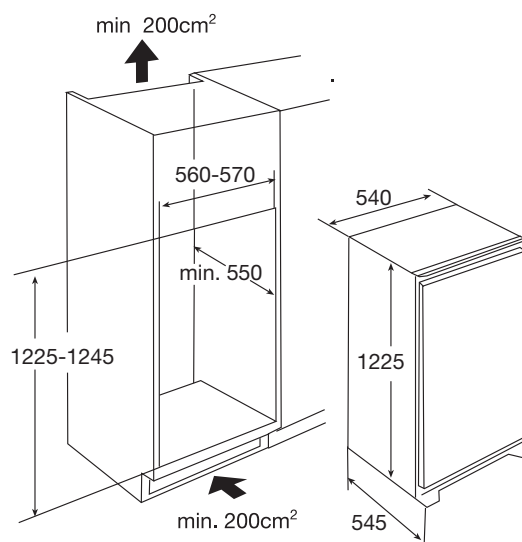
- Inhoud koelruimte 170 liter
- Inhoud vriesruimte 17 liter
- Sleepdeurmontage
- Geluidsniveau 42 dB(A)
- Energieklasse A+
- Energieverbruik per jaar 209 kWh
- Aansluitwaarde: 153 W

Gebruikersgemak

- Mechanische bediening
- Draairichting deur omkeerbaar
- Heldere en energiezuinige LED verlichting
- 4 deurbakken (met RVS look afwerking)
- 4 plateaus van veiligheidsglas; 3 in hoogte verstelbaar

Schoonmaakgemak

- Automatisch ontdooien van koelgedeelte





Pelgrim
mooi makkelijk

KK2122V

Koelkast met vriesvak, nis 122 cm

EU Productinformatie / EU Product Fiche / EU Produktdatenblatt / EU Fiche Produit selon

NL	EN	DE	FR	
Model Identificatie	Type of model	Identifizierung des Modells	Identification du modèle	KK2122V/P03
Categorie	Category	Kategorie	Categorie	7) koel-vrieskast
Energie-efficiëntieklasse	Energy efficiency class	Energieeffizienzklasse	Classe d'efficacite energetique	A+
EU-milieukeur	EU Ecolabel	EU Ecolabel	Label écologique de l'UE	-
Energieverbruik (kWh) per jaar, gebaseerd op de standaard testresultaten voor 24 uren. Het werkelijke energieverbruik hangt af van hoe het apparaat wordt gebruikt en waar het zich bevindt.	Energy consumption (kWh) per year, based on standard test results for 24 hours. Actual energy consumption will depend on how the appliance is used and where it is located.	Energieverbrauch (kWh) pro Jahr, basierend auf standardisierten 24-stündigen Testverfahren. Der tatsächliche Energieverbrauch hängt von der Nutzung und Umgebung des Gerätes ab.	Consommation d'énergie (kWh) par an, basée sur les résultats de tests standards sur 24 heures. La consommation réelle dépendra de la façon dont l'appareil est utilisé et de son installation.	207
Inhoud koelkast (l)	Refrigerator capacity (l)	Nutzinhalt Kühlteil (l)	Capacite du refrigerateur (l)	170
Inhoud vriezer (l)	Freezer capacity (l)	Nutzinhalt Gefrierteil (l)	Capacite du congelateur (l)	17
Steraanduiding	Star rating	Sternekennzeichnung	Nombre d'etoiles	4
Temperatuur van het speciale compartiment	Temperature of special compartment	Temperatur des unabhängigen Lagerfachs	Temperatur du compartiment special	nvt
Frost free' systeem (koelgedeelte)	Frost free system	Frostfrei	Systeme froid ventile	-
Frost free' systeem (vriesgedeelte)	Frost free system	Frostfrei	Systeme froid ventile	-
Maximum bewaartijd vriesgedeelte bij stroomuitval (h)	Temperature rise time (h)	Lagerzeit bei Störungen (h)	Temps de remontee en temperature (h)	11
Invriescapaciteit (kg/24h)	Freezing capacity (kg/24h)	Gefriervermögen (kg/24h)	Capacite de congelation (kg/24h)	2
Klimaatklasse	Climate class	Klimaklasse	Classe climatique	N (16-32°C)
Geluidsemissie dB(A)re 1 pW	Noise level dB(A)re 1 pW	Geräuschpegel dB(A)re 1 pW	Niveau sonore en dB(A)re 1 pw	42
Installatie	Type of installation	Gerätetyp	Type d'installation	•

** "Regulation No. 2010/1060 EU measures for the implementation of Directive 2009/125/EC".