



B

OPTIONAL

156

151

175

159

OPTIONAL

538

475

OPTIONAL

539

157

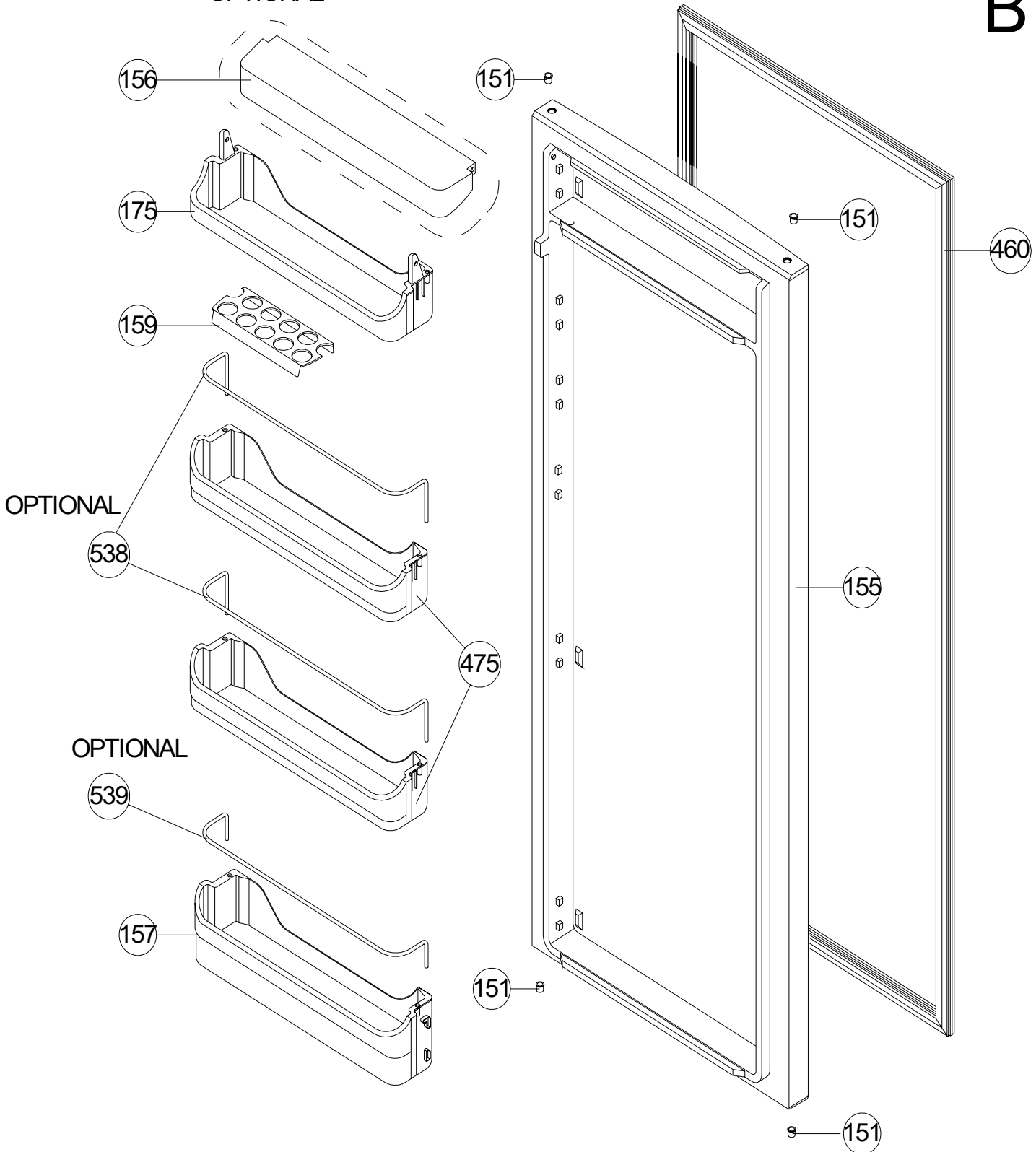
151

151

460

155

151



C

