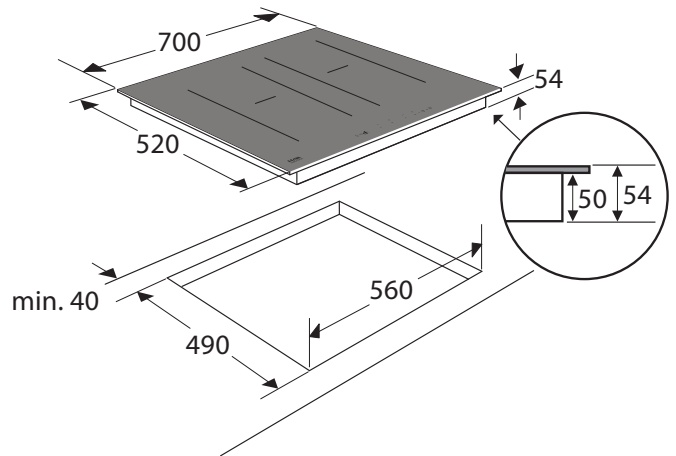


PERFORMANCE SERIE MATTE INDUCTIEKOOKPLAAT 1/2 FASE (70 CM)



Bediening:

tiptoetsbediening per zone: bedien direct de gewenste zone, zonder eerst een zone te selecteren

Flexzones:

zone linksvoor/-achter en rechtsvoor/-achter koppelbaar om 1 grote kookzone te creëren voor een grillplaat of vispan

Design Special:

De glasplaat van deze kookplaat heeft een speciale behandeling gekregen om een unieke gematteerde look te creëren.

Tevens is de kookplaat 70 cm breed maar geschikt voor een standaard nis.

Powermanagement:

keuze om aan te sluiten op 2 of 1-fase*

Specificaties

- Design Special met unieke gematteerde look
- 70 cm breed maar past in standaard nismaat
- 4 octavormige kookzones voor extra groot kookoppervlak
- centrale aan/uit bediening

Gebruikersgemak

- 10 kookstanden (incl. boostfunctie per zone)
- zone linksvoor/-achter en rechtsvoor/-achter koppelbaar om 1 grote kookzone te creëren voor een grillplaat of vispan
- tiptoetsbediening per zone: bedien direct de gewenste zone, zonder eerst een zone te selecteren
- speciale functies: warmhoudfunctie, ontdooifunctie, pauzefunctie, herstelfunctie en smeltfunctie
- veilige functies: kookduurbegrenzing, restwarmte indicatie, kinderslot en panherkenning
- 4 timers kunnen worden gebruikt als wekker
- keuze om aan te sluiten op 2 of 1-fase*

* Bij 1-fase aansluiting behoeft geen aanpassing in de meterkast verricht te worden. In dit geval kunnen alle kookzones maximaal op stand 8 worden ingesteld. Indien een hogere stand op een kookzone gewenst is, dient eerst een andere zone in vermogen verlaagd of uitgezet te worden (zie ook de gebruikshandleiding)

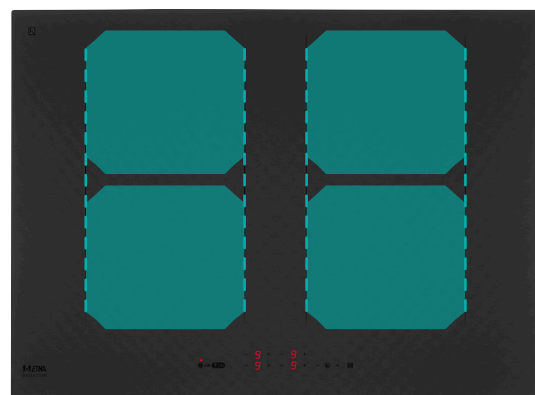
Technische specificaties

- inbouwmaten (hxbxd) 50 x 560 x 490 mm
- buitenmaten (bxd) 700 x 520 mm
- aansluitwaarde 7400 - 3680 W
- zone linksvoor 190 x 210 mm - 50 - 3000 W
- zone linksachter 190 x 210 mm - 50 - 3000 W
- zone rechtsvoor 190 x 210 mm - 50 - 3000 W
- zone rechtsachter 190 x 210 mm - 50 - 3000 W
- gekoppelde zones (linksvoor/-achter) 390 x 210 mm - 50 - 3700 W
- gekoppelde zones (rechtsvoor/-achter) 390 x 210 mm - 50 - 3700 W

Kookzones

19 x 21 cm
3000 W

19 x 21 cm
3000 W

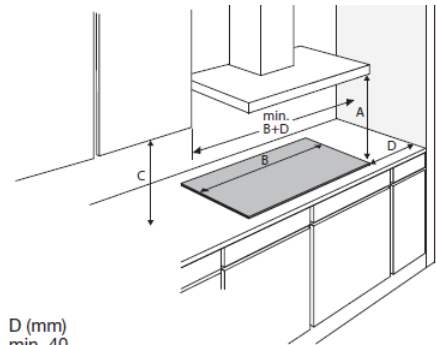
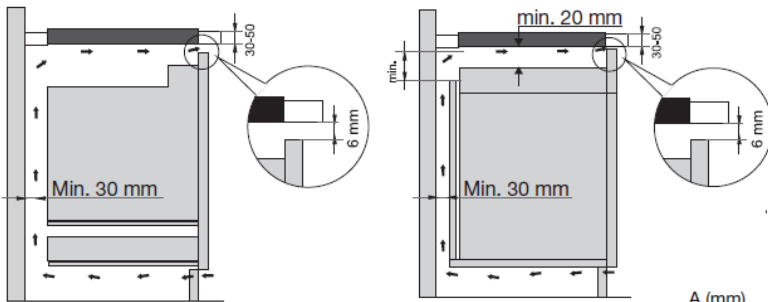
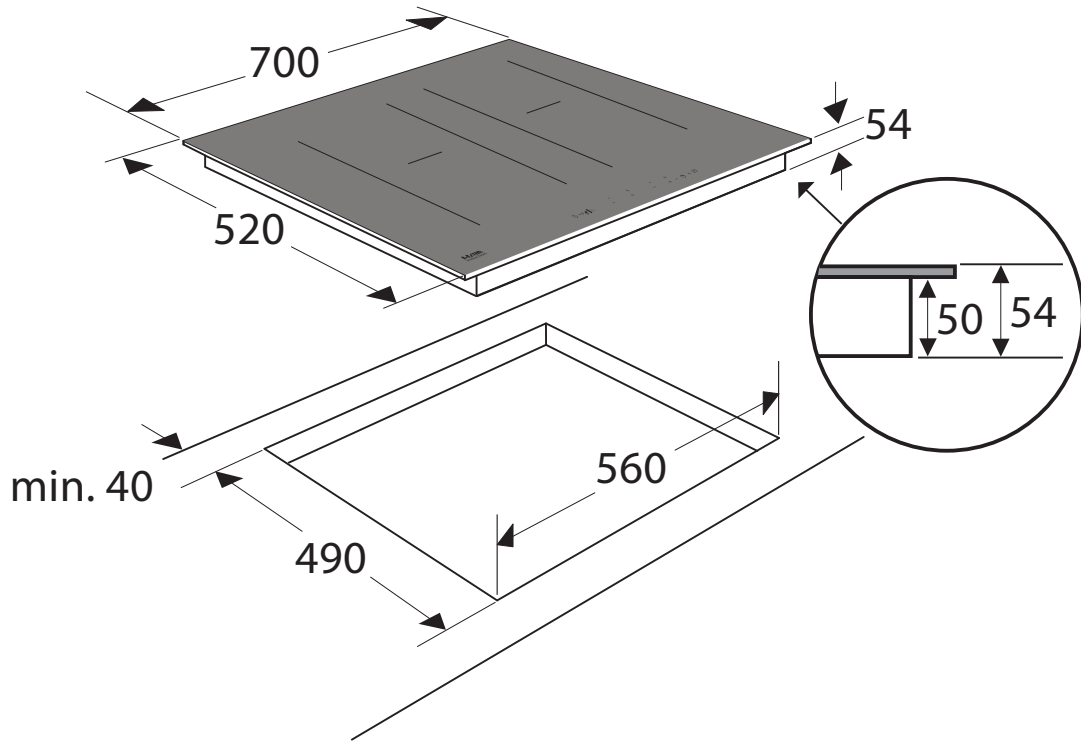


19 x 21 cm
3000 W

19 x 21 cm
3000 W

Optionele accessoires

HPS103	3 delige pannenset
HPS204	4-delige pannenset
HPS304	4-delige pannenset
HPG100	Grillplaat
HPT100	Teppanyaki



A (mm) C (mm) D (mm)
 min. 650 min. 450 min. 40



KIF672DS

MATTE INDUCTIEKOOKPLAAT 1/2 FASE MET KOPPELBARE ZONES (70 CM)

EU Productinformatie / EU Product Fiche / EU Produktdatenblatt / EU Fiche Produit selon

NL	EN	DE	FR		
Model Identificatie	Type of model	Identifizierung des Modells	Identification du modèle		KIF672DS/E01
Type kookplaat	Type of hob	Kochfeld-Typ	Type de table de cuisson	EE / EC	elektrisch
Aantal kookzones en/of - gebieden	Number of cooking zones and/or areas	Anzahl Kochzonen und/oder -flächen	Nombre de zones de cuisson		4
Verwarmingstechnologie	Heating technology	Erwärmungsmethoden	Technique de chauffe		
Inductie	Induction	Induktion	Induction		•
Keramisch	Ceramic	Ceran	Vitrocéramique		-
Vaste kookplaten	Solid plates	Feste Kochfelder	Table de cuisson fixes		-
Cirkelvormig kookzones. Diameter van nuttig elektrisch verwarmde kookoppervlakte afgerond tot op 5 mm.	Circular cooking zones. Diameter of useful electrically heated cooking surface rounded to the nearest 5 mm.	Kreisförmige Kochzonen. Durchmesser sinnvoll elektrisch beheizter Kochfläche, auf 5 mm abgerundet.	Zones de cuisson circulaires. Diamètre de la surface de cuisson utile chauffée arrondi aux 5 mm.	Ø cm	
Links	Left	Links	Gauche	(Ø mm / W)	
Links voor	Front left	Vorne links	Devant à gauche	(Ø mm / W)	
Links achter	Rear left	Hinten links	Derrière à gauche	(Ø mm / W)	
Midden	Middle	Mitte	Au Milieu	(Ø mm / W)	
Midden voor	Middle front	Vorne Mitte	Au milieu devant	(Ø mm / W)	
Midden achter	Middel rear	Hinten Mitte	Au milieu derrière	(Ø mm / W)	
Rechts	Right	Rechts	Droite	(Ø mm / W)	
Rechts voor	Front right	Vorne rechts	Devant à droite	(Ø mm / W)	
Rechts achter	Rear right	Hinten rechts	Derrière à droite	(Ø mm / W)	

Energie-efficiëntie per brander	Energy efficiency per burner	Energieeffizienz pro brenner	Efficacité énergétique par brûleur			
Links	Left	Links	Gauche	EC		Wh/kg
Links voor	Front left	Vorne links	Devant à gauche	EC	172,3	Wh/kg
Links achter	Rear left	Hinten links	Derrière à gauche	EC	173	Wh/kg
Midden	Middle	Mitte	Au Milieu	EC		Wh/kg
Midden voor	Middle front	Vorne Mitte	Au milieu devant	EC		Wh/kg
Midden achter	Middel rear	Hinten Mitte	Au milieu derrière	EC		Wh/kg
Rechts	Right	Rechts	Droite	EC		Wh/kg
Rechts voor	Front right	Vorne rechts	Devant à droite	EC	171,1	Wh/kg
Rechts Achter	Rear right	Hinten rechts	Derrière à droite	EC	182,1	Wh/kg
Energieverbruik van de kookplaat, berekend per kg	Energy consumption per cooking zone, calculated per kg	Energieverbrauch des Kochfeldes, berechnet pro kg	Consommation d'énergie de la table de cuisson, calculée par kg	EC	174,6	Wh/kg

EU Productinformatie / EU Product Fiche / EU Produktdatenblatt / EU Fiche Produit selon

NL	EN	DE	FR			
Niet-cirkelvorming kookzones. Lengte en breedte van nuttig elektrisch verwarmde kookoppervlakte afgerond tot op 5 mm.	Non-circular cooking zones. Length and width of useful electrically heated cooking surface rounded to the nearest 5 mm.	Nicht-kreisförmige Kochzonen. Länge und Breite sinnvoll elektrisch beheizter Kochfläche, auf 5 mm abgerundet.	Zones de cuisson non circulaires. Longueur et largeur de la surface de cuisson utile chauffée arrondies aux 5 mm.	B x L W x L B x L L x L		
Links	Left	Links	Gauche	B/B/W/L L/L/L/L		cm cm
Links voor	Front left	Vorne links	Devant à gauche	B/B/W/L L/L/L/L	210 190 / 50-3000	cm cm
Links achter	Rear left	Hinten links	Derrière à gauche	B/B/W/L L/L/L/L	210 190 / 50-3000	cm cm
Midden	Middle	Mitte	Au Milieu	B/B/W/L L/L/L/L		cm cm
Midden voor	Middle front	Vorne Mitte	Au milieu devant	B/B/W/L L/L/L/L		cm cm
Midden achter	Middel rear	Hinten Mitte	Au milieu derrière	B/B/W/L L/L/L/L		cm cm
Rechts	Right	Rechts	Droite	B/B/W/L L/L/L/L		cm cm
Rechts voor	Front right	Vorne rechts	Devant à droite	B/B/W/L L/L/L/L	210 190 / 210 / 50-3000	cm cm
Rechts Achter	Rear right	Hinten rechts	Derrière à droite	B/B/W/L L/L/L/L	210 190 / 210 / 50-3000	cm cm