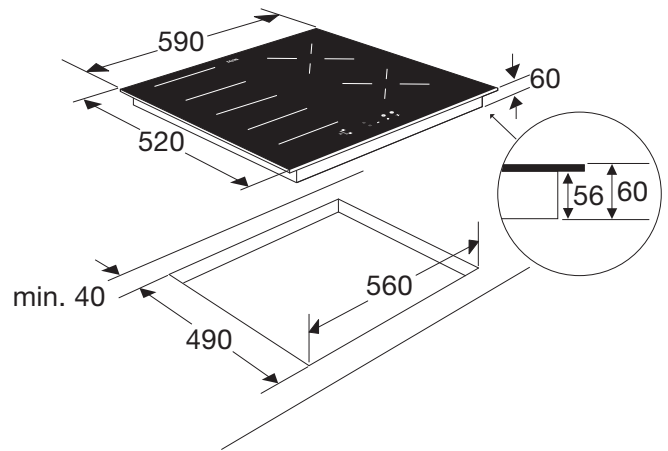
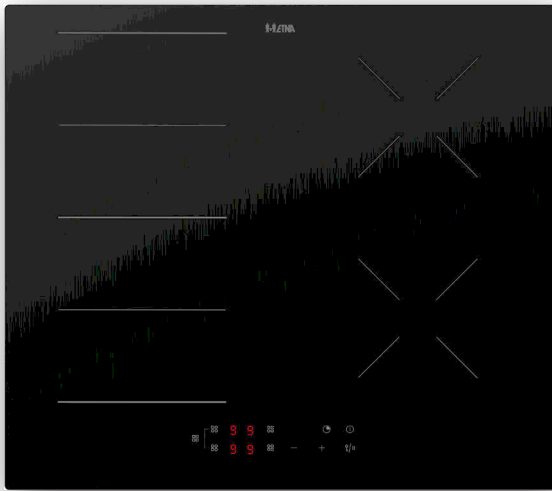


## INDUCTIEKOOKPLAAT (59 CM)

**Virtual Pan Support Design:**

helpt bij het positioneren van de pan om optimaal gebruik van het vermogen van de kookplaat te maken

**Centrale bediening:**

alle functies en standen zijn eenvoudig vanuit een centraal punt te bedienen

**Flexzone:**

zone linksvoor en linksachter koppelbaar om 1 grote kookzone te creëren voor een grillplaat of vispan

**Powermanagement:**

keuze om aan te sluiten op 2 of 1-fase

**Specificaties**

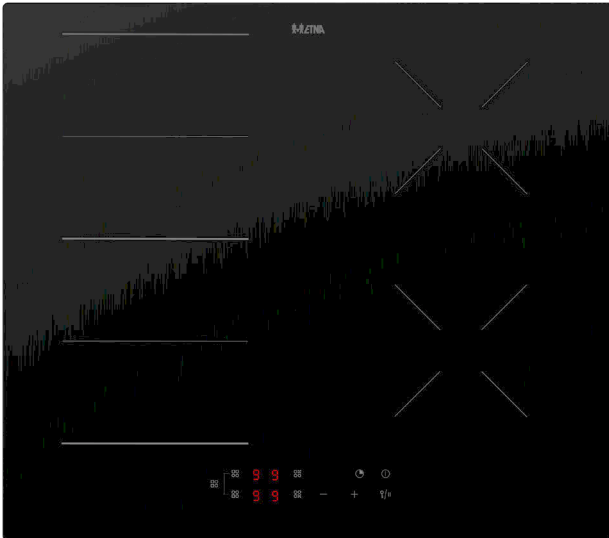
- Virtual Pan Support: minimalistische screening en toch optimaal positioneren van je pan
- 4 kookzones
- keuze om aan te sluiten op 1- of 2-fase

**Gebruikersgemak**

- centrale aan/uit-bediening
- 10 kookstanden (incl. boostfunctie per zone)
- zone linksvoor en linksachter koppelbaar om 1 grote kookzone te creëren voor een grillplaat of vispan
- centrale tiptoetsbediening; alle functies en standen zijn eenvoudig vanuit een centraal punt te bedienen
- speciale functies: pauzefunctie
- veilige functies: kookduurbegrenzing, restwarmte indicatie, kinderslot en panherkenning
- 4 timers kunnen worden gebruikt als wekker

**Technische specificaties**

- inbouwmaten (hxbxd) 56 x 560 x 490 mm
- buitenmaten (bxd) 590 x 520 mm
- aansluitwaarde 7000 W
- zone linksvoor  $\varnothing$  18,0 cm - 50 - 2000 W
- zone linksachter  $\varnothing$  18,0 cm - 50 - 2000 W
- zone rechtsvoor  $\varnothing$  18,0 cm - 50 - 2000 W
- zone rechtsachter  $\varnothing$  18,0 cm - 50 - 2000 W
- gekoppelde zones (linksvoor/linksachter) 390 x 180 mm - 100 - 3600 W



## KIF160ZT

### Inductiekookplaat (59 cm)

### EU Productinformatie / EU Product Fiche / EU Produktdatenblatt / EU Fiche Produit selon

NL	EN	DE	FR		
<b>Model Identificatie</b>	<b>Type of model</b>	<b>Identifizierung des Modells</b>	<b>Identification du modèle</b>		KIF160ZT
Type kookplaat	Type of hob	Kochfeld-Typ	Type de table de cuisson	EE / EC	elektrisch
Aantal kookzones en/of - gebieden	Number of cooking zones and/or areas	Anzahl Kochzonen und/oder -flächen	Nombre de zones de cuisson		4
Verwarmingstechnologie	Heating technology	Erwärmungsmethoden	Technique de chauffe		
Inductie	Induction	Induktion	Induction		•
Keramisch	Ceramic	Ceran	Vitrocéramique		-
Vaste kookplaten	Solid plates	Feste Kochfelder	Table de cuisson fixes		-
Cirkelvormig kookzones. Diameter van nuttig elektrisch verwarmde kookoppervlakte afgerond tot op 5 mm.	Circular cooking zones. Diameter of useful electrically heated cooking surface rounded to the nearest 5 mm.	Kreisförmige Kochzonen. Durchmesser sinnvoll elektrisch beheizter Kochfläche, auf 5 mm abgerundet.	Zones de cuisson circulaires. Diamètre de la surface de cuisson utile chauffée arrondi aux 5 mm.	Ø cm	
Links	Left	Links	Gauche	(Ø mm / W)	
Links voor	Front left	Vorne links	Devant à gauche	(Ø mm / W)	180 / 2000
Links achter	Rear left	Hinten links	Derrière à gauche	(Ø mm / W)	180 / 2000
Midden	Middle	Mitte	Au Milieu	(Ø mm / W)	
Midden voor	Middle front	Vorne Mitte	Au milieu devant	(Ø mm / W)	
Midden achter	Middel rear	Hinten Mitte	Au milieu derrière	(Ø mm / W)	
Rechts	Right	Rechts	Droite	(Ø mm / W)	
Rechts voor	Front right	Vorne rechts	Devant à droite	(Ø mm / W)	180 / 2000
Rechts achter	Rear right	Hinten rechts	Derrière à droite	(Ø mm / W)	180 / 2000
<b>Energie-efficiëntie per brander</b>	<b>Energy efficiency per burner</b>	<b>Energieeffizienz pro brenner</b>	<b>Efficacité énergétique par brûleur</b>		
Links	Left	Links	Gauche	EC	Wh/kg
Links voor	Front left	Vorne links	Devant à gauche	EC	176,9 Wh/kg
Links achter	Rear left	Hinten links	Derrière à gauche	EC	196,9 Wh/kg
Midden	Middle	Mitte	Au Milieu	EC	Wh/kg
Midden voor	Middle front	Vorne Mitte	Au milieu devant	EC	Wh/kg
Midden achter	Middel rear	Hinten Mitte	Au milieu derrière	EC	Wh/kg
Rechts	Right	Rechts	Droite	EC	Wh/kg
Rechts voor	Front right	Vorne rechts	Devant à droite	EC	186,7 Wh/kg
Rechts Achter	Rear right	Hinten rechts	Derrière à droite	EC	197,2 Wh/kg
Energieverbruik van de kookplaat, berekend per kg	Energy consumption per cooking zone, calculated per kg	Energieverbrauch des Kochfeldes, berechnet pro kg	Consommation d'énergie de la table de cuisson, calculée par kg	EC	189 Wh/kg