

NL Installatievoorschrift
Inductiekookplaten

GB Installation instructions
Induction hobs

DE Installationsanleitung
Induktionskochfeld

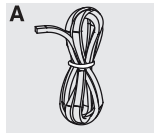
FR Instructions d'installation
BE Plaque de cuisson induction



Dit toestel mag alleen door een erkend installateur worden aangesloten. Lees de veiligheidsvoorschriften.
The fitting of the appliance should only be carried out by a registered and qualified installer. Please read the safety regulations.
Cet appareil ne peut être installé que par un technicien gazier agréé. Lisez les instructions de sécurité.
Dieses Gerät darf nur von einem anerkannten Installateur angeschlossen werden! Bitte lesen Sie die Sicherheitsbestimmungen.

**Vorbereidingen voor montage/Preparations for installation
Préparation avant installation/Vorbereitung der Montage**

Gebruikte pictogrammen/Pictograms used
Pictogrammes utilisés/Verwendete Piktogramme

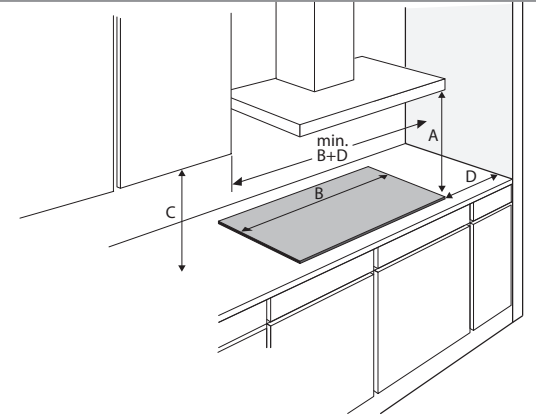


Belangrijk om te weten/Important information
Important à savoir/Wichtig zu wissen



Elektrische aansluiting/Electrical connection
Branchement électrique/Elektrische anschluss

Vrije ruimte rondom toestel
Free space around appliance
Espace libre autour de l'appareil
Freier Raum rundum das Gerät



A (mm) C (mm) D (mm)
min. 650 min. 450 min. 40

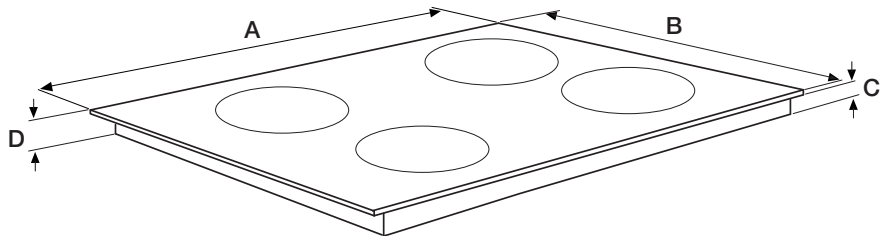


Dit toestel moet altijd geaard zijn.
This appliance must be earthed.
Cet appareil doit être mis à la terre.
Dieses Gerät muß jederzeit geerdet sein.

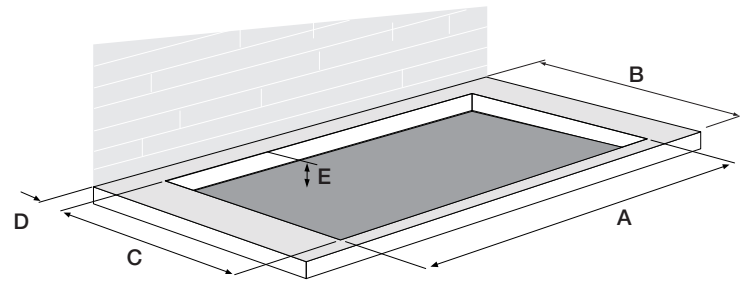
De elektrische aansluiting moet voldoen aan de nationale en lokale voorschriften.
The electrical connection must comply with national and local regulations.
Le branchement électrique doit satisfaire aux prescriptions nationales et locales.
Der elektrische Anschluß muß den nationalen und kommunalen Vorschriften entsprechen.

Aansluitwaarden/Connected load/Charge connectée/Anschlussleistung

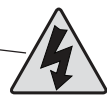
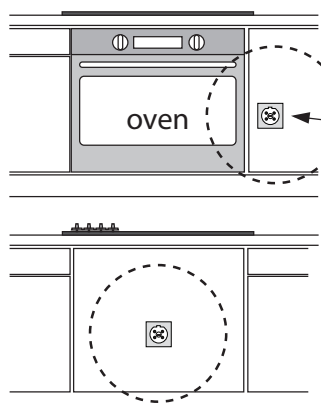
	L1 (W)	L2 (W)	L3 (W)	Total load (W)
KIS670ZT	3690	0	0	3690
KIF670ZT	3600	3600	0	7200
KIF670DS	3600	3600	0	7200
KIF672DS	3700	3700	0	7400
KI680ZT	3600	3600	0	7200
KIF680DS	3600	3600	0	7200



	A (mm)	B (mm)	C (mm)	D (mm)
KIS670ZT	700	520	50	54
KIF670ZT	700	520	50	54
KIF670DS	700	520	50	54
KIF672DS	700	520	50	54
KI680ZT	795	520	50	54
KIF680DS	795	520	50	54

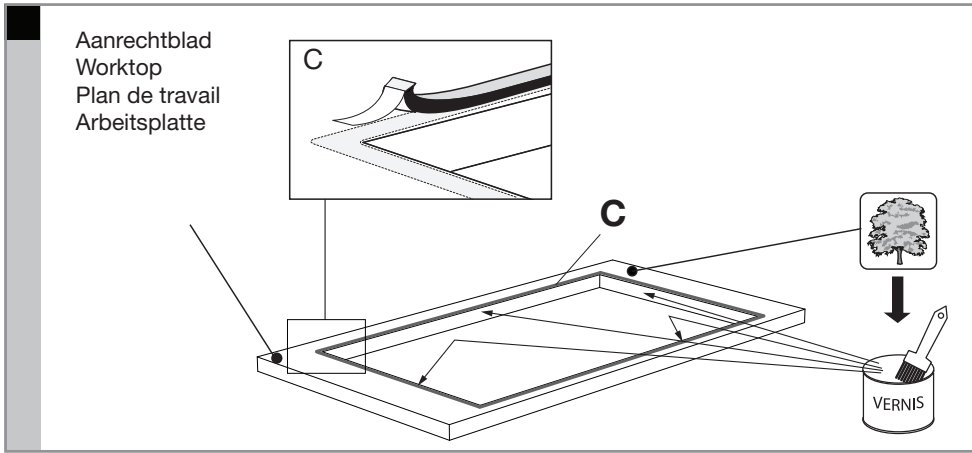


	A (mm)	B (mm)	C (mm)	D (>mm)	E (>mm)
KIS670ZT	560	600	490	40	70
KIF670ZT	560	600	490	40	70
KIF670DS	560	600	490	40	70
KIF672DS	560	600	490	40	70
KI680ZT	750	600	490	40	70
KIF680DS	750	600	490	40	70

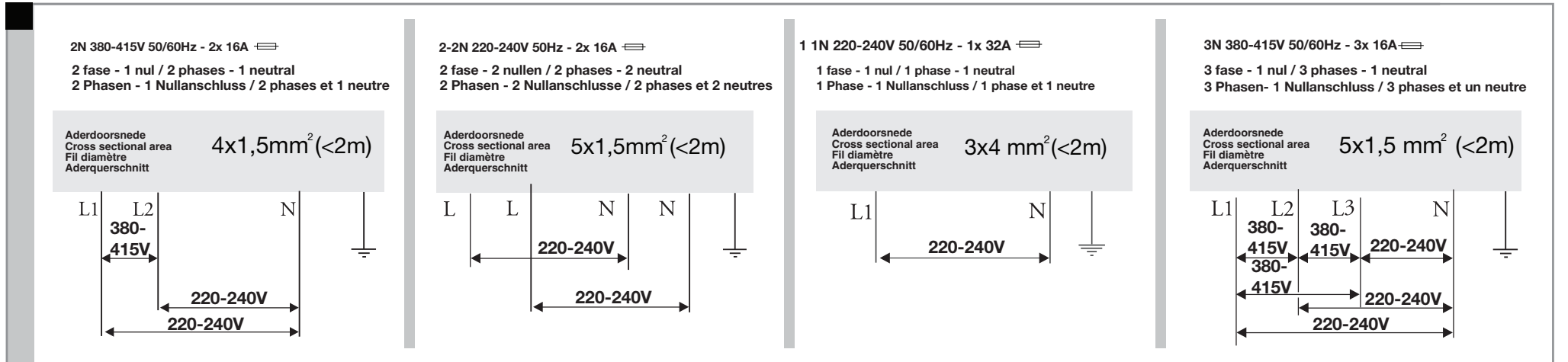


Bereikbaarheid!
Accessibility!
Accessibilité!
Zugänglichkeit!

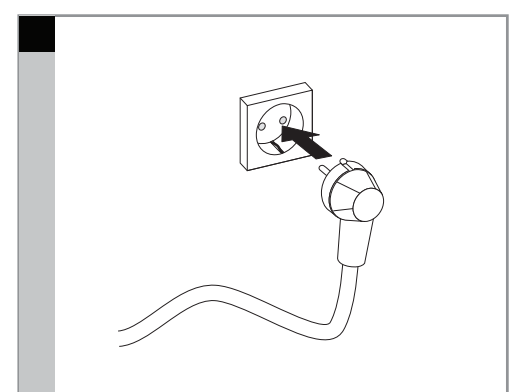
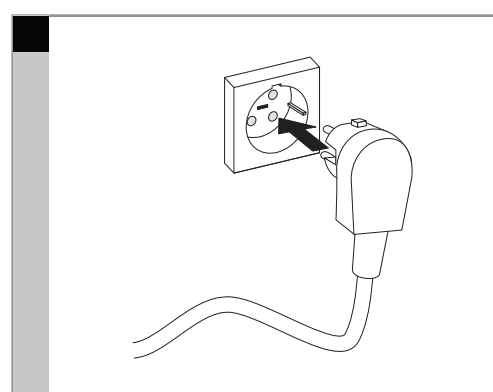
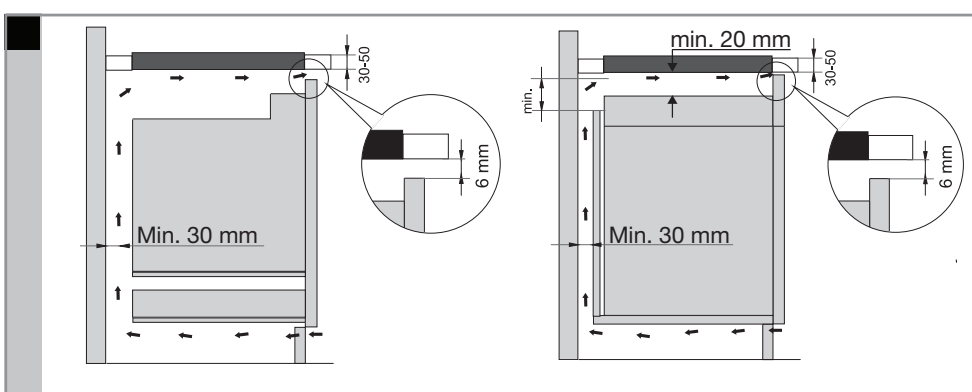
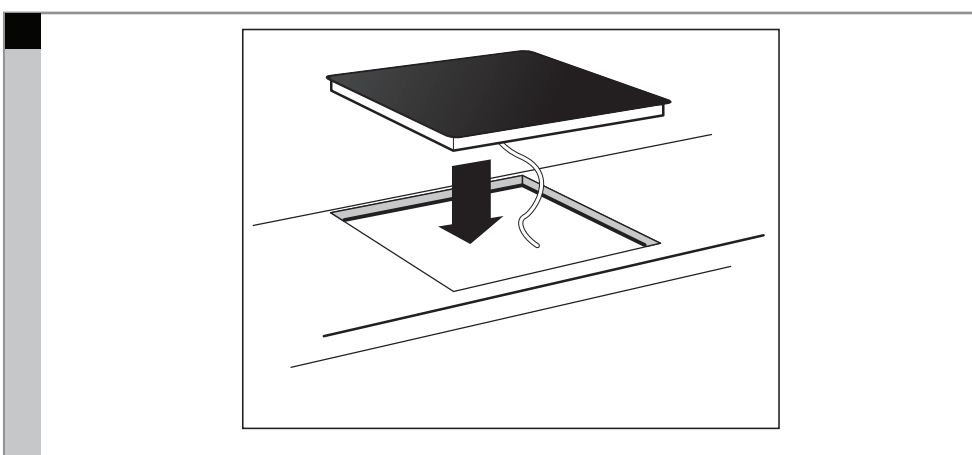
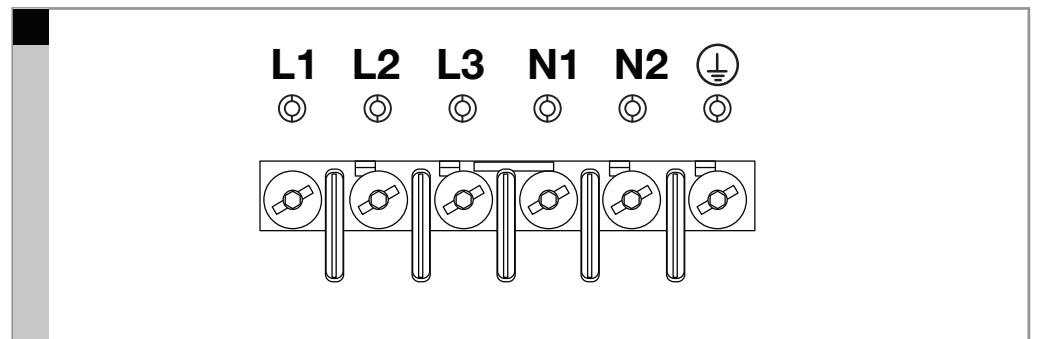
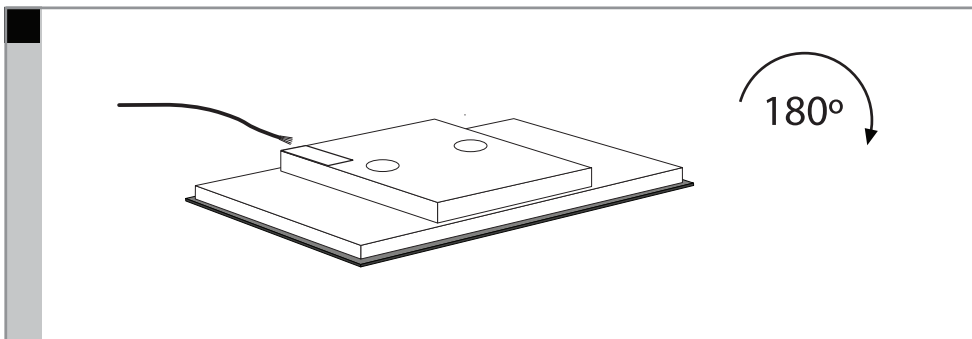
Afdichtband plaatsen/Placing sealing tape
Placement de la bande d'étanchéité/Abdichtband anbringen



Elektrische aansluiting/Electrical connection
Branchement électrique/Elektrische anschluss



Raadpleeg de aansluitschema's op de achterzijde van het toestel/Maak de nodige doorverbindingen op het aansluitblok!
Consult the wiring diagrams on the back of the appliance/Make the required connections on the connecting block.
Consultez les schémas de raccordement situés derrière l'appareil/Effectuez les connexions nécessaires sur le bloc de raccordement !
Beachten Sie das Anschlussdiagramm auf der Rückseite des Geräts/Stellen Sie die erforderlichen Anschlussverbindungen am Anschlussblock her!



812129