

NL Installatievoorschrift
BE Inductiekookplaten

GB Installation instructions
 Induction hobs

DE Installationsanleitung
 Induktionskochfeld

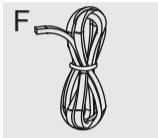
FR Instructions d'installation
BE Plaque de cuisson induction



**Dit toestel mag alleen door een erkend installateur worden aangesloten. Lees de veiligheidsvoorschriften.
 Dieses Gerät darf nur von einem anerkannten Installateur angeschlossen werden! Bitte lesen Sie die Sicherheitsbestimmungen.
 The fitting of the appliance should only be carried out by a registered Corgi qualified installer. Please read the safety regulations.
 Cet appareil ne peut être installé que par un technicien gazier agréé. Lisez les instructions de sécurité.**

**Vorbereidingen voor montage/Vorbereitung der Montage/Preparations for installation
 Préparation avant installation**

Gebuchte pictogrammen/Verwendete Piktogramme/Pictograms used
 Pictogrammes utilisés

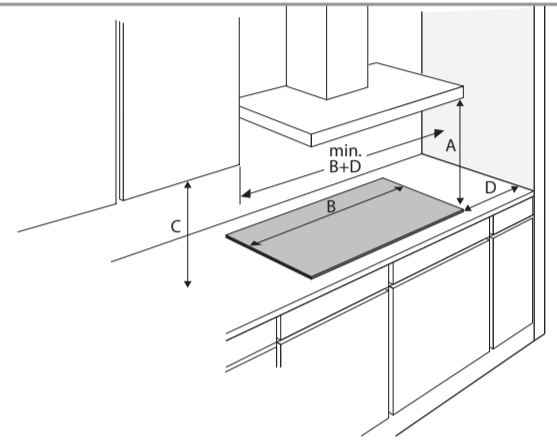


**Belangrijk om te weten/Wichtig zu wissen
 Important information/Important à savoir**



**Elektrische aansluiting/Elektrische ansluß
 Electrical connection/Branchement électrique**

**Vrije ruimte rondom toestel
 Freier Raum rundum das Gerät
 Free space around appliance
 Espace libre autour de l'appareil**



A (mm) C (mm) D (mm)
 min. 650 min. 450 min. 40

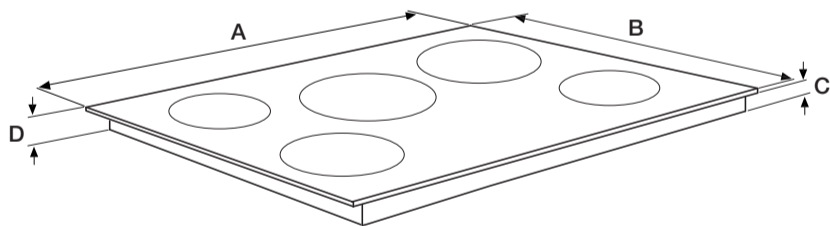


**Dit toestel moet altijd geaard zijn.
 Dieses Gerät muß jederzeit geerdet sein.
 This appliance must be earthed.
 Cet appareil doit être mis à la terre.**

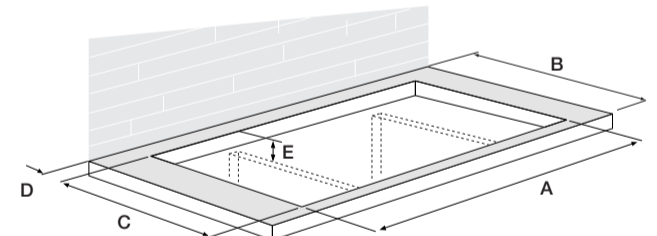
De elektrische aansluiting moet voldoen aan de nationale en lokale voorschriften.
 Der elektrische Anschluß muß den nationalen und kommunalen Vorschriften entsprechen.
 The electrical connection must comply with national and local regulations.
 Le branchement électrique doit satisfaire aux prescriptions nationales et locales.

Aansluitwaarden/Anschlussleistung/Connected load/Charge connectée

L1 (W)	L2 (W)	L3 (W)	Total load (W)
3700	3700	-	7400

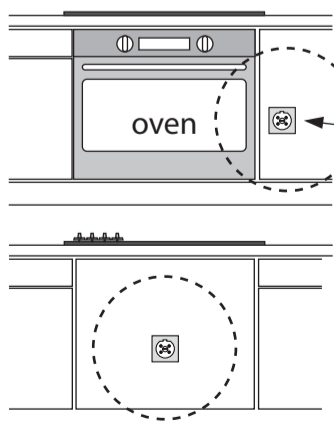


Model	A (mm)	B (mm)	C (mm)	D (mm)
KI2160ZT / KI1160ZT /IK1264	590	520	56	60
KI2160RVS	592.5	522.5	57	61



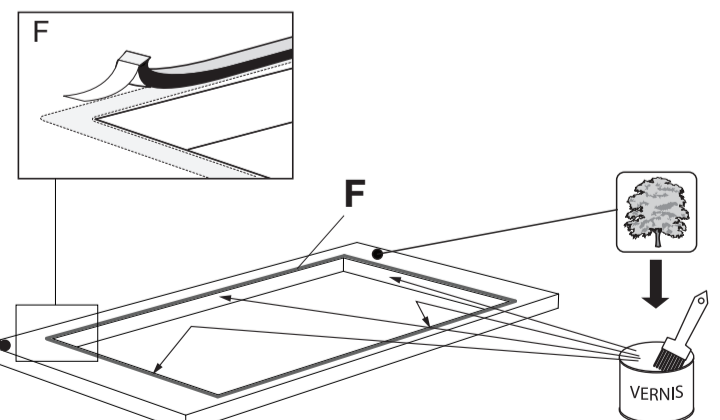
A (mm)	B (mm)	C (mm)	D (>mm)	E (>mm)
560	600	490	40	70

**Afdichtband plaatsen/Placing sealing tape
 Placement de la bande d'étanchéité/Abdichtband anbringen**



**Bereikbaarheid!
 Accessibility!
 Accessibilité!
 Zugänglichkeit!**

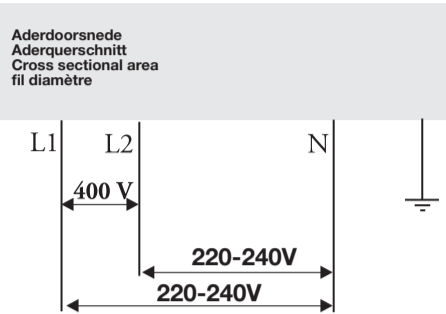
**Aanrechtblad
 Worktop
 Plan de travail
 Arbeitsplatte**



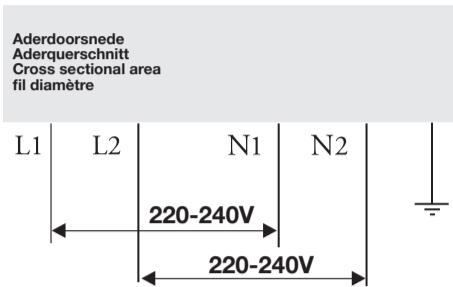


**Elektrische aansluiting/Elektrische anschluss/Electrical connection
Branchement électrique**

2N 380-415V 50/60Hz - 2x 16A
2 fase - 1 nul / 2 phases - 1 neutral
2 Phasen - 1 Nullanschluss / 2 phases et 1 neutre



2-2N 220-240V 50Hz - 2x 16A
2 fase - 2 nullen / 2 phases - 2 neutral
2 Phasen - 2 Nullanschlüsse / 2 phases et 2 neutres

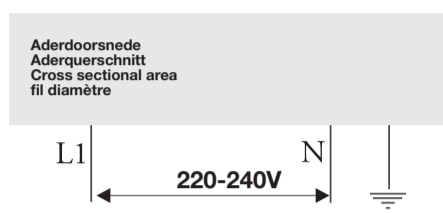


Only NL / Alleen NL

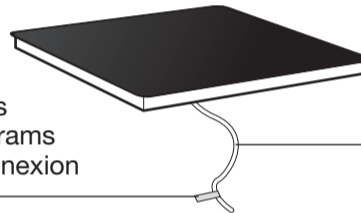
De 2 fasen van de kookgroep-automaat moeten door 1 aardlekschakelaar gevoed worden. Het is niet toegestaan om L1/N1 via een andere aardlekschakelaar te laten lopen dan L2/N2



1 1N 220-240V 50/60Hz - 1x 32A
1 fase - 1 nul / 1 phase - 1 neutral
1 Phase - 1 Nullanschluss / 1 phase et 1 neutre

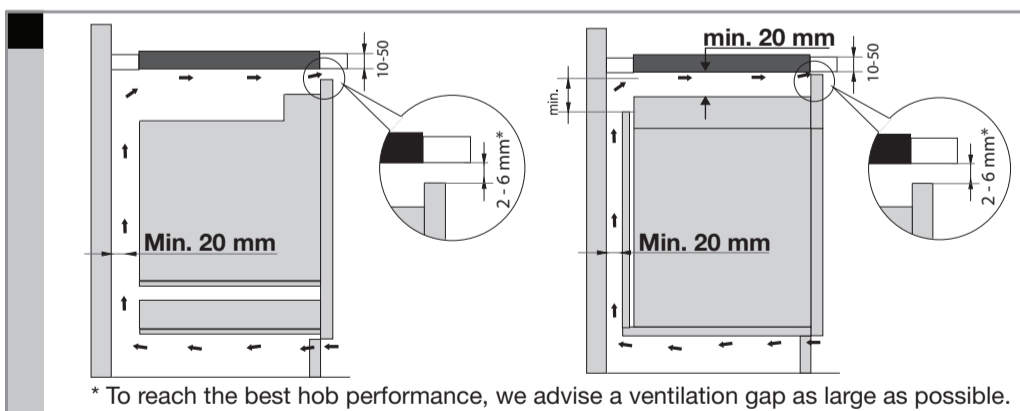
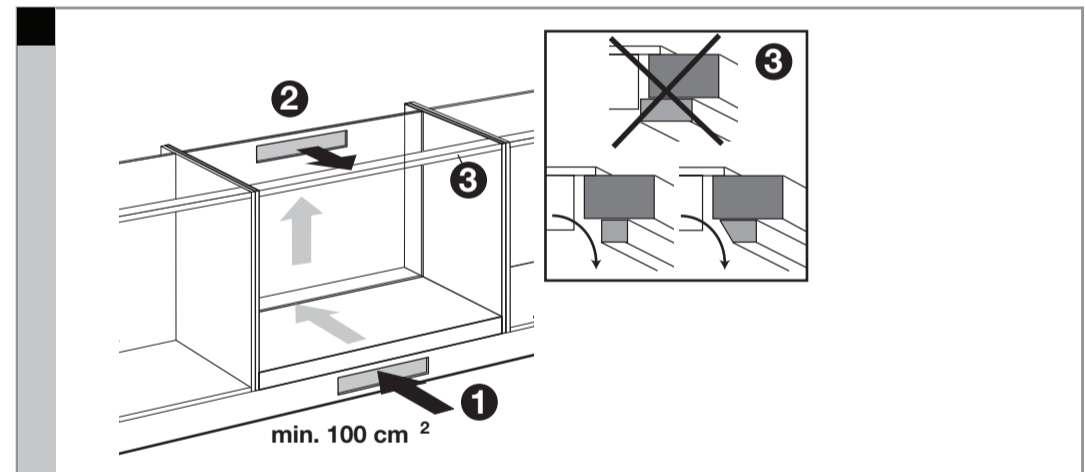
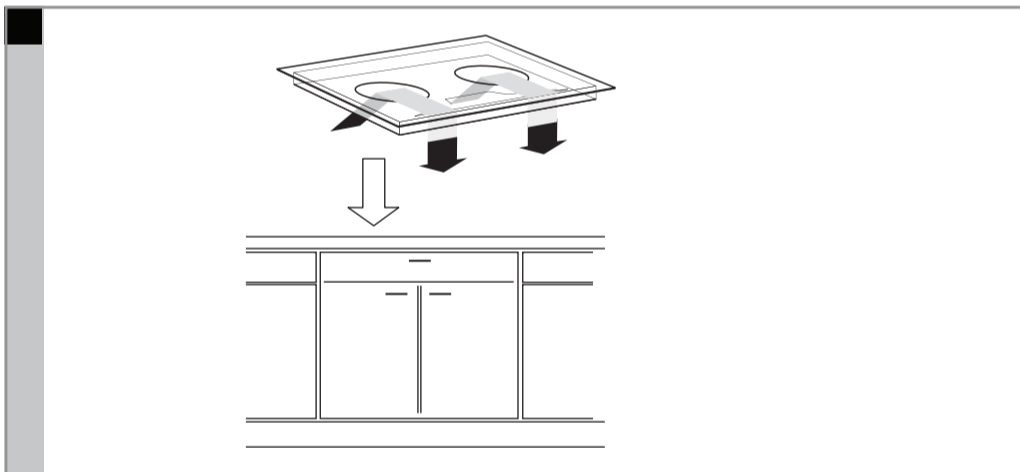


Aansluitschema's
Connection diagrams
Schémas de connexion
Anschlusspläne



5 draads kabel / lengte 140 cm
Câble 5 fils / Longueur 140 cm
5 wire cable / Length 140 cm
5-adriges Kabel / Länge 140 cm

Beluchting/Belüftung/Ventilation



* To reach the best hob performance, we advise a ventilation gap as large as possible.

Op onze website kunt u de meest recente versie van het installatievoorschrift vinden.
You can find the most recent version of the installation instructions on our website.
Die neueste Version der Installationsanleitung finden Sie auf unserer Website.
Vous pouvez trouver la version la plus récente des instructions d'installation sur notre site Web.



825810