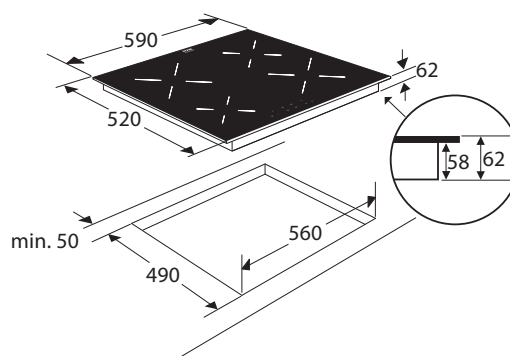


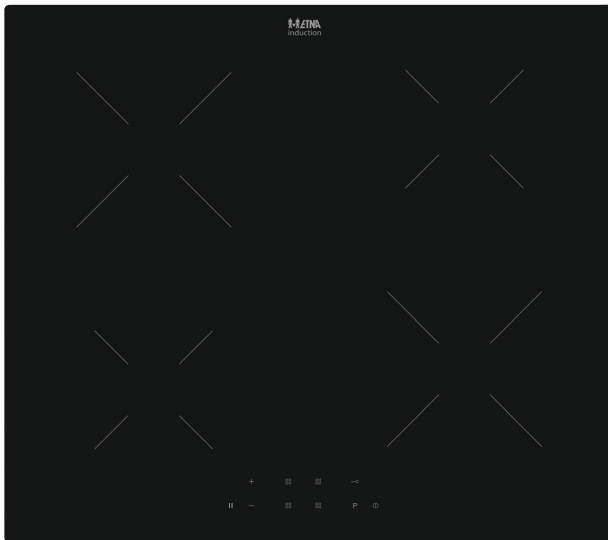
KI160ZT INDUCTIEKOOKPLAAT (59 CM)

- 4 kookzones
- 10 kookstanden (incl. boostfunctie)
- centrale aan/uit-bediening
- tiptoets bediening
- pauzefunctie
- veilige functies: kookduurbegrenzing, restwarmte indicatie, kinderslot, panherkenning

• inbouwmaten (hxbxd)	58 x 560 x 490 mm
• buitenmaten (bxd)	590 x 520 mm
• aansluitwaarde	7,40 kW
• zone linksvoor	∅ 16,0 cm - 60 - 1800 W
• zone linksachter	∅ 21,0 cm - 80 - 2500 W
• zone rechtsvoor	∅ 21,0 cm - 80 - 2500 W
• zone rechtsachter	∅ 16,0 cm - 60-1800 W



EAN NR: 8715393203137



KI160ZT

INBOUW INDUCTIEKOOKPLAAT (59 CM)

EU Productinformatie / EU Product Fiche / EU Produktdatenblatt / EU Fiche Produit selon

NL	EN	DE	FR		
Model Identificatie	Type of model	Identifizierung des Modells	Identification du modèle		KI160ZT/E01
Type kookplaat	Type of hob	Kochfeld-Typ	Type de table de cuisson	EE / EC	elektrisch
Aantal kookzones en/of - gebieden	Number of cooking zones and/or areas	Anzahl Kochzonen und/oder -flächen	Nombre de zones de cuisson		4
Verwarmingstechnologie	Heating technology	Erwärmungsmethoden	Technique de chauffe		
Inductie	Induction	Induktion	Induction		•
Keramisch	Ceramic	Ceran	Vitrocéramique		-
Vaste kookplaten	Solid plates	Feste Kochfelder	Table de cuisson fixes		-
Cirkelvorming kookzones. Diameter van nuttig elektrisch verwarmde kookoppervlakte afgerond tot op 5 mm.	Circular cooking zones. Diameter of useful electrically heated cooking surface rounded to the nearest 5 mm.	Kreisförmige Kochzonen. Durchmesser sinnvoll elektrisch beheizter Kochfläche, auf 5 mm abgerundet.	Zones de cuisson circulaires. Diamètre de la surface de cuisson utile chauffée arrondi aux 5 mm.	Ø cm	
Links	Left	Links	Gauche	(Ø mm / W)	
Links voor	Front left	Vorne links	Devant à gauche	(Ø mm / W)	160 / 60-1800
Links achter	Rear left	Hinten links	Derrière à gauche	(Ø mm / W)	210 / 80-2500
Midden	Middle	Mitte	Au Milieu	(Ø mm / W)	
Midden voor	Middle front	Vorne Mitte	Au milieu devant	(Ø mm / W)	
Midden achter	Middel rear	Hinten Mitte	Au milieu derrière	(Ø mm / W)	
Rechts	Right	Rechts	Droite	(Ø mm / W)	
Rechts voor	Front right	Vorne rechts	Devant à droite	(Ø mm / W)	210 / 80-2500
Rechts achter	Rear right	Hinten rechts	Derrière à droite	(Ø mm / W)	160 / 60-1800
Energie-efficiëntie per brander	Energy efficiency per burner	Energieeffizienz pro brenner	Efficacité énergétique par brûleur		
Links	Left	Links	Gauche	EC	Wh/kg
Links voor	Front left	Vorne links	Devant à gauche	EC	182 Wh/kg
Links achter	Rear left	Hinten links	Derrière à gauche	EC	182 Wh/kg
Midden	Middle	Mitte	Au Milieu	EC	Wh/kg
Midden voor	Middle front	Vorne Mitte	Au milieu devant	EC	Wh/kg
Midden achter	Middel rear	Hinten Mitte	Au milieu derrière	EC	Wh/kg
Rechts	Right	Rechts	Droite	EC	Wh/kg
Rechts voor	Front right	Vorne rechts	Devant à droite	EC	182 Wh/kg
Rechts Achter	Rear right	Hinten rechts	Derrière à droite	EC	182 Wh/kg
Energieverbruik van de kookplaat, berekend per kg	Energy consumption per cooking zone, calculated per kg	Energieverbrauch des Kochfeldes, berechnet pro kg	Consommation d'énergie de la table de cuisson, calculée par kg	EC	182 Wh/kg