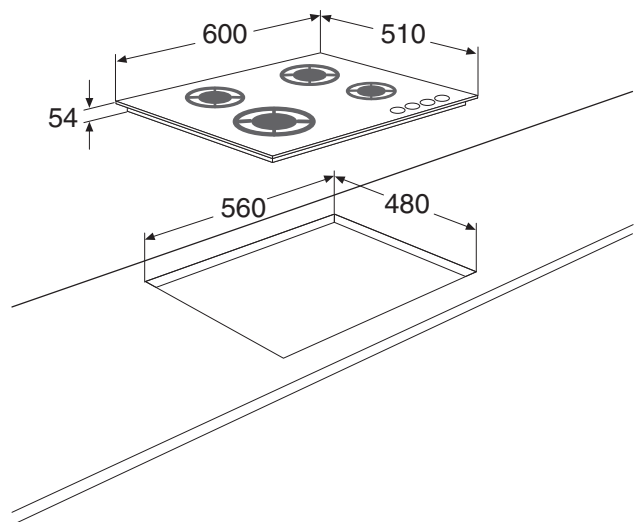
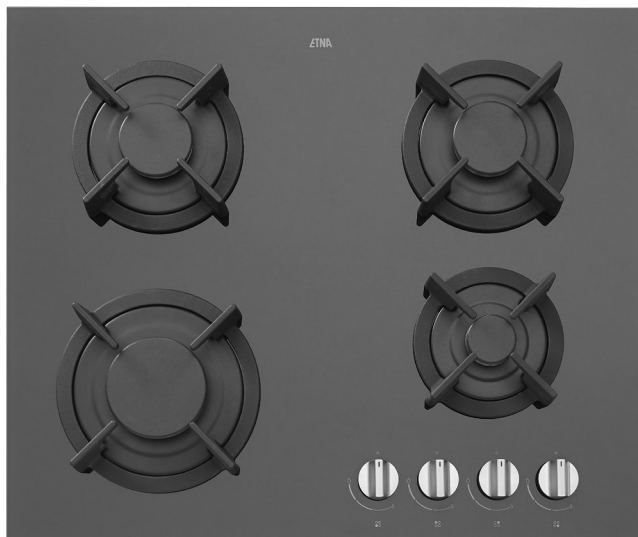


KGG860ZTA GAS-OP-GLAS KOOKPLAAT (60 CM)

- geïntegreerde vonkontsteking
 - vangschaal van gehard glas
 - tweedelige branders met matzwarte deksels
 - 4 geëmailleerde gietijzeren pandragers
 - vlambeveiliging: geen vlam = geen gas
 - standaard meegeleverd: sudderrooster
-
- inbouwmaten (hxbxd) 48 x 560 x 480 mm
 - buitenmaten (bxd) 600 x 510
 - 2 normale branders 0,45-1,75 kW
 - 1 sterkbrander 0,75-3,00 kW
 - 1 sudderbrander 0,30-1,00 kW
 - geschikt voor g25.3-25mbar
-
- Matzwarte soft touch bedieningsknoppen beschikbaar BKG60ZT € 39,-



EAN NR: 8715393185280



ETNA® SINDS
1856

KGG860ZTA

GAS-OP-GLAS KOOKPLAAT (60 CM)

EU Productinformatie / EU Product Fiche / EU Produktdatenblatt / EU Fiche Produit selon

NL	EN	DE	FR		
Model Identificatie	Type of model	Identifizierung des Modells	Identification du modèle	KGG860ZTA/E01	
Type kookplaat	Type of hob	Kochfeld-Typ	Type de table de cuisson	gas	
Aantal kookzones en/of - gebieden	Number of cooking zones and/or areas	Anzahl Kochzonen und/oder -flächen	Nombre de zones de cuisson	4	
Energie-efficiëntie per gasbrander	Energy efficiency per gas burner	Energieeffizienz pro Gasbrenner	Efficacité énergétique par brûleur à gaz		
Links	Left	Links	Gauche		%
Links voor	Front left	Vorne links	Devant à gauche	54,8	%
Links achter	Rear left	Hinten links	Derrière à gauche	58,5	%
Midden	Middle	Mitte	Au Milieu		%
Midden voor	Middle front	Vorne Mitte	Au milieu devant		%
Midden achter	Middel rear	Hinten Mitte	Au milieu derrière		%
Rechts	Right	Rechts	Droite		%
Rechts voor	Front right	Vorne rechts	Devant à droite		%
Rechts achter	Rear right	Hinten rechts	Derrière à droite	58,5	%
Energie-efficiëntie van de gaskookplaat	Energy efficiency of the gas hob	Energieeffizienz des Gaskochfeldes	Efficacité énergétique de la table de cuisson au gaz	57,3	%