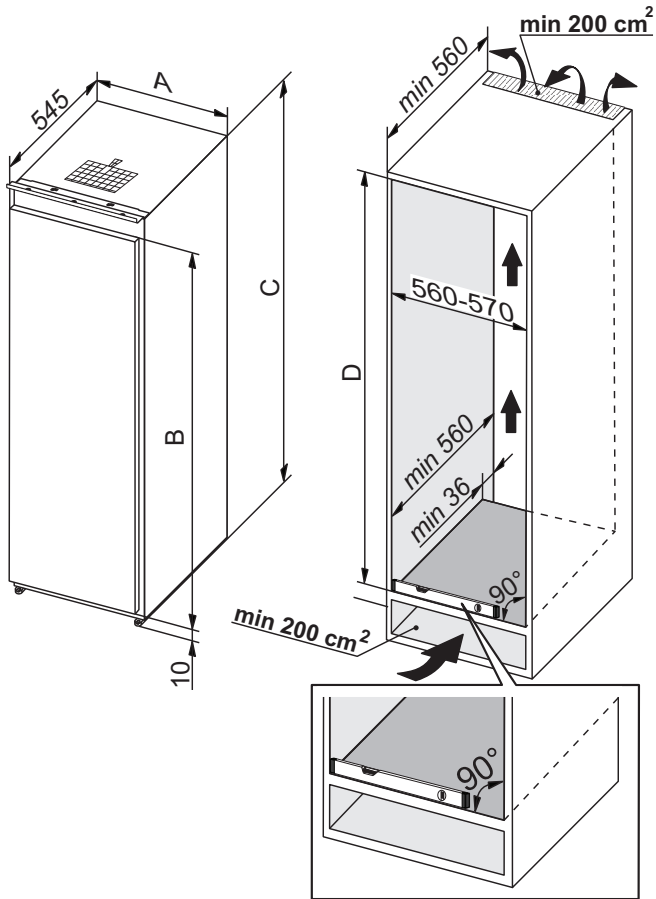




	A (mm)	B (mm)	C (mm)	D (mm)
*	540, 555	1744	1772	1775-1780
	540, 555	1369	1397	1400-1405
	540, 555	1197	1224	1225-1231
	540, 555	997	1024	1025-1031
	540, 555	847	875	878- 883



A 5x

B 15x
*19x

C 4x
*6x

D 1x

E 1x

F 2x

G 2x

H 4x
*6x

I 4x
*6x

J 1x

K 1x

L 1x

M 1x

N 1x

O 1x

P 1x

Q 3x

R 1x

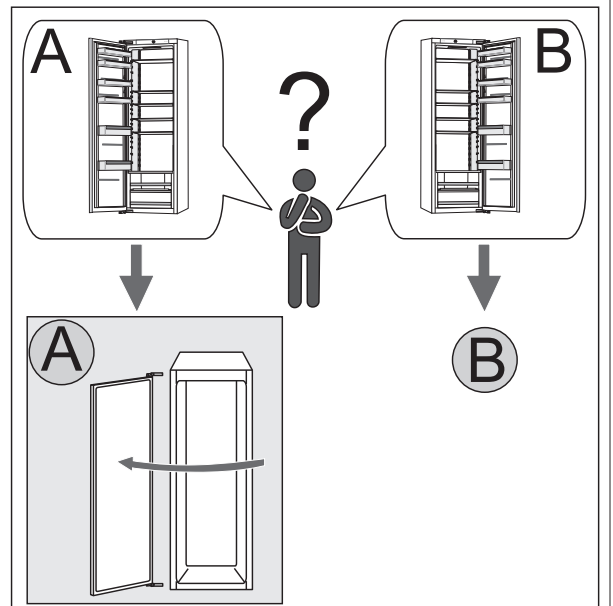
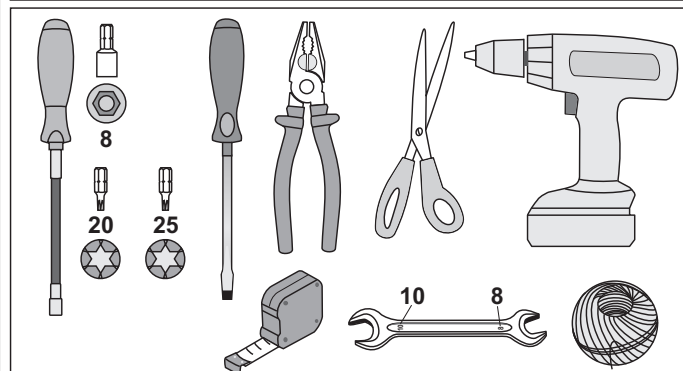
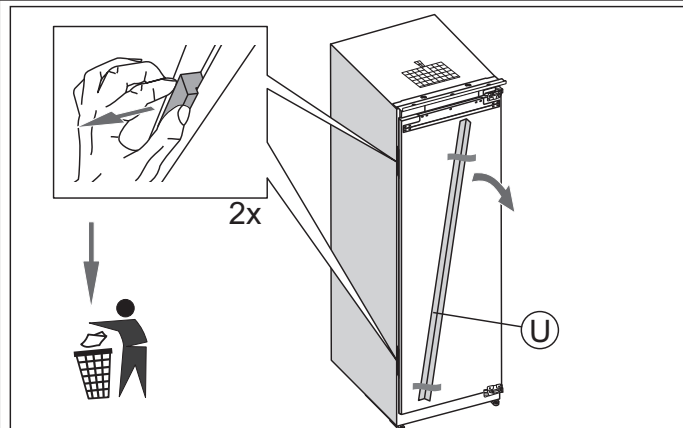
S 2x

T 1x

U 1x

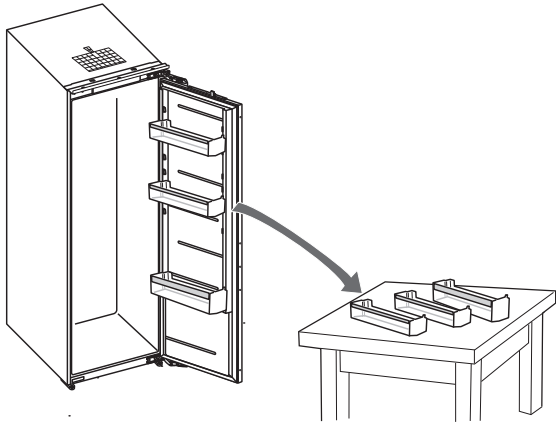
V1

V2



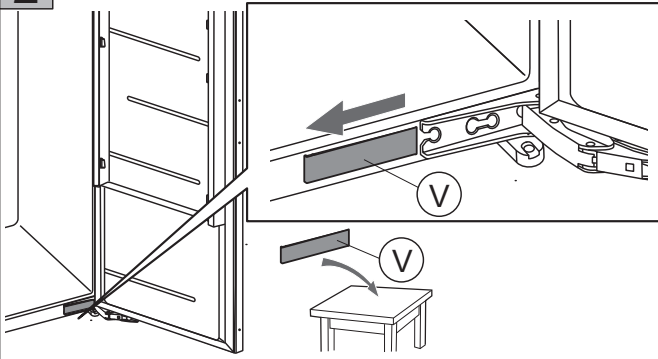
A

1

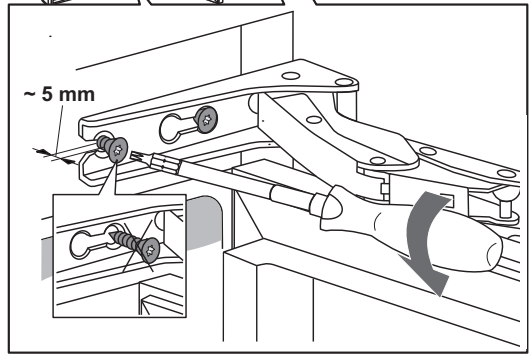
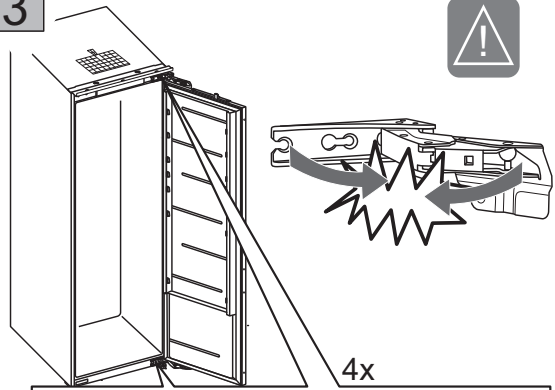


2

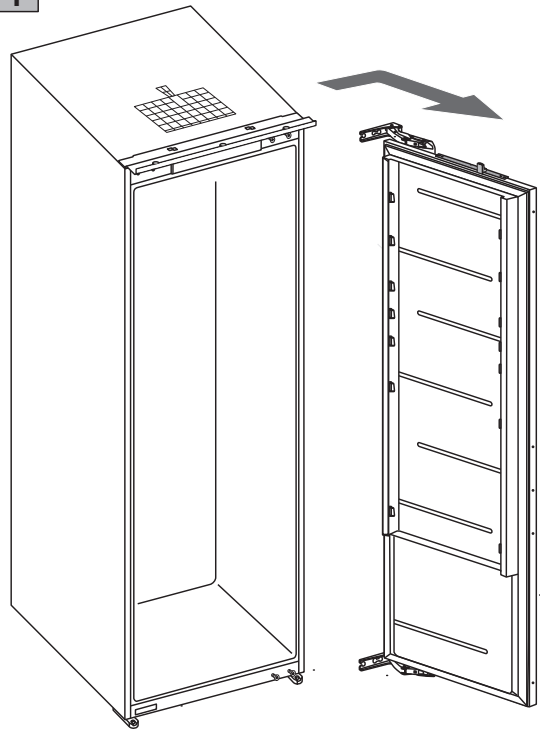
1x

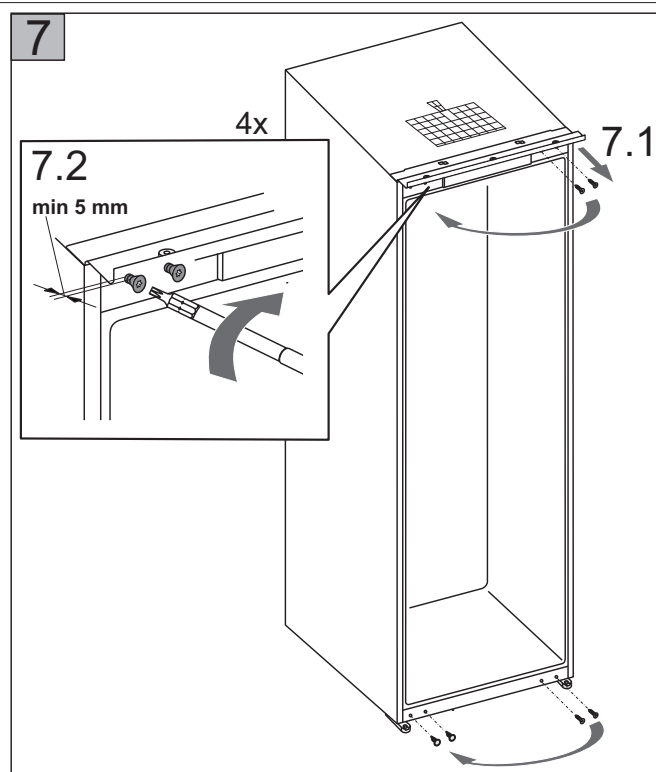
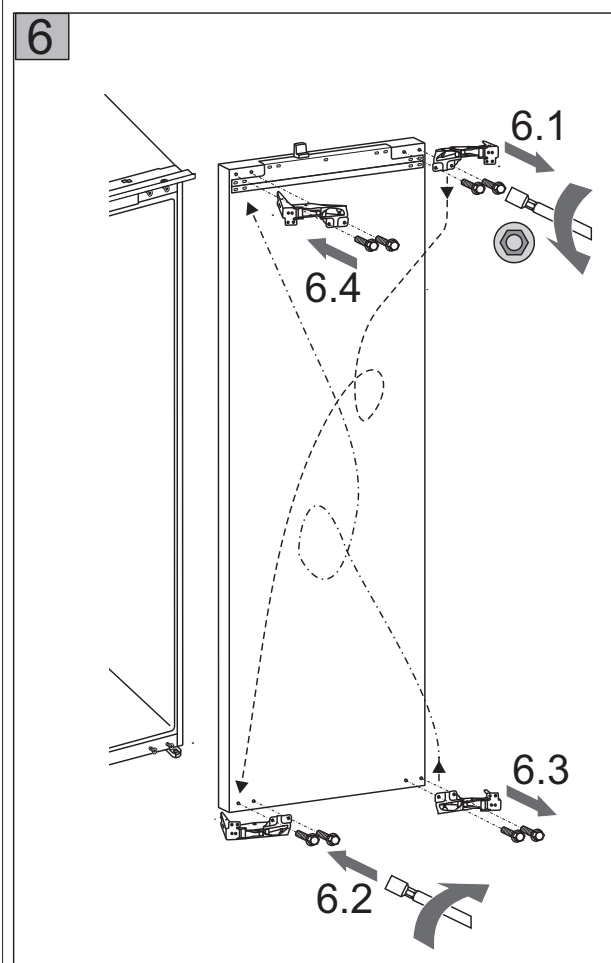
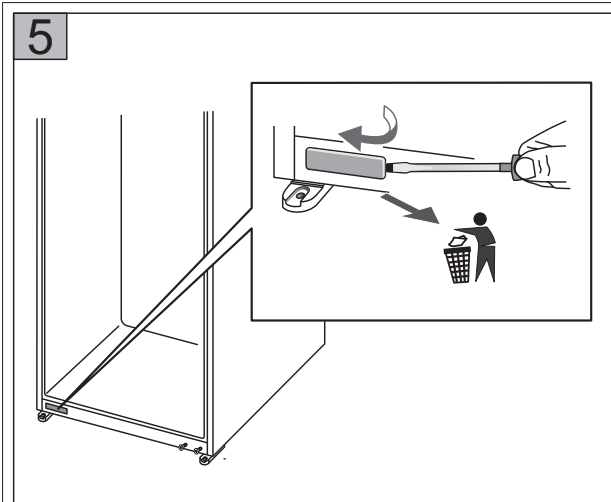


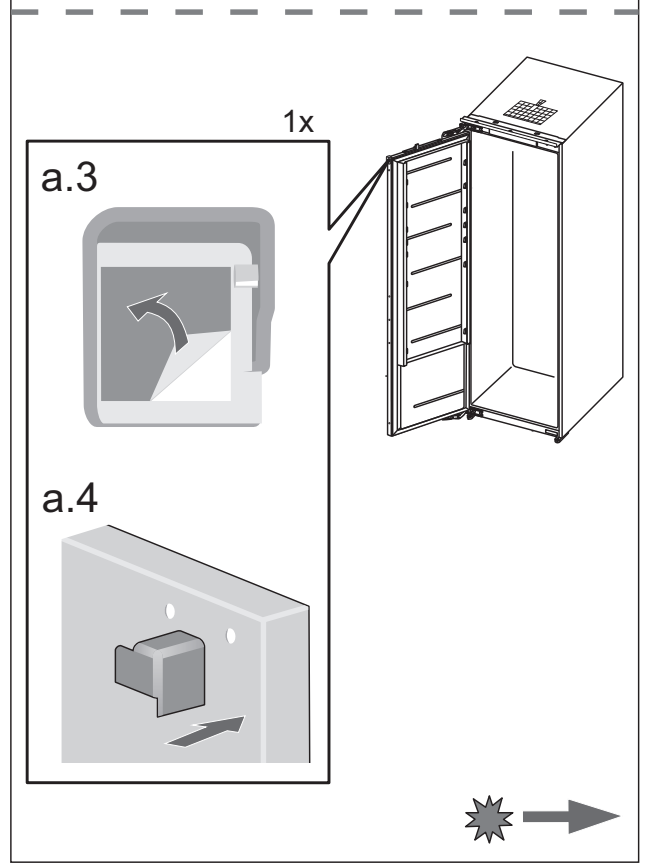
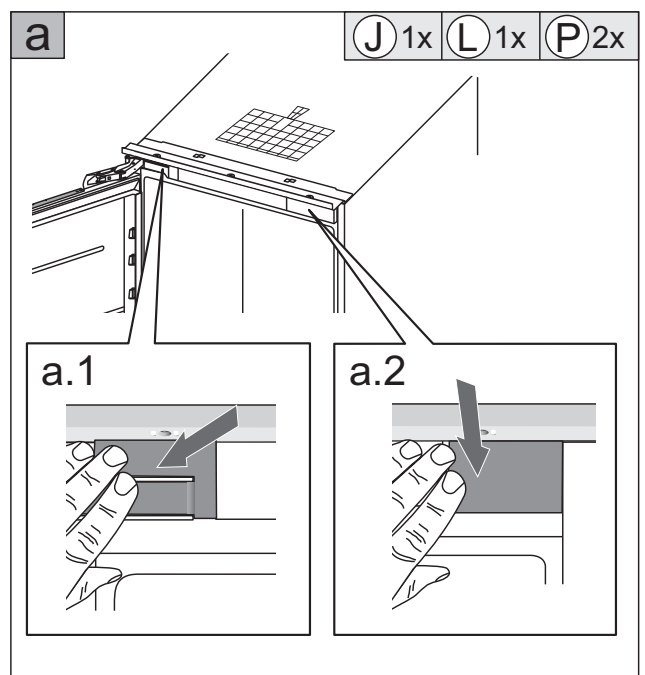
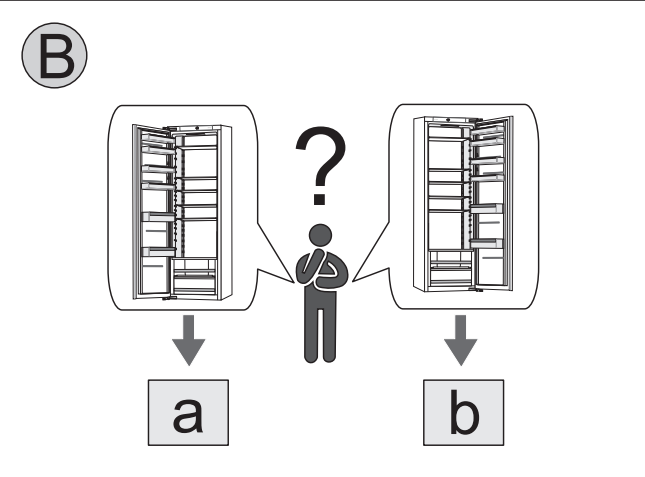
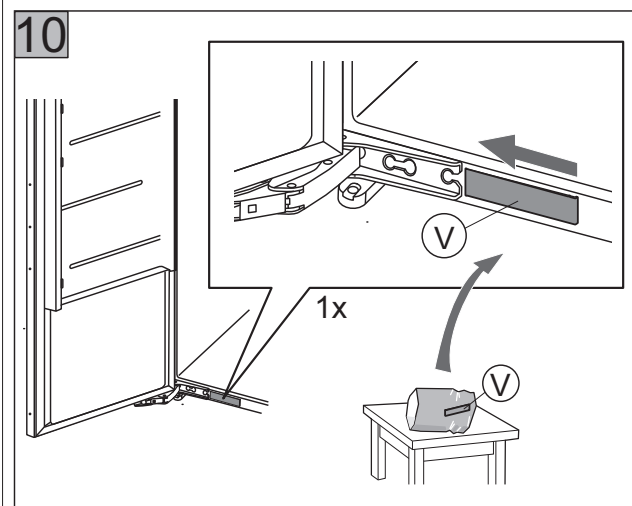
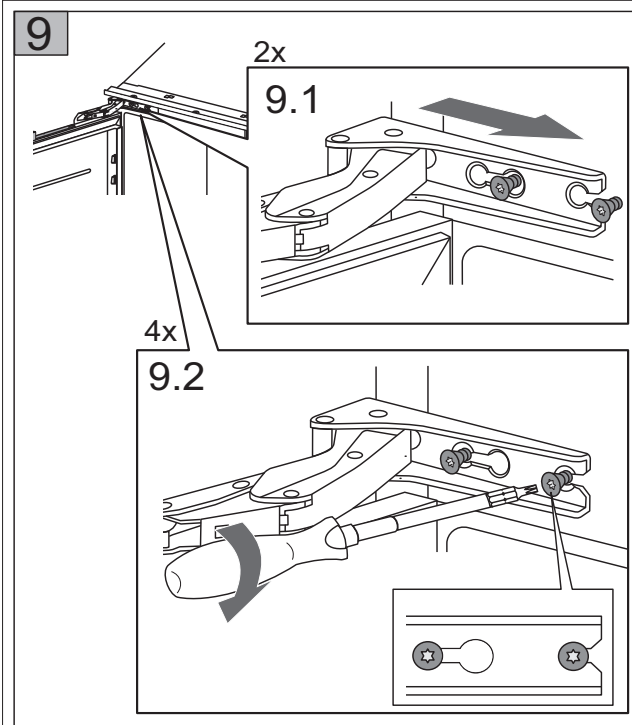
3

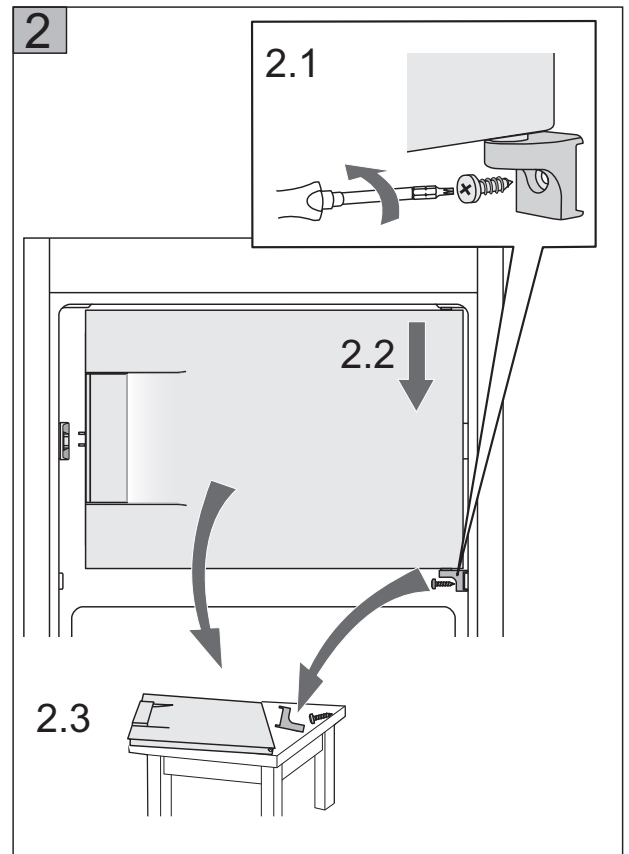
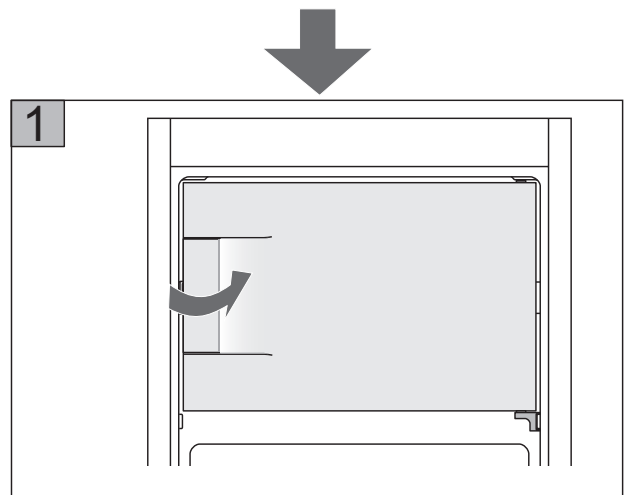
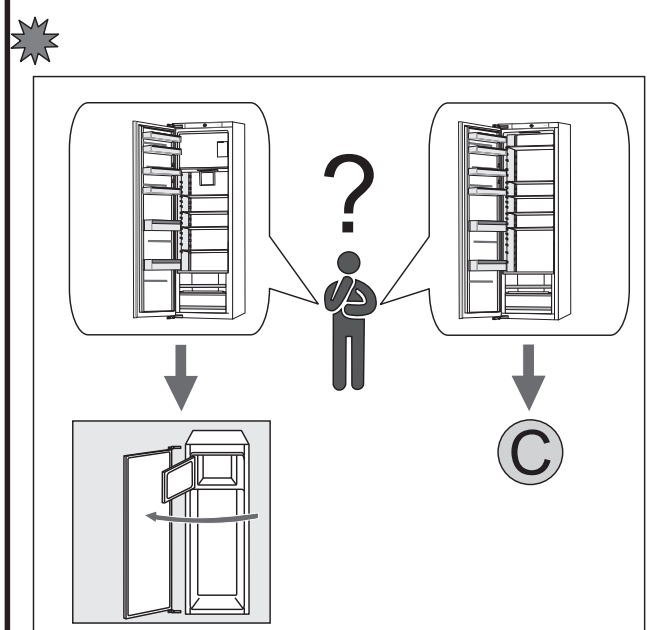
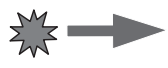
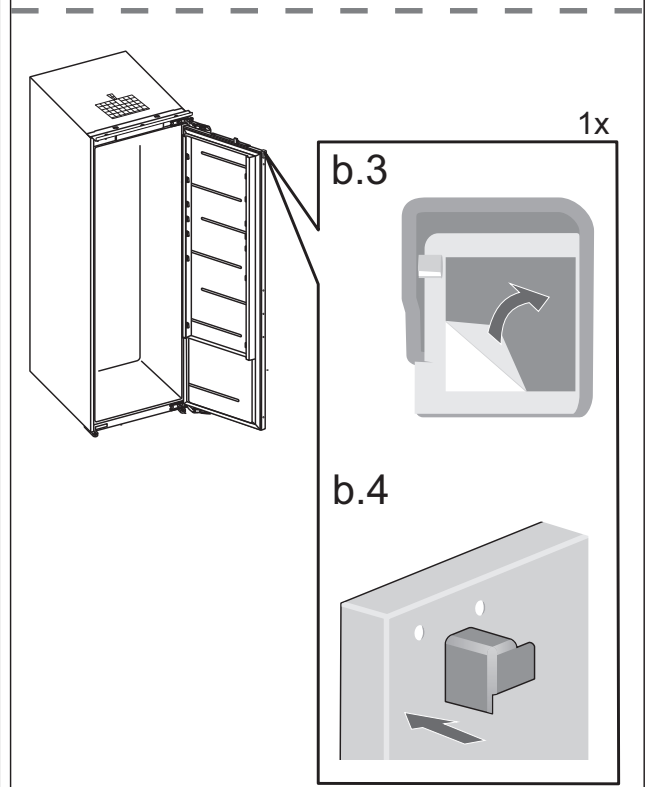
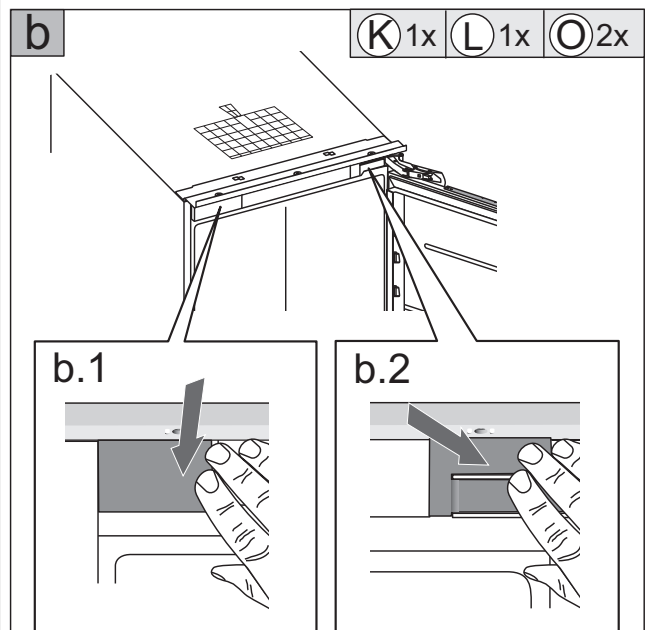


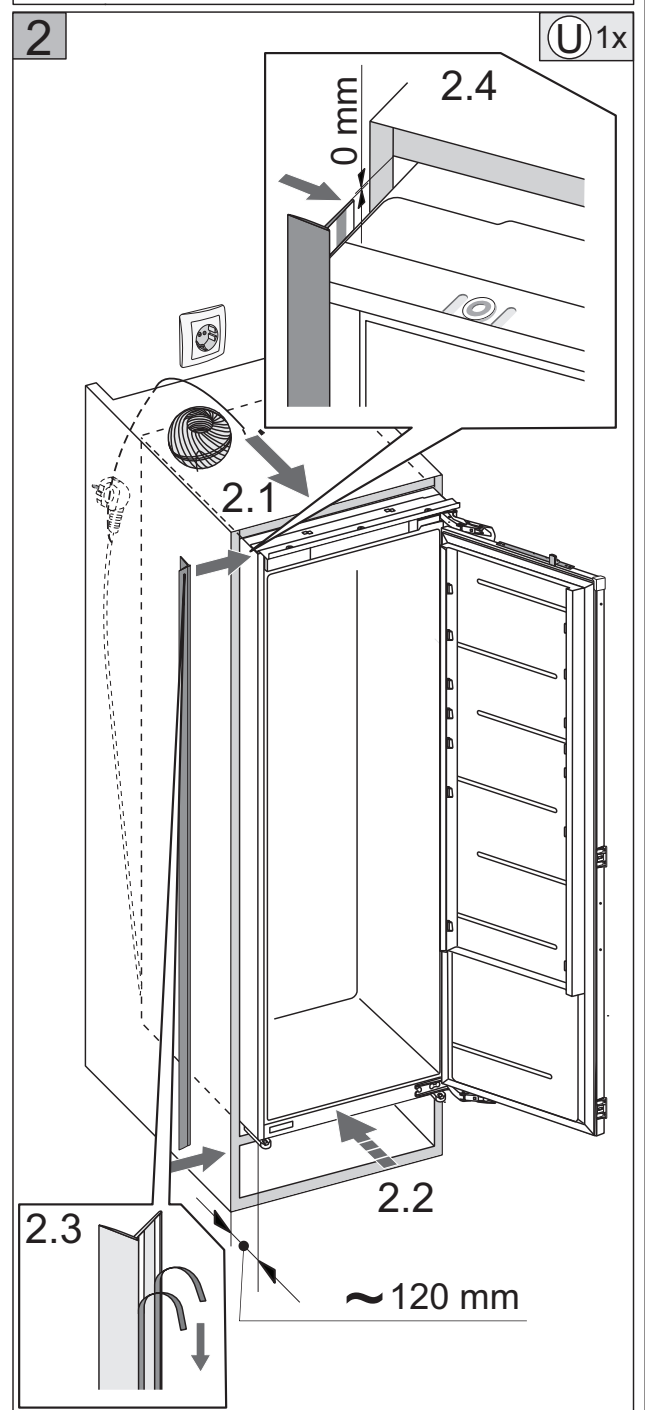
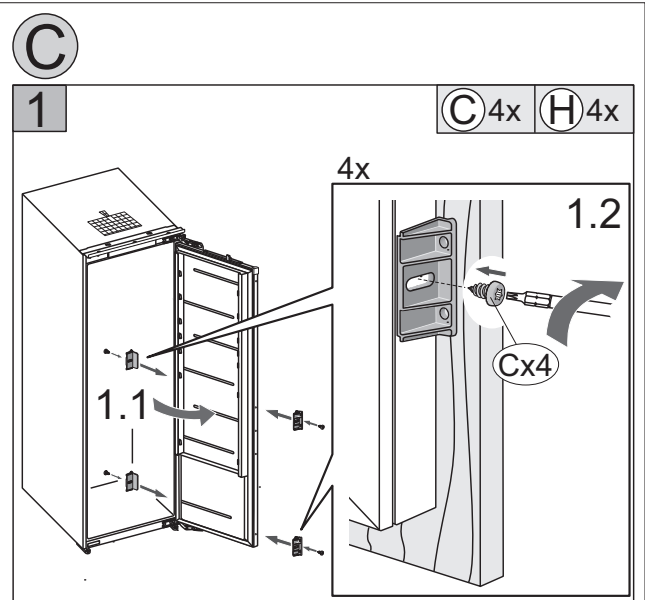
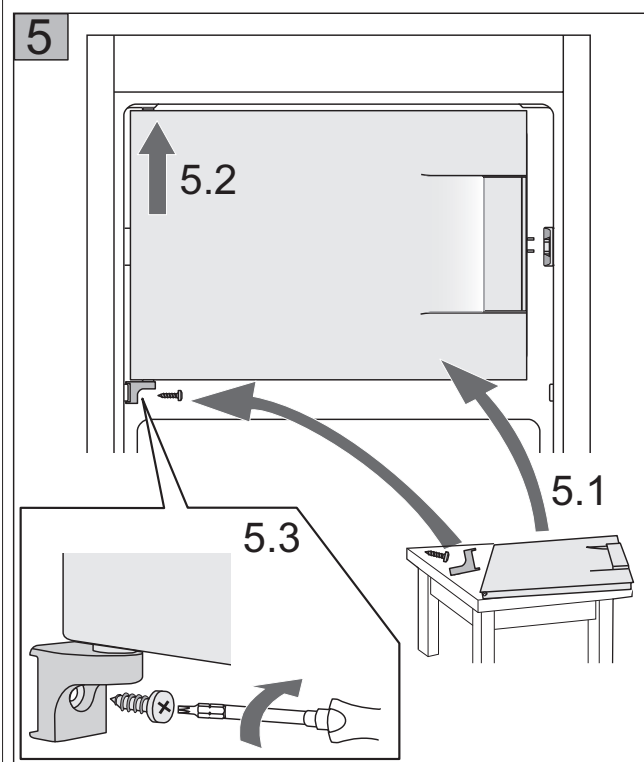
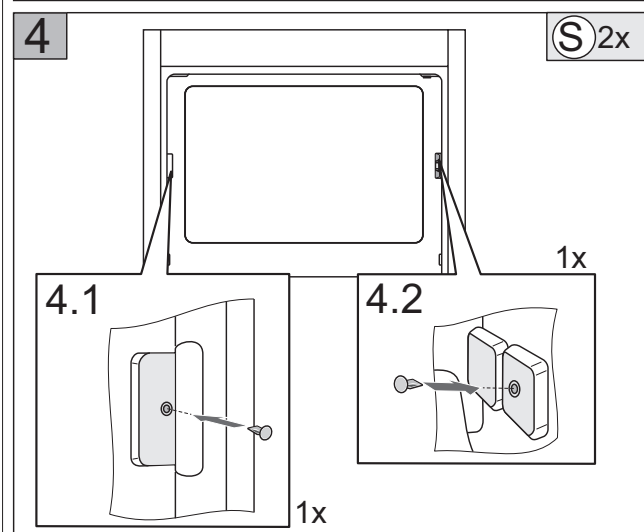
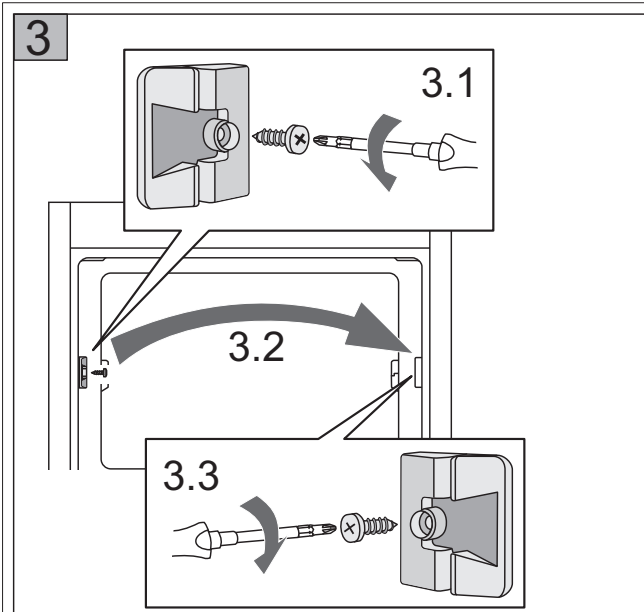
4







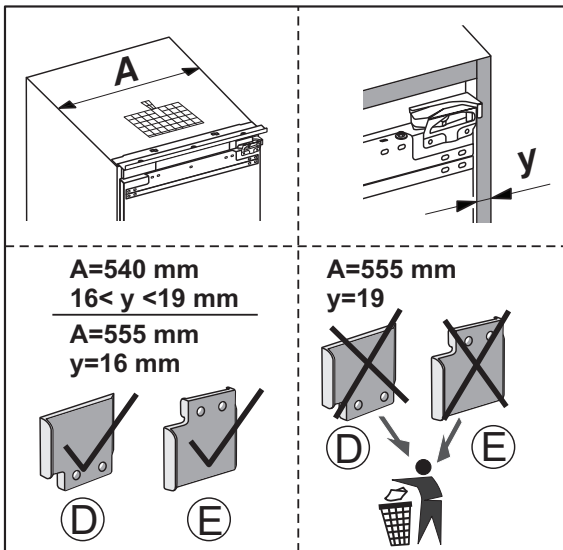




3

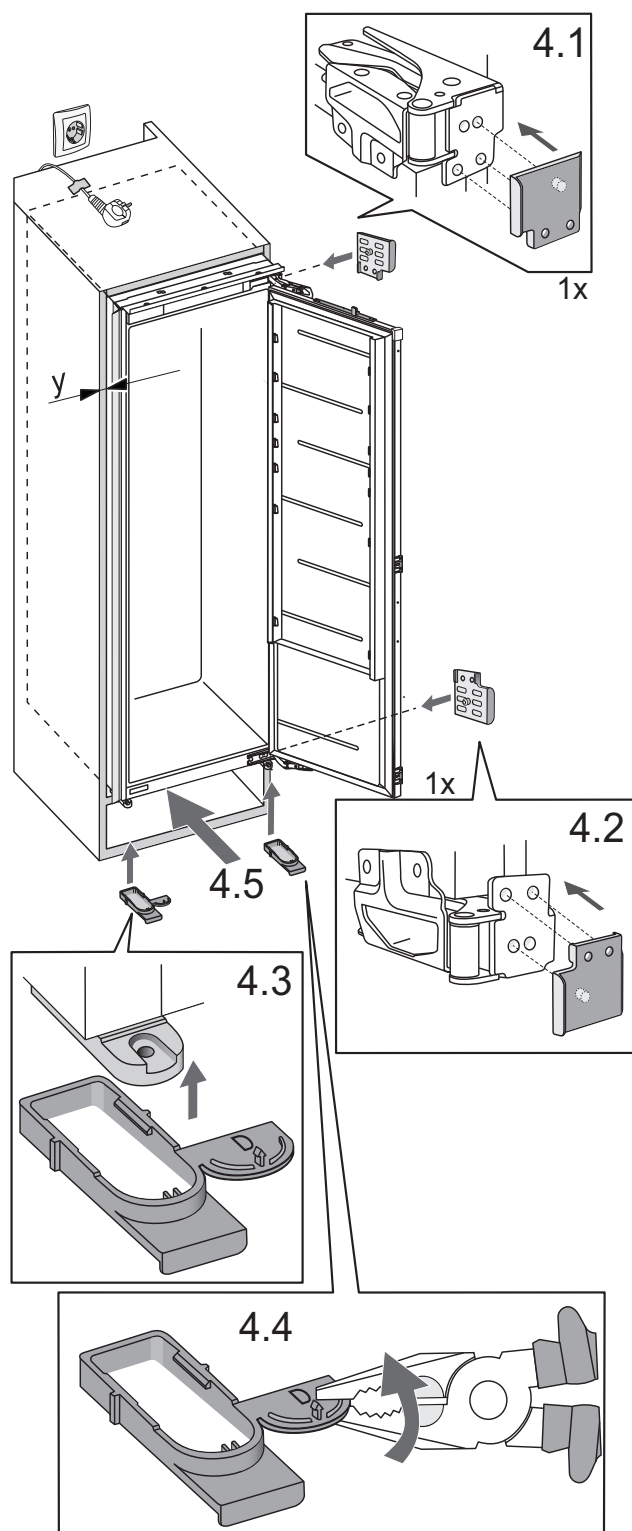


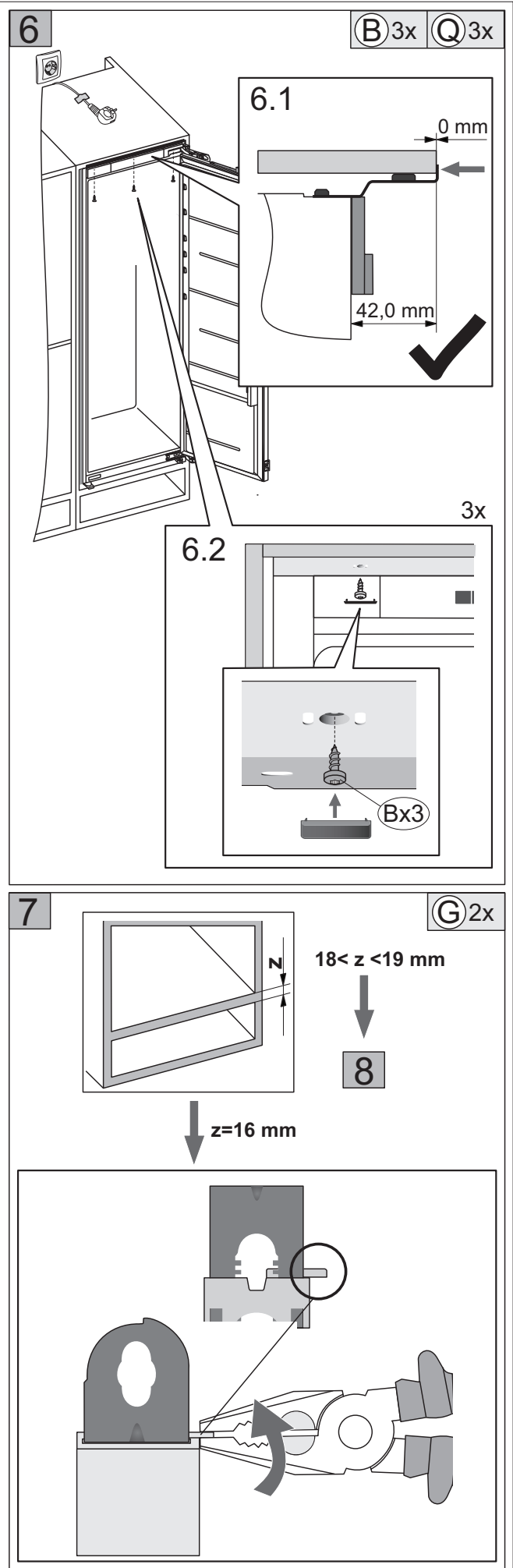
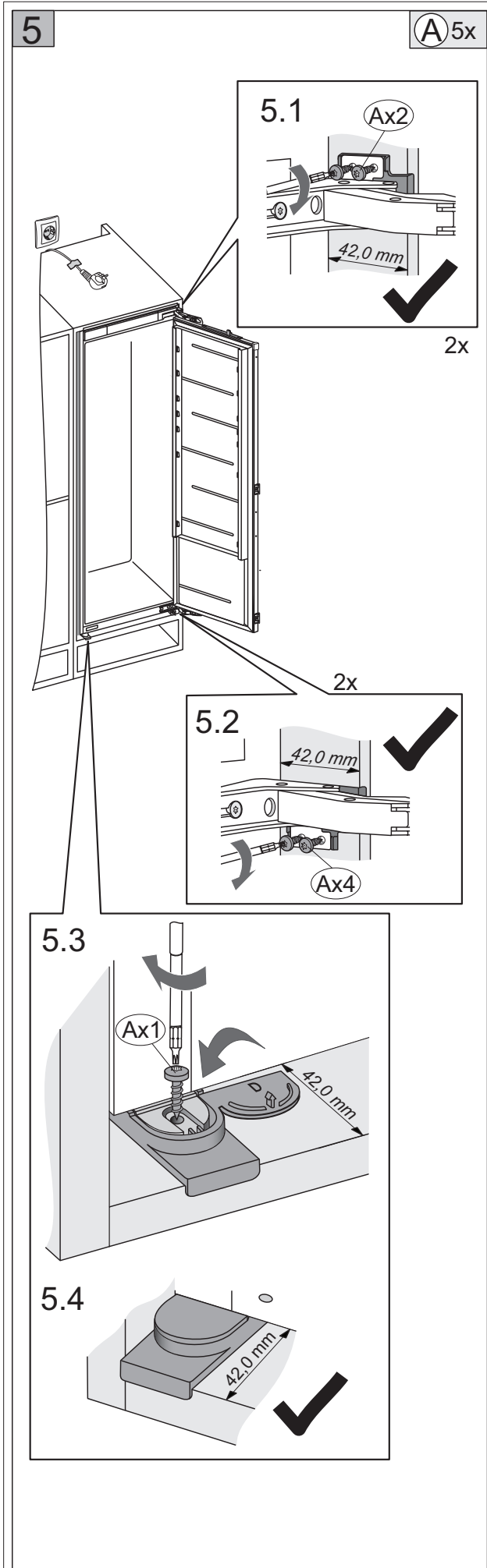
(D) 1x (E) 1x (F) 2x

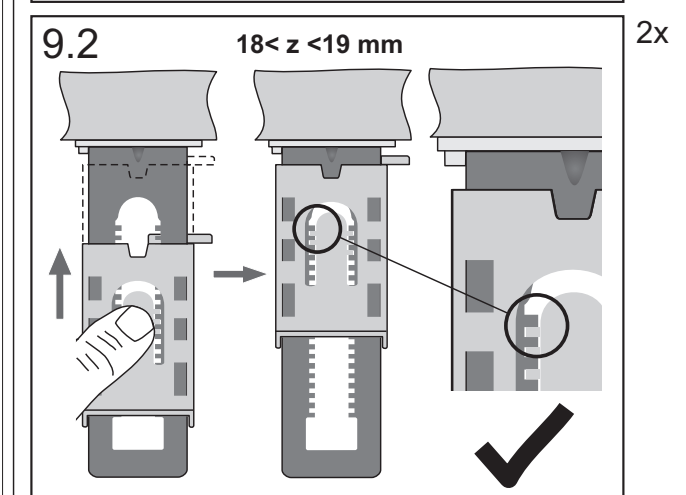
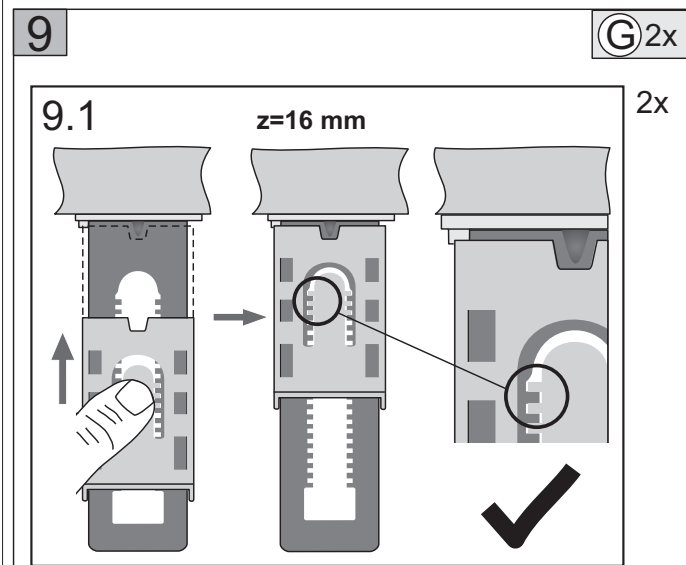
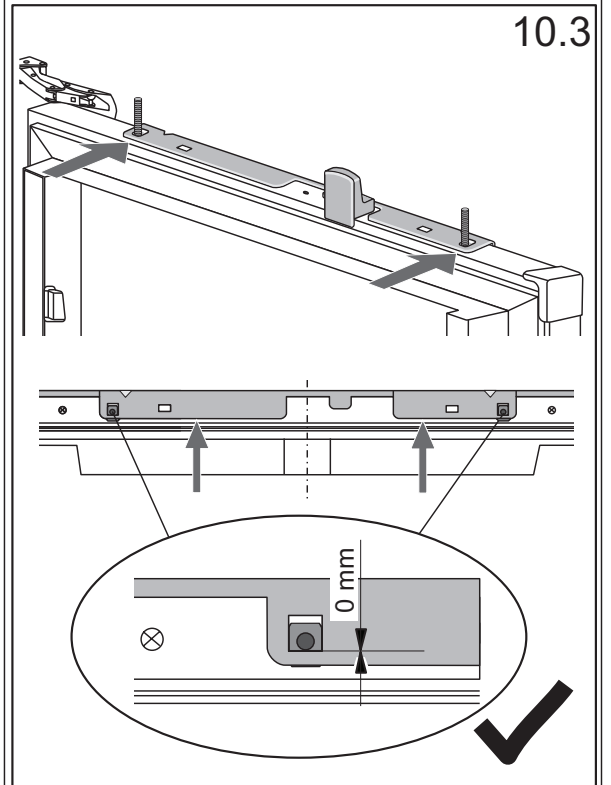
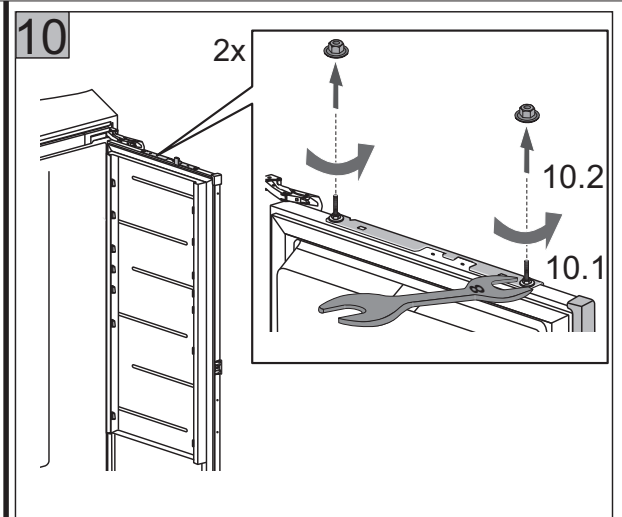
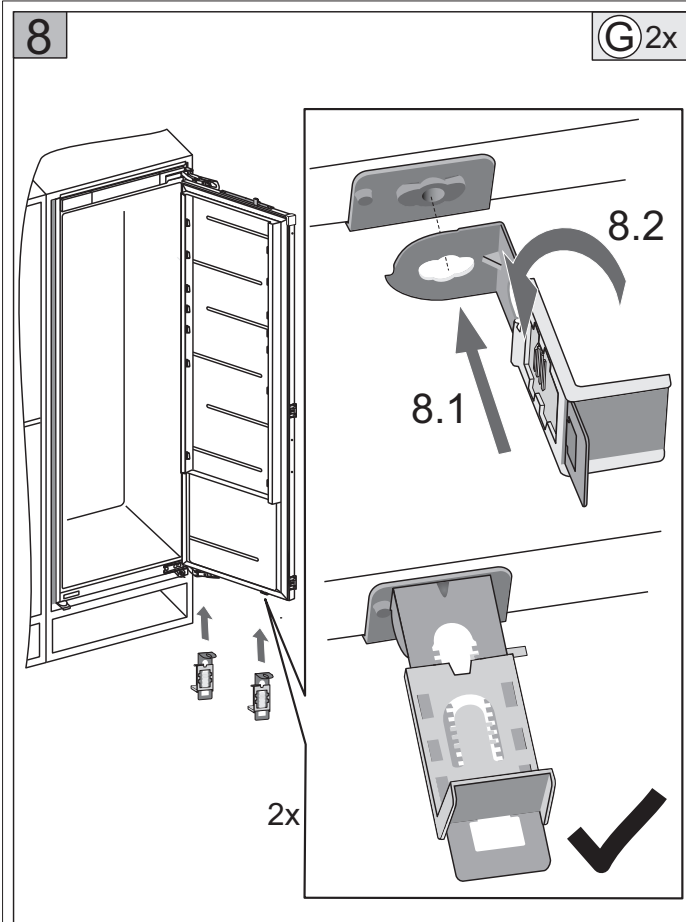


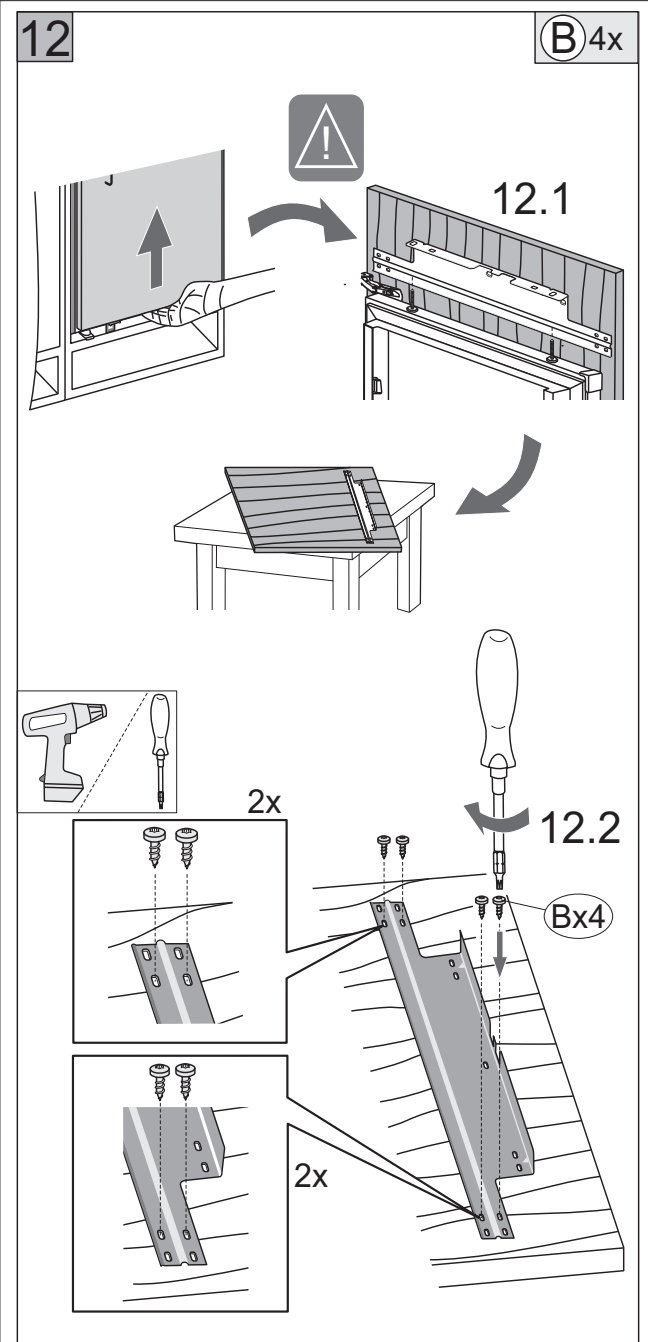
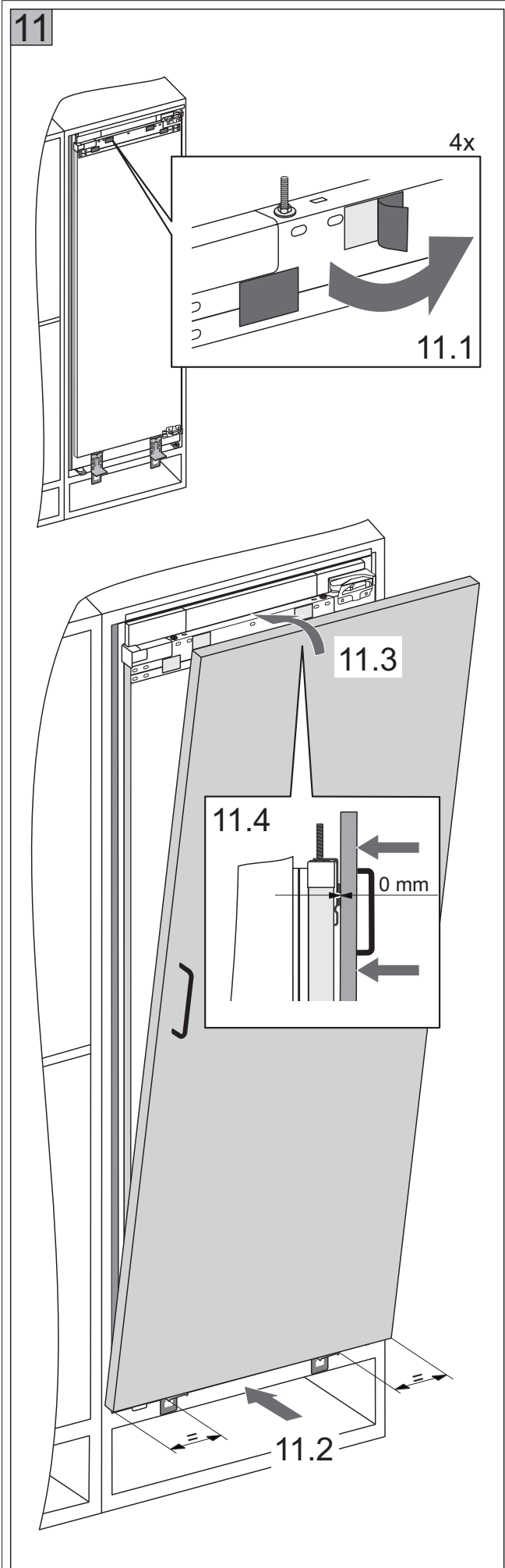
4

(D) 1x (E) 1x (F) 2x



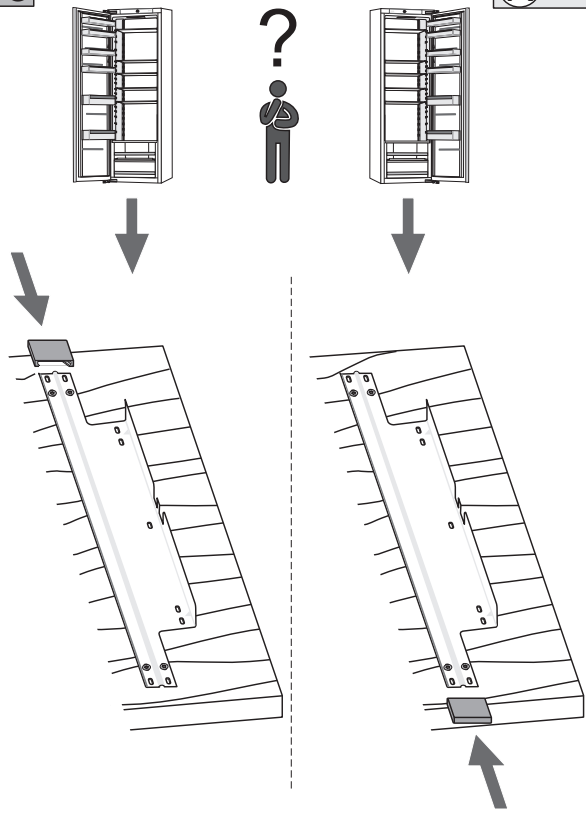






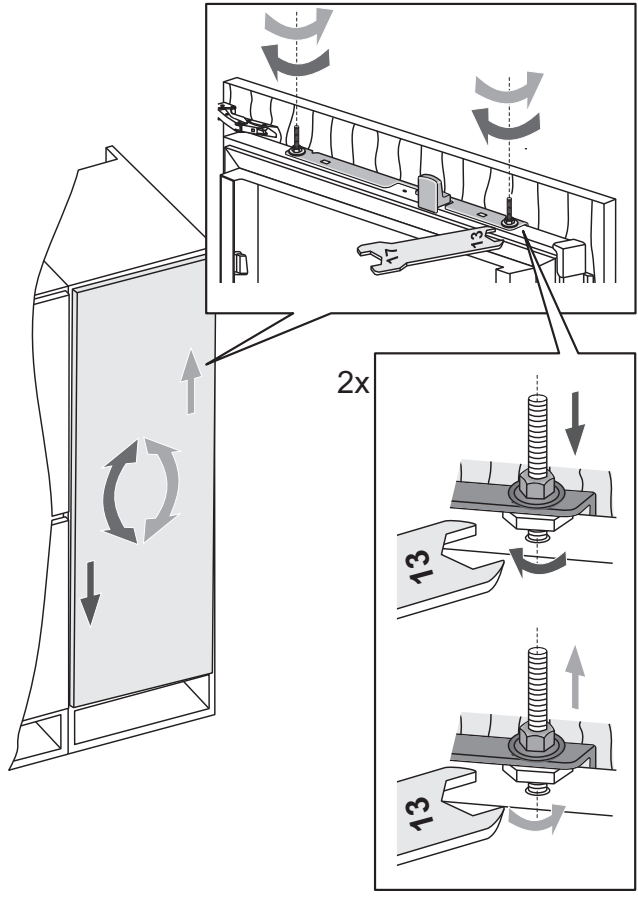
13

R 1x

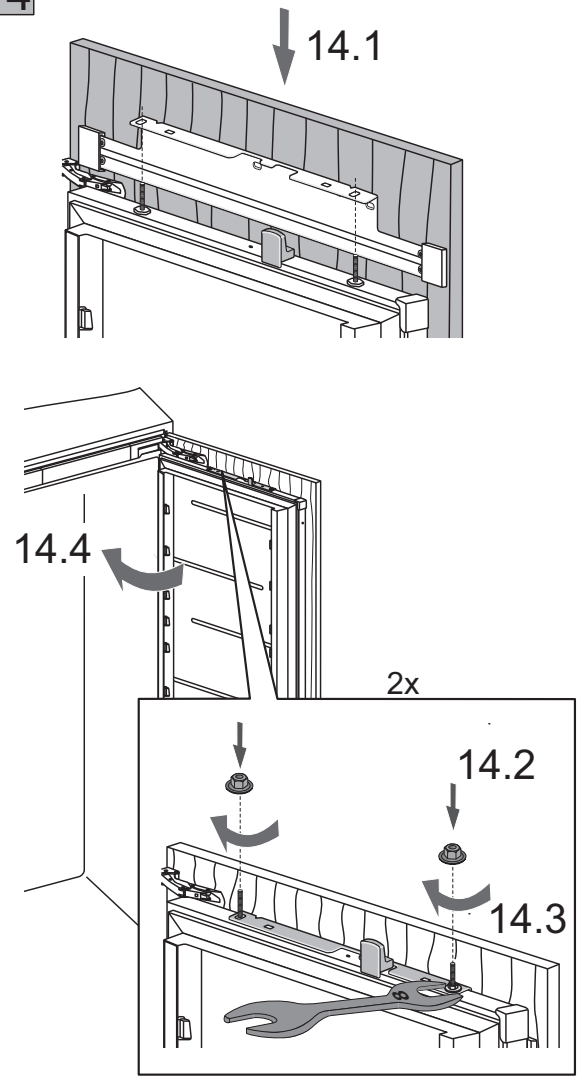


15

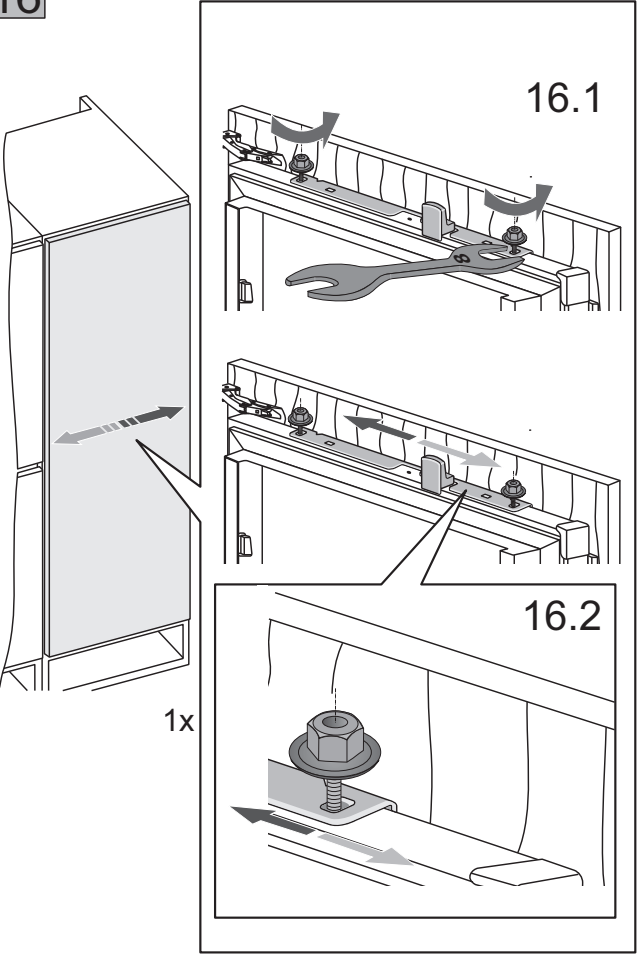
Q 1x

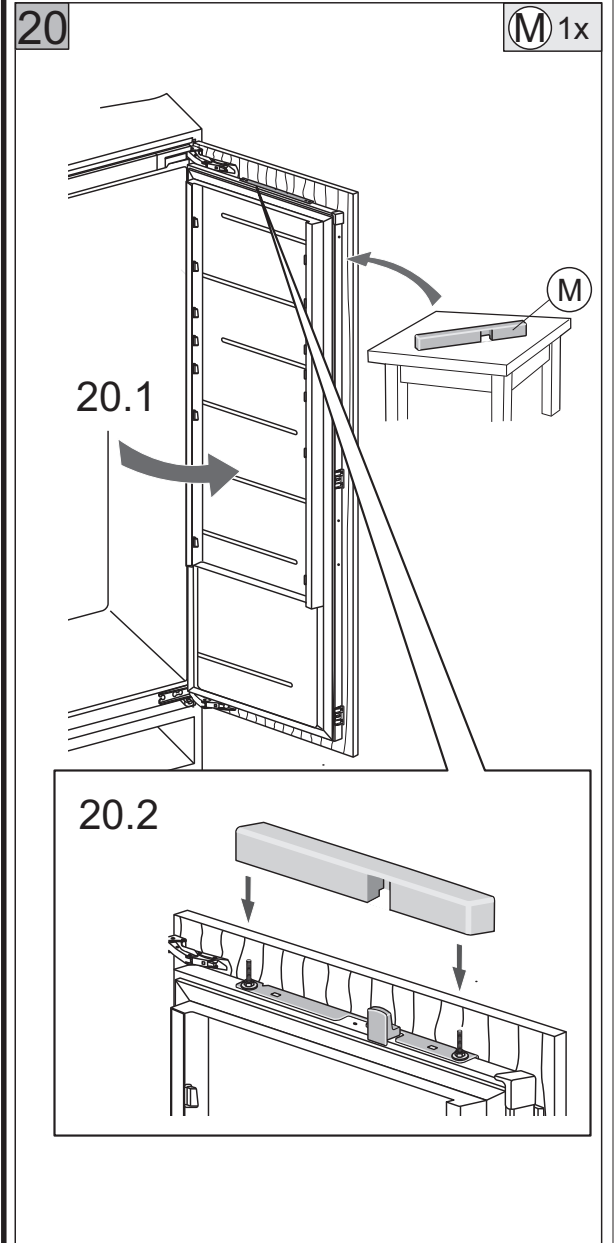
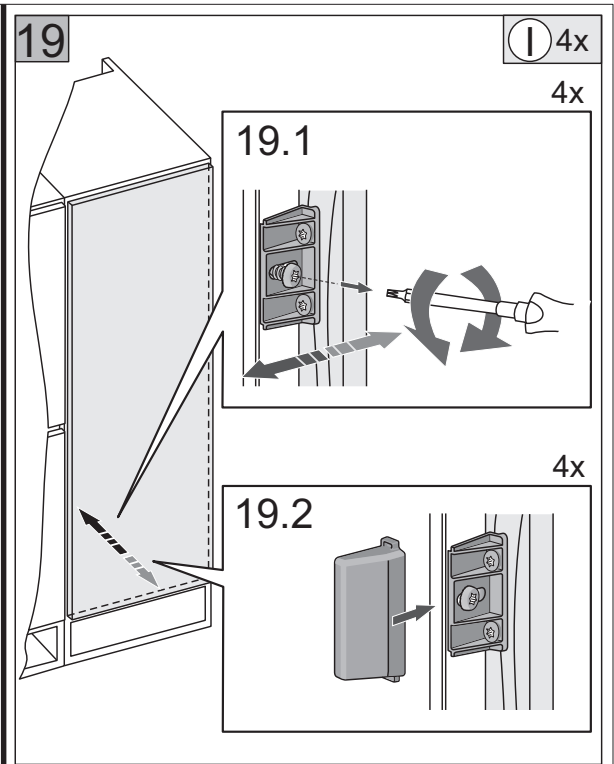
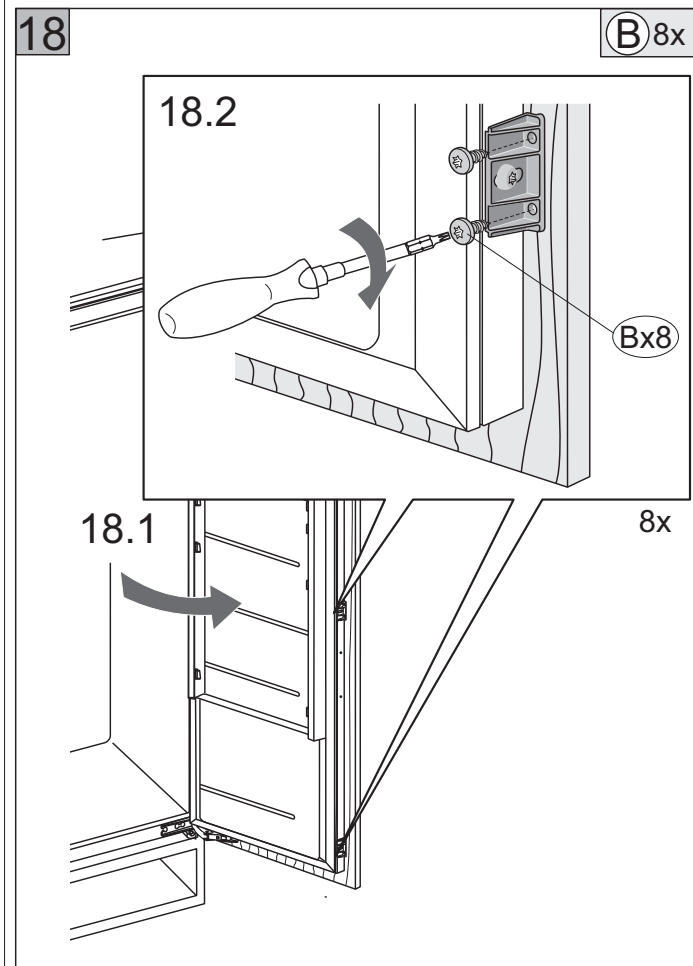
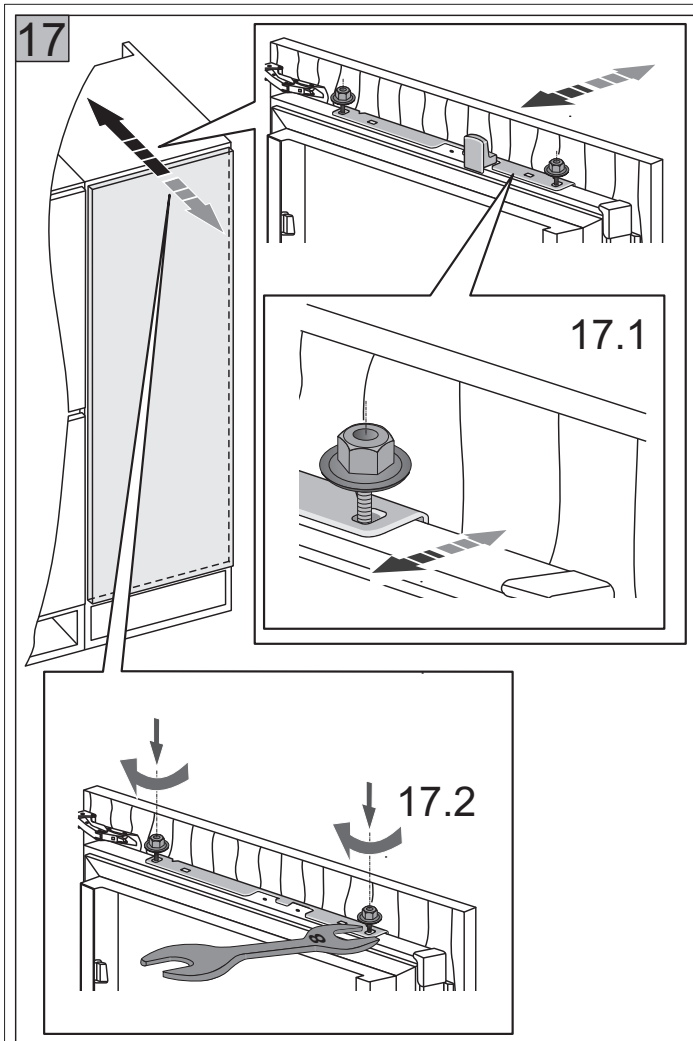


14

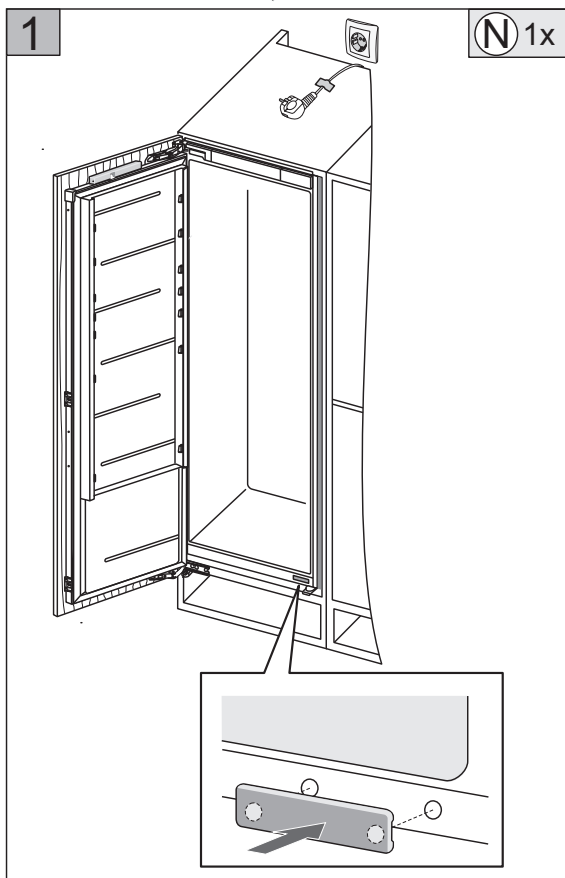
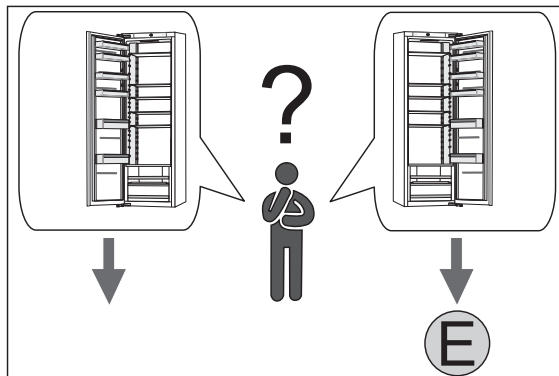
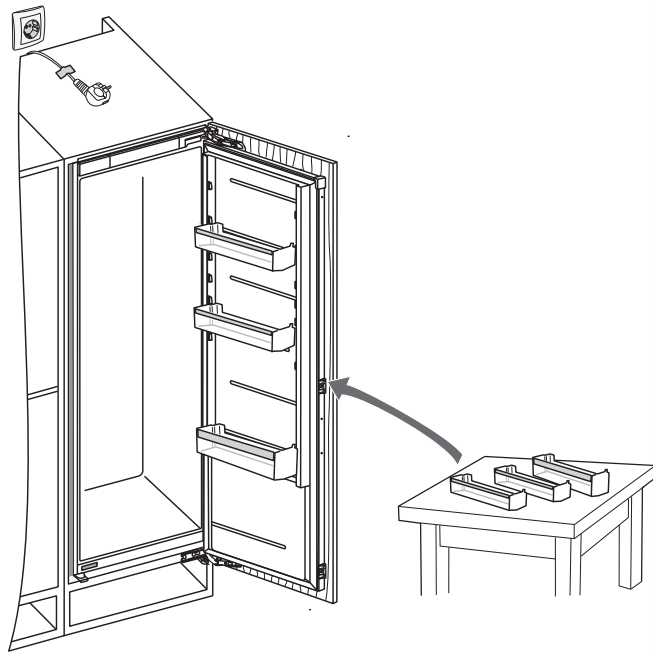


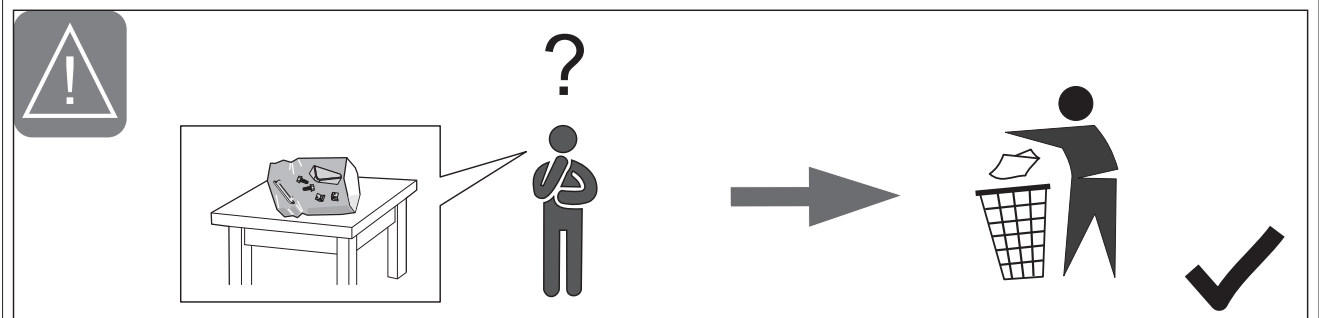
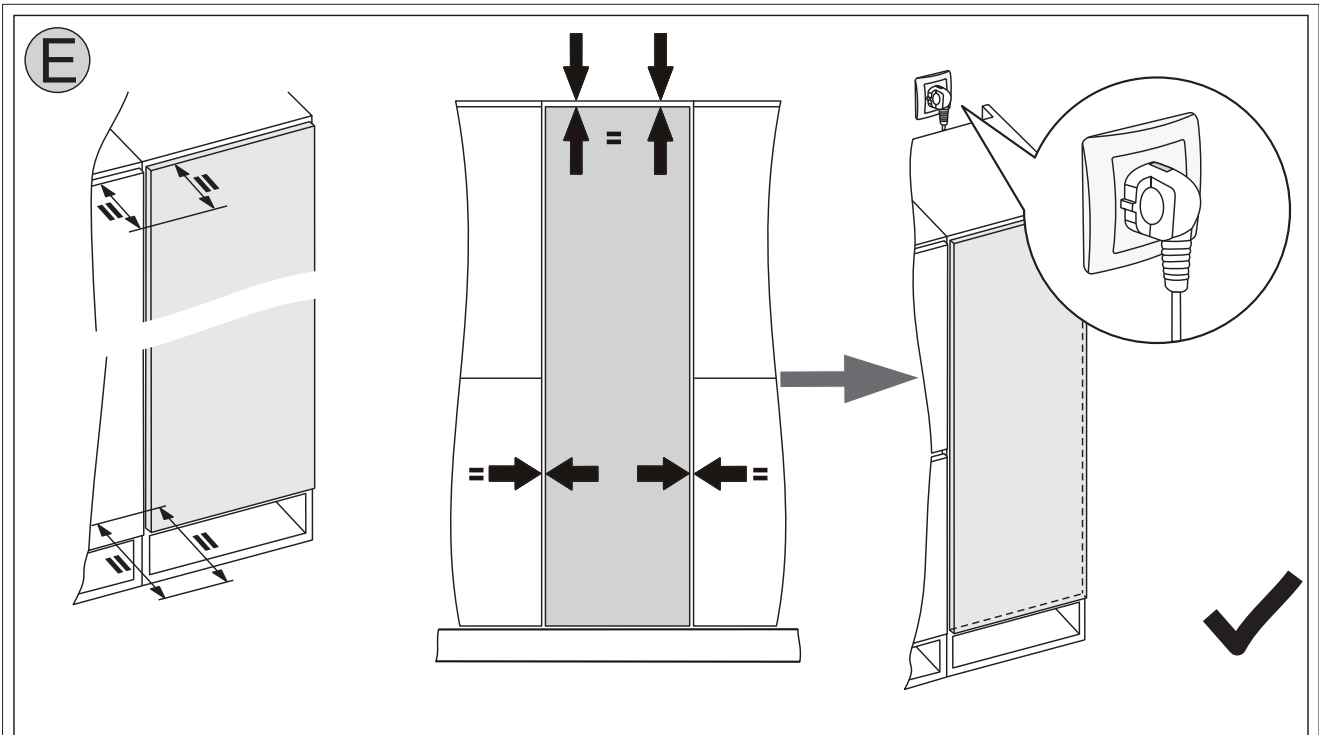
16





21





VGRADNJA COOLER, COOLER 4ZV BI540
ŠKARJASTI TEČAJ ATA



613826

un (03-21)