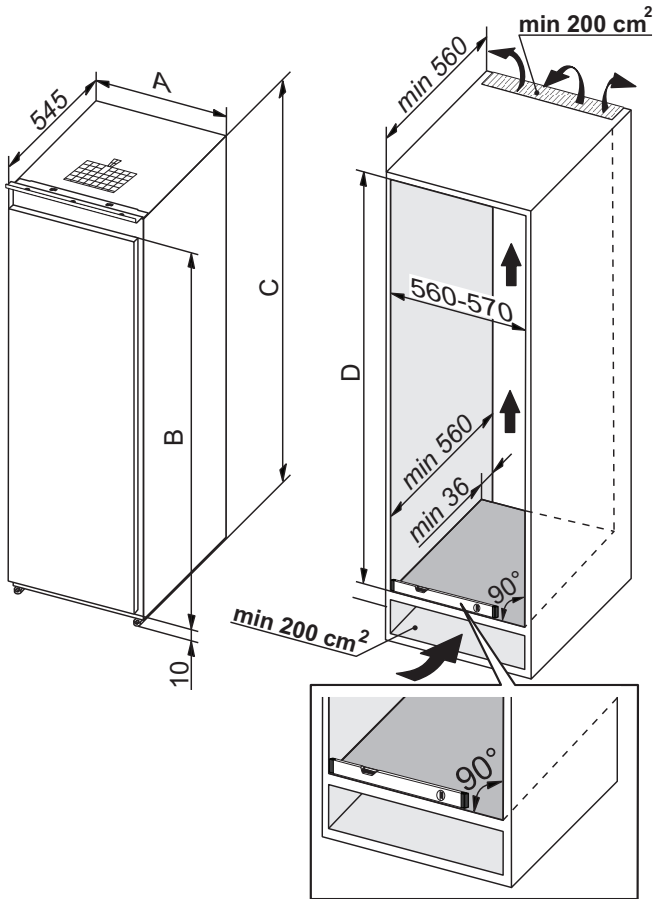
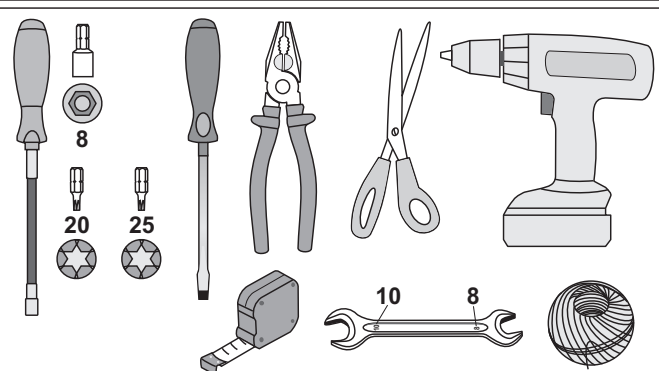
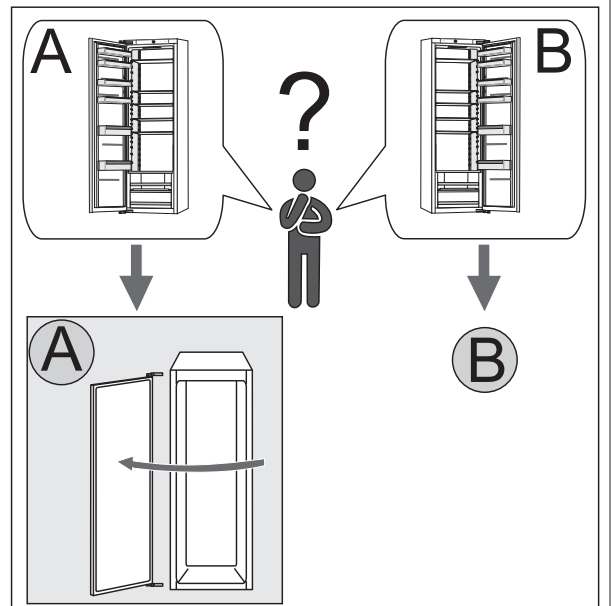
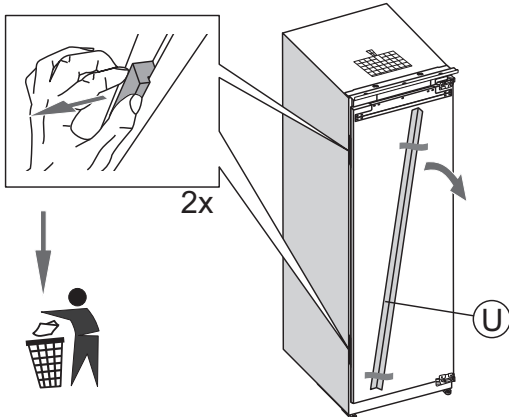




	A (mm)	B (mm)	C (mm)	D (mm)
*	540, 555	1744	1772	1775-1780
	540, 555	1369	1397	1400-1405
	540, 555	1197	1224	1225-1231
	540, 555	997	1024	1025-1031
	540, 555	847	875	878- 883

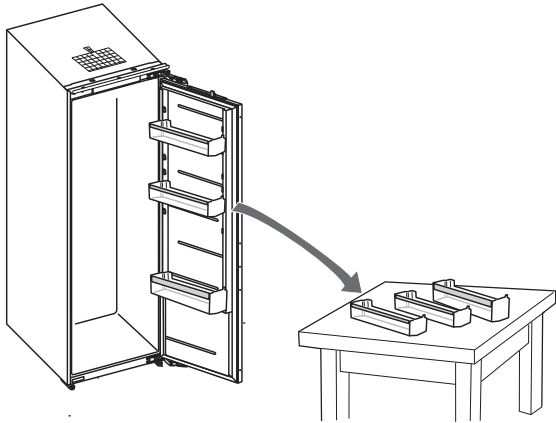


A 5x	B 15x *19x	C 4x *6x
D 1x	E 1x	F 2x
G 2x	H 4x *6x	I 4x *6x
J 1x	K 1x	L 1x
M 1x		
N 1x	O 1x	P 1x
Q 3x	R 1x	S 2x
T 1x	U 1x	
V1 	V2 	



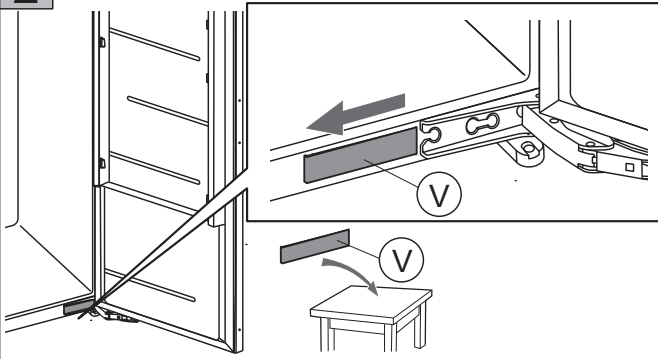
A

1

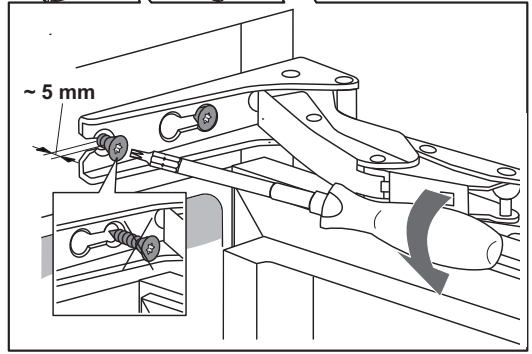
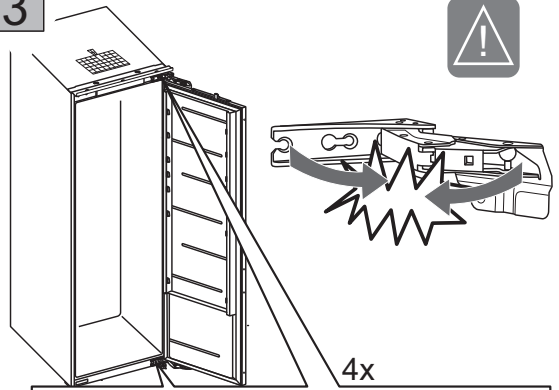


2

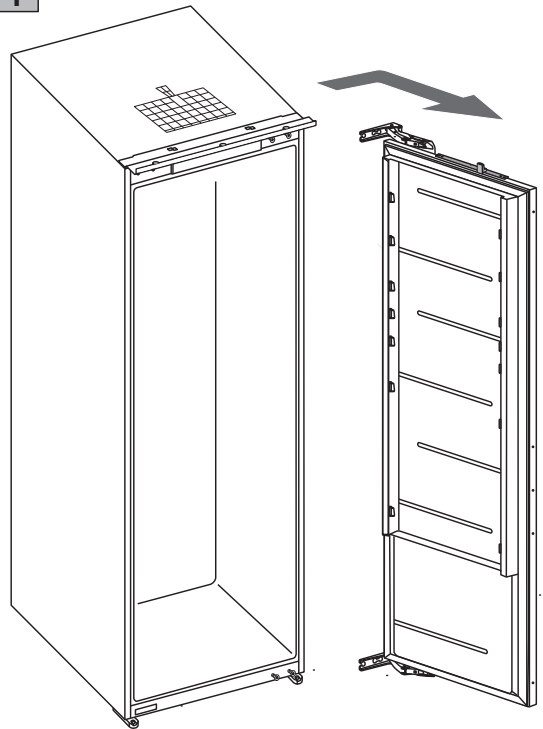
1x

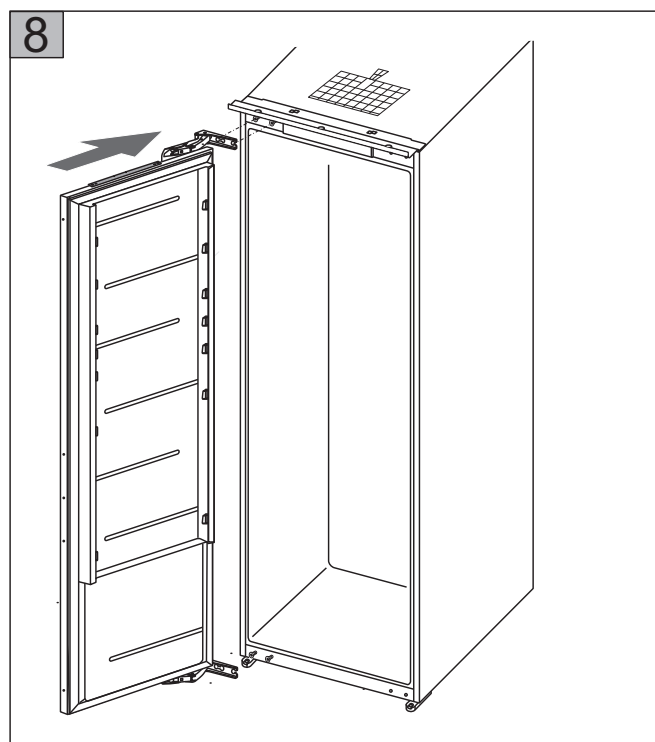
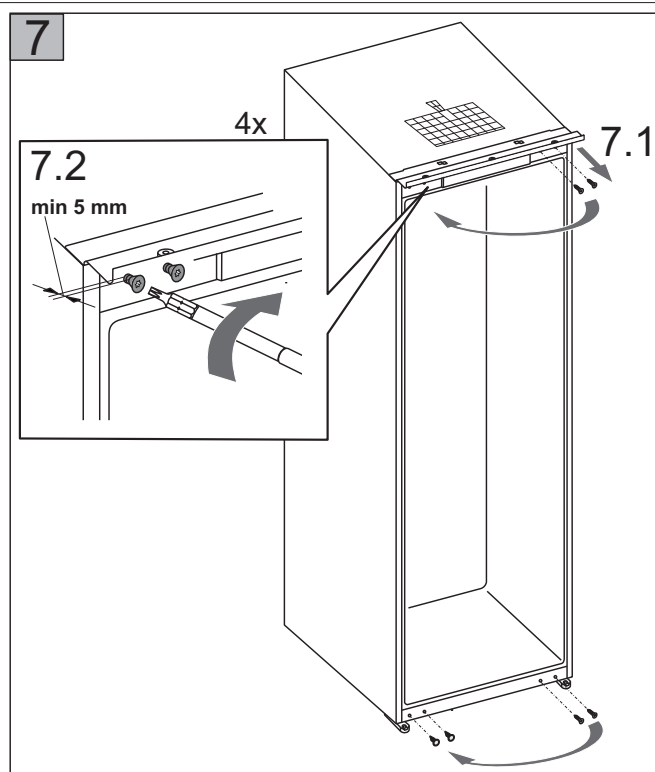
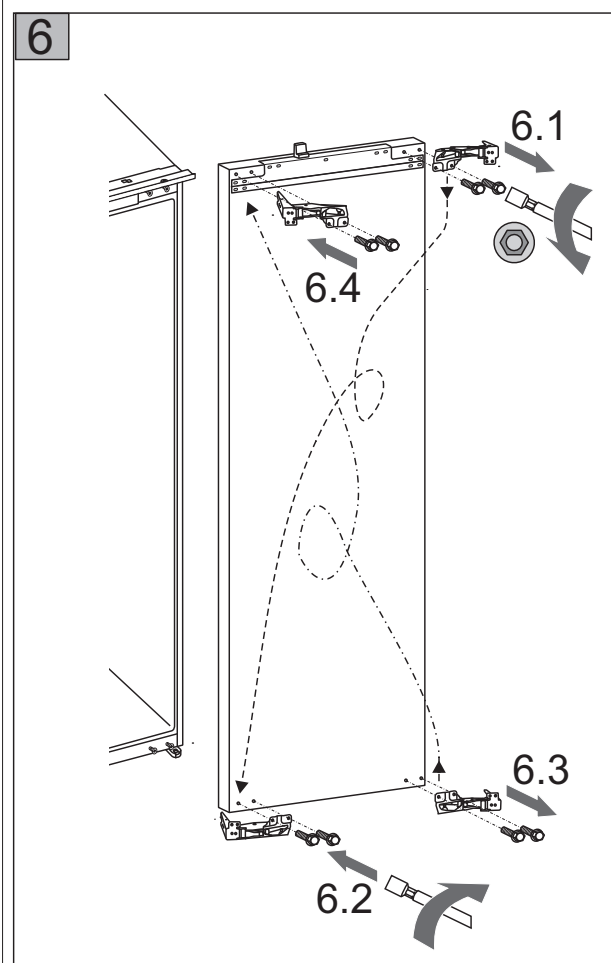
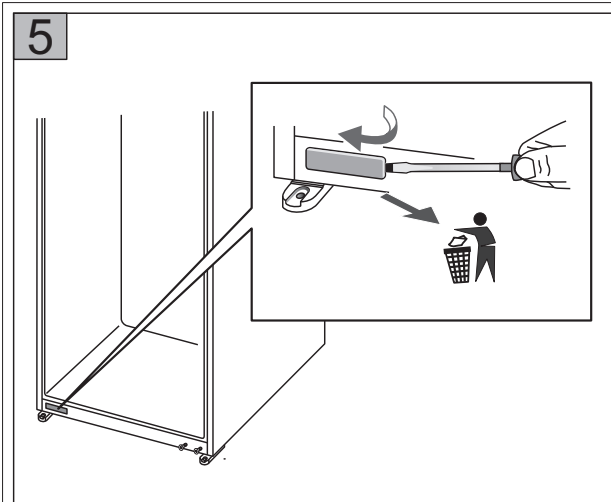


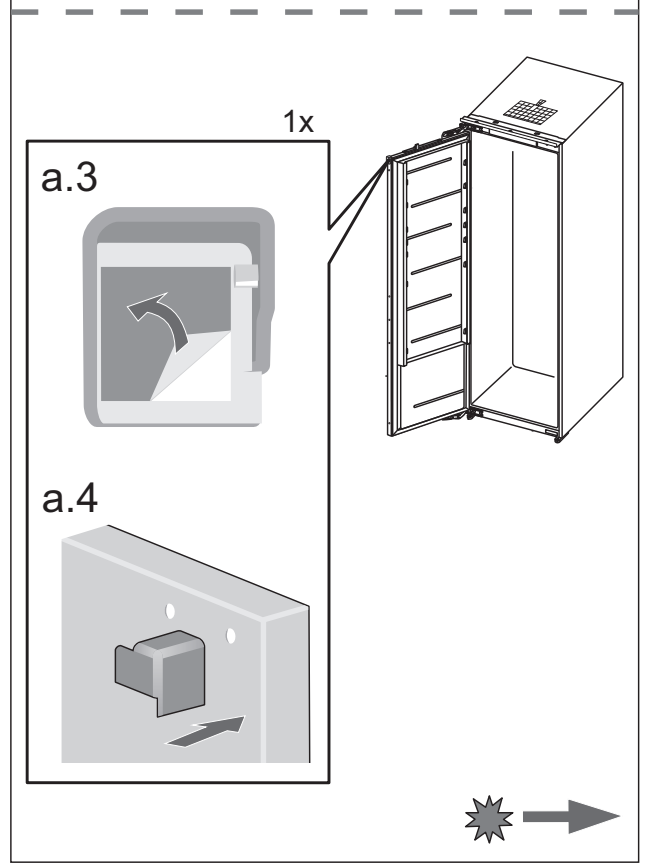
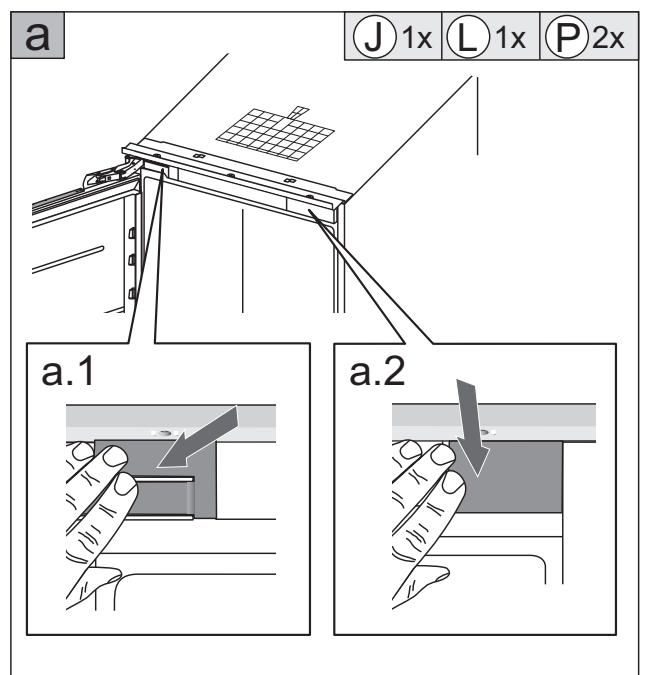
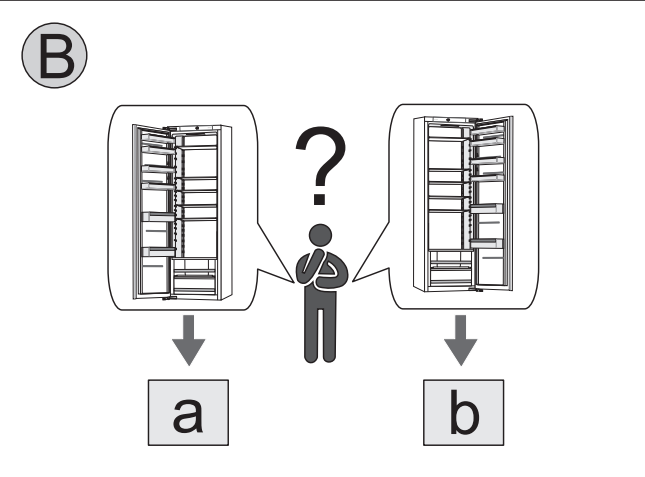
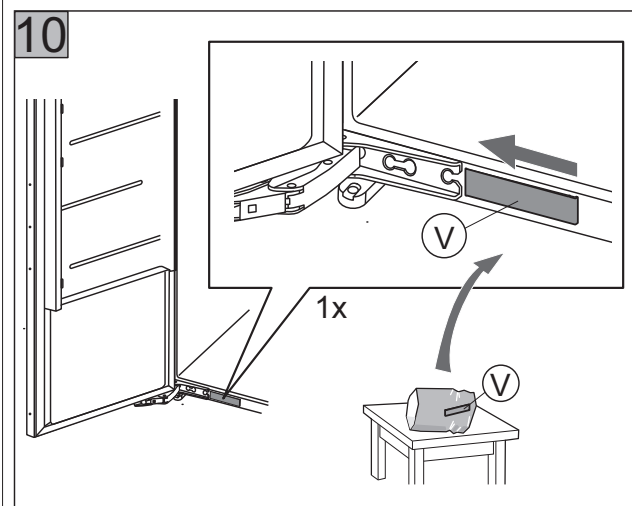
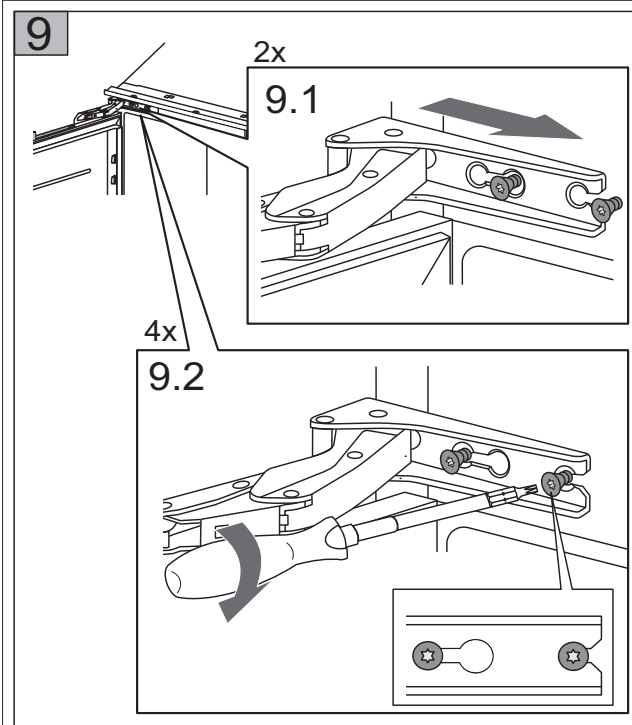
3

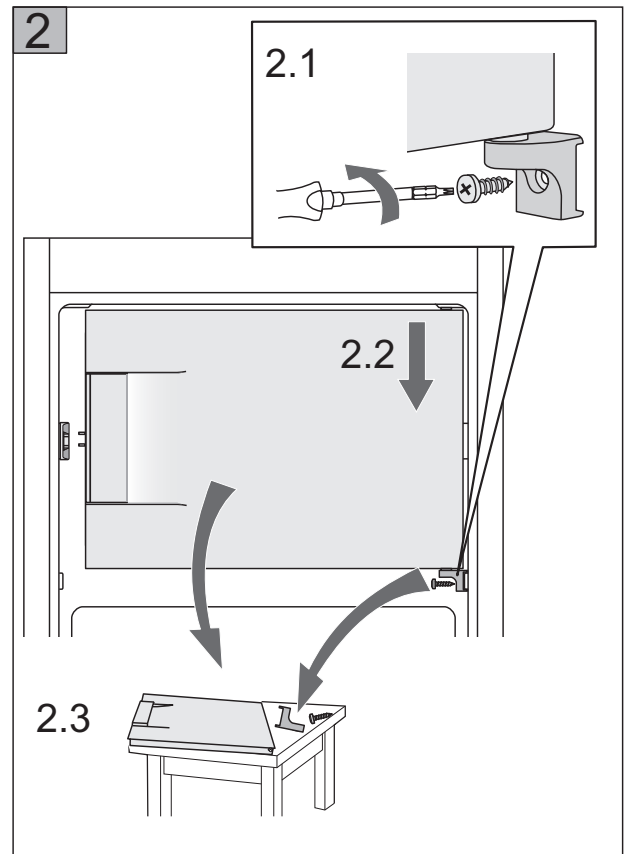
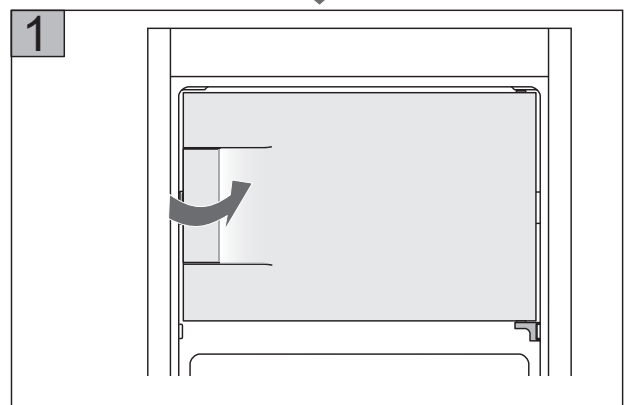
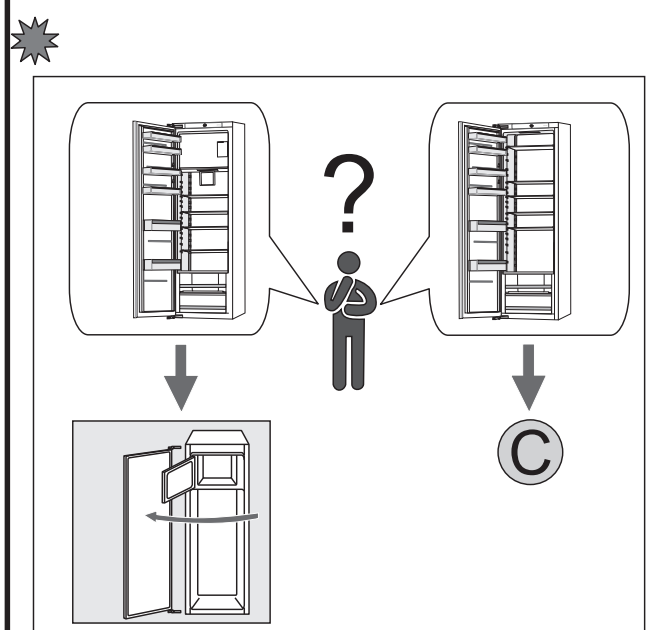
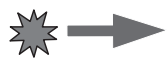
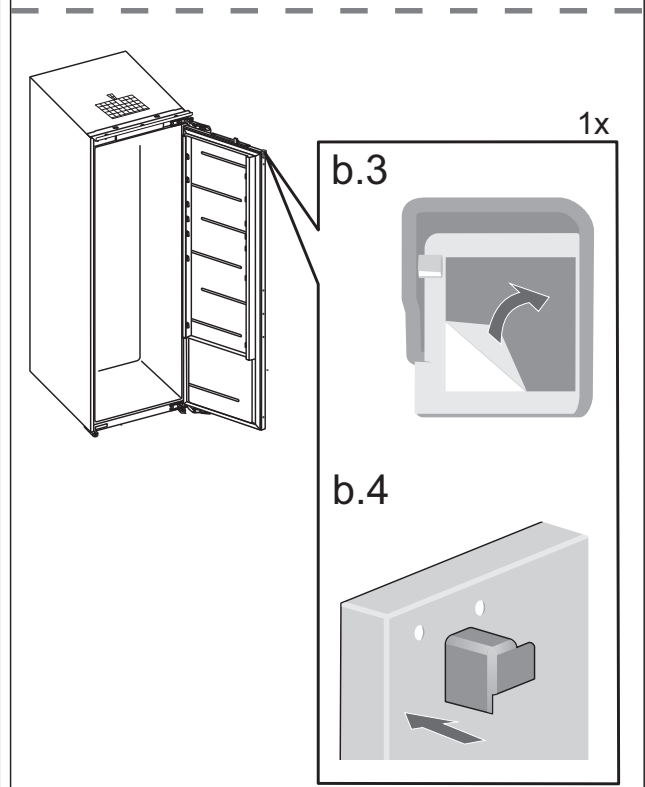
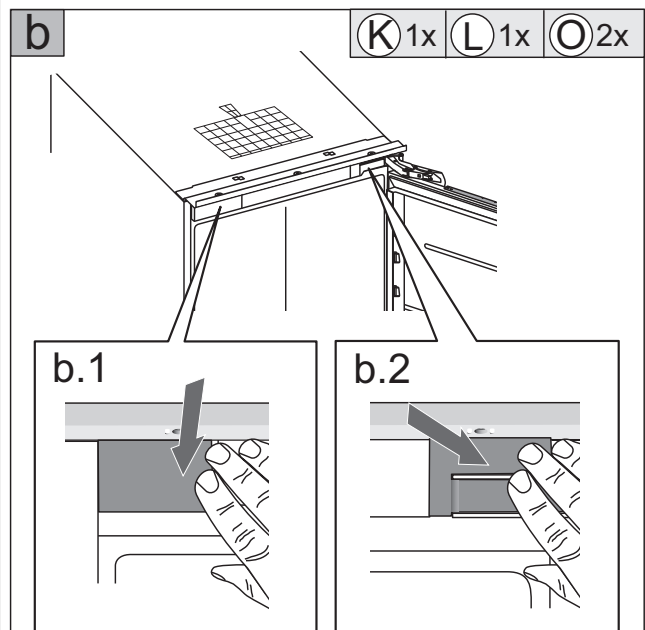


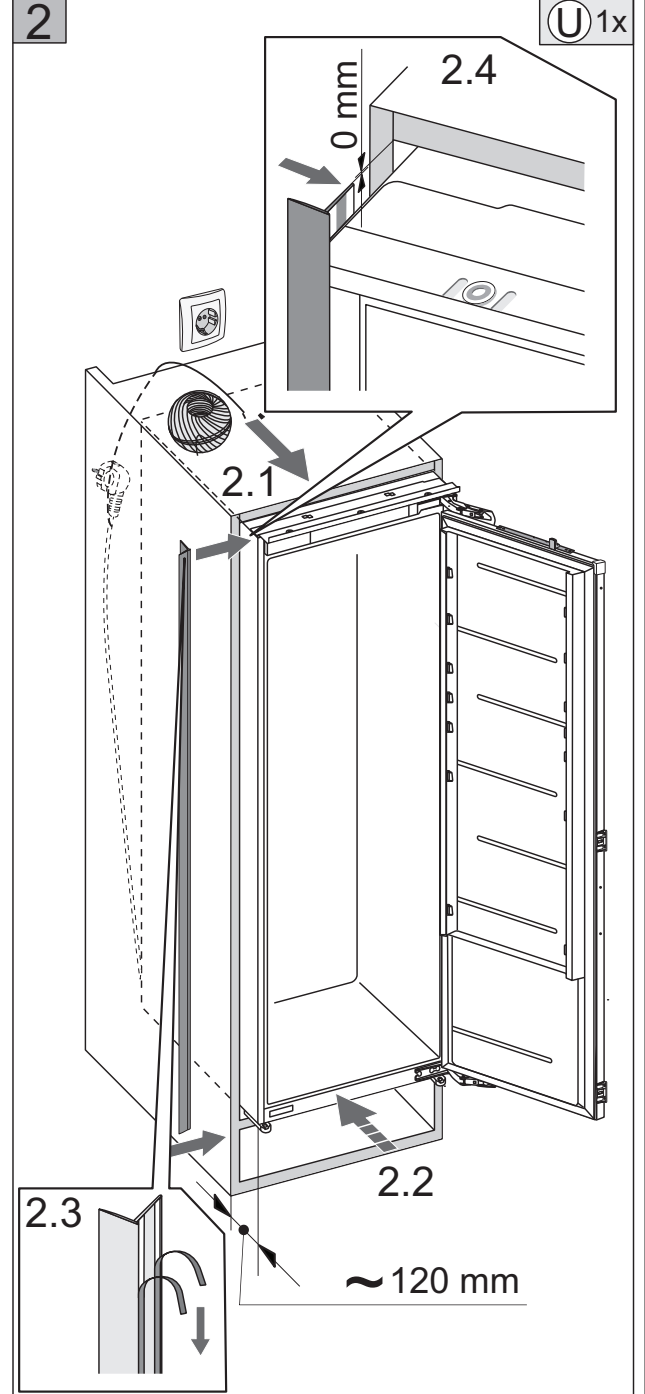
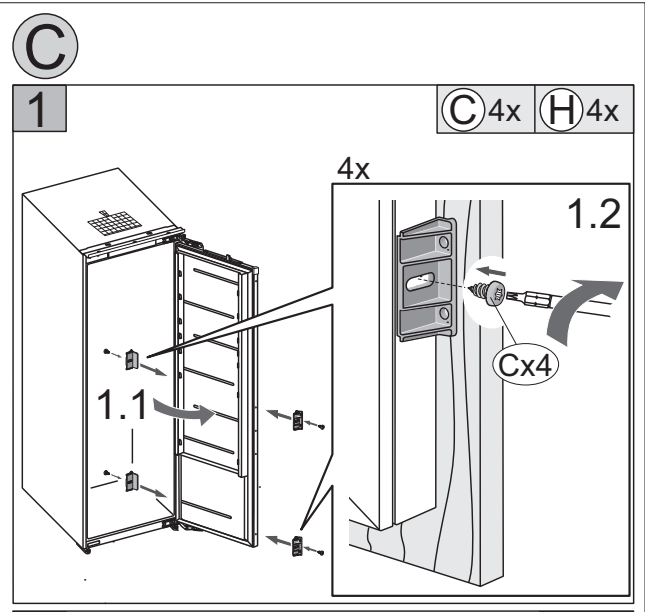
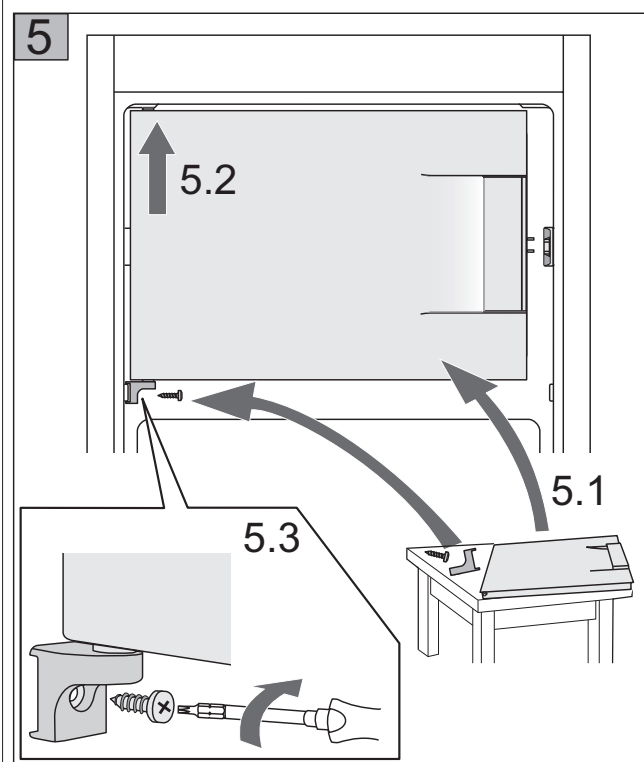
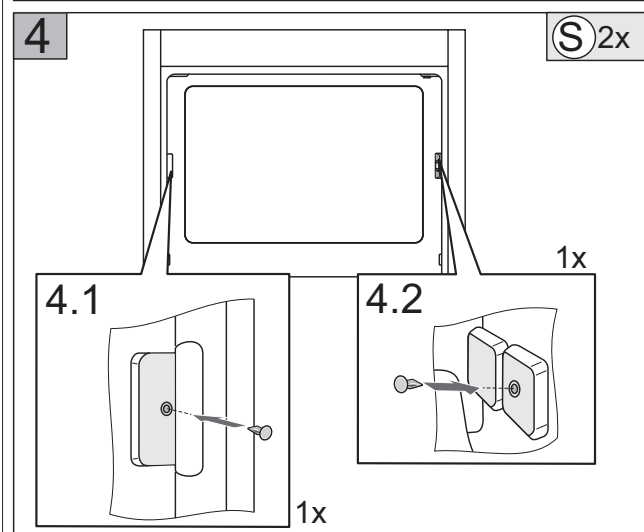
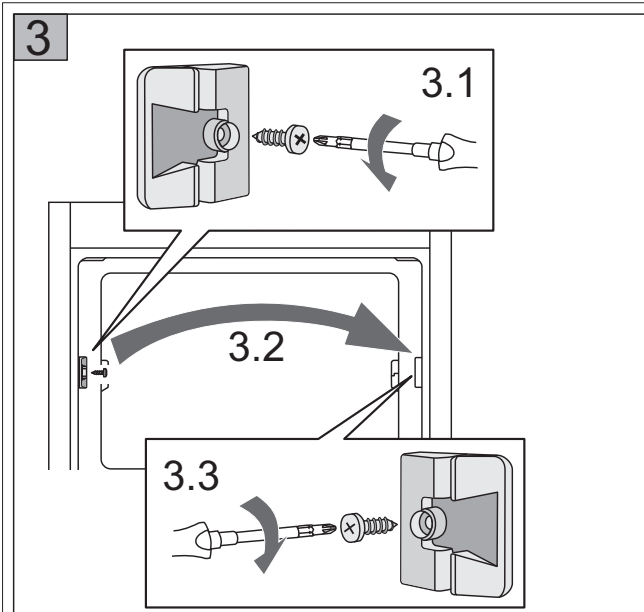
4







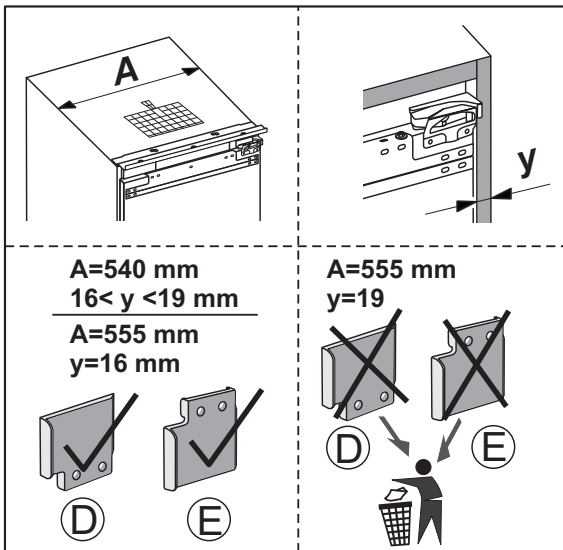




3

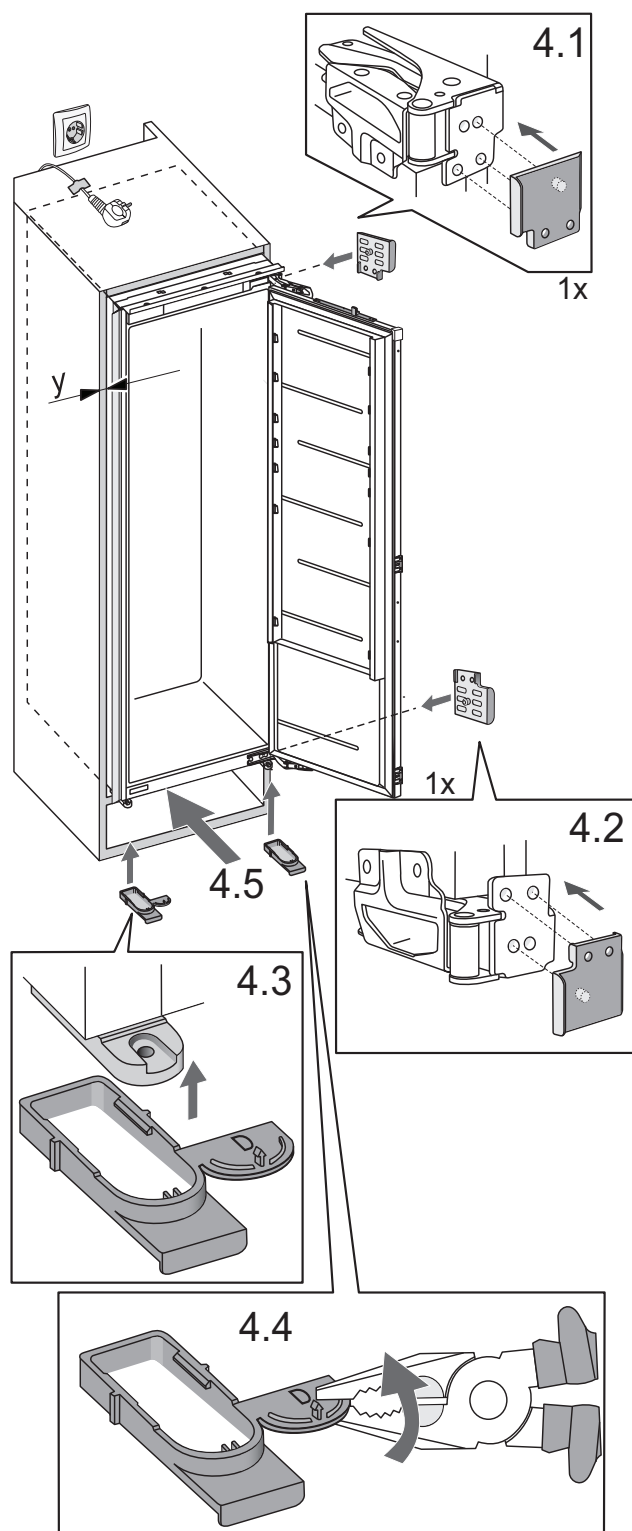


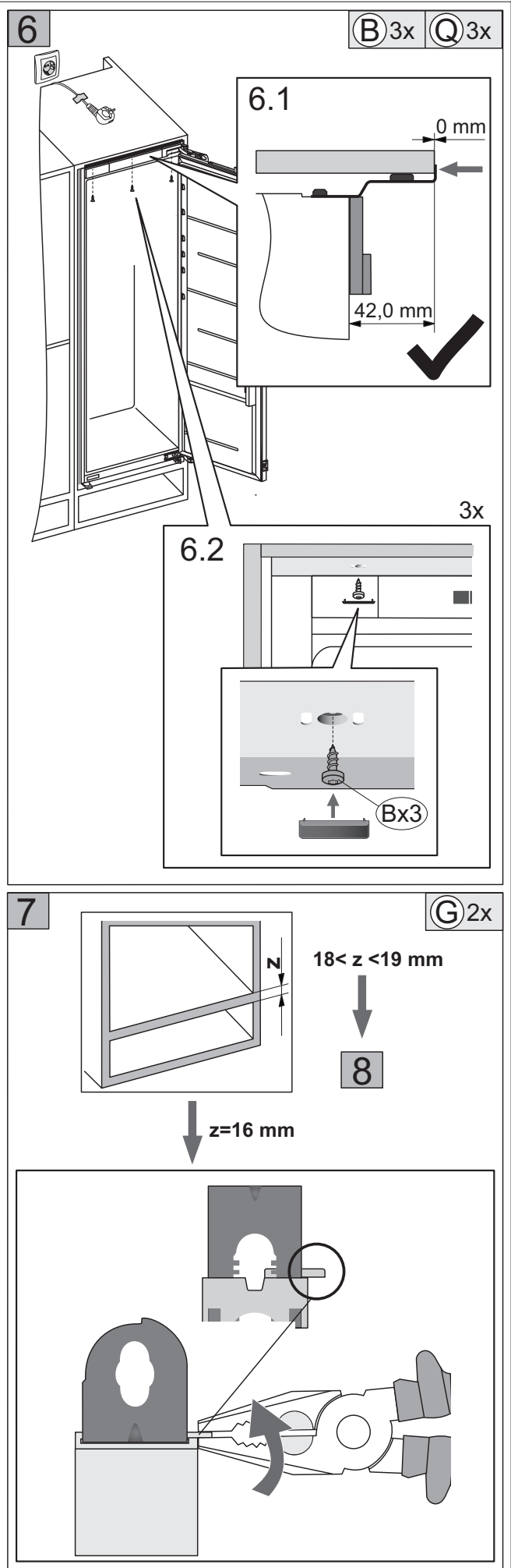
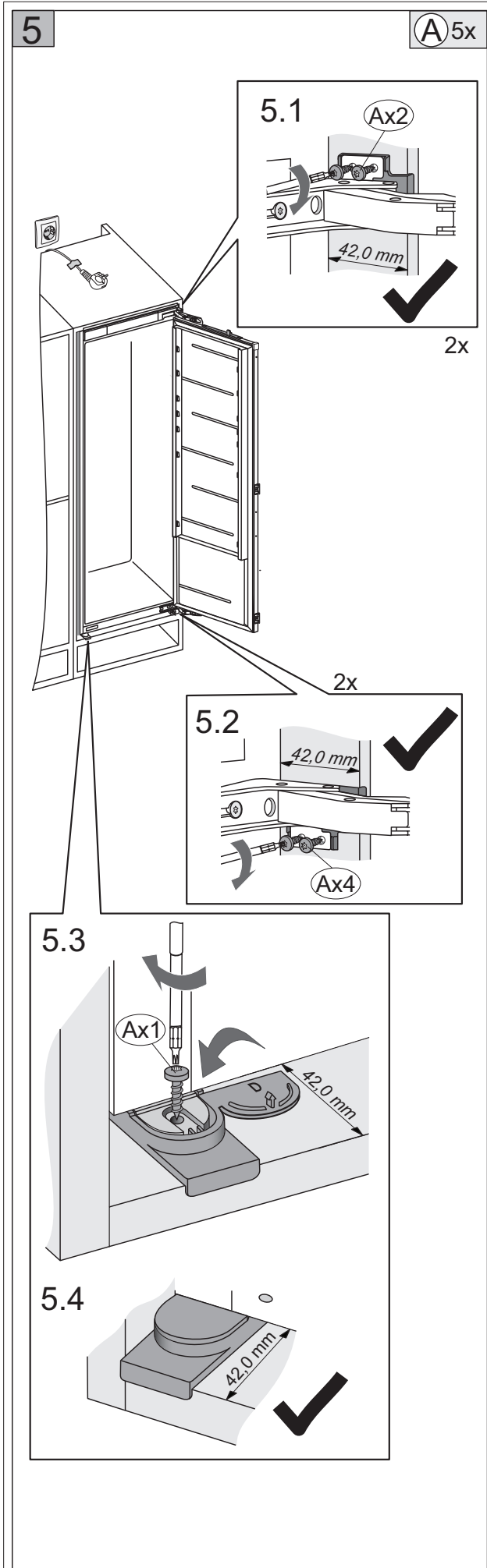
(D) 1x (E) 1x (F) 2x

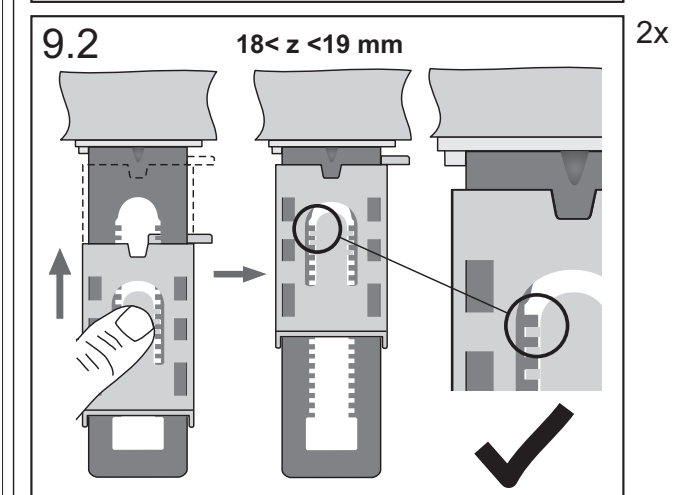
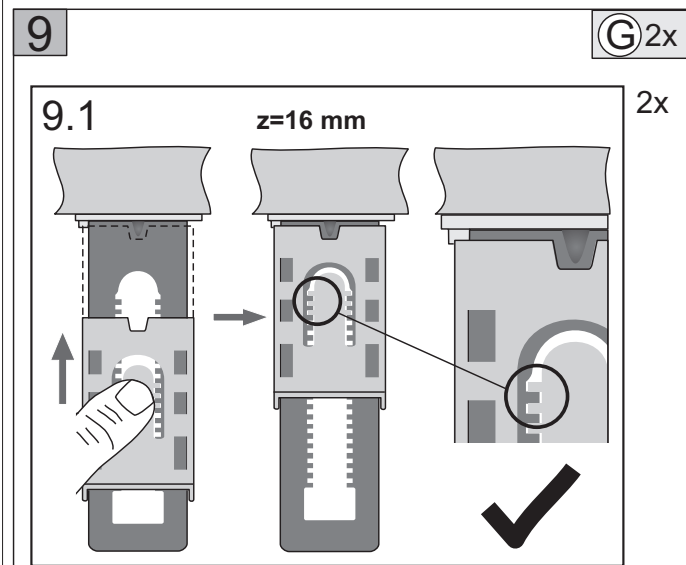
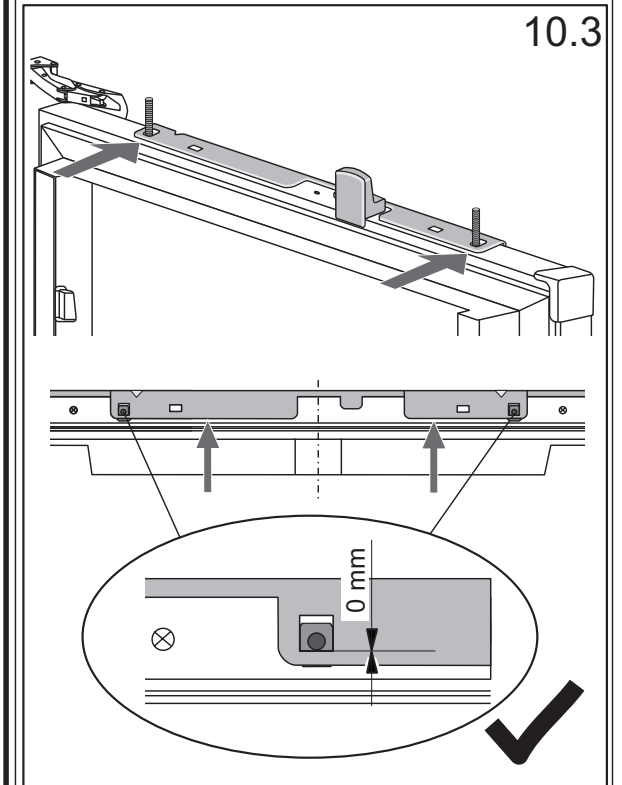
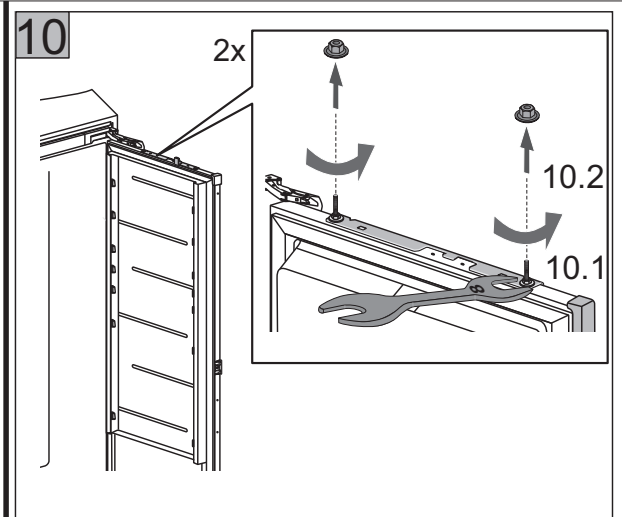
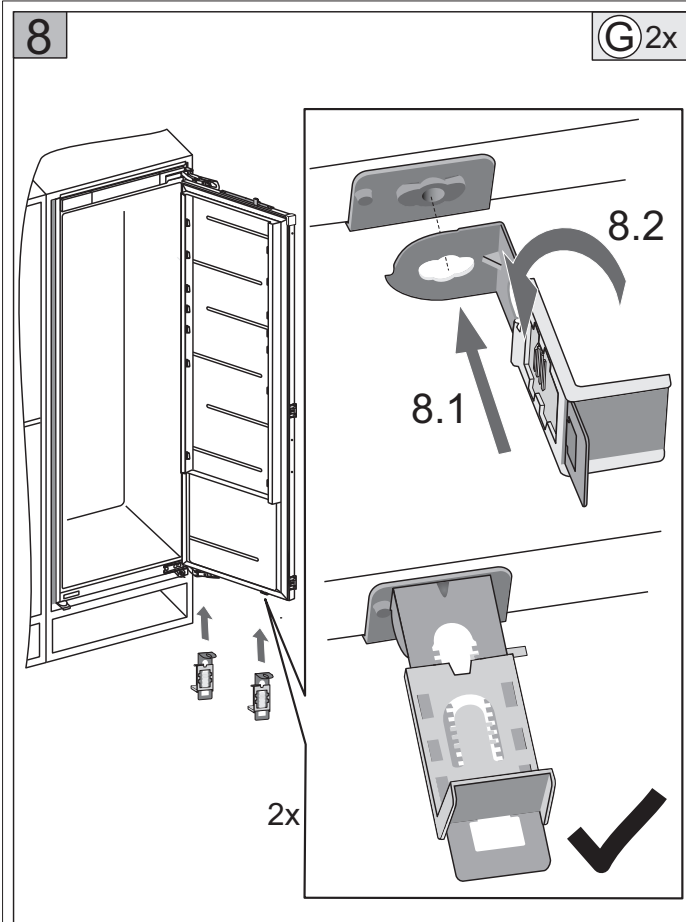


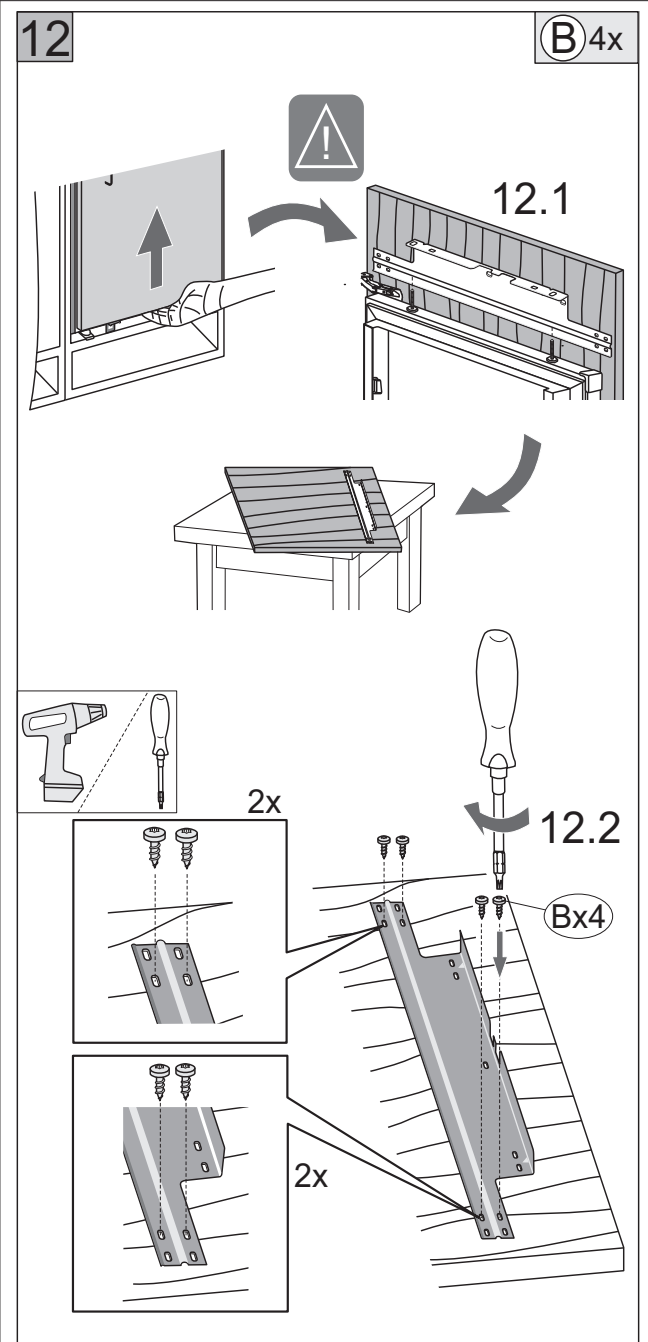
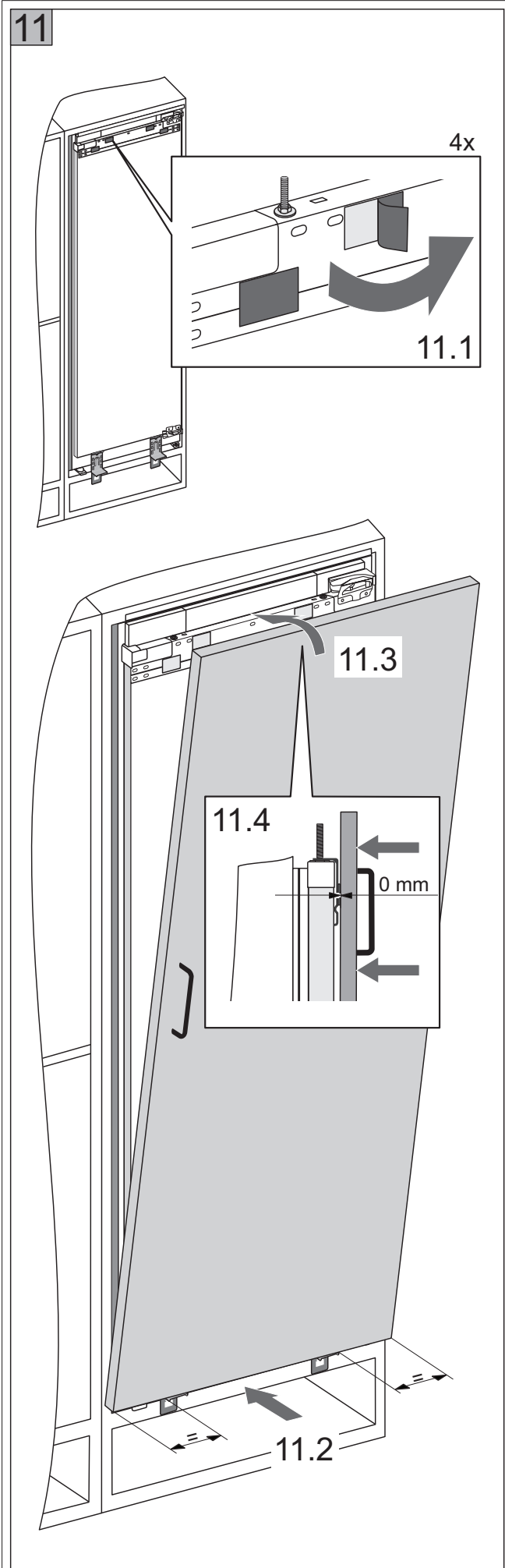
4

(D) 1x (E) 1x (F) 2x



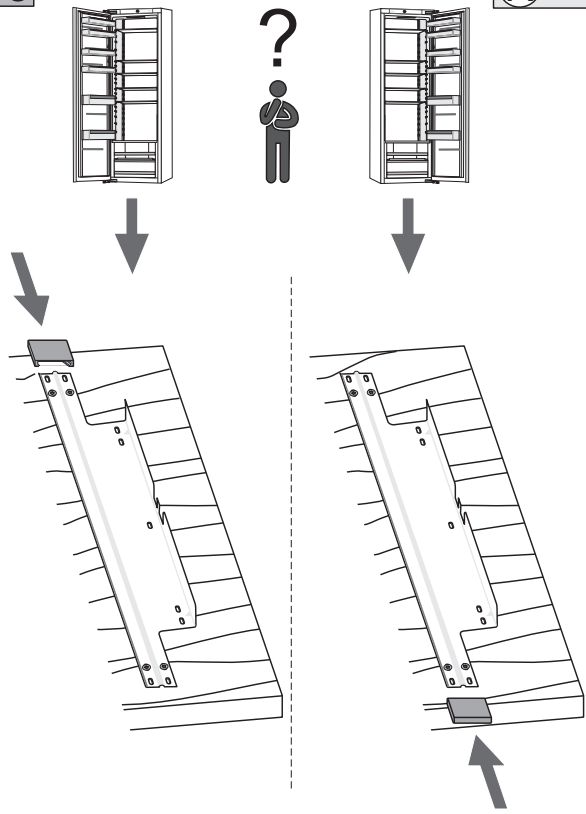






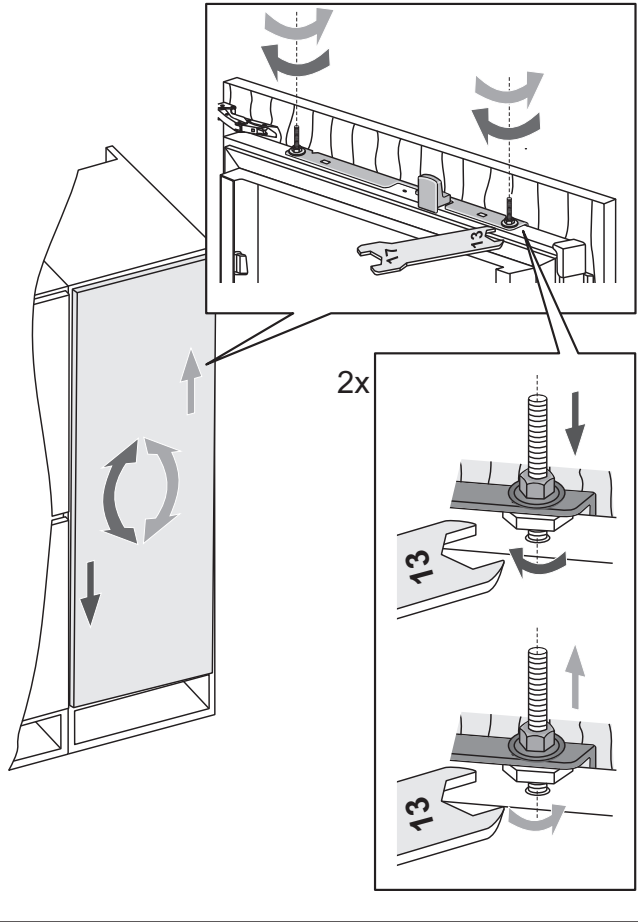
13

R 1x

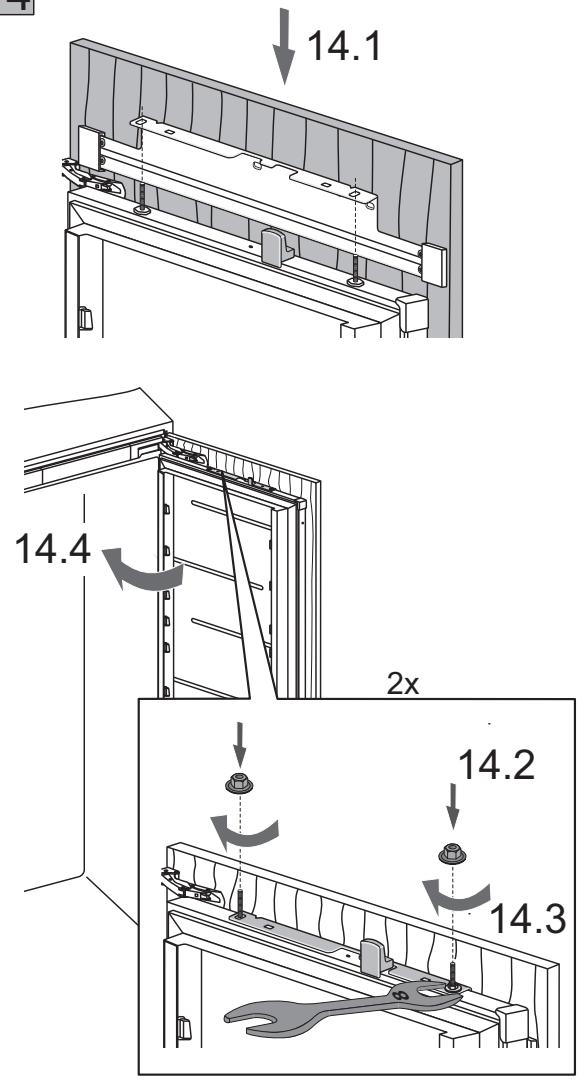


15

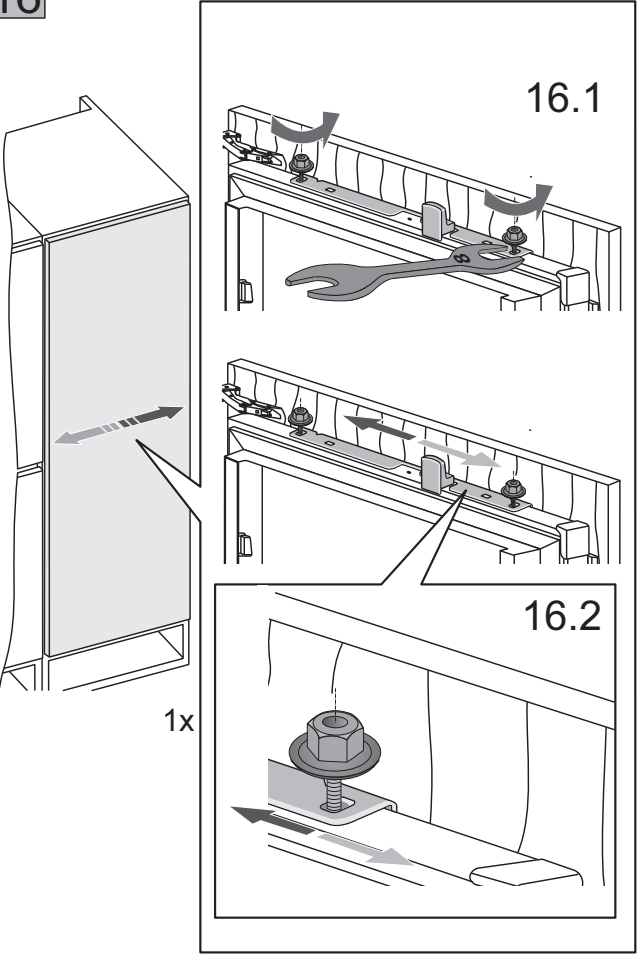
Q 1x

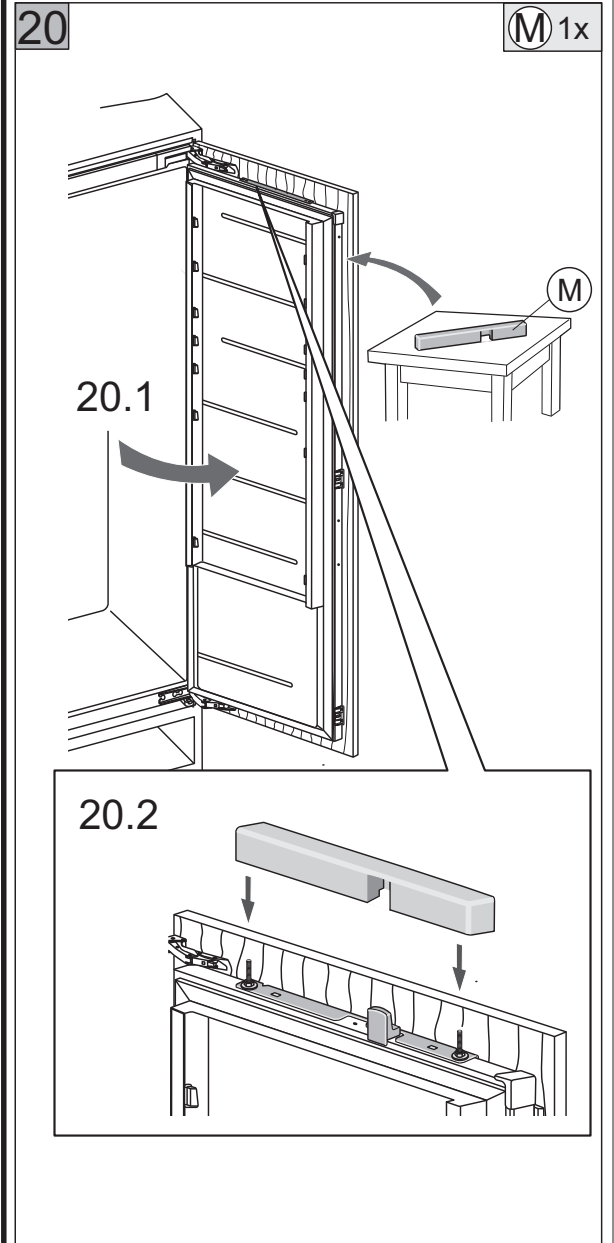
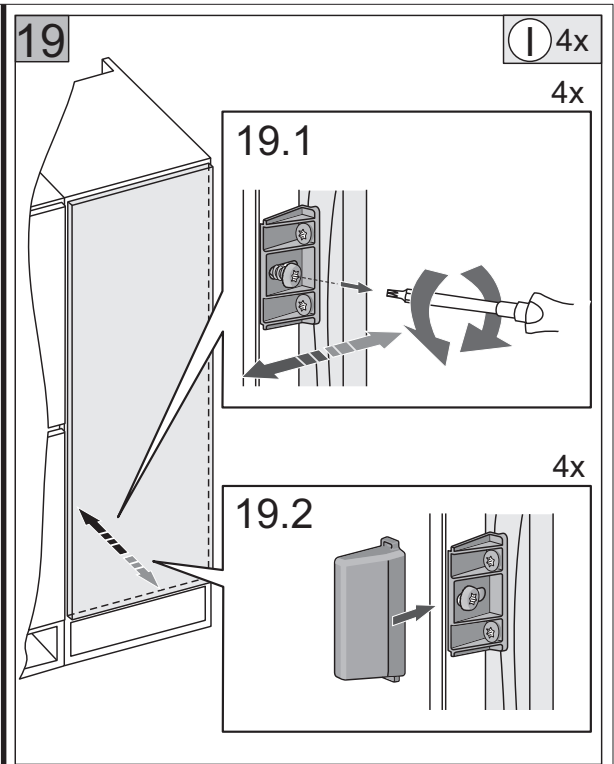
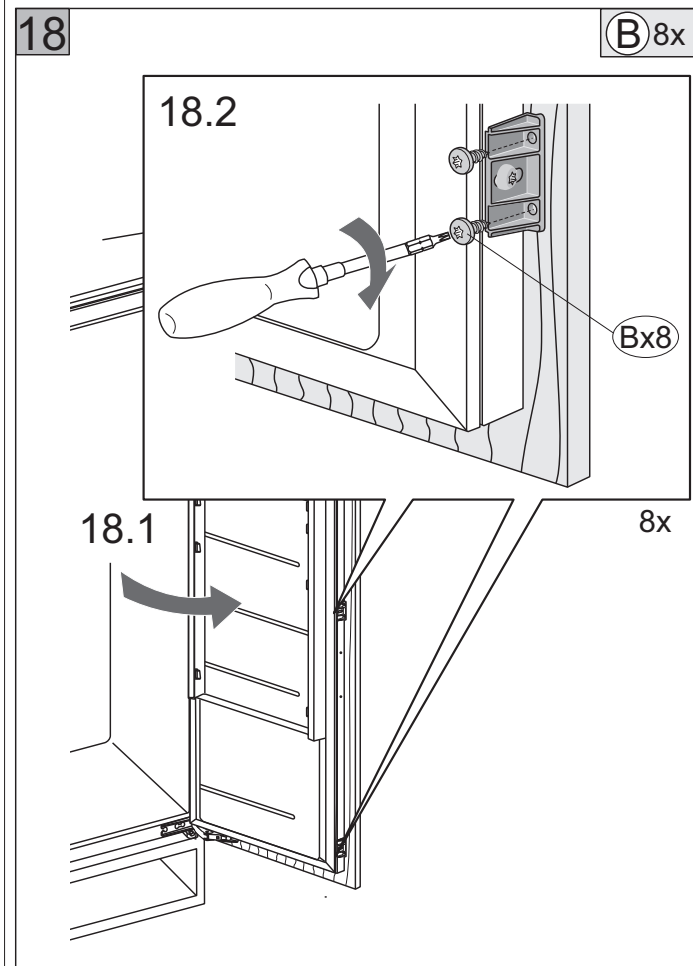
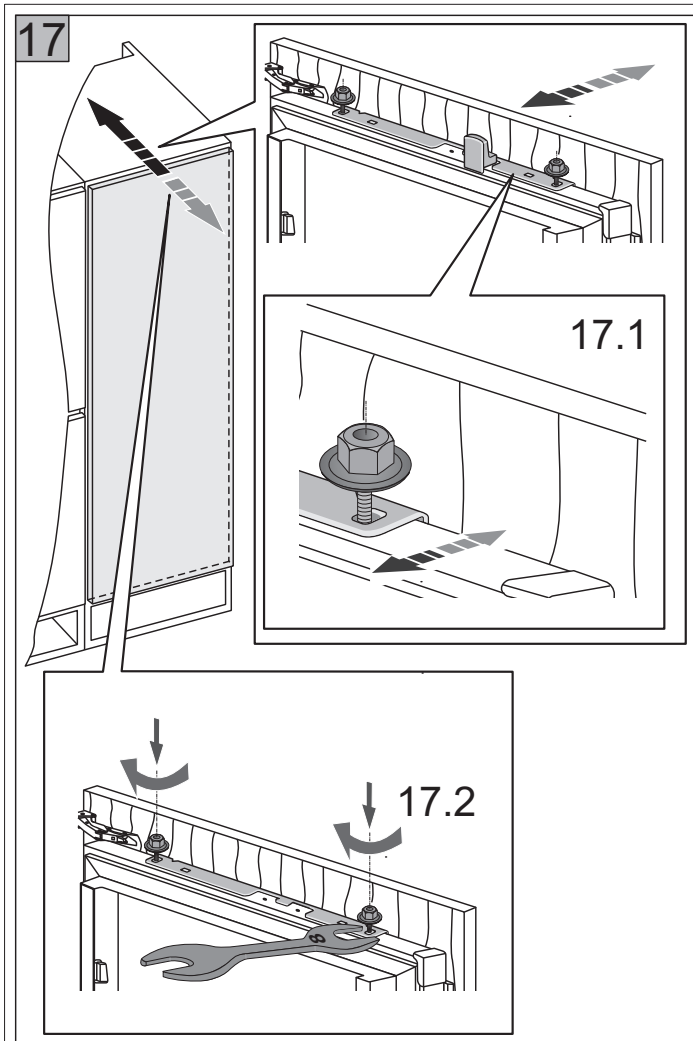


14

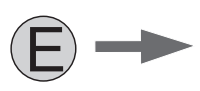
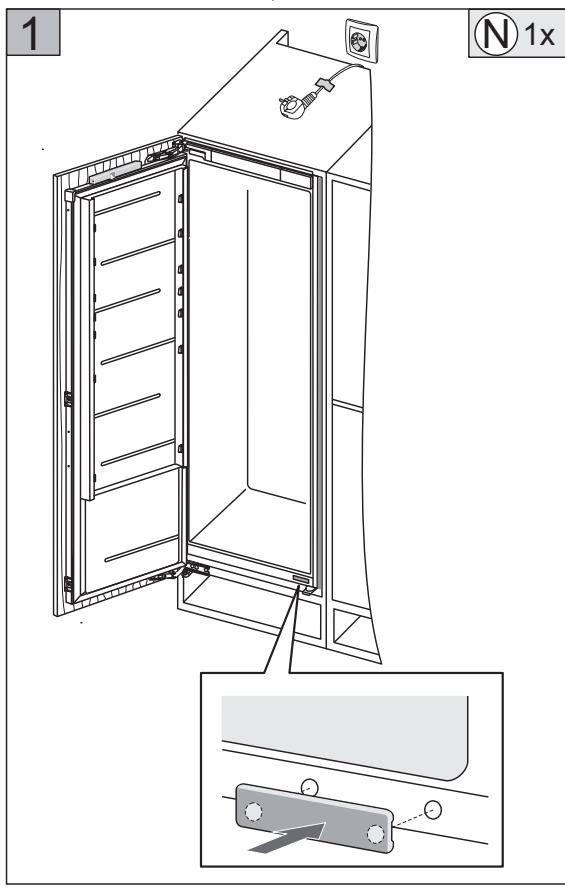
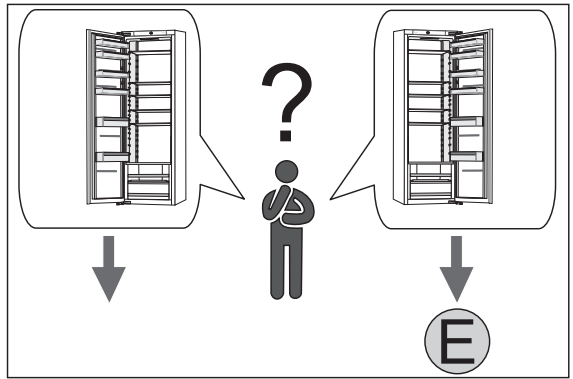
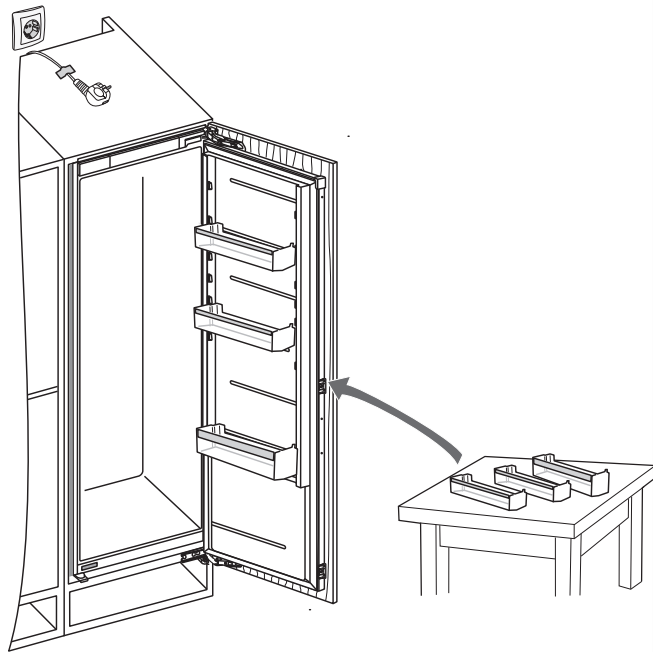


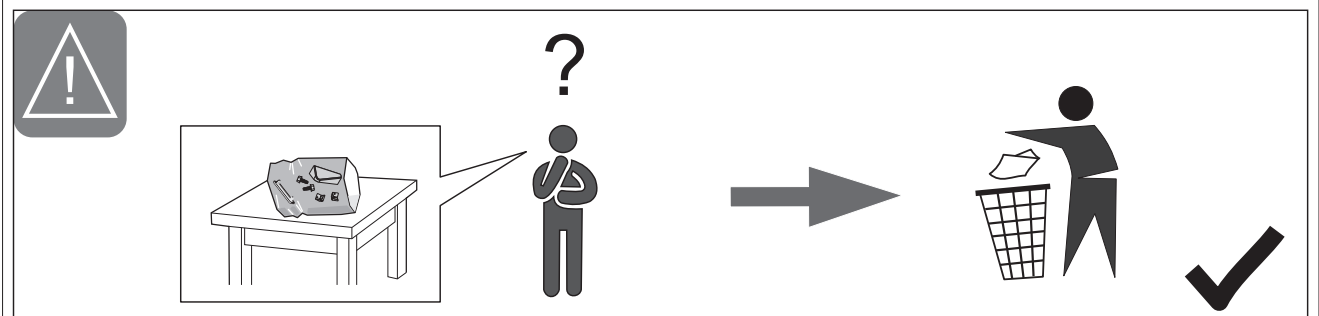
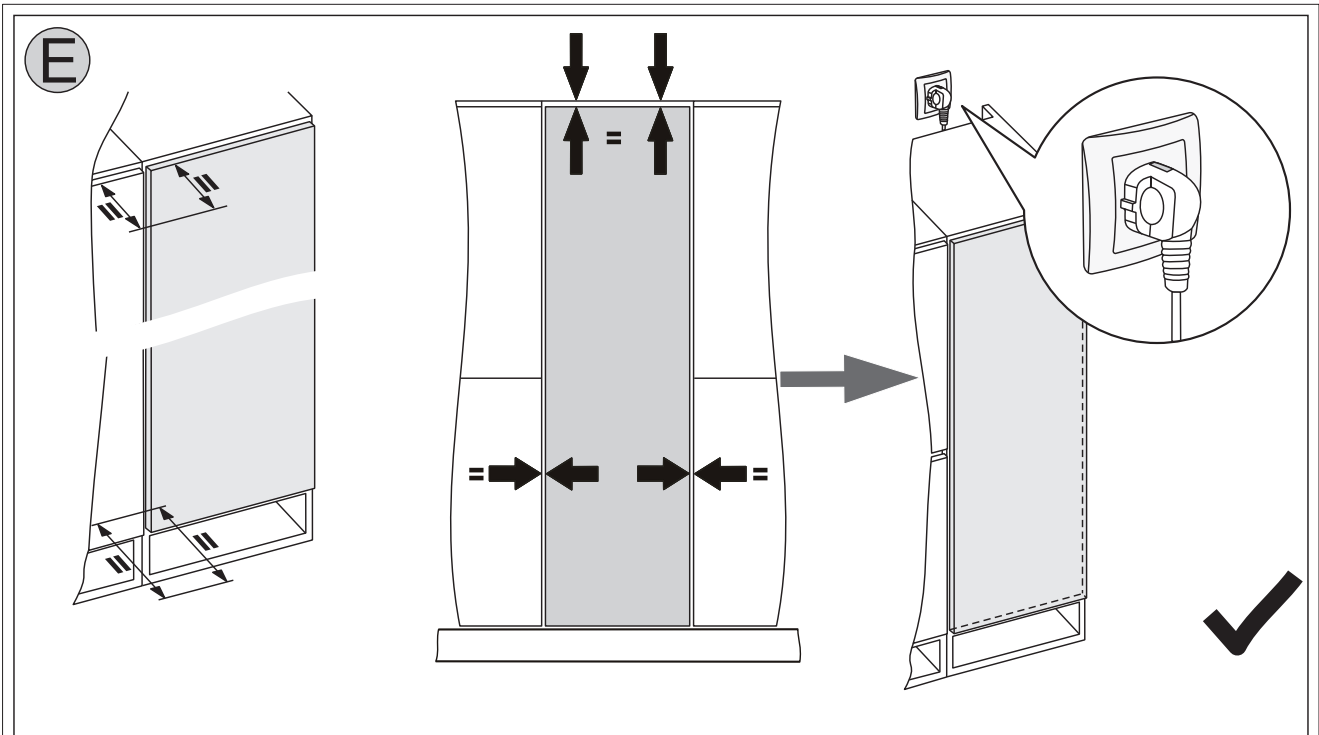
16





21







613826

un (03-21)