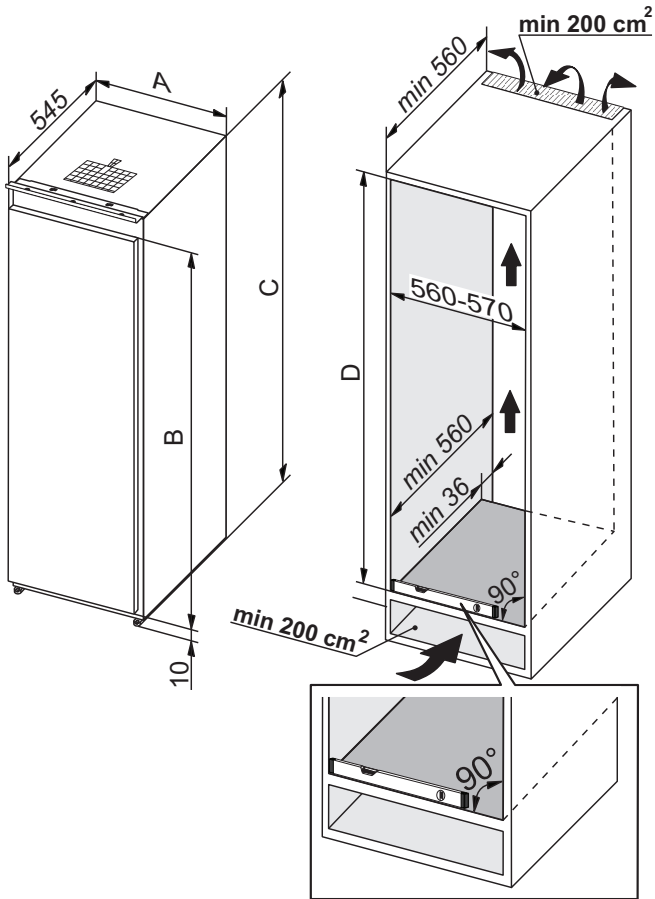
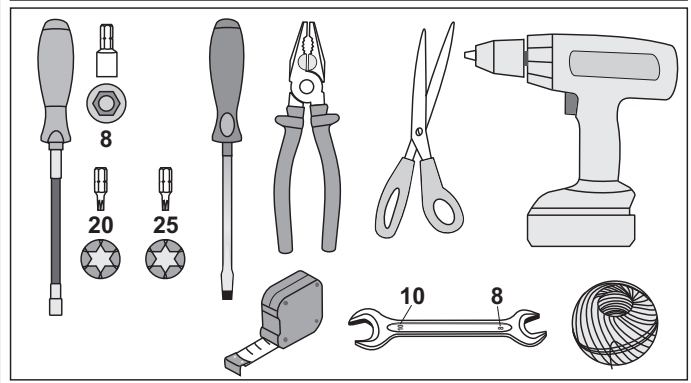
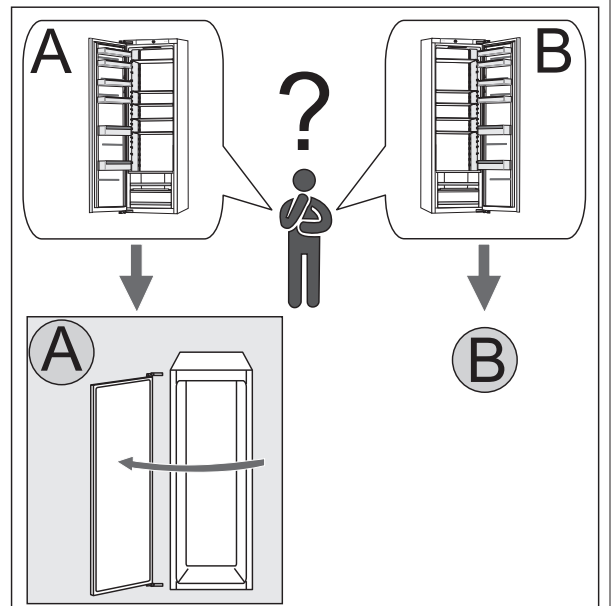
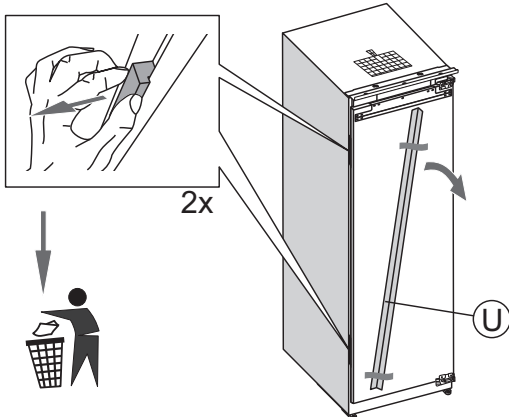


- EN MOUNTING INSTRUCTIONS
- DE EINBAUANWEISUNG
- FR NOTICE D'INSTALLATION
- NL INBOUW-HANDLEIDING
- IT ISTRUZIONI PER L'INSTALLAZIONE
- ES INSTRUCCIONES PARA EMPOTRAR
- NO MONTERINGSANVISNING
- DA MONTERERINGSANVISNING
- SE MONTERINGSANVISNING
- FI ASENNUSOHJE
- CZ NÁVOD K VESTAVĚNÍ
- SK NÁVOD PRE ZABUDOVANIE
- SI NAVODILA ZA VGRADNJO
- HR UPUTE ZA UGRADNJU
- SR UPUTSTVA ZA UGRADNJU
- RU РУКОВОДСТВО ПО МОНТАЖУ
- UA ІНСТРУКЦІЯ ДЛЯ МОНТУВАННЯ
- KZ ОРНАТУ ЖӨНІНДЕГІ НҰСҚАУЛЫҚ
- ZH/CN 嵌入安装说明
- ZH/TW 嵌入安裝說明

-  EN (certain models only)
-  DE (nur bei einigen Modellen)
-  FR (sur certains modèles uniquement)
-  NL (hebben slechts enkele modellen)
-  IT (possiedono solo alcuni modelli)
-  ES (disponible sólo con algunos modelos)
-  NO (kun visse modeller)
-  DA (kun visse modeller)
-  SE (endast vissa modeller)
-  FI (ei kaikissa malleissa)
-  CZ (jen u některých modelů)
-  SK (len určité modely)
-  SI (imajo samo nekateri modeli)
-  HR (imaju samo određeni modeli)
-  SR (imaju samo određeni modeli)
-  RU (только в некоторых моделях)
-  UA (лише в деяких моделях)
-  KZ (тек кейбір үлгілерде)
-  ZH/CN (适用于某些型号)
-  ZH/TW (適用於某些型號)

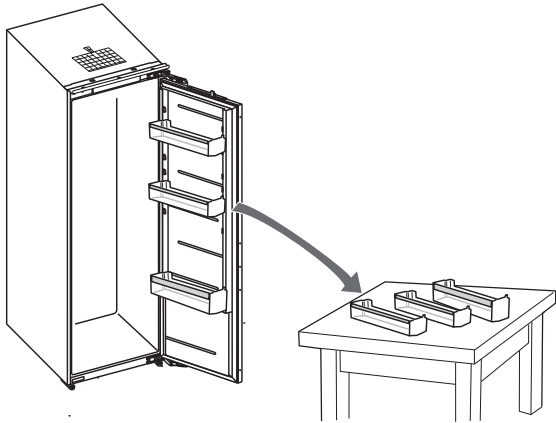


	A (mm)	B (mm)	C (mm)	D (mm)
*	540, 555	1744	1772	1775-1780
	540, 555	1369	1397	1400-1405
	540, 555	1197	1224	1225-1231
	540, 555	997	1024	1025-1031
	540, 555	847	875	878- 883

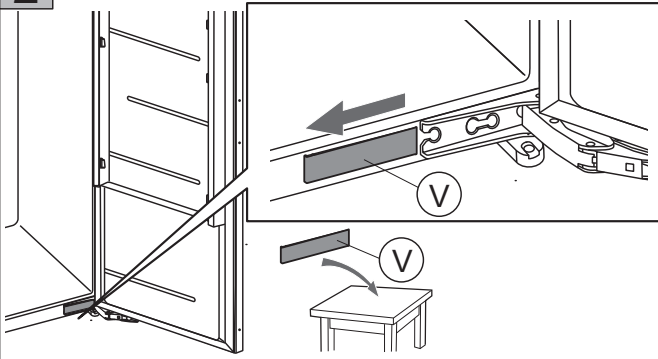
A

1

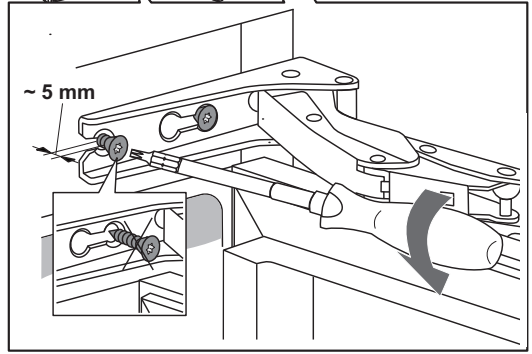
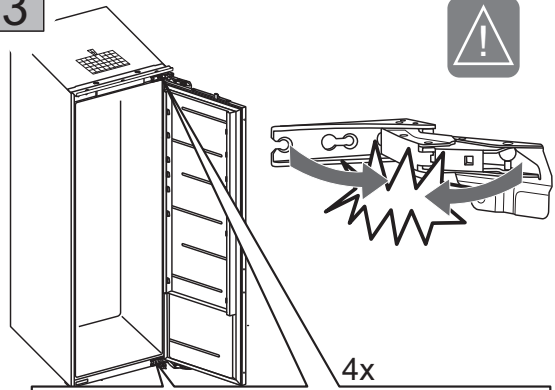


2

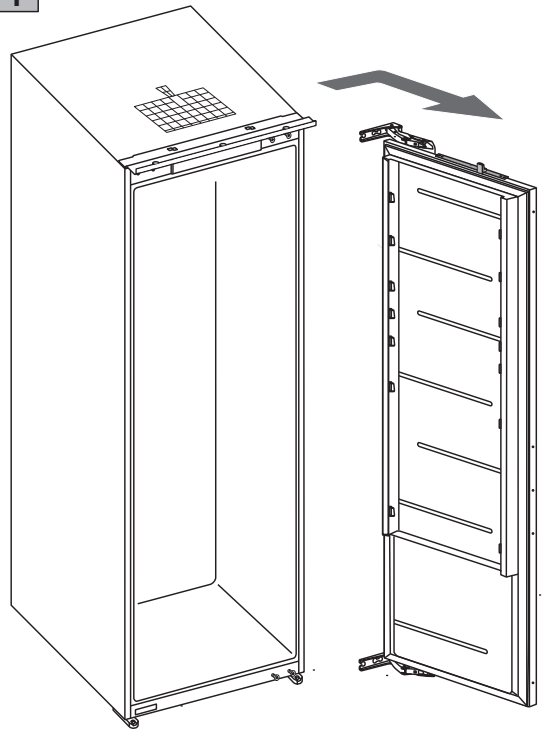
1x

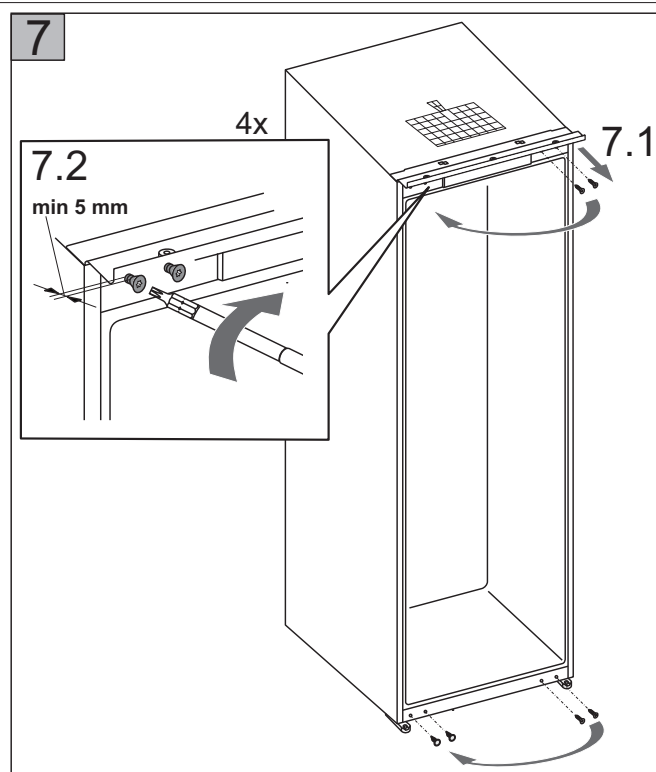
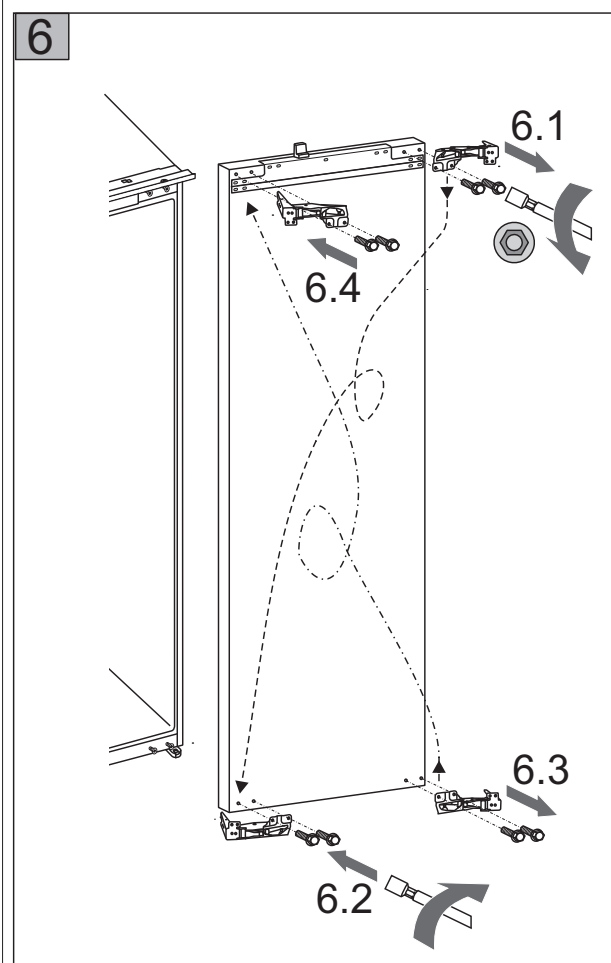
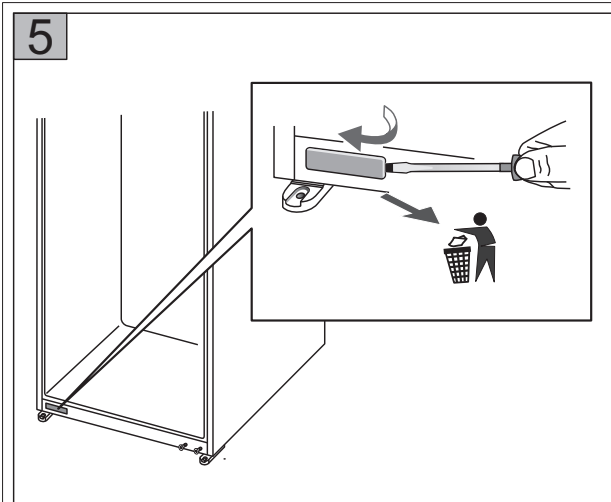


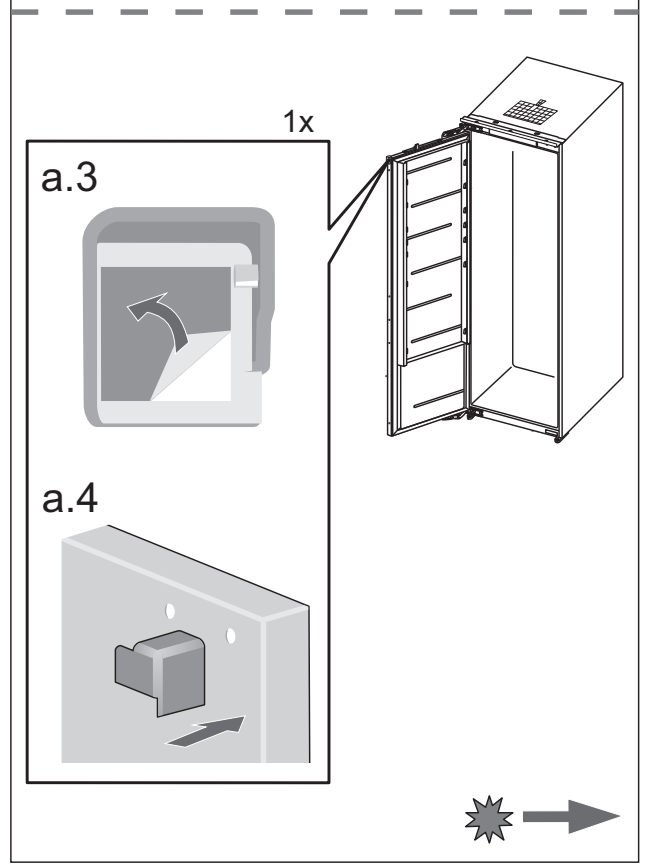
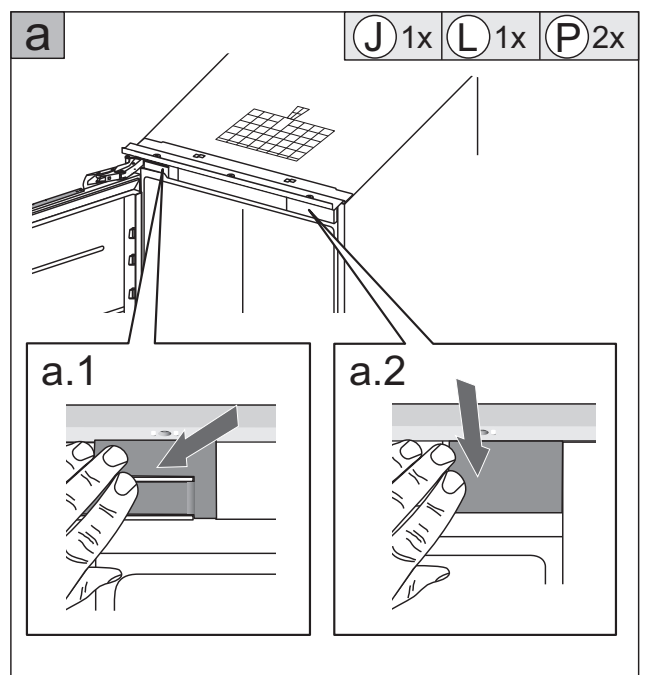
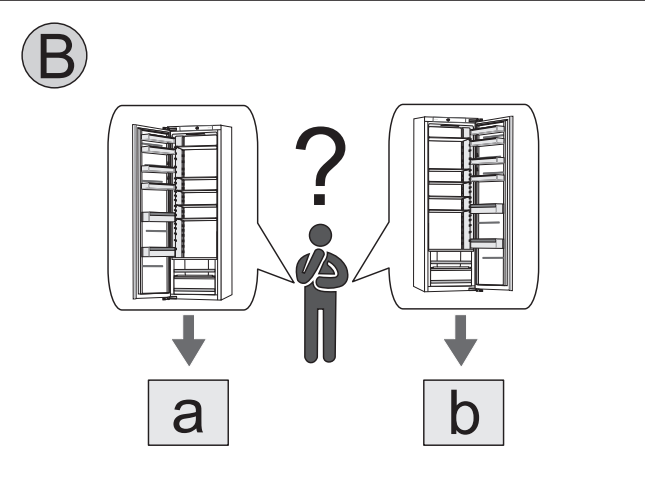
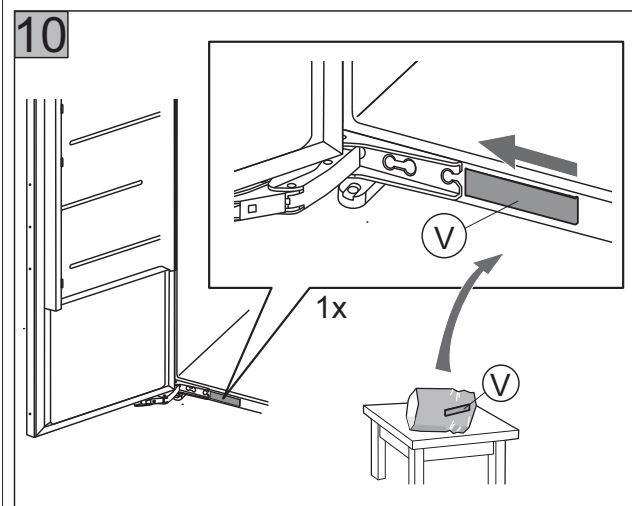
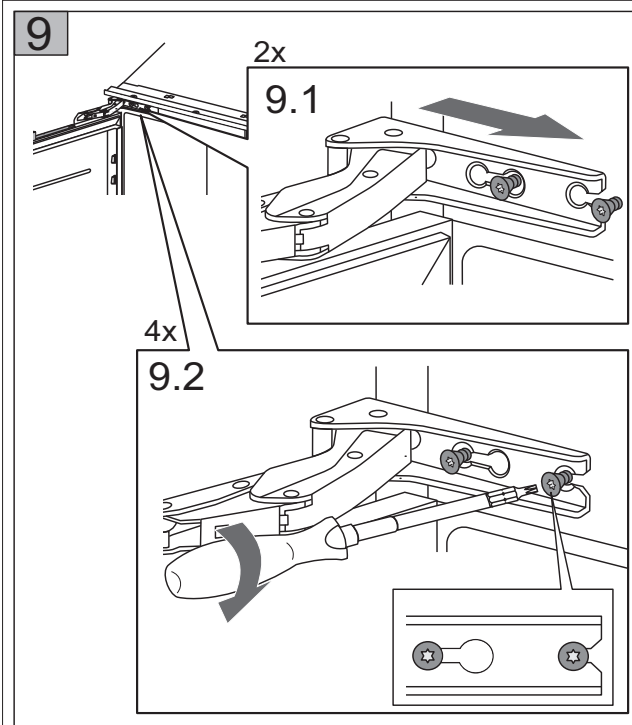
3

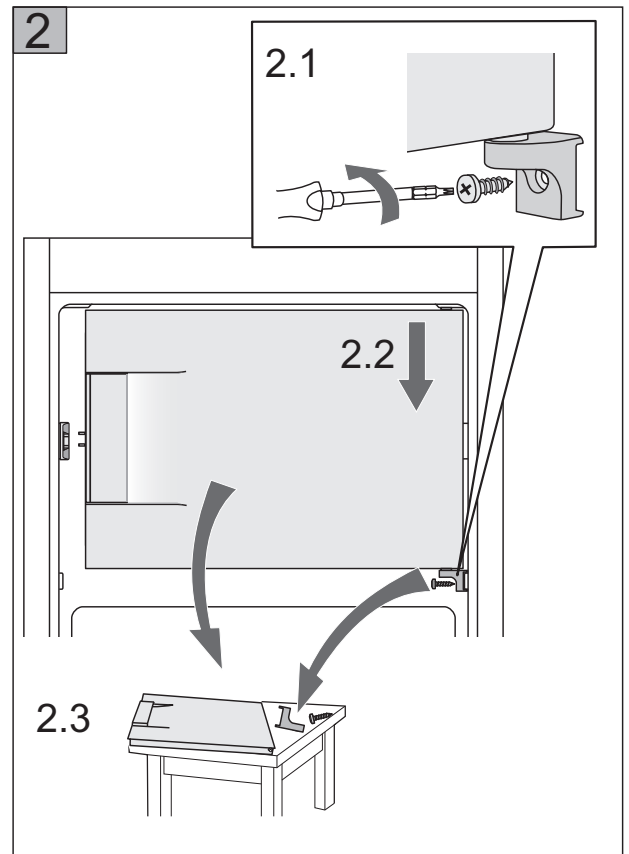
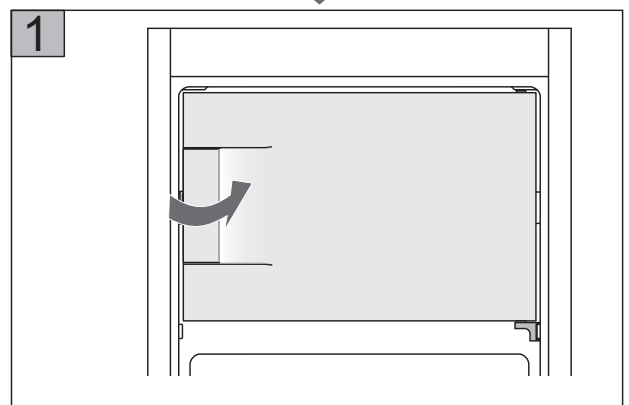
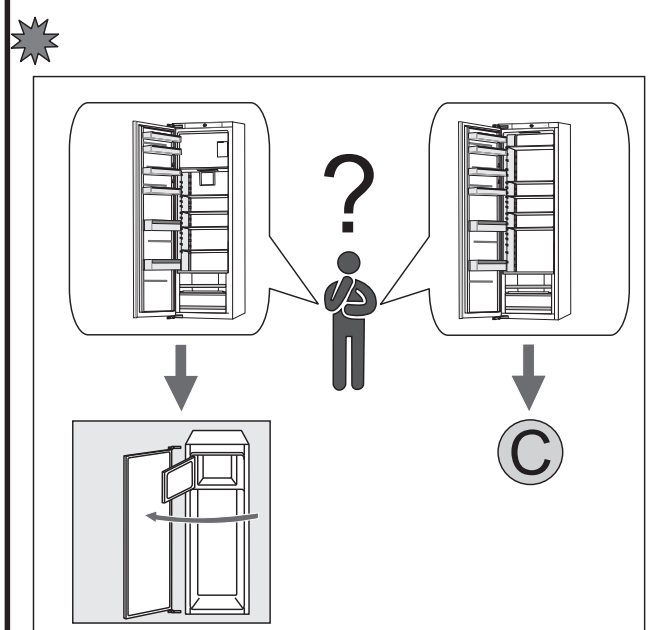
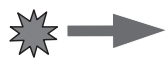
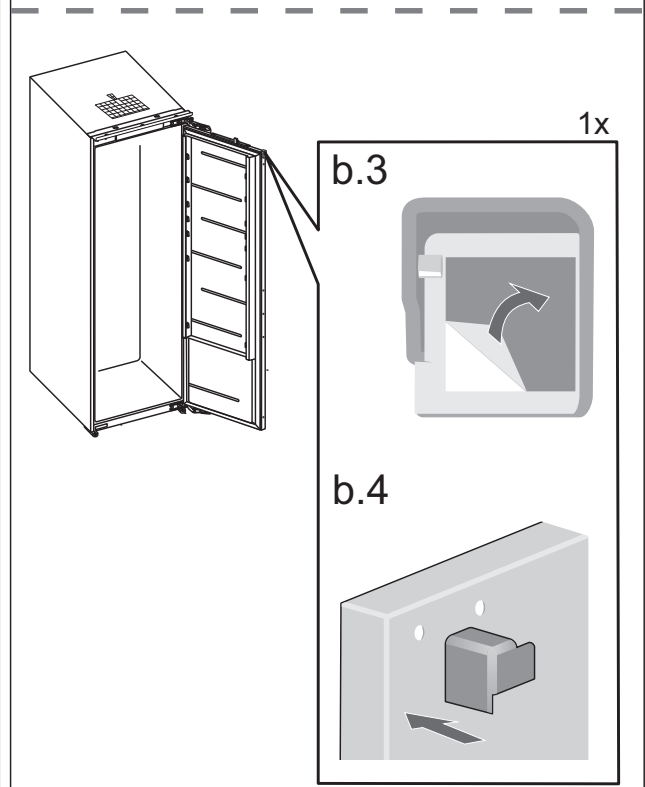
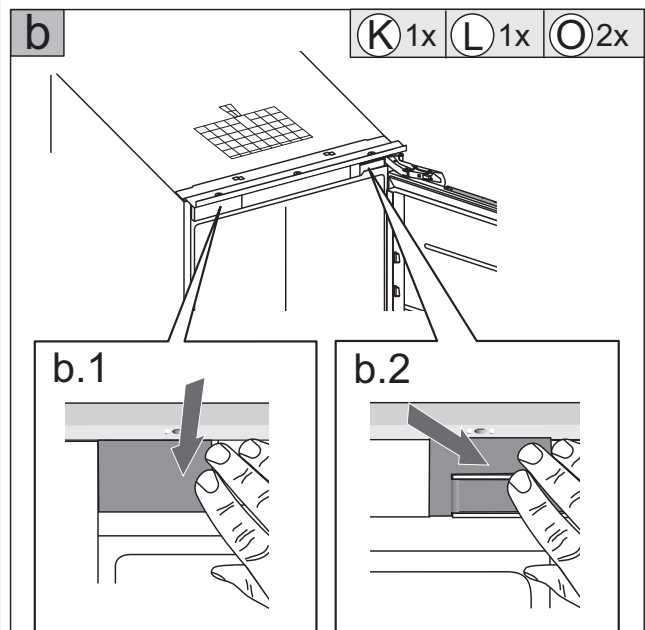


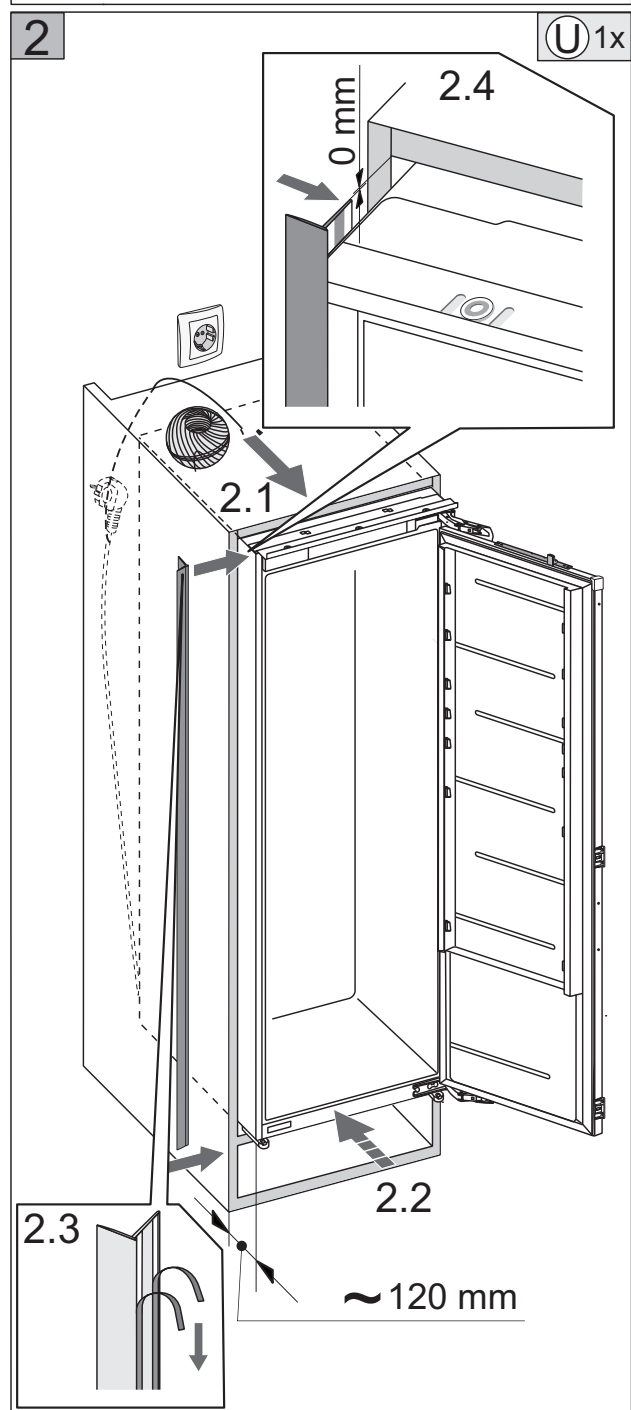
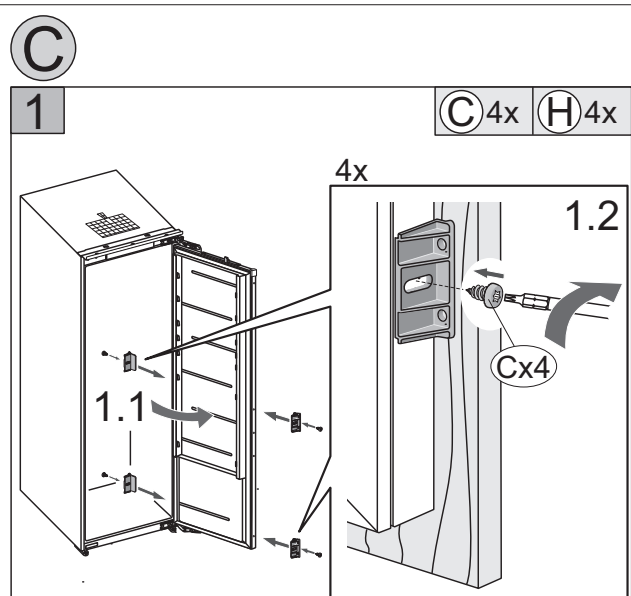
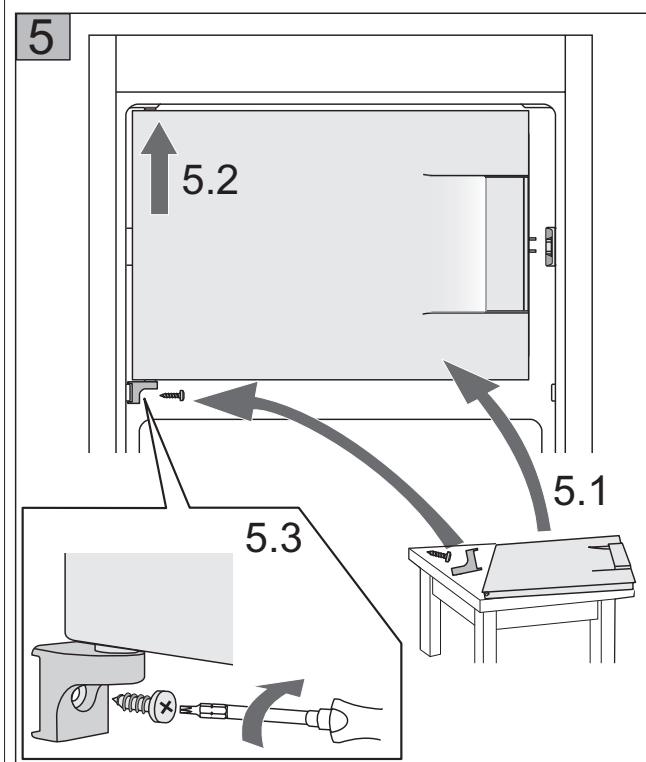
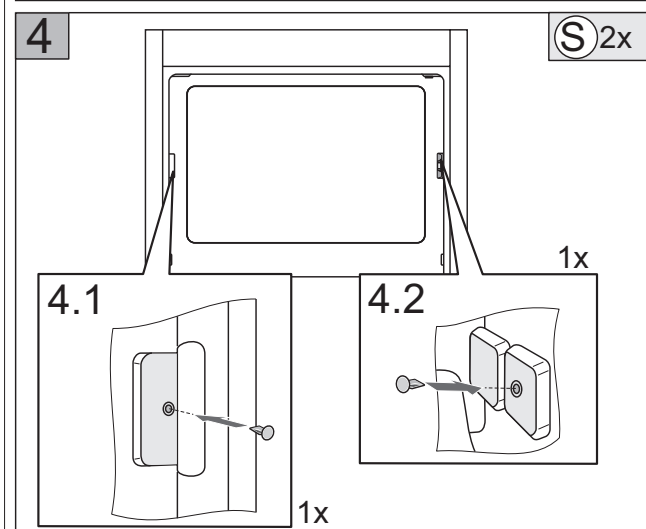
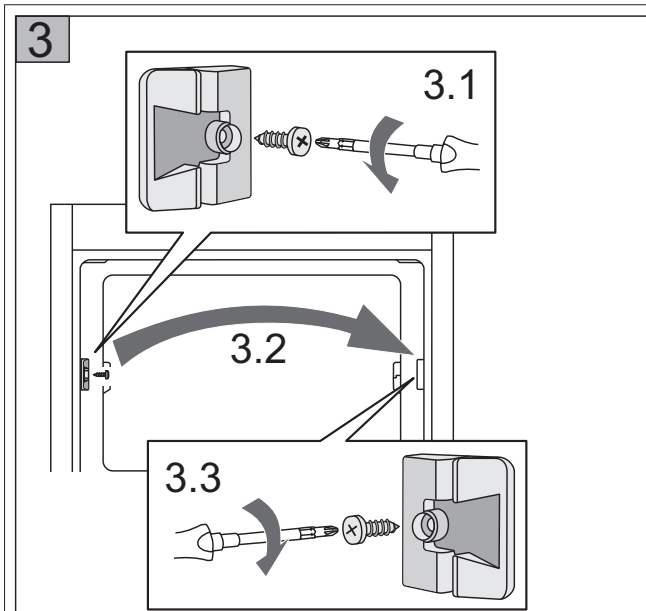
4



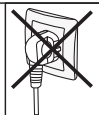




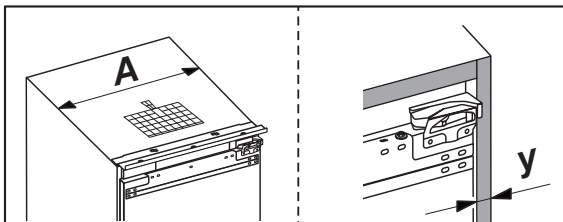




3

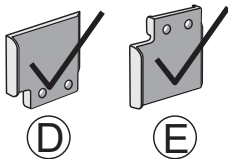


(D) 1x (E) 1x (F) 2x

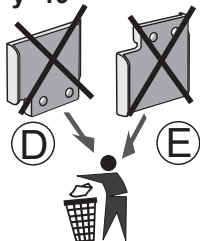


A=540 mm
16 < y < 19 mm

A=555 mm
y=16 mm

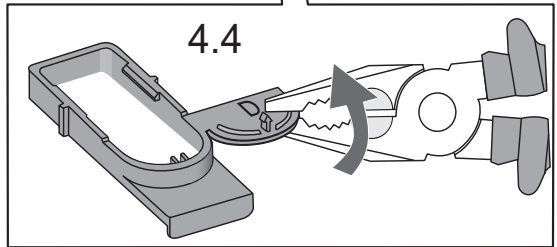
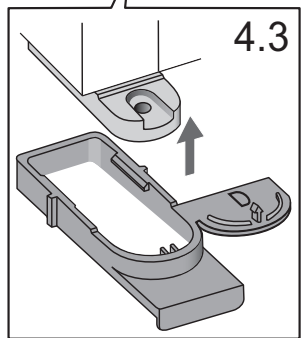
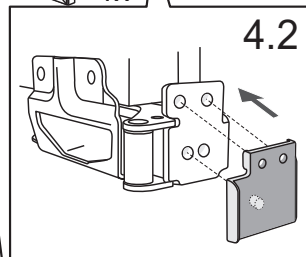
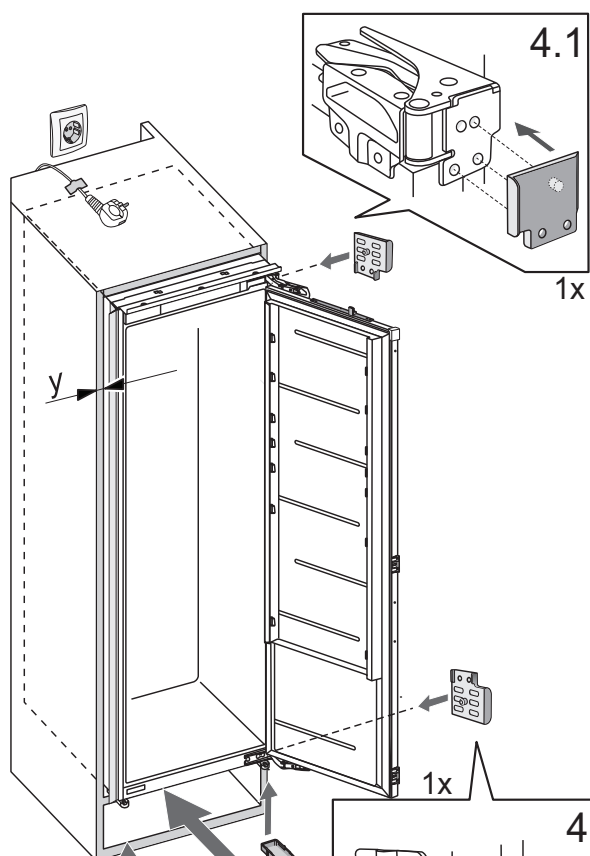


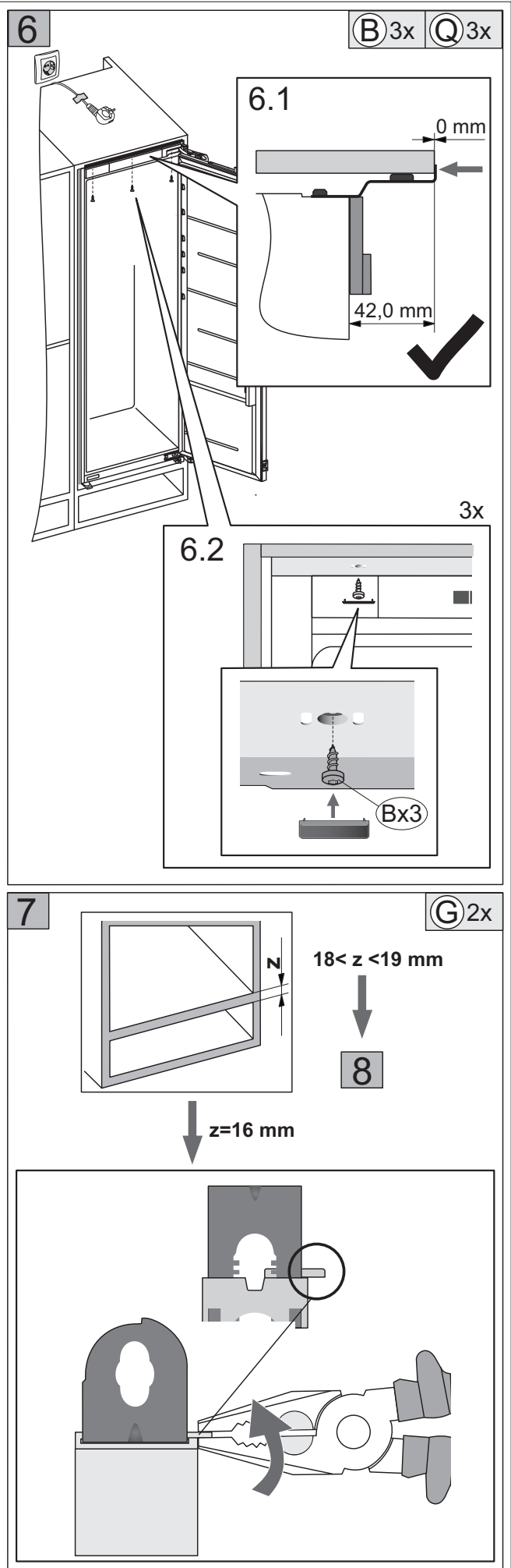
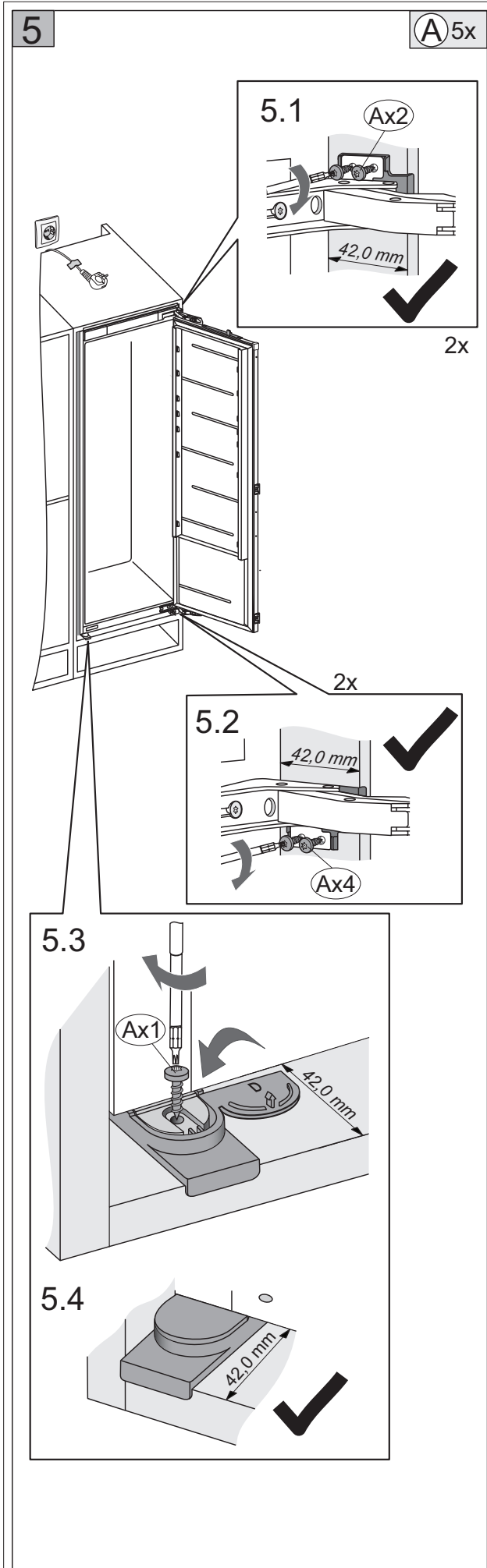
A=555 mm
y=19

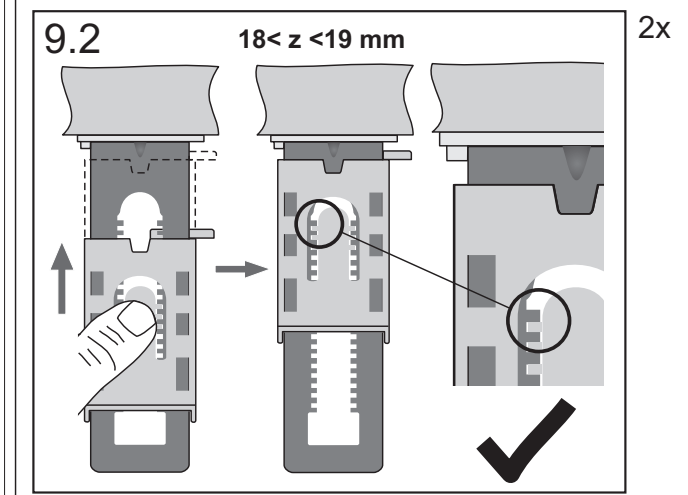
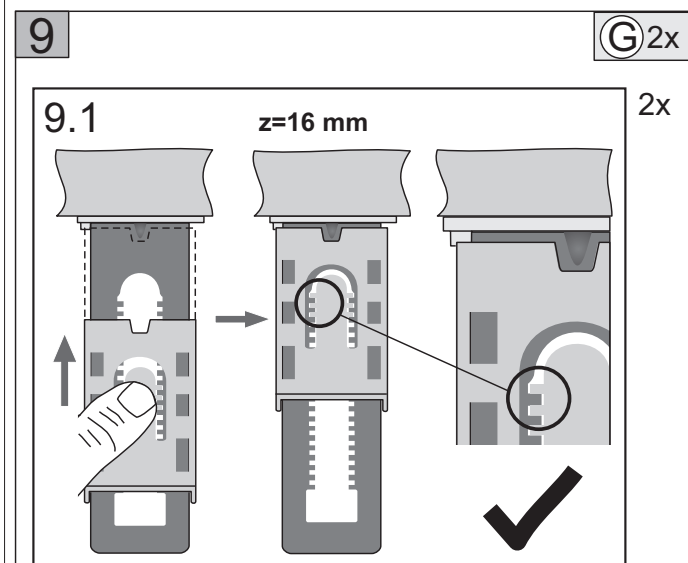
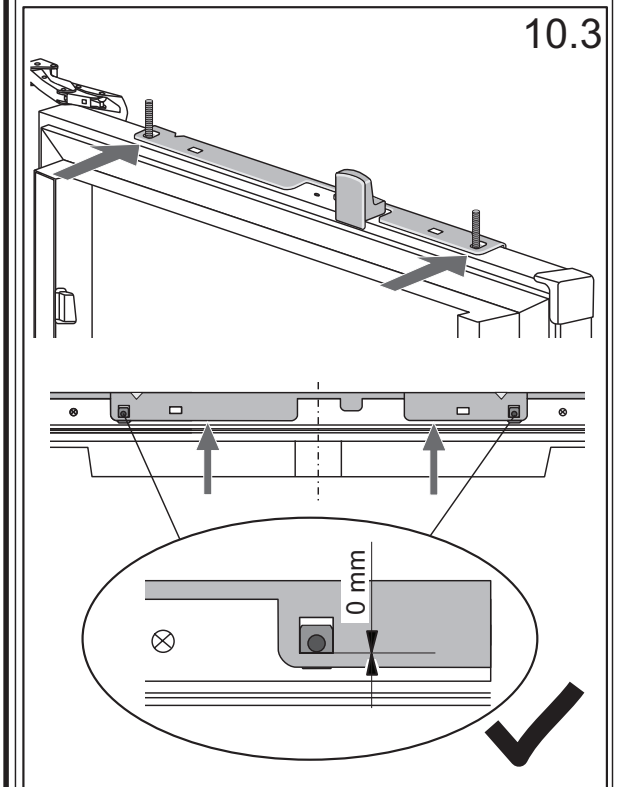
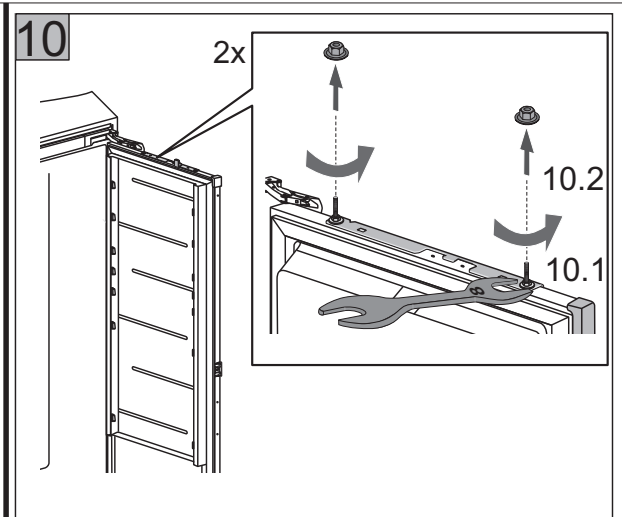
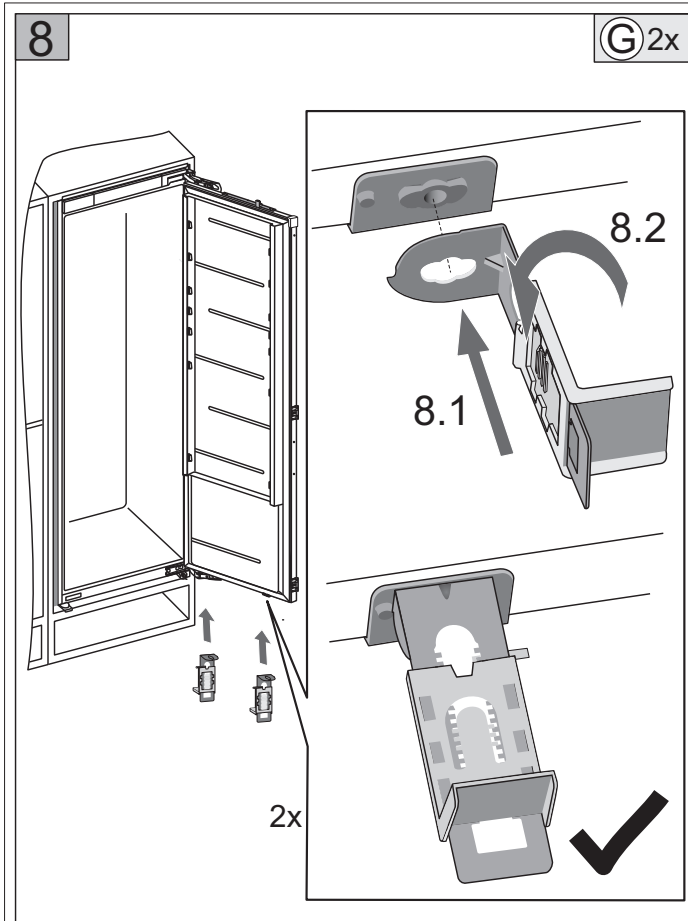


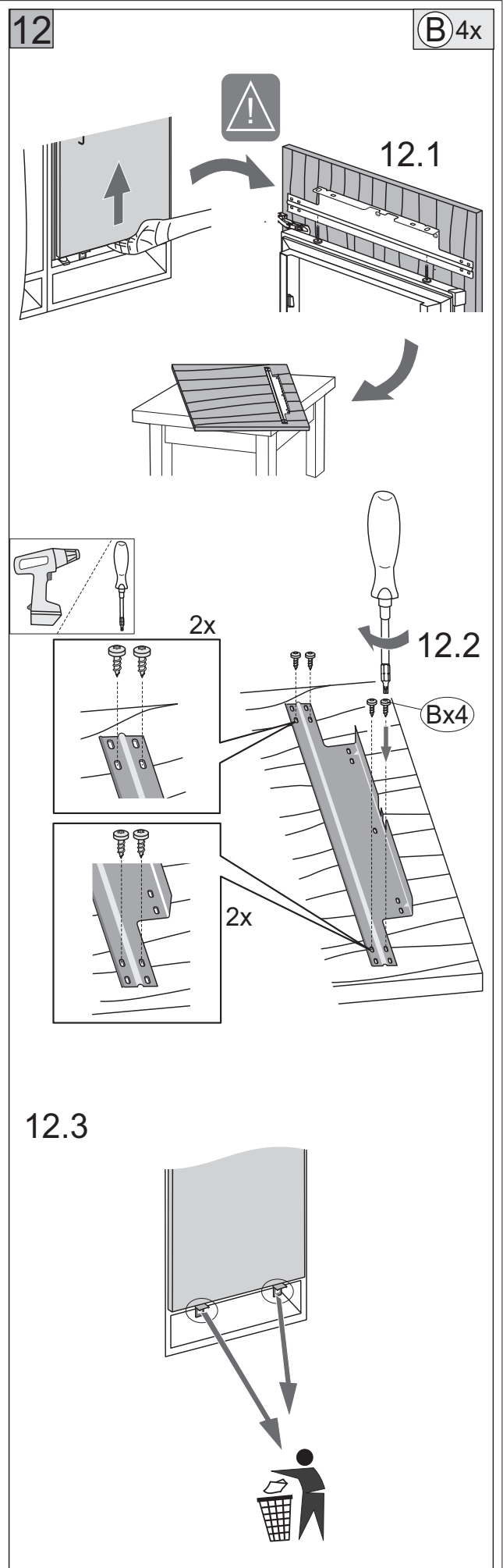
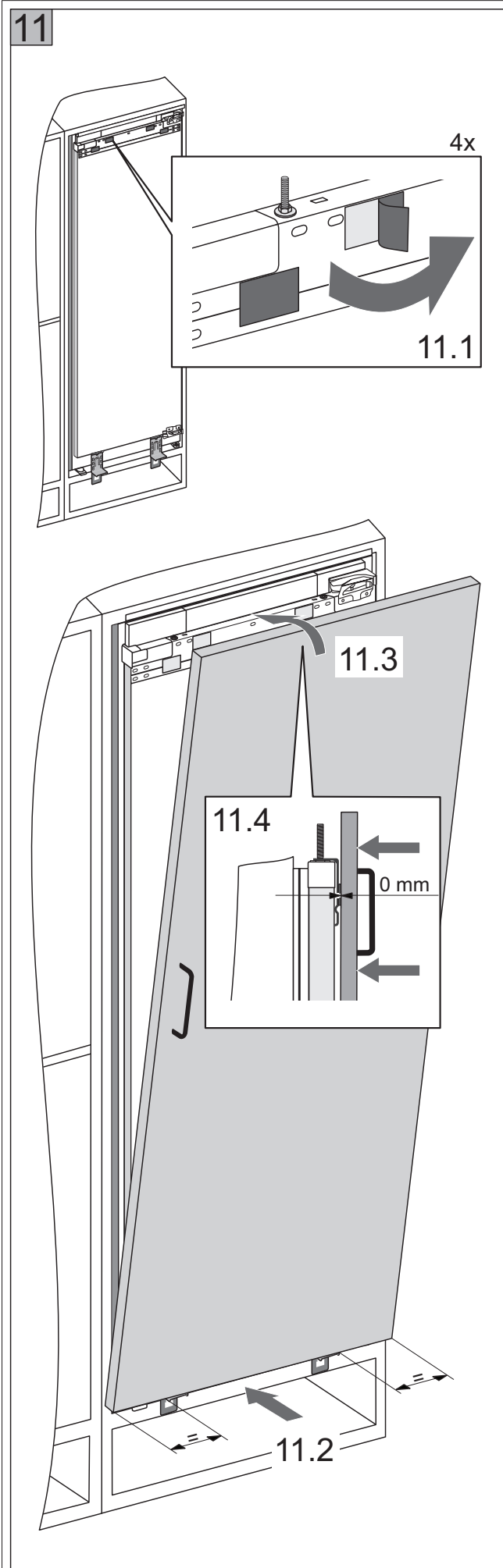
4

(D) 1x (E) 1x (F) 2x



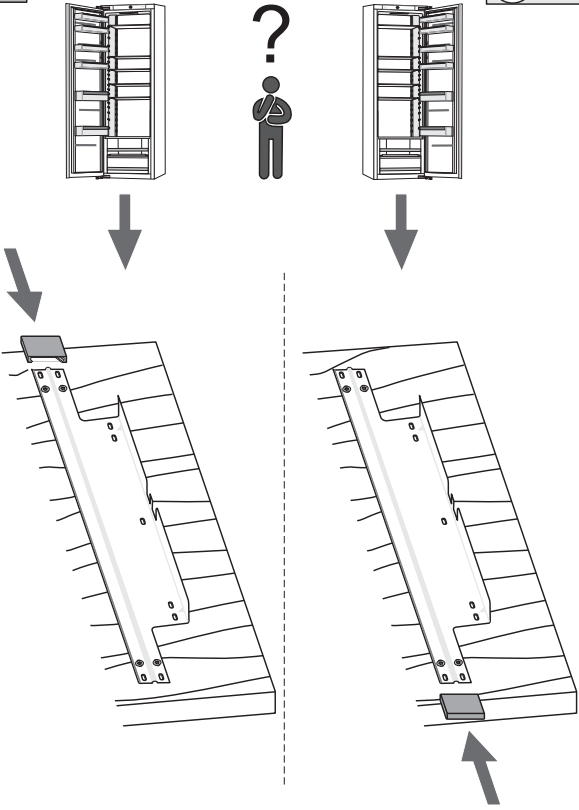






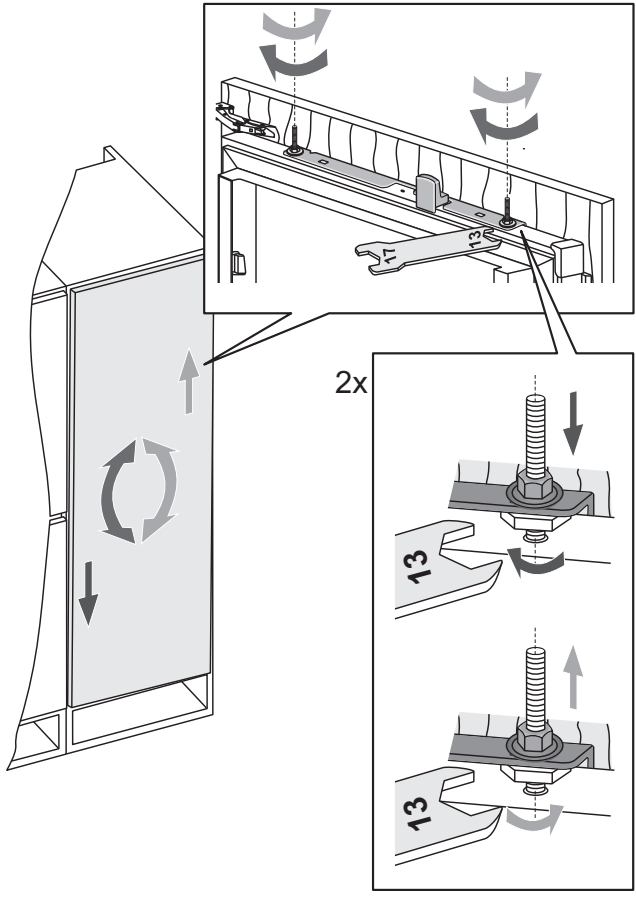
13

R 1x

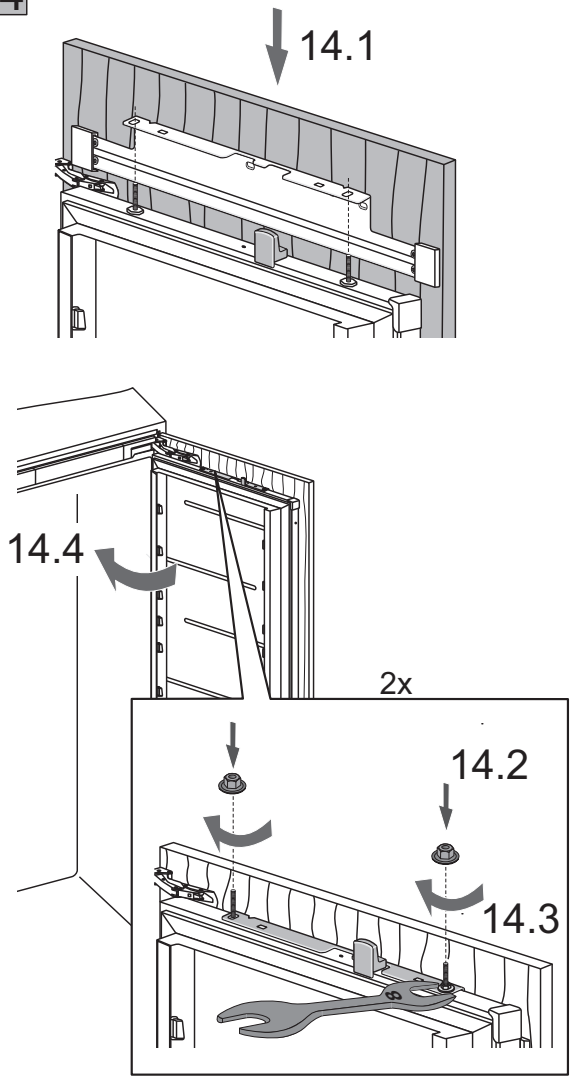


15

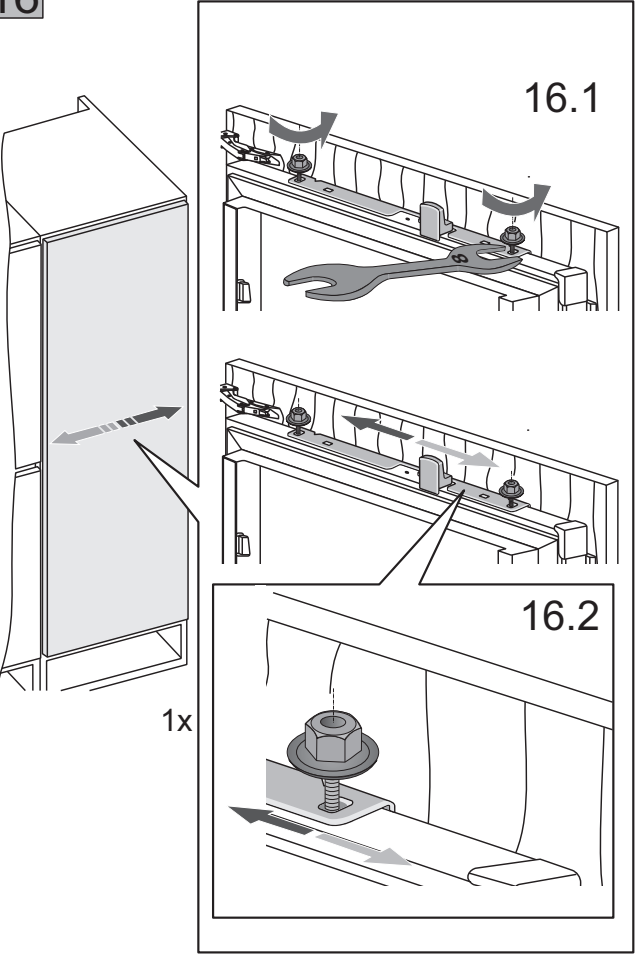
Q 1x

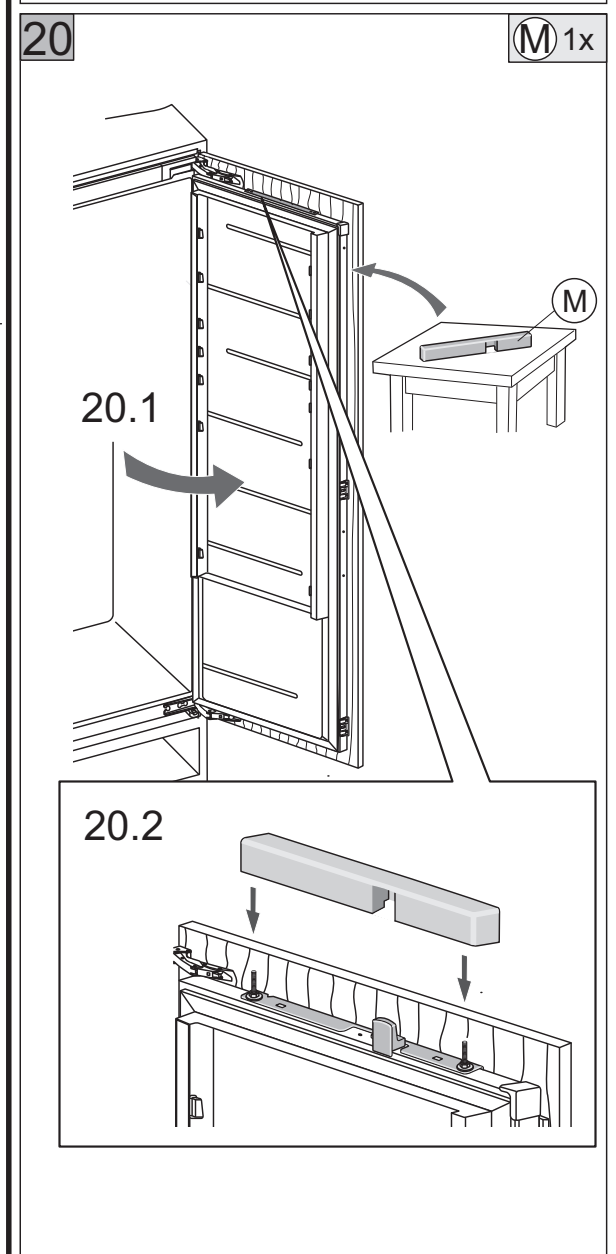
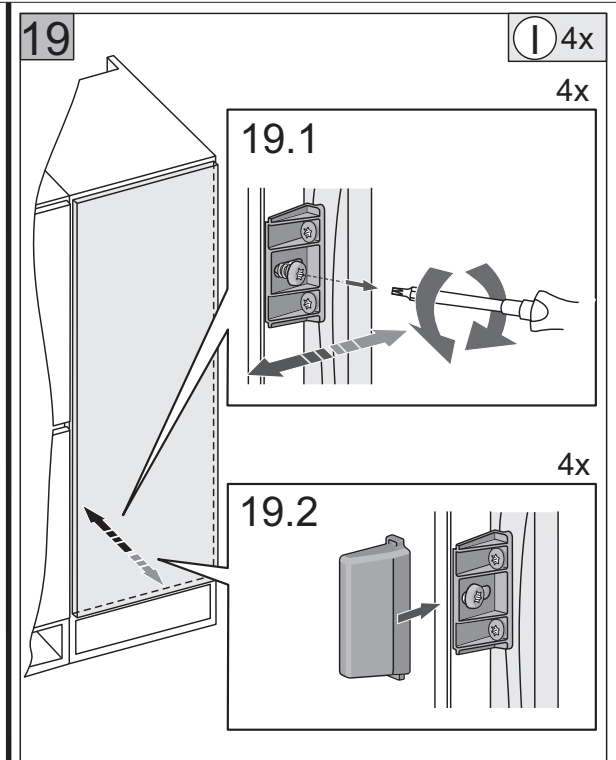
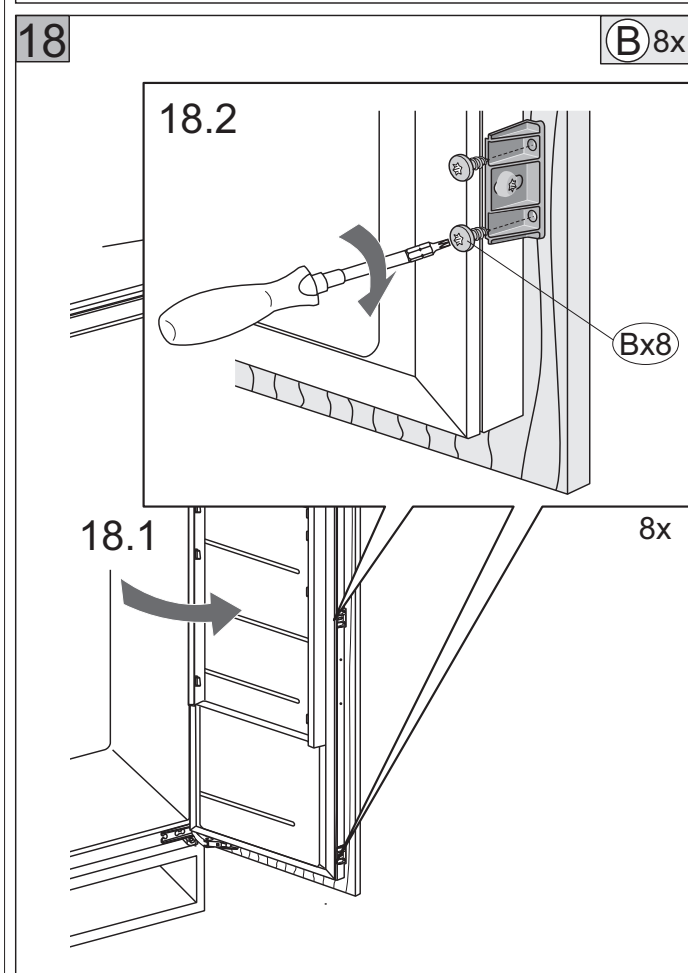
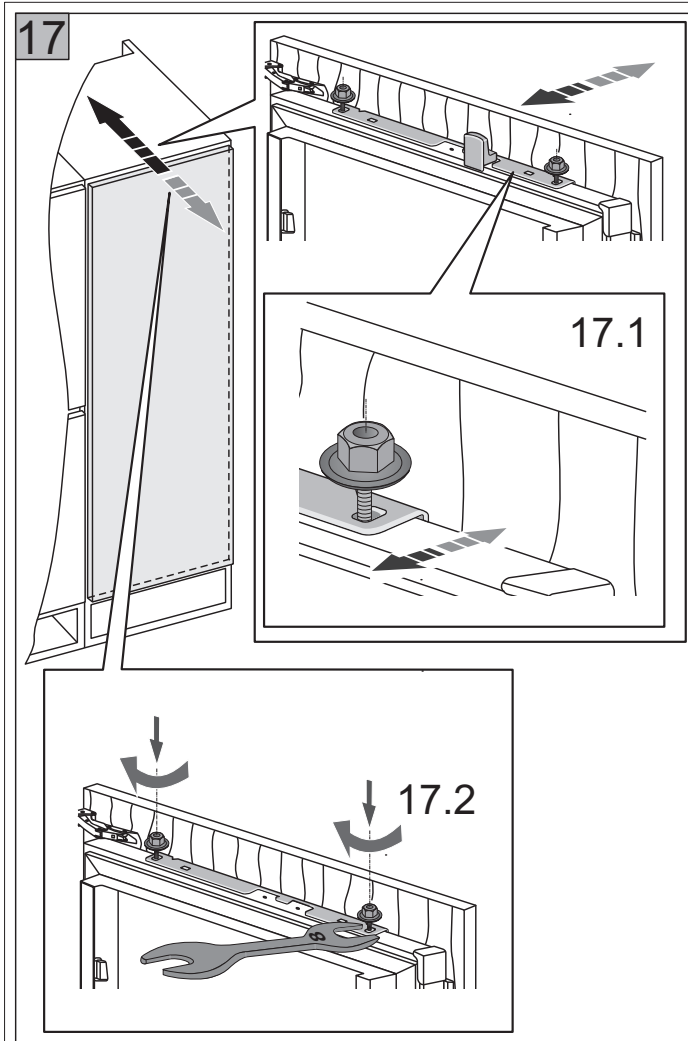


14

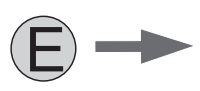
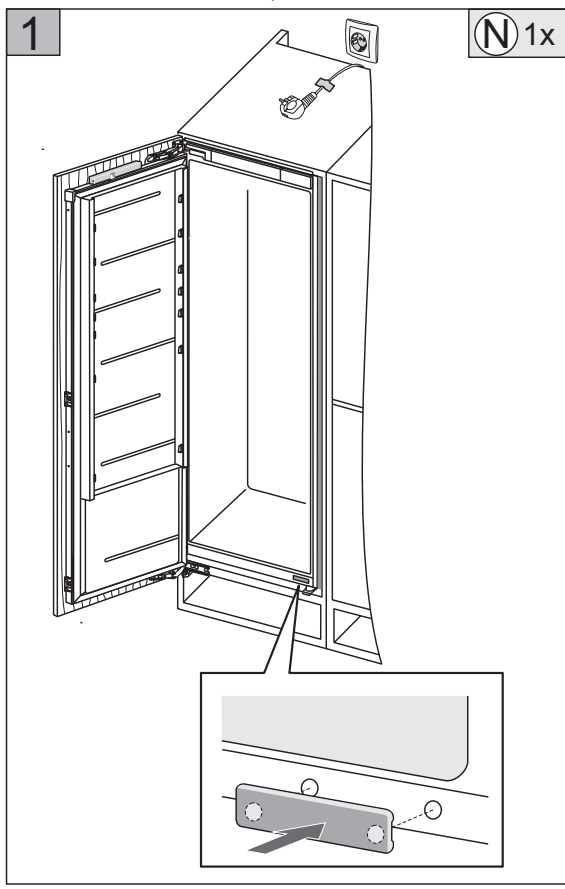
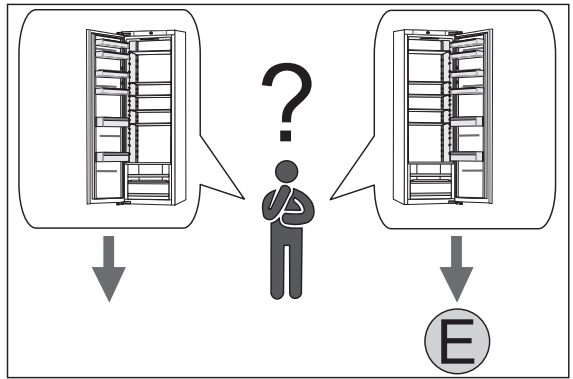
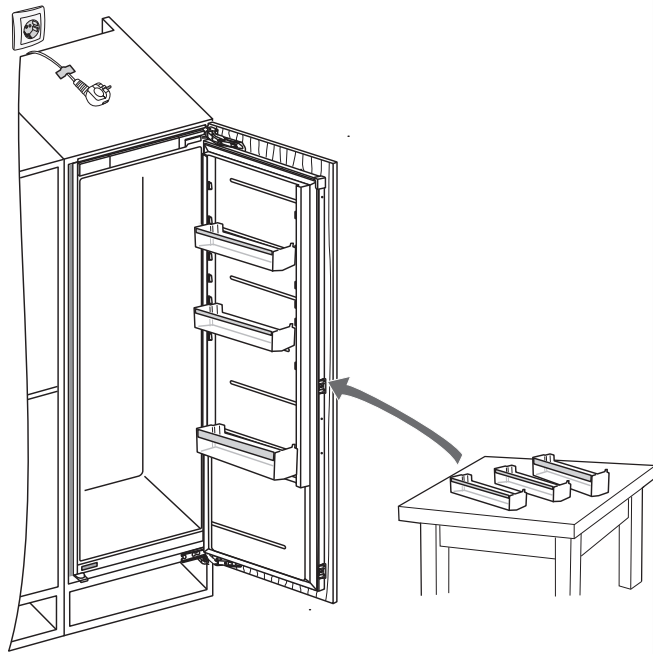


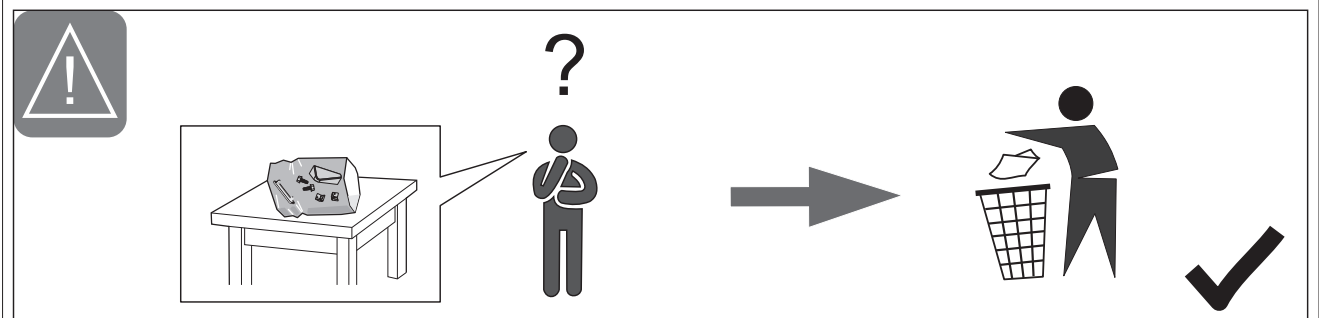
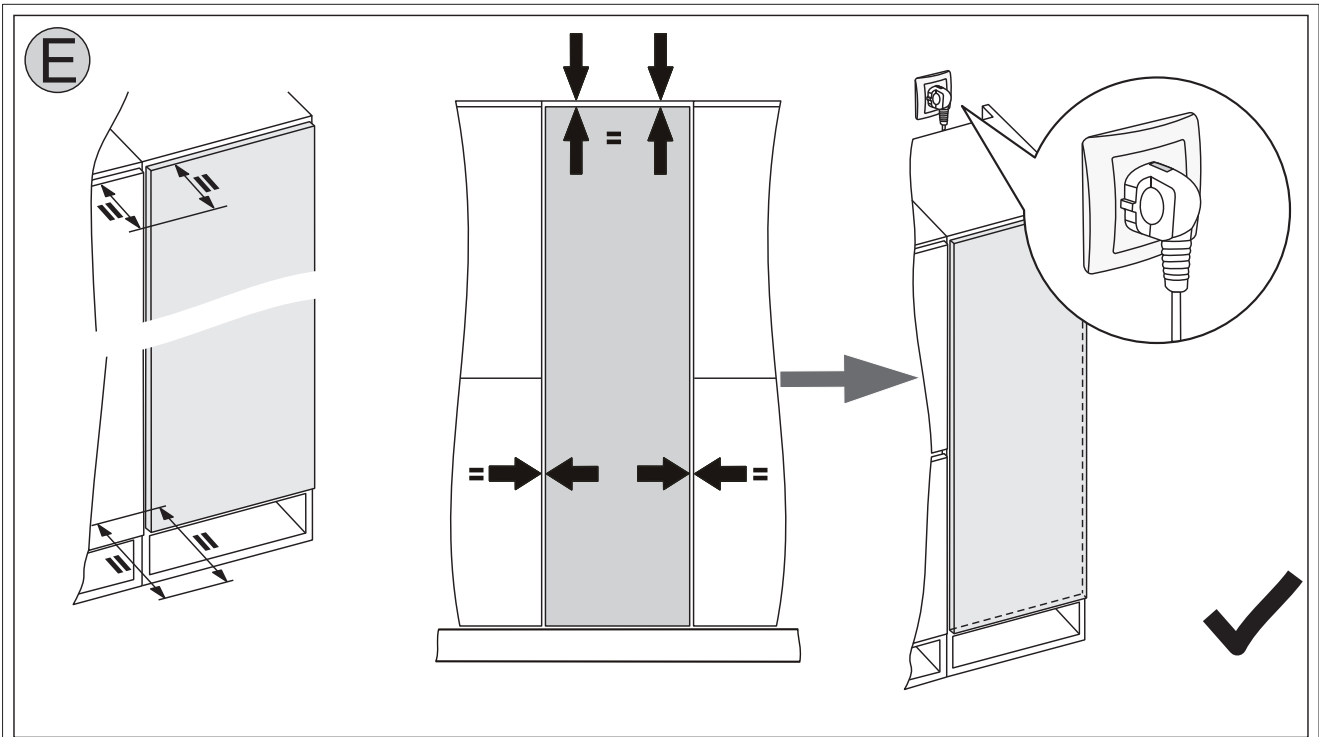
16





21





VGRADNJA COOLER, COOLER 4ZV BI540
ŠKARJASTI TEČAJ ATA



613826

un (03-22)