

Montagehandleiding

Koel- en vriesapparaten, integreerbaar, Deur-op-deur

NL

Montageanleitung

Kühl- und Gefriergeräte, integrierbar, Festür

D

Installation instructions

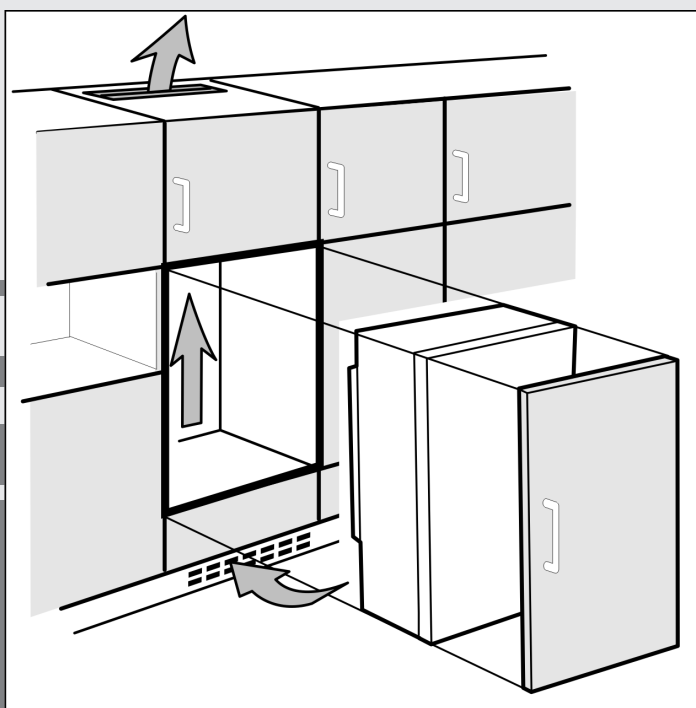
Refrigerators and freezers for integrated use, door-on-door

GB

Instructions de montage

Congélateurs et réfrigérateurs, intégrables, porte fixe

F



88020292

ATAG

Algemene veiligheidsvoorschriften

Inhoudsopgave

1	Algemene veiligheidsvoorschriften.....	2
2	Apparaat opstellen.....	2
3	Draairichting deur veranderen.....	2
3.1	Deur demonteren.....	3
3.2	Vriesvakdeur vervangen.....	3
3.3	Lagerdelen omplaatsen.....	3
3.4	Deur weer monteren.....	3
4	Inbouw.....	3
4.1	Apparaat installeren.....	5
4.2	Kastdeur monteren.....	6
5	Apparaat aansluiten.....	7


De fabrikant werkt voortdurend aan de verdere ontwikkeling van alle typen en modellen. Daarom vragen wij om uw begrip voor het feit dat wij wijzigingen in vorm, uitvoering en techniek moeten voorbehouden.

Om alle voordelen van uw nieuwe apparaat te leren kennen, de instructies in deze handleiding aandachtig doorlezen a.u.b.

De handleiding geldt voor meerdere modellen, afwijkingen zijn mogelijk. Paragrafen die alleen voor bepaalde apparaten van toepassing zijn, zijn gekenmerkt met een sterretje (*).

Gebruiksaanwijzingen zijn gekenmerkt met een ►, gebruikresultaten met een ▷.

1 Algemene veiligheidsvoorschriften

	GEVAAR	duidt een direct gevaar aan, die de dood of ernstig lichamelijk letsel tot gevolg kan hebben wanneer dit gevaar niet vermeden wordt.
	WAARSCHUWING	duidt een gevaarlijke situatie aan, die de dood of ernstig lichamelijk letsel tot gevolg kan hebben wanneer dit gevaar niet vermeden wordt.
	VOORZICHTIG	duidt een gevaarlijke situatie aan, die lichamelijk letsel tot gevolg kan hebben wanneer dit gevaar niet vermeden wordt.
	LET OP	duidt een gevaarlijke situatie aan, die materiële schade tot gevolg kan hebben wanneer dit gevaar niet vermeden wordt.
	Aanwijzing	geeft aan dat praktische aanwijzingen en tips gegeven worden.

Het is belangrijk dat de richtlijnen en aanwijzingen in deze instructie opgevolgd worden, zodat het apparaat juist geïnstalleerd wordt en correct werkt. Lees en begrijp alle informatie in deze instructie voordat het apparaat wordt geïnstalleerd.

2 Apparaat opstellen

Neem bij beschadiging van het apparaat onmiddellijk - nog voor het aansluiten - contact op met de leverancier.

De vloer waar het apparaat komt te staan moet waterpas en vlak zijn.

Stel het apparaat niet op in direct zonlicht en ook niet naast een fornuis, verwarming of dergelijke.

Stel het apparaat niet op zonder hulp.

De plaatsingsruimte van uw apparaat moet volgens de norm EN 378 per 8 g R 600a koelmiddel over een volume van 1 m³ beschikken. Indien de plaatsingsruimte te klein is, kan in geval van een lek in het koelmiddelcircuit een ontvlambaar gas-luchtmengsel ontstaan. Informatie over de hoeveelheid koelmiddel vindt u op het typeplaatje aan de binnenkant van het apparaat.

Het apparaat alleen inbouwen in een stabiel meubel.

Respecteer altijd de afstanden voor ventilatie:

- de ventilatieruimte aan de achterkant van het meubel moet minstens 38 mm diep zijn.
- Voor de aan- en afvoer van lucht in de sokkel en meubelombouw is minstens 200 cm² vereist.
- In principe geldt het volgende: hoe meer ventilatieruimte, hoe energiezuiniger het apparaat werkt.



WAARSCHUWING

Brandgevaar door vocht!

Wanneer stroomgeleidende delen of de stroomaansluiting vochtig worden, kan dat leiden tot kortsluiting.

- Het apparaat is ontworpen voor gebruik in een gesloten ruimte. Het apparaat niet buiten, in een vochtige omgeving of binnen bereik van spatwater plaatsen.



WAARSCHUWING

Brandgevaar door koelmiddel!

Het gebruikte koelmiddel R 600a is milieuvriendelijk, maar brandbaar. Ontsnappend koelmiddel kan vlam vatten.

- De buisleidingen van het koelmiddelcircuit niet beschadigen.



WAARSCHUWING

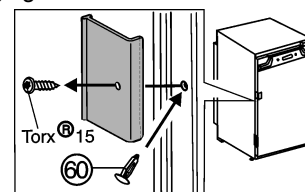
Gevaar voor brand en beschadiging!

- Plaats geen warmte afgevend apparaten, bijv. magnetron, toaster enz. op het apparaat!

- Haal het aansluitsnoer van de achterzijde van het apparaat. Verwijder hierbij de snoerhouder, anders kunnen trillingsgeluiden ontstaan!

na de inbouw:

- Trek de beschermfolie van de sierlijsten.*
- Trek de beschermfolie van de sierlijsten en van de ladefronten.*
- Verwijder alle transportbeveiligingsonderdelen.
- Rode transportbeveiliging losschroeven. Vrijgekomen bevestigingsgat met stop (60) afdichten.



- Doe de verpakking weg .

Aanwijzing

- Apparaat reinigen .

Als het apparaat in een erg vochtige omgeving staat, kan er condens worden gevormd op de buitenkant van het apparaat.

- Zorg altijd goed voor een goede verluchting van de plaatsingsruimte.

3 Draairichting deur veranderen

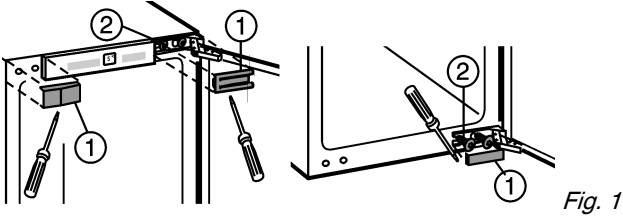
Controleer of volgend gereedschap klaar ligt:

- Accuschroevendraaier Torx® 15
- Accuschroevendraaier Torx® 20

- Accuschroevendraaier Torx® 25

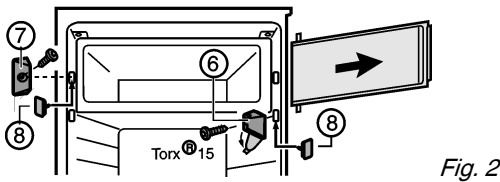
Het apparaat voor 2/3 in de nis schuiven.
Stekker uit het stopcontact trekken.
Open de deur.

3.1 Deur demonteren

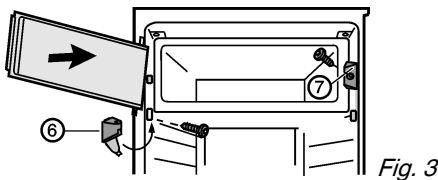


- ▶ Afdekkingen Fig. 1 (1) verwijderen.
- ▶ Bevestigingsschroeven Fig. 1 (2) alleen losdraaien.
- ▶ Deur wegnemen: naar buiten toe schuiven, uithangen en wegzetten.

3.2 Vriesvakdeur vervangen*



- ▶ Afdekking aan lagerbus Fig. 2 (6) wegklappen.
- ▶ Lagerbus Fig. 2 (6) met de vakdeur losdraaien.
- ▶ Sluitstuk Fig. 2 (7) losdraaien.
- ▶ De vrij geworden gaten met de meegeleverde stoppen Fig. 2 (8) sluiten.



- ▶ Sluitstuk Fig. 3 (7) monteren.
- ▶ Vakdeur boven plaatsen.
- ▶ Lagerbus Fig. 3 (6) monteren en afdekking dichtklappen.

3.3 Lagerdelen omplaatsen



VOORZICHTIG

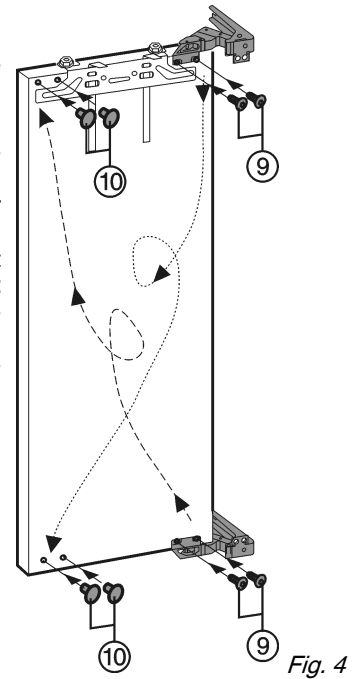
Gevaar voor verwonding wanneer de scharnieren dichtklappen!

- ▶ Laat de scharnieren open.

- ▶ Bevestigingsschroeven Fig. 1 (2) boven en beneden naar de andere kant verplaatsen.

Schroeven zijn zelfsnijdend. Gebruik een accu-schroevendraaier:

- ▶ Scharnieren van de deur afschroeven Fig. 4 (9), aan de andere kant aanbrengen en (met 4 Nm) goed vastschroeven.
- ▶ Vrij geworden bevestigingsgaten met stoppen Fig. 4 (10) sluiten.



3.4 Deur weer monteren

- ▶ Apparaatdeur in de vooraf gemonteerde bevestigingsschroeven Fig. 1 (2) inhangen.
- ▶ Bevestigingsschroeven Fig. 1 (2) (met 4 Nm) goed vastschroeven.
- ▶ Afdekkingen Fig. 1 (1) weer monteren.



WAARSCHUWING

Gevaar voor verwonding door eruit vallende deur!

Als de bevestigingsonderdelen niet vast genoeg zijn aangeschroefd, kan de deur eruit vallen. Dit kan zwaar letsel tot gevolg hebben. Bovendien sluit de deur evt. niet, zodat het apparaat niet goed koelt.

- ▶ De scharnieren goed (met 4 Nm) vastschroeven.
- ▶ Alle schroeven controleren en evt. aandraaien.

4 Inbouw

Alle bevestigingselementen zijn bij het apparaat gevoegd.

Inbouw

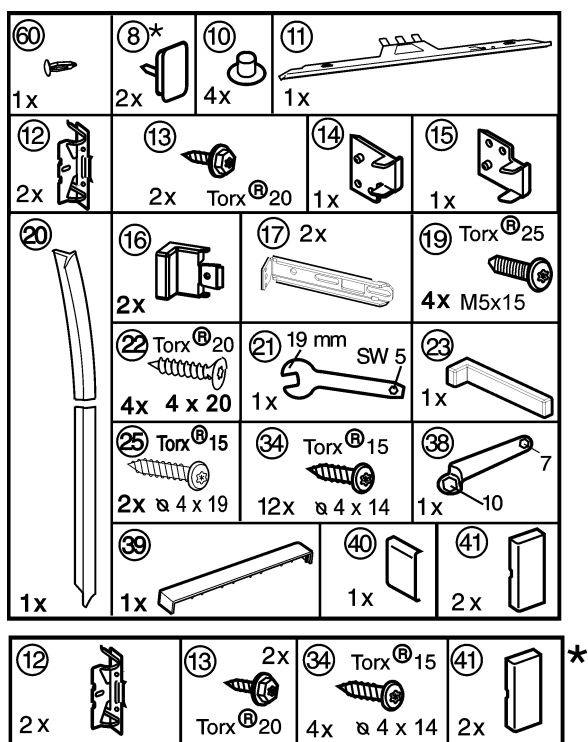


Fig. 5

Zorg er voor dat het volgende gereedschap klaar ligt:

- Accu-schroevendraaier Torx® 15, 20, 25
- Zeskantsleutel 13
- Schroevendraaier

De horizontale vlakken moeten haaks op de zijwanden staan. Zet de meubelkast waterpas en lijn hem uit. Gebruik indien nodig onderlegplaatjes.

Het apparaat kan ook in een normale keukenkast worden ingebouwd. In dit geval het beslag van het kastdeurtje en de nis verwijderen. Dat is niet meer nodig, omdat het kastdeurtje op de deur van het apparaat wordt gemonteerd.

De inbouwmaten controleren:

a	b
712 mm	714 mm - 730 mm
872 mm	874 mm - 890 mm
1022 mm	1024 mm - 1040 mm
1218 mm	1220 mm - 1236 mm
1395 mm	1397 mm - 1413 mm
1770 mm	1772 mm - 1788 mm

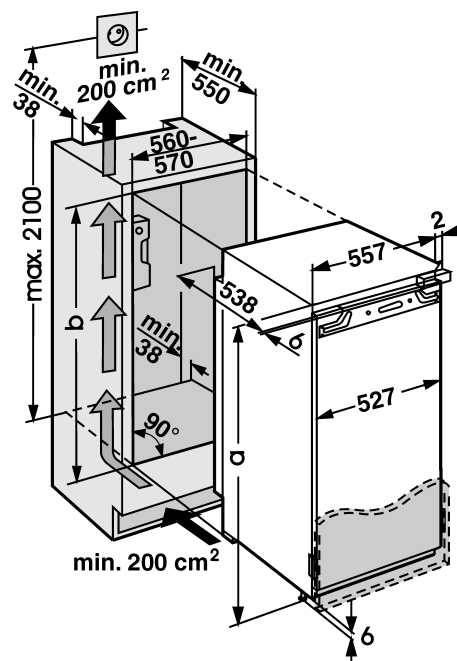


Fig. 6

Aanwijzing

- Zorg er vóór de montage van de kastdeur voor dat het toegestane gewicht van de kastdeur niet wordt overschreden.
- Beschadigingen van de scharnieren en de daaruit voortvloeiende slechtere functie kunnen anders niet uitgesloten worden.

Model	Maximumgewicht van de kastdeur
KD8102ADUU, KD8102BDUU	13 kg
KD8088ADUU	16 kg
KD8140ADUU, KD8140BDUU	18 kg
KD8122BFUU, KD8122AFUU	19 kg
KD8140CDUU, KD8072CUU, KD8140AFUU	20 kg
KD8178AFUU, KD8178CDUU	23 kg

4.1 Apparaat installeren

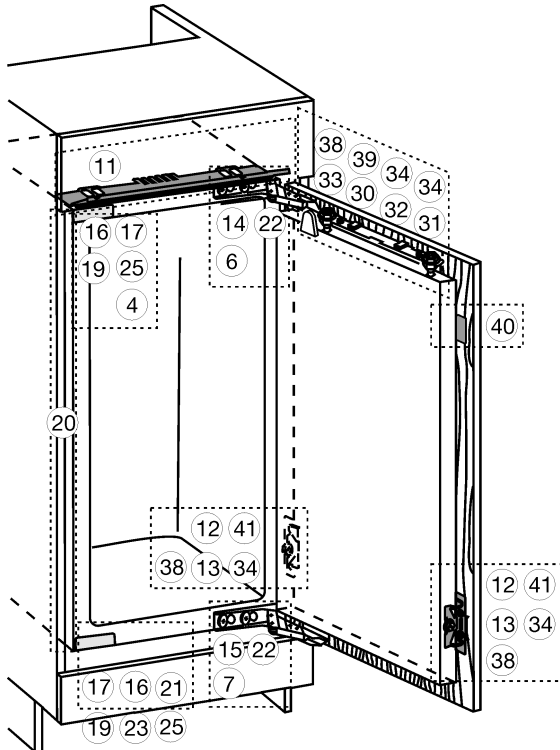


Fig. 7

- ▶ Verwijder de aansluitkabel van de achterzijde van het apparaat. Neem hierbij de kabelhouder weg, omdat er anders trillingsgeluiden optreden.
- ▶ Leg de aansluitkabel met behulp van een touw zodanig dat het apparaat na de inbouw eenvoudig aangesloten kan worden.

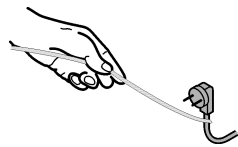


Fig. 8

- ▶ Het apparaat voor 3/4 in de nis schuiven.
- ▶ Afdekkingen Fig. 7 (4,6,7) afnemen.
- ▶ Opvulstrook Fig. 9 (11) in het midden op het apparaat monteren: in de opname schuiven en in de sleutelgaten inhaken.

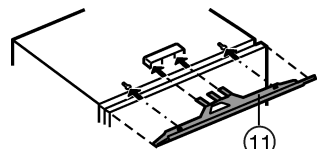


Fig. 9

- ▶ Alle bevestigingshoeken Fig. 10 (12) met zeskantbout Fig. 10 (13) in de voorgeboorde gaten van de deur aan het apparaat draaien.

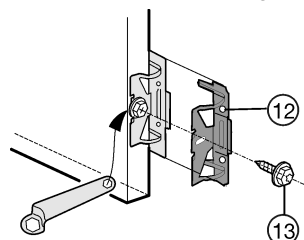


Fig. 10

Bij 16 mm dikke meubelwanden:

- ▶ Afstandhouder Fig. 11 (14) en afstandhouder Fig. 7 (15) op de scharnieren klikken.

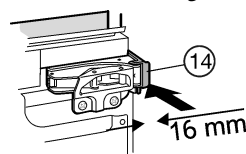


Fig. 11

- ▶ Afdekking Fig. 12 (16) boven en afdekking Fig. 12 (17) beneden op de bevestigingshoeken steken.
- ▶ De bevestigingshoeken Fig. 12 (17) boven met schroeven Fig. 12 (19) en beneden met schroeven Fig. 7 (19) zodanig vastzetten dat de hoek nog iets naar links en rechts bewogen kan worden.
- ▶ Beschermfolie van de afdekrail Fig. 13 (20) trekken.
- ▶ Afdekrail Fig. 13 (20) aan de kant van de handgreep en sluitend met de voorkant aan de neus van de afdekking Fig. 12 (16) plaatsen en aan de zijwand van het apparaat opplakken.
- ▶ Afdekrail Fig. 13 (20) indien nodig van onderen inkorten: De afdekrail Fig. 13 (20) moet 3 mm boven de bovenrand van de onderste bevestigingshoek Fig. 7 (17) eindigen.

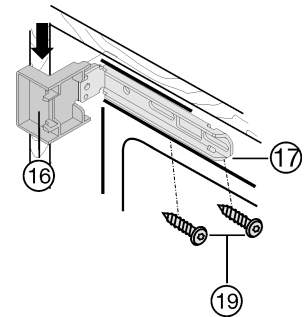


Fig. 12

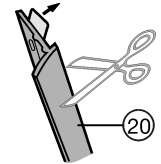


Fig. 13

Apparaat inschuiven en uitlijnen:

- ▶ Apparaat inschuiven tot de afdekkingen Fig. 12 (16) de meubelzijwand raken Fig. 12.

Bij 16 mm dikke meubelwanden:

- ▶ De afstandhouders de meubelzijwand laten raken.

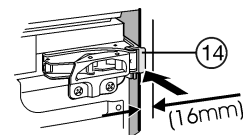


Fig. 14

Bij 19 mm dikke meubelwanden:

- ▶ De voorkanten van de scharnieren sluitend met de meubelzijwand uitlijnen.

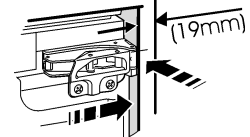


Fig. 15

Bij meubelen (16 mm en 19 mm) met deuraanslagonderdelen (noppen, afdichtstroken enz.):

- ▶ Houd rekening met de opbouwafmeting (diepte van de deuraanslagonderdelen): Scharnieren en afdekkingen Fig. 12 (16) met de opbouwafmeting uit laten steken.

alle apparaten:

- ▶ Apparaat via de stelvoetjes met de bijgesloten gaffelsleutel Fig. 7 (21) recht uitlijnen.
- ▶ Het apparaat is nu qua diepte juist gepositioneerd. De afstand van de voorrand van de meubelzijwand t.o.v. van het apparaat op zich bedraagt rondom 42 mm. (Houd rekening met deuraanslagonderdelen als noppen en afdichtstroken.)

Aanwijzing

Functiestoring door verkeerde montage!

Wanneer de afstandsmaat niet wordt aangehouden, sluit de deur evt. niet juist. Dit kan ijsvorming, condenswatervorming en functiestoringen veroorzaken.

- ▶ Afstandsmaat rondom van 42 mm in ieder geval aanhouden. (Houd rekening met deuraanslagonderdelen als noppen en afdichtstroken.)

Schroef het apparaat in de nis vast:

Inbouw

- Draai lange spaanderplaatschroeven Fig. 16 (22) van boven en van onderen door de scharniers-rippen.

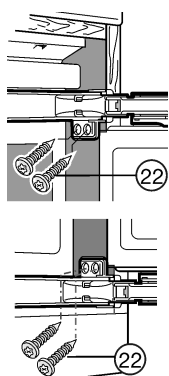


Fig. 16

Aan de kant van de handgreep boven:

- Schroeven Fig. 17 (19) iets losdraaien.
- Bovenste bevestigingshoek Fig. 17 (17) met spaanderplaatschroef Fig. 17 (25) $\varnothing 4 \times 19$ aan de meubelwand vastdraaien.
- Het uitstekende uiteinde van de afdekking Fig. 17 (16) afbreken.
- Schroeven Fig. 17 (19) aandraaien.
- Afdekking Fig. 17 (16) plaatsen.

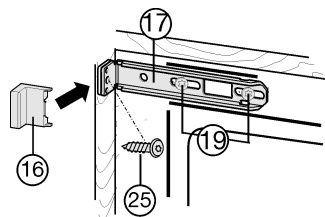


Fig. 17

Aan de kant van de handgreep beneden:

- Schroeven Fig. 18 (19) iets losdraaien.
- Onderste bevestigingshoek Fig. 18 (17) met spaanderplaatschroef Fig. 18 (25) $\varnothing 4 \times 19$ aan de meubelwand vastdraaien.
- Het uitstekende uiteinde van de afdekking Fig. 18 (16) afbreken. Dit is niet meer nodig.
- Schroeven Fig. 18 (19) aandraaien.
- Afdekking Fig. 18 (23) op de onderste bevestigingshoek Fig. 18 (17) plaatsen.
- Deur van het apparaat sluiten.

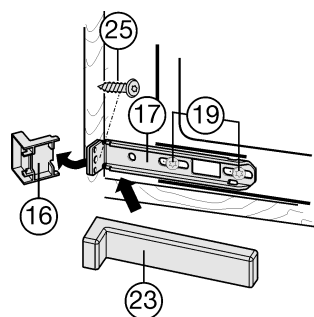


Fig. 18

4.2 Kastdeur monteren

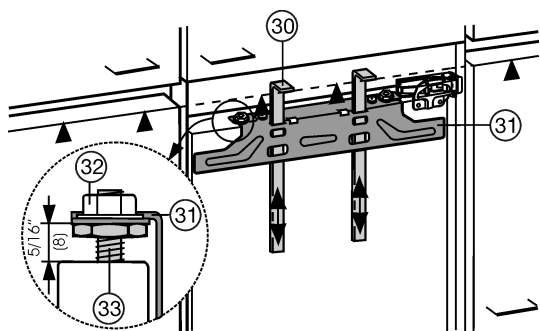


Fig. 19

- Controleer de voorinstelling van 8 mm (afstand tussen de deur van het apparaat en de onderkant van de strip).
- Montagehulpstukken Fig. 19 (30) op kastdeurhoogte omhoog schuiven. Onderste aanslagkant ▲ van het montagehulpstuk = onderkant van de aan te brengen kastdeur.
- Bevestigingsdwarsstrip Fig. 19 (31) via de contraoeren Fig. 19 (32) losdraaien.

- Bevestigingsdwarsstrip Fig. 20 (31) met de montagehulpstukken Fig. 20 (30) aan de binnenkant van de kastdeur hangen.
- Bevestigingsdwarsstrip Fig. 20 (31) centrisch uitlijnen: korte middenlijn op de kastdeur aangeven en daar overheen pijlpunt van de dwarsstrip aanbrengen.

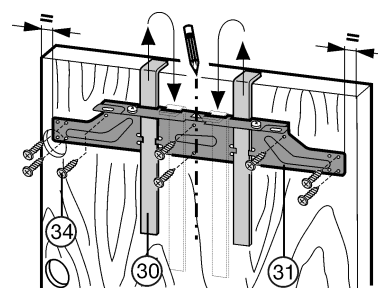


Fig. 20

- Afstanden tot de buitenkant zijn links en rechts even groot.

Bij spaanplaatdeuren:

- Bevestigingsdwarsstrip Fig. 20 (31) met ten minste 6 schroeven Fig. 20 (34) vastdraaien.

Bij cassettedeuren:

- Bevestigingsdwarsstrip Fig. 20 (31) met 4 schroeven Fig. 20 (34) aan de rand vastdraaien.
- Trek de montagehulpstukken Fig. 20 (30) naar boven eruit en schuif ze gedraaid in de ernaast gelegen opnameopeningen.

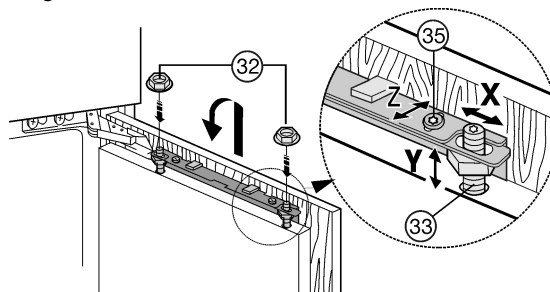


Fig. 21

- De kastdeur op de stelbouten Fig. 21 (33) inhangen en contraoeren Fig. 21 (32) losjes op de afstelbouten draaien.
- Sluit de deur.
- Controleer de afstand van de deur t.o.v. de aangrenzende kastdeurtjes.
- Kastdeur opzij uitlijnen: Kastdeur in X richting verschuiven.
- Kastdeur qua hoogte Y en qua zijwaartse helling uitlijnen: Stelbouten Fig. 21 (33) met een schroevendraaier afstellen.
- De kastdeur ligt op één lijn met de aangrenzende kastdeurtjes.
- Contraoeren Fig. 21 (32) vastdraaien.

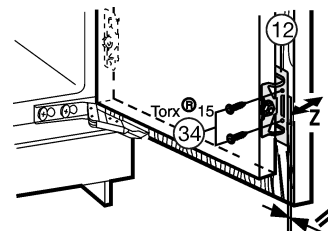


Fig. 22

Let erop dat de beide metalen kanten uitgelijnd zijn, symbool //:

- Bevestigingsgaten in de kastdeur voorboren (evtl. met een graveerstift voorsteken).
- Deur van het apparaat met schroeven Fig. 22 (34) door de bevestigingshoek Fig. 22 (12) op de kastdeur vastschroeven.

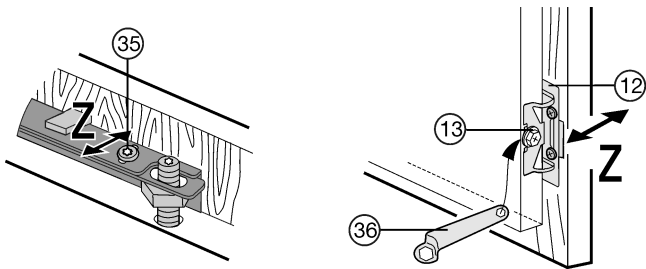
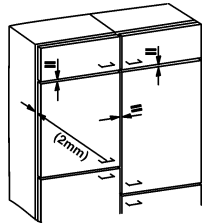


Fig. 23

- ▶ Kastdeur qua diepte Z uitlijnen: boven schroeven Fig. 23 (35), onder zeskantbouten Fig. 23 (13) losdraaien, daarna deur verschuiven.
- ▶ Laat de noppen en afdichtstroken niet aanslaan - ze zijn belangrijk voor de functie!
- ▶ Stel tussen het kastdeurtje en de ombouwkast een luchtspleet van ca. 2 mm in.



Bij grote of gedeelde kastdeuren:

- ▶ Een 2e paar bevestigingshoeken Fig. 10 (12) monteren.
- ▶ Daarvoor de voorgeboorde gaten bij de deurgreep gebruiken.

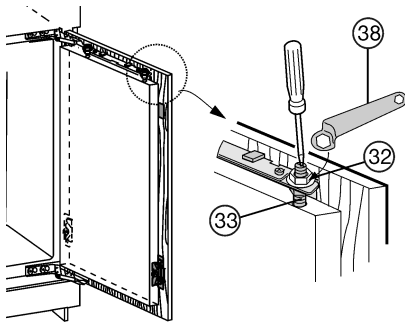
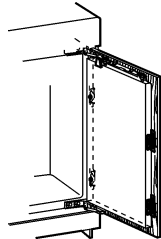


Fig. 24

- ▶ Juiste montage van de deur controleren en evt. bijstellen.
- ▶ Draai alle schroeven vast.
- ▶ Contraoeren Fig. 24 (32) met de ringsleutel Fig. 24 (38) vastdraaien, daarbij stelbouten Fig. 24 (33) met een schroevendraaier tegenhouden.
- ▶ Bovenste afdekking Fig. 25 (39) plaatsen en vastklikken.
- ▶ Afdekkingen Fig. 25 (40) aan de zijkant plaatsen, tot aan de aanslag schuiven, dan de afdekking vastdrukken tot die hoorbaar vastklikt.
- ▶ Afdekkingen Fig. 25 (41) opzij erop schuiven, dan met een schroevendraaier naar voren trekken, zodat ze goed vastklikken.

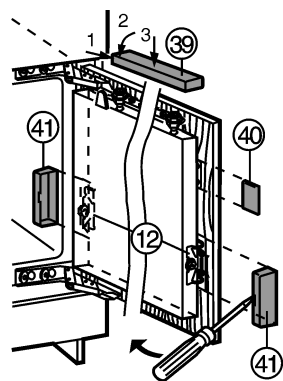


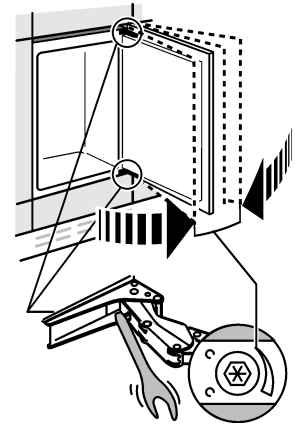
Fig. 25

- ▶ Afdekkingen Fig. 7 (4,6,7) plaatsen en vastklikken.

Bij apparaten tot 1220 mm inbouwnishoogte kan een eind-aanslagvering worden ingesteld:

De vering van de eindaanslag van de deur kan indien nodig met de bijgesloten inbussleutel 5 worden afgesteld:

- ▶ sterkere veerkracht: in de richting van de wijzers van de klok draaien.
- ▶ zwakke veerkracht (leverings-toestand): tegen de richting van de wijzers van de klok draaien.



Controleer de volgende punten om na te gaan of het apparaat juist is gemonteerd. Anders kunnen er ijsvorming, condenswervorming en functiestoringen optreden:

- ▷ De deur moet goed sluiten
- ▷ De kastdeur mag de ombouwkast niet raken
- ▷ De afdichting aan de bovenste hoek aan de kant van de handgreep moet stevig aanliggen. Controleer dit door het vertrek de verdonkeren, een zaklamp in het apparaat te leggen en de deur te sluiten. Wanneer er licht uit schijnt, moet de montage gecontroleerd worden.

5 Apparaat aansluiten

LET OP

Gevaar voor beschadiging van de elektronische componenten!

- ▶ Gebruik geen omvormer (omzetten van gelijkstroom naar wisselstroom) of spaarstekker.



WAARSCHUWING

Brand- en oververhittingsgevaar!

- ▶ Gebruik geen verlengsnoer of verdeeldoos.

Stroomsoort (wisselstroom) en spanning op de plaats van bestemming moeten met de informatie op het typeplaatje (zie Het apparaat in vogelvlucht) overeenstemmen.

Het apparaat alleen aansluiten op een volgens de voorschriften geïnstalleerd stopcontact. Het stopcontact moet d.m.v. een zekering van 10 A of zwaarder beveiligd zijn.



Het moet makkelijk toegankelijk zijn, zodat het apparaat in urgentiegevallen snel van de stroomvoorziening gescheiden kan worden. Het stopcontact mag zich niet achter het apparaat bevinden.

- ▶ Elektrische aansluiting controleren.
- ▶ Steek de stekker in het stopcontact.

Allgemeine Sicherheitshinweise

Inhalt

1	Allgemeine Sicherheitshinweise.....	8
2	Gerät aufstellen.....	8
3	Türanschlag wechseln.....	8
3.1	Tür ausbauen.....	9
3.2	Gefrierfachtür wechseln.....	9
3.3	Lagerteile umsetzen.....	9
3.4	Tür wieder einbauen.....	9
4	Einbau.....	9
4.1	Gerät montieren.....	11
4.2	Möbeltür montieren.....	12
5	Gerät anschließen.....	13




Der Hersteller arbeitet ständig an der Weiterentwicklung aller Typen und Modelle. Bitte haben Sie deshalb Verständnis dafür, dass wir uns Änderungen in Form, Ausstattung und Technik vorbehalten müssen.

Um alle Vorteile Ihres neuen Gerätes kennenzulernen, lesen Sie bitte die Hinweise in dieser Anweisung aufmerksam durch.

Die Anleitung ist für mehrere Modelle gültig, Abweichungen sind möglich. Abschnitte, die nur auf bestimmte Geräte zutreffen, sind mit einem Sternchen (*) gekennzeichnet.

Handlungsanweisungen sind mit einem ► gekennzeichnet, Handlungsergebnisse mit einem ▷.

1 Allgemeine Sicherheitshinweise

	GEFAHR	kennzeichnet eine unmittelbar gefährliche Situation, die Tod oder schwere Körperverletzungen zur Folge haben wird, wenn sie nicht vermieden wird.
	WARNUNG	kennzeichnet eine gefährliche Situation, die Tod oder schwere Körperverletzung zur Folge haben könnte, wenn sie nicht vermieden wird.
	VORSICHT	kennzeichnet eine gefährliche Situation, die leichte oder mittlere Körperverletzungen zur Folge haben könnte, wenn sie nicht vermieden wird.
	ACHTUNG	kennzeichnet eine gefährliche Situation, die Sachschäden zur Folge haben könnte, wenn sie nicht vermieden wird.
	Hinweis	kennzeichnet nützliche Hinweise und Tipps.

Es ist wichtig, dass die Richtlinien und Anweisungen dieser Anleitung befolgt werden, damit das Gerät richtig installiert wird und arbeitet. Lesen und verstehen Sie alle Informationen in dieser Anleitung bevor das Gerät installiert wird.

2 Gerät aufstellen

Bei Schäden am Gerät umgehend - vor dem Anschließen - beim Lieferanten rückfragen.

Der Boden am Standort muss waagrecht und eben sein.

Gerät nicht im Bereich direkter Sonnenbestrahlung, neben Herd, Heizung und dergleichen aufstellen.

Das Gerät nicht ohne Hilfe aufstellen.

Der Aufstellungsraum Ihres Gerätes muss laut der Norm EN 378 pro 8 g Kältemittel R 600a ein Volumen von 1 m³ aufweisen. Ist der Aufstellraum zu klein, kann im Falle einer Leckage des Kältekreislaufes ein entzündliches Gas-Luft-Gemisch entstehen. Die Angabe der Kältemittelmenge finden Sie auf dem Typenschild im Geräteinnenraum.

Das Gerät nur in standfeste Möbel einbauen.

Die Lüftungsquerschnitte unbedingt einhalten:

- Die Tiefe des Entlüftungsschachts an der Möbelerückwand muss min. 38 mm betragen.
- Für die Be- und Entlüftungsquerschnitte im Möbelsockel und Möbelumbau oben sind min. 200 cm² erforderlich.
- Grundsätzlich gilt: je größer der Lüftungsquerschnitt, um so energiesparender arbeitet das Gerät.



WARNUNG

Brandgefahr durch Feuchtigkeit!

Wenn stromführende Teile oder die Netzanschlussleitung feucht werden, kann es zu einem Kurzschluss kommen.

- Das Gerät ist für den Gebrauch in geschlossenen Räumen konzipiert. Das Gerät nicht im Freien oder im Feuchte- und Spritzwasserbereich betreiben.



WARNUNG

Brandgefahr durch Kältemittel!

Das enthaltene Kältemittel R 600a ist umweltfreundlich, aber brennbar. Entweichendes Kältemittel kann sich entzünden.

- Die Rohrleitungen des Kältekreislaufs nicht beschädigen.



WARNUNG

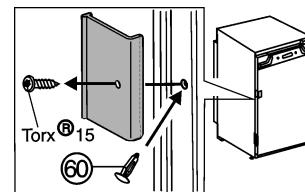
Brand- und Beschädigungsgefahr!

- Wärmeabgebende Geräte, z. B. Mikrowellengerät, Toaster usw. nicht auf das Gerät stellen!

- Das Anschlusskabel von der Geräterückseite abnehmen. Dabei den Kabelhalter entfernen, sonst entstehen Vibrationsgeräusche!

nach dem Einbau:

- Schutzfolien von den Zierleisten abziehen.*
- Schutzfolien von den Zierleisten und Schubfachfronten abziehen.*
- Alle Transportsicherungsteile entfernen.
- Rote Transportsicherung abschrauben. Freigewordenes Befestigungsloch mit Stopfen (60) verschließen.



- Verpackung entsorgen.

Hinweis

- Gerät reinigen .

Wenn das Gerät in sehr feuchter Umgebung aufgestellt wird, kann sich auf der Außenseite des Geräts Kondenswasser bilden.

- Immer auf gute Be- und Entlüftung am Aufstellort achten.

3 Türanschlag wechseln

Stellen Sie sicher, dass folgendes Werkzeug bereitliegt:

- Akku-Schrauber Torx® 15
- Akku-Schrauber Torx® 20
- Akku-Schrauber Torx® 25

Das Gerät zu 2/3 in die Nische einschieben.
Netzstecker ziehen.
Tür öffnen.

3.1 Tür ausbauen

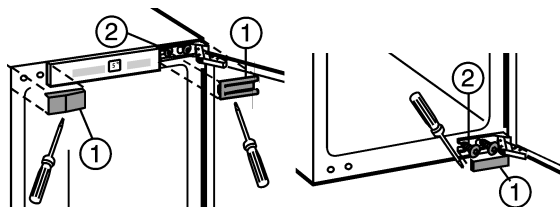


Fig. 1

- ▶ Abdeckteile Fig. 1 (1) abheben.
- ▶ Befestigungsschrauben Fig. 1 (2) nur lösen.
- ▶ Tür abnehmen: nach außen schieben, aushängen und beiseite stellen.

3.2 Gefrierfachtür wechseln*

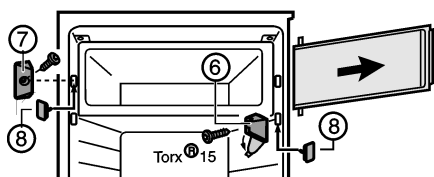


Fig. 2

- ▶ Abdeckung am Lagerbock Fig. 2 (6) wegklappen.
- ▶ Lagerbock Fig. 2 (6) mit der Fachtür abschrauben.
- ▶ Verschlussstück Fig. 2 (7) abschrauben.
- ▶ Die freigewordenen Löcher mit beiliegenden Stopfen Fig. 2 (8) verschließen.

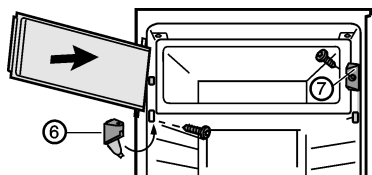


Fig. 3

- ▶ Verschlussstück Fig. 3 (7) montieren.
- ▶ Fachtür oben einsetzen.
- ▶ Lagerbock Fig. 3 (6) montieren und Abdeckung zuklappen.

3.3 Lagerteile umsetzen



VORSICHT

Verletzungsgefahr, wenn Scharniere zusammenklappen!
▶ Scharniere geöffnet lassen.

- ▶ Befestigungsschrauben Fig. 1 (2) oben und unten auf die Gegenseite umsetzen.

Schrauben sind selbstschneidend. Akku-Schrauber verwenden:

- ▶ Scharniere von der Tür abschrauben Fig. 4 (9), umsetzen und **fest (mit 4 Nm)** anschrauben.
- ▶ Freigewordene Befestigungslöcher mit Stopfen Fig. 4 (10) verschließen.

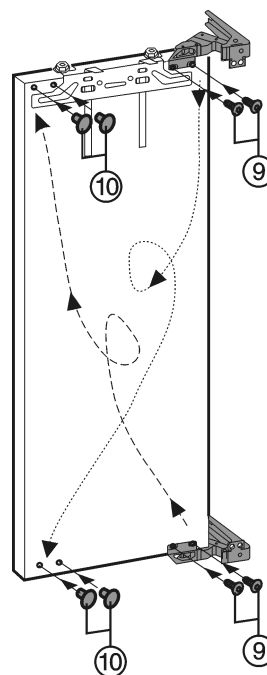


Fig. 4

3.4 Tür wieder einbauen

- ▶ Gerätetür in die vormontierten Befestigungsschrauben Fig. 1 (2) einhängen.
- ▶ Befestigungsschrauben Fig. 1 (2) **fest (mit 4 Nm)** anziehen.
- ▶ Abdeckteile Fig. 1 (1) wieder montieren.



WARNUNG

Verletzungsgefahr durch herausfallende Tür!
Sind die Befestigungsteile nicht fest genug angeschraubt, kann die Tür herausfallen. Dies kann zu schweren Verletzungen führen. Außerdem schließt die Tür evtl. nicht, so dass das Gerät nicht richtig kühlt.

- ▶ Die Scharniere fest (mit 4 Nm) anschrauben.
- ▶ Alle Schrauben kontrollieren und ggf. nachziehen.

4 Einbau

Alle Befestigungsteile liegen dem Gerät bei.

Einbau

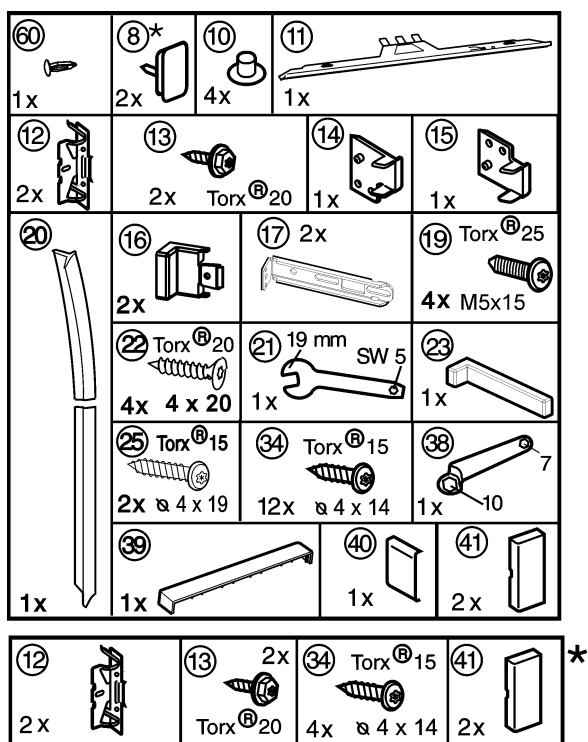


Fig. 5

Stellen Sie sicher, dass folgendes Werkzeug bereitliegt:

- Akku-Schrauber Torx® 15, 20, 25
- Sechskantschlüssel 13
- Schraubendreher

Zwischenboden und Seitenwand des Möbelschranks müssen rechtwinklig zueinander stehen. Möbelschrank mit Wasserwaage und Winkel ausrichten. Wenn erforderlich durch Unterlegen ausgleichen.

Das Gerät kann auch in einen normalen Küchenschrank eingebaut werden. In diesem Fall die Beschläge der Möbeltür und der Nische abmontieren. Sie werden nicht mehr benötigt, da die Möbeltür auf die Gerätetür montiert wird.

Die Einbaumaße überprüfen:

a	b
712 mm	714 mm - 730 mm
872 mm	874 mm - 890 mm
1022 mm	1024 mm - 1040 mm
1218 mm	1220 mm - 1236 mm
1395 mm	1397 mm - 1413 mm
1770 mm	1772 mm - 1788 mm

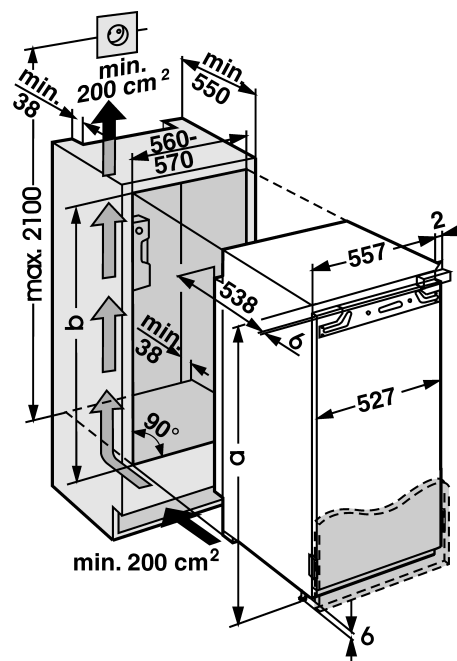


Fig. 6

Hinweis

- ▶ Vor Montage der Möbeltür sicherstellen, dass das zulässige Gewicht der Möbeltüre nicht überschritten wird.
- ▶ Beschädigungen der Scharniere und der daraus entstehenden Funktionsbeeinträchtigungen können sonst nicht ausgeschlossen werden.

Modell	Maximales Gewicht der Möbeltür
KD8102ADUU, KD8102BDUU	13 kg
KD8088ADUU	16 kg
KD8140ADUU, KD8140BDUU	18 kg
KD8122BFUU, KD8122AFUU	19 kg
KD8140CDUU, KD8072CUU, KD8140AFUU	20 kg
KD8178AFUU, KD8178CDUU	23 kg

4.1 Gerät montieren

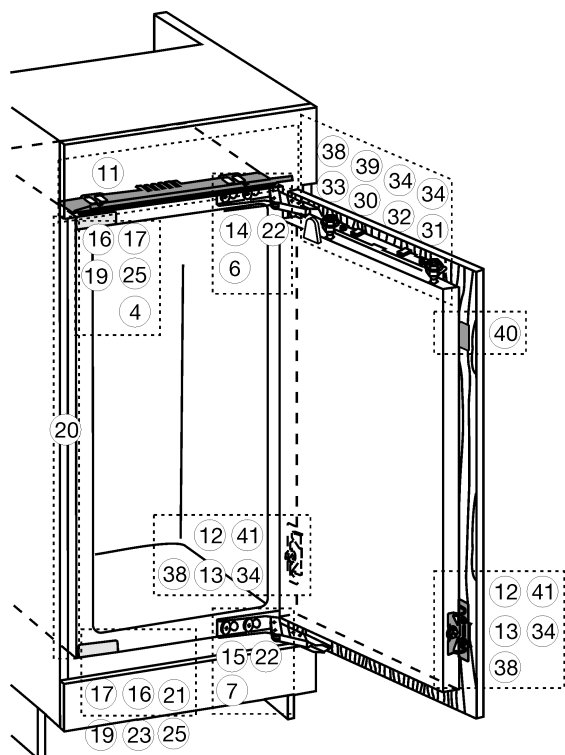


Fig. 7

- ▶ Das Anschlusskabel von der Geräterückseite abnehmen. Dabei den Kabelhalter entfernen, sonst entstehen Vibrationsgeräusche!
- ▶ Anschlusskabel mit Hilfe einer Schnur so verlegen, dass das Gerät nach dem Einbau leicht angeschlossen werden kann.

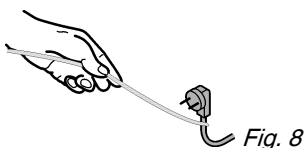


Fig. 8

- ▶ Das Gerät zu 3/4 in die Nische einschieben.
- ▶ Abdeckungen Fig. 7 (4,6,7) abnehmen.
- ▶ Ausgleichsblende Fig. 9 (11) mittig auf das Gerät montieren: in Stegaufnahme einschieben und in Schlüssellöcher einhaken.

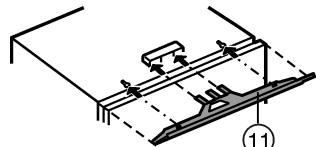


Fig. 9

- ▶ Alle Befestigungswinkel Fig. 10 (12) mit Sechskantschraube Fig. 10 (13) auf die vorgebohrten Löcher der Gerätetür schrauben.

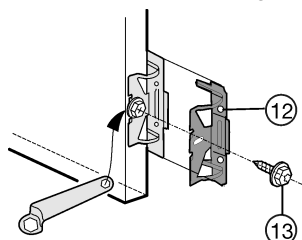


Fig. 10

Bei 16 mm dicken Möbelwänden:

- ▶ Distanzteil Fig. 11 (14) und Distanzteil Fig. 7 (15) auf die Scharniere aufklipsen.

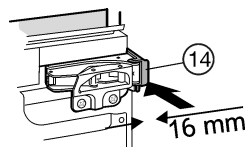


Fig. 11

- ▶ Abdeckungen Fig. 12 (16) oben und unten auf die Befestigungswinkel Fig. 12 (17) aufstecken.
- ▶ Die Befestigungswinkel Fig. 12 (17) oben mit Schrauben Fig. 12 (19) und unten mit Schrauben Fig. 7 (19) befestigen, so dass sich der Winkel noch etwas nach links und rechts bewegen lässt.

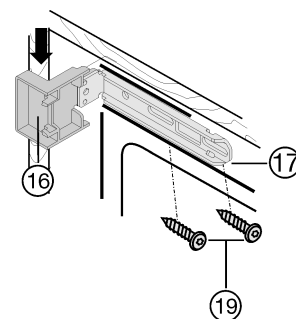


Fig. 12

- ▶ Schutzfolie von der Abdeckleiste Fig. 13 (20) abziehen.
- ▶ Abdeckleiste Fig. 13 (20) griffseitig und frontbündig an der Nase der Abdeckung Fig. 12 (16) ansetzen und an die Geräte-seitenwand ankleben.
- ▶ Abdeckleiste Fig. 13 (20) bei Bedarf unten kürzen: Die Abdeckleiste Fig. 13 (20) muss 3 mm über der Oberkante des unteren Befestigungswinkels Fig. 7 (17) enden.

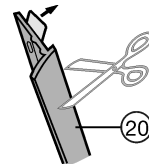


Fig. 13

Gerät einschieben und ausrichten:

- ▶ Das Gerät einschieben, bis die Abdeckungen Fig. 12 (16) an der Möbelseitenwand anschlagen Fig. 12.

Bei 16 mm dicken Möbelwänden:

- ▶ Die Distanzteile an der Möbelseitenwand anschlagen lassen.

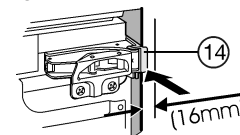


Fig. 14

Bei 19 mm dicken Möbelwänden:

- ▶ Die Vorderkanten der Scharniere bündig mit der Möbelseitenwand ausrichten.

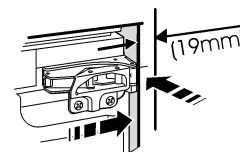


Fig. 15

Bei Möbeln (16 mm und 19 mm) mit Türanschlagsteilen (Noppen, Dichtungslippen usw.):

- ▶ Aufbaumaß (Tiefe der Türanschlagsteile) berücksichtigen: Scharniere und Abdeckungen Fig. 12 (16) um das Aufbaumaß vorstehen lassen.

alle Geräte:

- ▶ Gerät über die Stellfüße mit beiliegendem Gabelschlüssel Fig. 7 (21) gerade stehend ausrichten.
- ▶ Das Gerät ist nun in der Tiefe richtig positioniert. Der Abstand von Vorderkante Möbelseitenwand zu Gerätekorpus beträgt umlaufend 42 mm. (Türanschlagsteile, wie Noppen und Dichtungslippen berücksichtigen.)

Hinweis

Funktionsstörung durch falsche Montage!

Wenn das Abstandsmaß nicht eingehalten wird, schließt die Tür evtl. nicht. Dies kann zu Vereisung, Kondenswasserbildung und Funktionsstörungen führen.

- ▶ Umlaufendes Abstandsmaß von 42 mm unbedingt einhalten. (Türanschlagsteile, wie Noppen und Dichtungslippen berücksichtigen.)

Gerät in der Nische festschrauben:

Einbau

- ▶ Mit langen Spanplattenschrauben *Fig. 16 (22)* oben und unten durch die Scharnierlaschen schrauben.

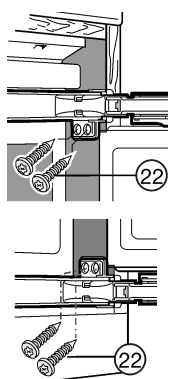


Fig. 16

Griffseitig oben:

- ▶ Schrauben *Fig. 17 (19)* etwas lockern.
- ▶ Oberen Befestigungswinkel *Fig. 17 (17)* mit Spanplattenschraube *Fig. 17 (25)* $\varnothing 4 \times 19$ an der Möbelwand festschrauben.
- ▶ Das überstehende Ende der Abdeckung *Fig. 17 (16)* abbrechen.
- ▶ Schrauben *Fig. 17 (19)* festziehen.
- ▶ Abdeckung *Fig. 17 (16)* aufsetzen.

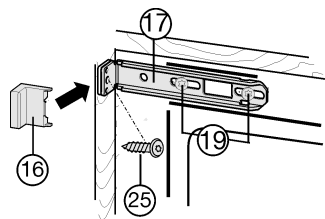


Fig. 17

Griffseitig unten:

- ▶ Schrauben *Fig. 18 (19)* etwas lockern.
- ▶ Unteren Befestigungswinkel *Fig. 18 (17)* mit Spanplattenschraube *Fig. 18 (25)* $\varnothing 4 \times 19$ an der Möbelwand festschrauben.
- ▶ Das überstehende Ende der Abdeckung *Fig. 18 (16)* abbrechen. Es wird nicht mehr benötigt.
- ▶ Schrauben *Fig. 18 (19)* festziehen.
- ▶ Abdeckung *Fig. 18 (23)* auf den unteren Befestigungswinkel *Fig. 18 (17)* aufsetzen.
- ▶ Gerätetür schließen.

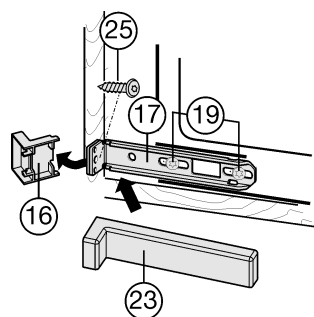


Fig. 18

4.2 Möbeltür montieren

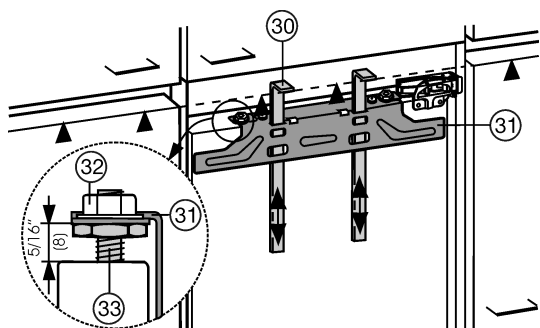


Fig. 19

- ▶ Voreinstellung von 8 mm prüfen. (Abstand zwischen Gerätetür und Traversenunterkante)
- ▶ Montagehilfen *Fig. 19 (30)* auf Möbeltürhöhe hochschieben. Untere Anschlagkante ▲ der Montagehilfe = Oberkante der zu montierenden Möbeltür.
- ▶ Befestigungstraverse *Fig. 19 (31)* über die Kontermuttern *Fig. 19 (32)* abschrauben.

- ▶ Befestigungstraverse *Fig. 20 (31)* mit den Montagehilfen *Fig. 20 (30)* auf die Innenseite der Möbeltür hängen.

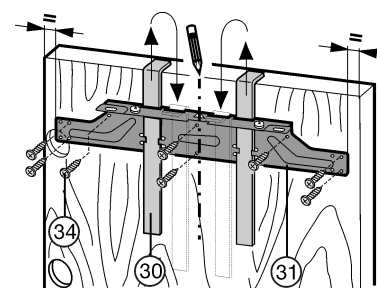


Fig. 20

- ▶ Befestigungstraverse *Fig. 20 (31)* mittig ausrichten: kurze Mittellinie auf Möbeltür anzeichnen und Pfeilspitze der Traverse darüberbringen.

- ▷ Abstände zur Außenkante sind links und rechts gleich groß.

Bei Spanplattentüren:

- ▶ Befestigungstraverse *Fig. 20 (31)* mit mindestens 6 Schrauben *Fig. 20 (34)* festschrauben.

Bei Kassetentüren:

- ▶ Befestigungstraverse *Fig. 20 (31)* mit 4 Schrauben *Fig. 20 (34)* am Rand festschrauben.
- ▶ Montagehilfen *Fig. 20 (30)* nach oben herausziehen und in die danebenliegenden Ausnahmeöffnungen gedreht einschieben.

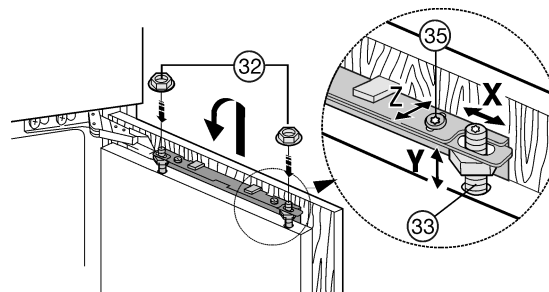


Fig. 21

- ▶ Möbeltür auf die Justagebolzen *Fig. 21 (33)* einhängen und Kontermuttern *Fig. 21 (32)* locker auf die Justagebolzen schrauben.
- ▶ Tür schließen.
- ▶ Türabstand zu den umliegenden Möbeltüren überprüfen.
- ▶ Möbeltür seitlich ausrichten: Möbeltür in X Richtung verschieben.
- ▶ Möbeltür in der Höhe Y und in der seitlichen Neigung ausrichten: Justagebolzen *Fig. 21 (33)* mit einem Schraubendreher einstellen.
- ▷ Die Möbeltür ist bündig und fluchtend zu den umliegenden Möbelfronten.
- ▶ Kontermuttern *Fig. 21 (32)* anziehen.

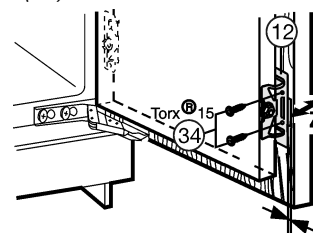


Fig. 22

Auf Bündigkeit der beiden Metallkanten achten, Symbol //:

- ▶ Befestigungslöcher in der Möbeltür vorbohren (evtl. mit einem Stichel vorstechen).
- ▶ Gerätetür mit Schrauben *Fig. 22 (34)* durch die Befestigungswinkel *Fig. 22 (12)* auf der Möbeltür verschrauben.

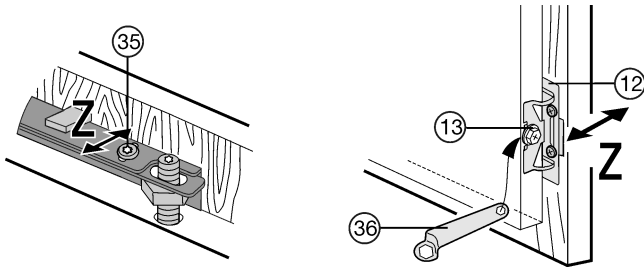
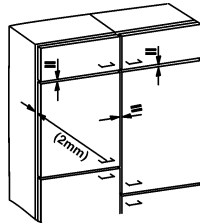


Fig. 23

- Möbeltür in der Tiefe Z ausrichten: oben Schrauben Fig. 23 (35), unten Sechskantschrauben Fig. 23 (13) lösen, dann Tür verschieben.
- Noppen und Dichtungsrippen nicht anschlagen lassen - funktionswichtig!
- Zwischen Möbeltür und Möbelkorpus einen Luftspalt von 2 mm einstellen.



Bei großen oder geteilten Möbeltüren:

- ein 2. Paar Befestigungswinkel Fig. 10 (12) montieren.
- Dazu im Griffbereich die vorgebohrten Löcher der Gerätetür verwenden.

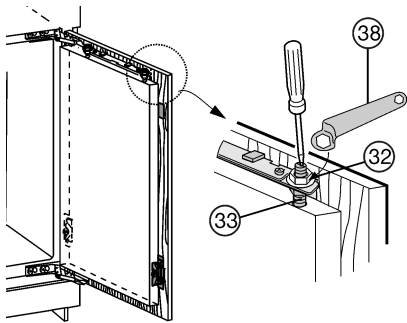
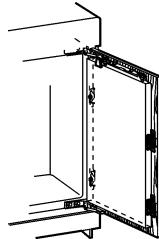


Fig. 24

- Sitz der Tür überprüfen und evtl. nachjustieren.
- Alle Schrauben festziehen.
- Kontermuttern Fig. 24 (32) mit dem Ringschlüssel Fig. 24 (38) festziehen, dabei Justagebolzen Fig. 24 (33) mit einem Schraubendreher gegenhalten.
- Obere Abdeckung Fig. 25 (39) aufsetzen und aufrasten.
- Seitliche Abdeckung Fig. 25 (40) aufsetzen, bis zum Anschlag aufschieben und dann aufdrücken, bis sie hörbar einrasten.
- Abdeckungen Fig. 25 (41) seitlich aufschieben, dann mit einem Schraubendreher nach vorn ziehen, so dass sie gut einrasten.

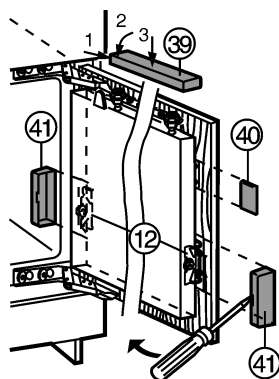


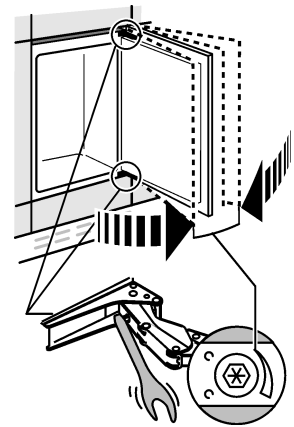
Fig. 25

- Abdeckungen Fig. 7 (4,6,7) aufsetzen und aufrasten.

Bei **Geräten bis zu 1220 mm Einbaunischenhöhe** kann eine Endanschlagsfederung eingestellt werden:

Die Endanschlagsfederung der Tür kann bei Bedarf mit dem beiliegenden Inbusschlüssel 5 eingestellt werden:

- stärkere Federkraft: drehen im Uhrzeigersinn.
- geringere Federkraft (Auslieferungszustand): drehen entgegen dem Uhrzeigersinn.



Die folgenden Punkte überprüfen, um sicherzustellen, dass das Gerät richtig eingebaut ist. Andernfalls kann es zu Vereisung, Kondenswasserbildung und Funktionsstörungen kommen:

- ▷ Die Tür muss richtig schließen
- ▷ Die Möbeltür darf nicht am Möbelkorpus anliegen
- ▷ Die Dichtung an der griffseitigen oberen Ecke muss fest anliegen. Zum Prüfen den Raum abdunkeln, eine Taschenlampe oben in das Gerät legen und die Tür schließen. Wenn das Licht heraus scheint, die Montage überprüfen.

5 Gerät anschließen

ACHTUNG

Beschädigungsgefahr für die Elektronik!

- Keine Inselwechselrichter (Umwandeln von Gleichstrom in Wechsel- bzw. Drehstrom) oder Energiesparstecker verwenden.



WARNUNG

Brand- und Überhitzungsgefahr!

- Keine Verlängerungskabel oder Verteilerleisten verwenden.

Stromart (Wechselstrom) und Spannung am Aufstellort müssen mit den Angaben auf dem Typenschild übereinstimmen (siehe Gerät auf einen Blick).

Das Gerät nur über eine vorschriftsmäßig installierte Schutzkontakt-Steckdose anschließen. Die Steckdose muss mit 10 A oder höher abgesichert sein.



Sie muss leicht zugänglich sein, damit das Gerät im Notfall schnell vom Strom getrennt werden kann. Sie muss außerhalb des Geräterückseitenbereichs liegen.

- Elektrischen Anschluss prüfen.
- Den Netzstecker einstecken.

General safety information

Contents

1	General safety information.....	14
2	Installing the appliance.....	14
3	Changing over door hinges.....	14
3.1	Demount door.....	15
3.2	Change freezer compartment door.....	15
3.3	Changing bearing parts.....	15
3.4	Re-fit door.....	15
4	Installation.....	15
4.1	Installing the appliance.....	17
4.2	Fitting the unit door	18
5	Connecting the appliance.....	19




The manufacturer works constantly on the further development of all the types and models. Therefore please understand that we have to reserve the right to make design, equipment and technical modifications.

To get to know all the benefits of your new appliance, please read the information contained in these instructions carefully.

The instructions apply to several models. Differences may occur. Text relating only to specific appliances is marked with an asterisk (*).

Instructions for action are marked with a ►, the results of action are marked with a ▷.

1 General safety information

	DANGER	identifies a situation involving direct danger which, if not obviated, may result in death or severe bodily injury.
	WARNING	identifies a dangerous situation which, if not obviated, may result in death or severe bodily injury.
	CAUTION	identifies a dangerous situation which, if not obviated, may result in minor or medium bodily injury.
	NOTICE	identifies a dangerous situation which, if not obviated, may result in damage to property.
	Note	identifies useful information and tips.

It is important that the procedures and directions given in these instructions are complied with in order that the appliance is correctly installed and works properly. Read and grasp all the information in these instructions before the appliance is installed.

2 Installing the appliance

In the event that the appliance is damaged, contact the supplier immediately before connecting to the mains.

The floor at the site must be flat and level.

Do not install the appliance in a location where it is exposed to direct radiation of the sun, next to a cooker, heater and similar.

Do not install the appliance without assistance.

Standard EN 378 specifies that the room in which you install your appliance must have a volume of 1 m³ per 8 g of R 600a refrigerant used in the appliance. If the room in which the appliance is installed is too small, a flammable gas-air mixture may form in the event of a leakage in the refrigeration circuit. The quantity of refrigerant used in your appliance is indicated on the type plate on the inside of the appliance.

Fit the appliance in stable kitchen units only.

The following ventilation gaps must be observed:

- The depth of the ventilation channel at the rear of the unit must be at least 38 mm.
- There must be a ventilation space of at least 200 cm² in the plinth and at the top of the unit.
- Basically the principle applies: the larger the ventilation space, the more energy-saving the appliance is in operation.



WARNING

Fire hazard due to dampness!

If live parts or the mains lead become damp this may cause short circuits.

- The appliance is designed for use in enclosed areas. Do not operate the appliance outdoors or in areas where it is exposed to splash water or damp conditions.



WARNING

Fire hazard due to refrigerant!

The refrigerant R 600a is environmentally friendly but flammable. Escaping refrigerant may ignite.

- Do not damage the piping of the refrigeration circuit.



WARNING

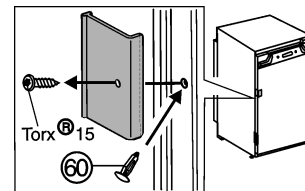
Fire hazard and danger of damage!

- Do not place appliances emitting heat e.g. microwaves, toasters etc. on the appliance!

- Detach the connecting cable from the rear of the appliance, removing the cable holder at the same time because otherwise there will be vibratory noise!

After installation:

- Remove the protective film from the decorative trims.*
- Remove the protective film from the decorative trims and drawer fronts.*
- Remove all transit supports.
- Unscrew the red transport lock. Close the vacated retaining hole using the stopper (60).



- Dispose of packaging material.

Note

- Clean the appliance .

If the appliance is installed in a very damp environment, condensate may form on the outside of the appliance.

- Always see to good ventilation at the installation site.

3 Changing over door hinges

Ensure that the following tools are to hand:

- Cordless screwdriver Torx® 15
- Cordless screwdriver Torx® 20
- Cordless screwdriver Torx® 25

Slide the appliance 2/3 of the way into the recess.

Pull out the power plug.

Open the door.

3.1 Demount door

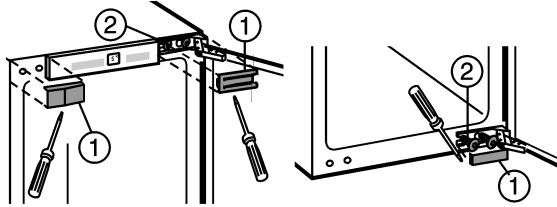


Fig. 1

- ▶ Lift off covers Fig. 1 (1).
- ▶ Only slacken fastening screws Fig. 1 (2).
- ▶ Remove door: push outwards, unhinge and set aside.

3.2 Change freezer compartment door*

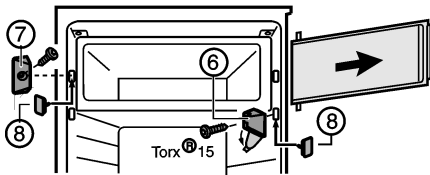


Fig. 2

- ▶ Fold away cover of turn hinge Fig. 2 (6).
- ▶ Unscrew turn hinge Fig. 2 (7) together with compartment door.
- ▶ Unscrew closing element Fig. 2 (7).
- ▶ Close the vacated holes with the accompanying stoppers Fig. 2 (8).

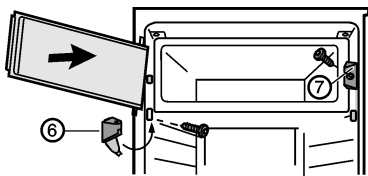


Fig. 3

- ▶ Fit closing element Fig. 3 (7).
- ▶ Fit compartment door at the top.
- ▶ Fit turn hinge Fig. 3 (6) and fold the cover.

3.3 Changing bearing parts



CAUTION

- Risk of injury if hinges fold!
- ▶ Leave hinges open.

- ▶ Transfer top and bottom fastening screws Fig. 1 (2) to the opposite side.

Screws are self-tapping. Use cordless screwdriver:

- ▶ Unscrew Fig. 4 (9) the hinges from the door, transfer them and **screw them on tightly (4 Nm)**.
- ▶ Close vacated fastening holes with stoppers Fig. 4 (10).

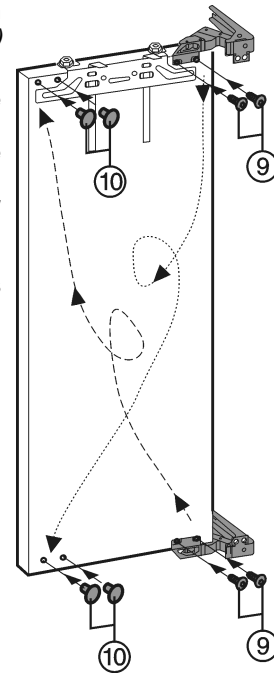


Fig. 4

3.4 Re-fit door

- ▶ Attach appliance door to the prefitted fastening screws Fig. 1 (2).
- ▶ Screw in mounting screws Fig. 1 (2) **tightly (4 Nm)**.
- ▶ Re-fit covers Fig. 1 (1).



WARNING

- Risk of injury due to the door dropping out!
- If the fastening parts are not screwed into place firmly enough, the door may drop out. This may lead to severe injuries. What is more, the door may not close and therefore the appliance may fail to cool properly.
- ▶ Screw the hinges firmly into place (with 4 Nm).
 - ▶ Check all of the screws and retighten if necessary.

4 Installation

All the mounting components accompany the appliance.

Installation

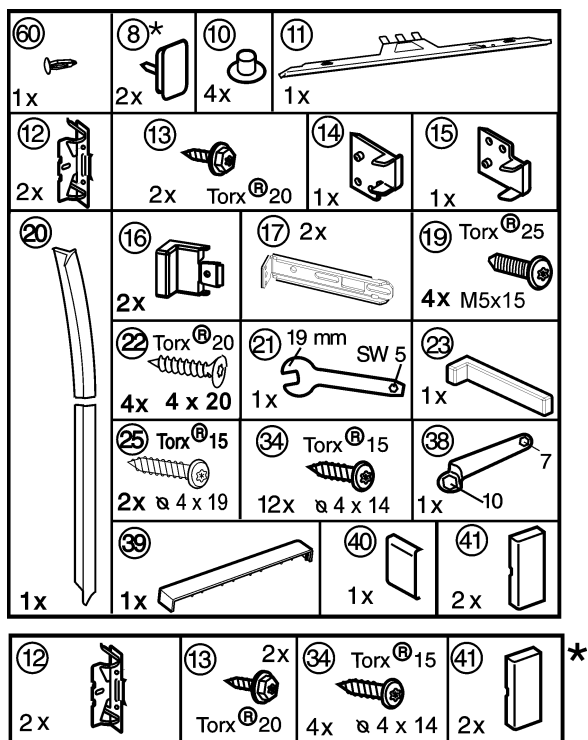


Fig. 5

Make sure the following tools are on hand:

- Cordless screwdriver Torx® 15, 20, 25
- Allen key 13
- Screwdriver

The intermediate base and side wall of the kitchen unit have to be at right angles to one another. Align the kitchen unit using a spirit level and angle. If necessary, use shims.

The appliance can also be installed in an ordinary kitchen cabinet. In this case detach the fittings of the unit door and recess. They are no longer needed as the unit door is fitted to the appliance door.

Check installation dimensions:

a	b
712 mm	714 mm - 730 mm
872 mm	874 mm - 890 mm
1022 mm	1024 mm - 1040 mm
1218 mm	1220 mm - 1236 mm
1395 mm	1397 mm - 1413 mm
1770 mm	1772 mm - 1788 mm

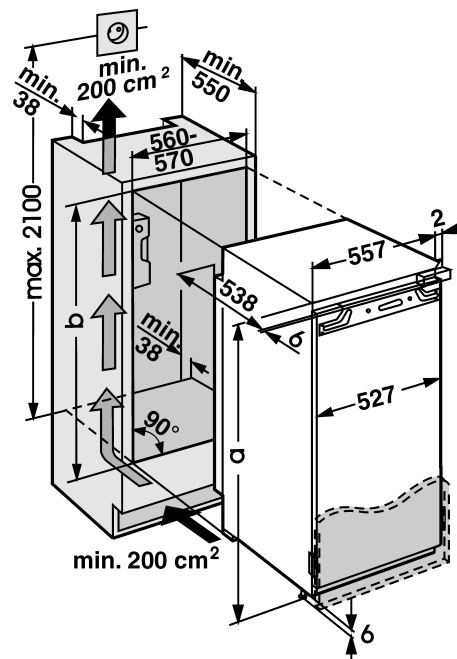


Fig. 6

Note

- Before assembling the door of the unit, make sure that the admissible weight of the unit door is not exceeded.
- Otherwise damage to the hinges and resultant malfunction cannot be ruled out.

Model	Max. weight of unit door
KD8102ADUU, KD8102BDUU	13 kg
KD8088ADUU	16 kg
KD8140ADUU, KD8140BDUU	18 kg
KD8122BFUU, KD8122AFUU	19 kg
KD8140CDUU, KD8072CUU, KD8140AFUU	20 kg
KD8178AFUU, KD8178CDUU	23 kg

4.1 Installing the appliance

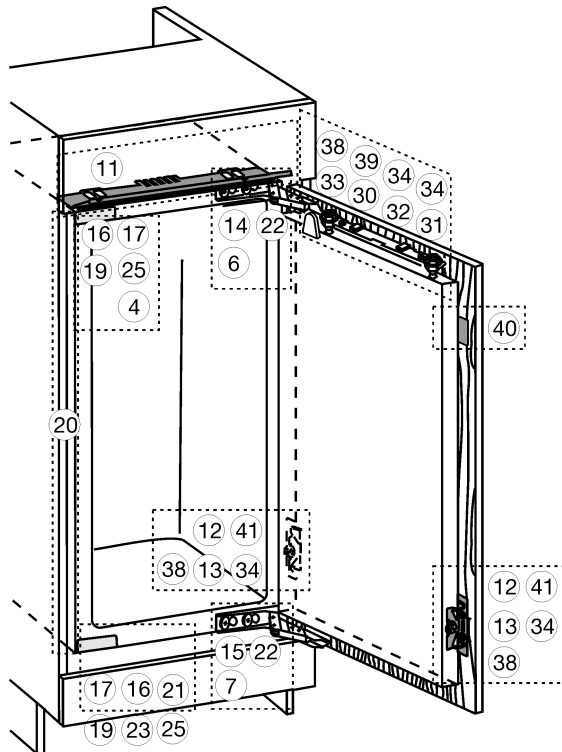


Fig. 7

- ▶ Detach the connecting cable from the rear of the appliance. Remove the cable holder otherwise there will be vibratory noise.
- ▶ Lay the connecting cable with the help of string in such a way that the appliance can be easily connected following installation.

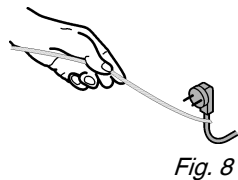


Fig. 8

- ▶ Slide the appliance 3/4 of the way into the recess.
- ▶ Remove the covers Fig. 7 (4,6,7).
- ▶ Fit the equaliser trim Fig. 9 (11) concentrically onto the appliance: Slide it into the recess and engage it in the keyholes.

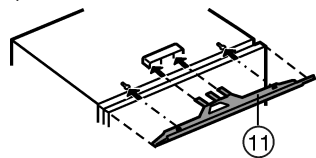


Fig. 9

- ▶ Screw all the mounting brackets Fig. 10 (12) to the pre-drilled holes in the appliance door using hexagon screws Fig. 10 (13).

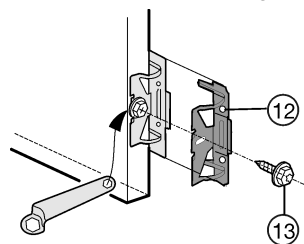


Fig. 10

For 16 mm-thick unit walls:

- ▶ Clip spacer Fig. 11 (14) and spacer Fig. 7 (15) onto the hinges.

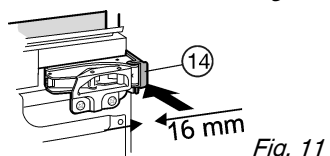


Fig. 11

- ▶ Attach the top cover Fig. 12 (16) and the bottom cover Fig. 12 (17) to the mounting brackets.
- ▶ Fasten the top mounting bracket Fig. 12 (17) with screws Fig. 12 (19) and the bottom one with screws Fig. 7 (19) so that the brackets can still be moved a little to the left and right.

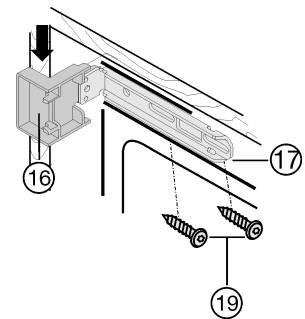


Fig. 12

- ▶ Strip the protective film off the cover trim Fig. 13 (20).
- ▶ Apply the cover trim Fig. 13 (20) to the projection of the cover Fig. 12 (16) on the handle side, flush with the front, and adhesively affix it to the side wall of the appliance.
- ▶ If necessary, shorten the cover strip Fig. 13 (20) at the bottom: The cover strip Fig. 13 (20) has to end 3 mm above the upper edge of the lower mounting bracket Fig. 7 (17).

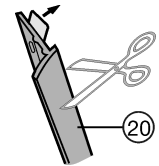


Fig. 13

Slide in and align the appliance:

- ▶ Slide in the appliance until the covers Fig. 12 (16)abut Fig. 12 against the side wall of the kitchen unit.

For 16 mm-thick unit walls:

- ▶ Allow the spacers to abut against the side wall of the kitchen unit.

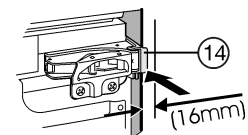


Fig. 14

For 19 mm-thick unit walls:

- ▶ Align the front edges of the hinges so as to be flush with the side wall of the kitchen unit.

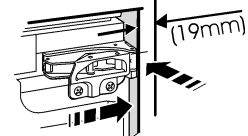


Fig. 15

For kitchen units (16 mm and 19 mm) with door stop components (knobs, sealing lips etc.):

- ▶ Allow for the extra distance (depth of the door stop components): Allow hinges and covers Fig. 12 (16) to protrude by the extra distance.

All appliances:

- ▶ Vertically align the appliance by means of the height-adjustable feet, using the accompanying open-ended spanner Fig. 7 (21).
- ▶ The appliance is now correctly positioned in depth. The distance from the front edge of the side wall of the unit to the appliance body is 42 mm all the way round (allow for door stop components, such as knobs and sealing lips.)

Note

Incorrect installation will lead to malfunction!

If the distance is not kept, the door may not close. This may lead to icing, to condensate forming and to malfunction.

- ▶ Be sure to keep to the clearance of 42 mm all the way round. (Allow for door stop components, such as knobs and sealing lips.)

Tightly screw the appliance into place in the recess:

Installation

- ▶ By screwing long Spax screws *Fig. 16 (22)* through the top and bottom hinge plates.

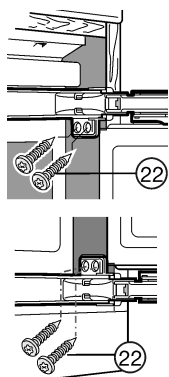


Fig. 16

On the handle side at the top:

- ▶ Loosen the screws *Fig. 17 (19)* a little.
- ▶ Tightly screw the top mounting bracket *Fig. 17 (17)* to the unit wall using Spax screw *Fig. 17 (25)* $\varnothing 4 \times 19$.
- ▶ Break off the projecting end of the cover *Fig. 17 (16)*.
- ▶ Tighten the screws *Fig. 17 (19)*.
- ▶ Put on the cover *Fig. 17 (16)*.

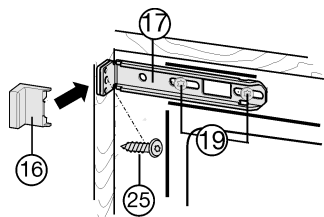


Fig. 17

On the handle side at the bottom:

- ▶ Loosen the screws *Fig. 18 (19)* a little.
- ▶ Tightly screw the bottom mounting bracket *Fig. 18 (17)* to the unit wall using Spax screw *Fig. 18 (25)* $\varnothing 4 \times 19$.
- ▶ Break off the projecting end of the cover *Fig. 18 (16)*. It is no longer required.
- ▶ Tighten the screws *Fig. 18 (19)*.
- ▶ Put the cover *Fig. 18 (23)* on the bottom mounting bracket *Fig. 18 (17)*.
- ▶ Close the appliance door.

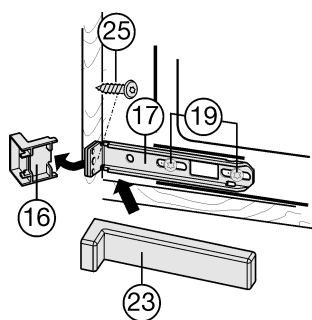


Fig. 18

4.2 Fitting the unit door

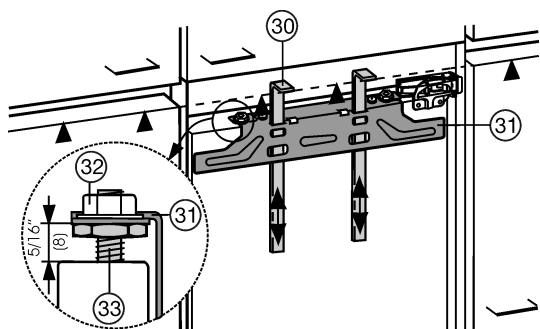


Fig. 19

- ▶ Check 8 mm-presetting. (Distance between appliance door and lower edge of crosspiece)
- ▶ Slide up the assembly aids *Fig. 19 (30)* to the height of the unit door. Lower stop edge ▲ of the assembly aid = upper edge of the unit door to be fitted.
- ▶ Unscrew the crosspiece *Fig. 19 (31)* by undoing the locknuts *Fig. 19 (32)*.

- ▶ Attach the crosspiece *Fig. 20 (31)* together with the assembly aids *Fig. 20 (30)* to the inside of the unit door.

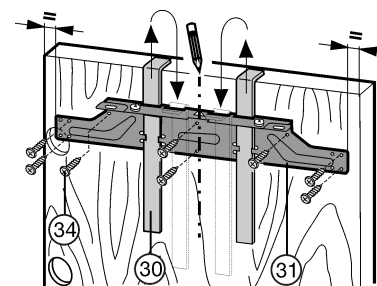


Fig. 20

- ▶ Concentrically align the crosspiece *Fig. 20 (31)*: Mark a short centre line on the unit door and put the tip of the arrow on the crosspiece over it.

- ▶ Distances to the outer edge are equal at the left and right.

For particle board doors:

- ▶ Tightly screw the crosspiece *Fig. 20 (31)* into place using at least 6 screws *Fig. 20 (34)*.

For frame and panel doors:

- ▶ Tightly screw the crosspiece *Fig. 20 (31)* into place using 4 screws *Fig. 20 (34)* at the edge.
- ▶ Raise and remove the assembly aids *Fig. 20 (30)*, turn them and slide them into the adjacent openings.

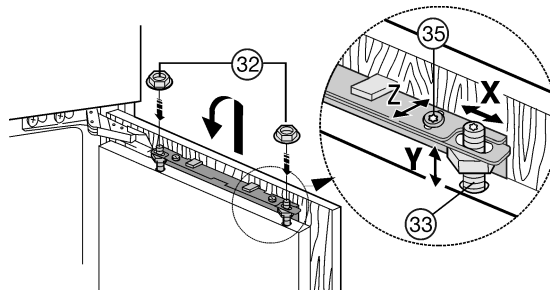


Fig. 21

- ▶ Attach the unit door to the adjusting bolts *Fig. 21 (33)* and loosely screw the locknuts *Fig. 21 (32)* onto the adjusting bolts.
- ▶ Close the door.
- ▶ Check the gap between the door and the surrounding unit doors.
- ▶ To laterally align the unit door: Move the unit door in the X direction.
- ▶ To align the unit door in height Y and in lateral inclination: Adjust the adjusting bolts *Fig. 21 (33)* using a screwdriver.
- ▶ The unit door is flush and in alignment with the surrounding unit fronts.
- ▶ Tighten the lock nuts *Fig. 21 (32)*.

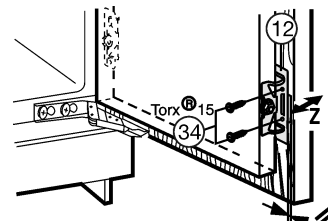


Fig. 22

Ensure that both metal edges are flush (symbol //):

- ▶ Drill pilot holes in the door of the unit (possibly make preliminary hole with a bradawl).
- ▶ Screw the appliance door to the unit door with screws *Fig. 22 (34)* passed through the mounting brackets *Fig. 22 (12)*.

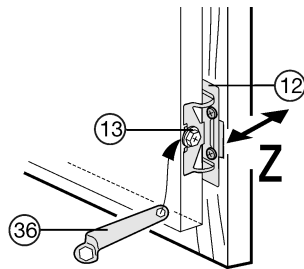
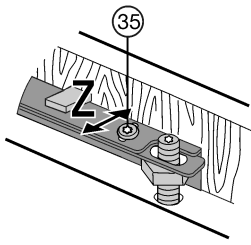
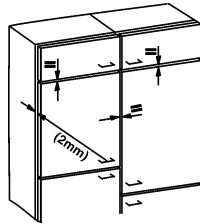


Fig. 23

- ▶ To align the unit door in depth: Undo top screws Fig. 23 (35), bottom hexagon screws Fig. 23 (13), then move the door.
- ▶ Do not allow the knobs and sealing lips to abut - vital for proper function!
- ▶ Allow an air gap of 2 mm between the unit door and the body of the unit.



For large or sectioned unit doors:

- ▶ fit a 2nd pair of mounting brackets Fig. 10 (12).
- ▶ Use the holes pre-drilled in the handle area of the appliance door for this purpose.

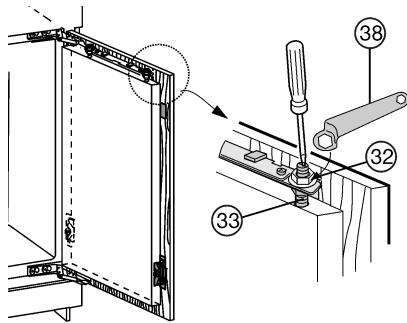
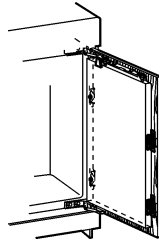


Fig. 24

- ▶ Check the fit of the door and adjust if necessary.
- ▶ Tighten all screws.
- ▶ Tighten the locknuts Fig. 24 (32) using the ring spanner Fig. 24 (38), while holding fast the adjusting bolts Fig. 24 (33) with a screwdriver.
- ▶ Attach top cover Fig. 25 (39) and snap into place.
- ▶ Attach side cover Fig. 25 (40), push it to the limit and then press until it audibly snaps into place.
- ▶ Attach covers Fig. 25 (41) sideways, then draw them forwards with a screwdriver so that they snap into place well.

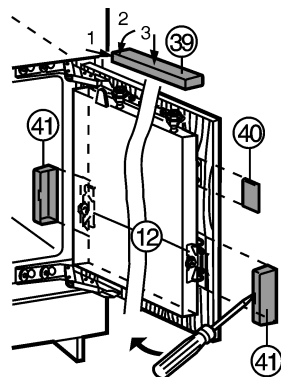


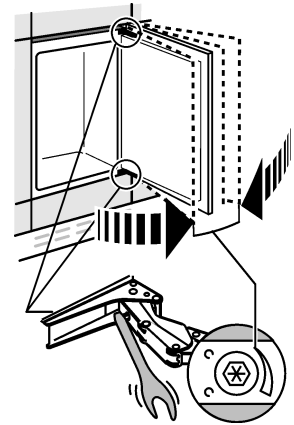
Fig. 25

- ▶ Put on and engage the covers Fig. 7 (4,6,7).

Door stop cushioning can be adjusted in **appliances with an aperture height of up to 1220 mm:**

The door stop cushioning can be adjusted if necessary using the accompanying Allen key 5:

- ▶ For stronger spring force: turn clockwise.
- ▶ For lesser spring force (as-delivered): turn anticlockwise.



GB

Check the following points to ensure the appliance is fitted properly. Failure to do so may lead to icing, condensate forming and malfunction:

- ▷ The door has to close properly
- ▷ The unit door must not butt against the unit body
- ▷ The seal must have a firm fit at the upper corner on the handle side. To check, darken the room, place a torch inside the appliance at the top and close the door. If light shines through, check the assembly.

5 Connecting the appliance

NOTICE

Risk of damage to the electronic control system!

- ▶ Do not use stand-alone inverters (conversion of d.c. to a.c./three-phase) or energy saving plugs.



WARNING

Fire and overheating hazard!

- ▶ Do not use extension cables or multiple socket outlets.

The type of current (alternating current) and voltage at the installation site have to conform with the data on the type plate (see Appliance at a glance).

Connect the appliance only with a properly installed socket outlet with earthing contact. The socket outlet must be fused with 10 A or higher.



It must be easily accessible so that the appliance can be quickly disconnected from the supply in an emergency. It must be outside the area of the rear of the appliance.

- ▶ Check the electrical connection.
- ▶ Plug in the power plug.

Consignes de sécurité générales

Sommaire

1	Consignes de sécurité générales.....	20
2	Mise en place de l'appareil.....	20
3	Inversion du sens d'ouverture de la porte.....	21
3.1	Démonter la porte.....	21
3.2	Inversion de la porte du compartiment de réfrigération.....	21
3.3	Changer de place les éléments pivotants.....	21
3.4	Remonter la porte.....	21
4	Montage.....	21
4.1	Installer l'appareil.....	23
4.2	Monter la porte du placard.....	24
5	Brancher l'appareil.....	25




Le fabricant travaille constamment au développement de tous les types et modèles d'appareils. C'est pourquoi nous nous réservons le droit de modifier la forme, l'équipement et la technique de nos appareils. Nous vous remercions de votre compréhension.

Afin de découvrir tous les avantages de votre nouvel appareil, nous vous prions de lire attentivement ces instructions de montage.

Ces instructions de montage sont valables pour plusieurs modèles, des différences sont donc possibles. Les paragraphes ne concernant que certains appareils sont indiqués par un astérisque (*).

Les instructions de manipulation sont indiqués par un ►, les résultats de manipulation par un ▷.

1 Consignes de sécurité générales

	DANGER	indique une situation dangereuse imminente entraînant la mort ou des blessures corporelles graves si elle n'est pas évitée.
	AVERTISSEMENT	indique une situation dangereuse susceptible d'entraîner la mort ou des blessures corporelles graves si elle n'est pas évitée.
	PRUDENCE	indique une situation dangereuse susceptible d'entraîner des blessures corporelles moyennes ou légères si elle n'est pas évitée.
	ATTENTION	indique une situation dangereuse susceptible d'entraîner des dommages matériels si elle n'est pas évitée.
	Remarque	indique les remarques et conseils utiles.

Il est important de respecter les directives et consignes de ces instructions afin d'assurer l'installation et le fonctionnement corrects de l'appareil. Lisez et comprenez toutes les informations de ces instructions avant d'installer l'appareil.

2 Mise en place de l'appareil

En cas de dégâts à l'appareil, contactez immédiatement le fournisseur avant de brancher l'appareil.

Le sol au lieu d'emplacement doit être horizontal et plan.

Ne pas placer l'appareil dans une zone à ensoleillement direct, à côté d'une cuisinière, d'un chauffage ou équivalents.

Ne pas mettre en place l'appareil sans avoir recours à une aide.

Le local d'emplacement de votre appareil doit, selon la norme NE 378, avoir un volume de 1 m³ pour 8 g de fluide réfrigérant R 600a. Si le local est trop petit, un mélange inflammable gaz-air peut se former suite à une fuite dans le circuit réfrigérant. L'indication du dosage de fluide réfrigérant est indiqué sur la plaque signalétique à l'intérieur de l'appareil.

Ne monter l'appareil que dans un meuble stable.

Respecter impérativement les sections des ventilations :

- La profondeur de l'orifice d'aération sur la paroi arrière du meuble doit être de 38 mm min.
- Pour les sections des orifices de ventilation dans le socle du meuble et dans l'encadrement du meuble en haut, 200 cm² au moins sont requis.
- En règle générale : plus la section de ventilation est grande, plus l'appareil fonctionne de manière économique.

AVERTISSEMENT

Risque d'incendie dû à l'humidité !
Lorsque des pièces sous tension ou le câble de raccordement au secteur deviennent humides, un court-circuit peut se produire.

- L'appareil a été conçu pour être placé dans des locaux fermés. Ne pas exploiter l'appareil dehors ou dans des endroits humides non à l'abri de projections d'eau.

AVERTISSEMENT

Risque d'incendie dû au fluide réfrigérant !
Le fluide réfrigérant R 600a contenu dans l'appareil ne présente aucun danger pour l'environnement mais est inflammable. En cas de fuite, le fluide réfrigérant risque de s'enflammer.

- Veiller à ne pas endommager les tubes du circuit frigorifique.

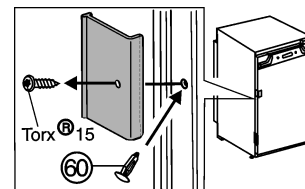
AVERTISSEMENT

Risque d'endommagement et d'incendie !
Ne pas placer un appareil diffusant de la chaleur (p.ex. four à micro-ondes, grille-pain, etc.) sur l'appareil !

- Enlever le câble de raccord de la paroi arrière de l'appareil. Enlever le porte-câble, sinon des bruits dus aux vibrations surgissent !

Après le montage :

- Retirer les films de protection des bordures.*
- Retirer les films protecteurs des bordures et des décors avant des tiroirs.*
- Enlever tous les auxiliaires de transport.
- Dévisser la fixation de transport rouge. Boucher le trou de fixation vide avec un bouchon (60).



- Eliminer l'emballage .

Remarque

- Nettoyer l'appareil .

Lorsque l'appareil est placé dans un environnement très humide, du condensât peut se former sur la paroi extérieure de l'appareil.

- Toujours veiller à une bonne ventilation de l'appareil au lieu d'emplacement.

3 Inversion du sens d'ouverture de la porte

Assurez-vous d'avoir l'outillage suivant à portée de main :

- • Visseuse sans fil Torx® 15
- Visseuse sans fil Torx® 20
- Visseuse sans fil Torx® 25

Glisser l'appareil au 2/3 dans la niche.

Débrancher la prise.

Ouvrir la porte.

3.1 Démontez la porte

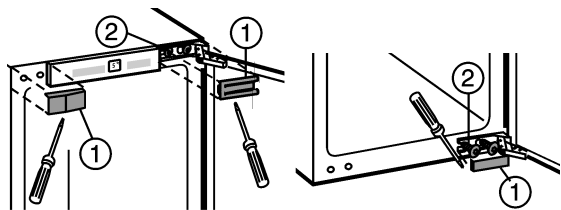


Fig. 1

- ▶ Retirer les caches Fig. 1 (1).
- ▶ Desserrer seulement les vis de fixation Fig. 1 (2).
- ▶ Retirer la porte : tirer vers l'extérieur, décrocher et mettre de côté.

3.2 Inversion de la porte du compartiment de réfrigération*

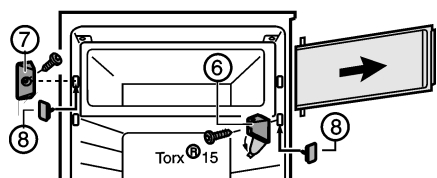


Fig. 2

- ▶ Ouvrir le cache du support d'appui Fig. 2 (6).
- ▶ Dévisser le support d'appui Fig. 2 (6) avec la porte du compartiment.
- ▶ Dévisser l'élément de fermeture Fig. 2 (7).
- ▶ Boucher les trous à l'aide des bouchons Fig. 2 (8) joints.

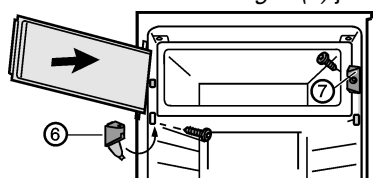


Fig. 3

- ▶ Monter l'élément de fermeture Fig. 3 (7).
- ▶ Placer la porte du compartiment en haut.
- ▶ Monter le support d'appui Fig. 3 (6) et fermer le cache.

3.3 Changer de place les éléments pivotants



PRUDENCE

Risque de blessures lorsque les charnières se replient !

- ▶ Laisser les charnières ouvertes.

- ▶ Déplacer les vis de fixation Fig. 1 (2) du haut et du bas de l'autre côté.

Les vis sont autotaraudeuses. Utiliser une visseuse sans fil :

- ▶ Dévisser Fig. 4 (9) les charnières de la porte, les permuter et resserrer (avec un couple de serrage 4 Nm).
- ▶ Boucher les trous de fixation à l'aide des bouchons Fig. 4 (10).

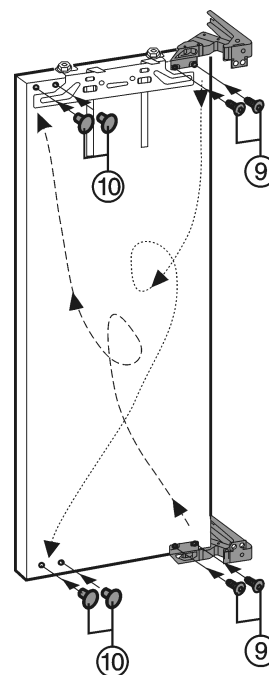


Fig. 4

3.4 Remonter la porte

- ▶ Accrocher la porte de l'appareil aux vis de fixation Fig. 1 (2) montées au préalable.
- ▶ Serrer (avec un couple de serrage 4 Nm) les vis de fixation Fig. 1 (2).
- ▶ Remonter les caches Fig. 1 (1).



AVERTISSEMENT

Risque de blessure si la porte tombe !

Si les éléments de fixation ne sont pas bien vissés, la porte risque de tomber, ce qui peut entraîner des blessures graves. Par ailleurs, la porte risque de ne pas fermer correctement et l'appareil de ne pas refroidir convenablement.

- ▶ Visser les charnières avec un couple de serrage de 4 Nm.
- ▶ Vérifier la bonne fixation de chaque vis, si nécessaire resserrer les vis.

4 Montage

Toutes les pièces de fixation sont livrées avec l'appareil.

Montage

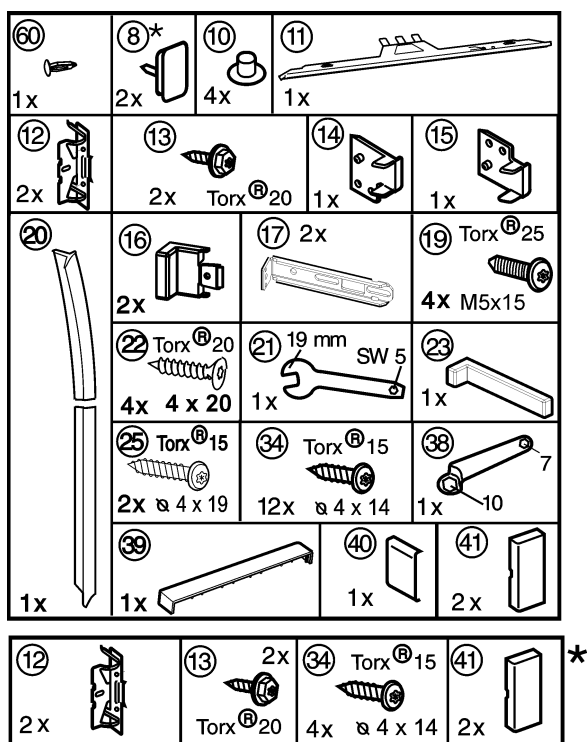


Fig. 5

Assurez-vous d'avoir l'outillage suivant à portée de main :

- Visseuse sans fil Torx® 15, 20, 25
- Clé mâle à six pans 13
- Tournevis

Le fond intermédiaire et la paroi latérale du meuble doivent former un angle droit. Aligner le meuble à l'aide d'un niveau à bulle et d'une équerre. Si nécessaire, combler l'écart en glissant un patin sous le meuble.

L'appareil peut être également installé dans un placard de cuisine ordinaire. Dans ce cas, démonter les charnières de la porte du meuble et de la niche. Vous n'en aurez plus besoin puisque la porte du meuble sera fixée sur la porte de l'appareil.

Vérifier les dimensions d'encastrement :

a	b
712 mm	714 mm - 730 mm
872 mm	874 mm - 890 mm
1022 mm	1024 mm - 1040 mm
1218 mm	1220 mm - 1236 mm
1395 mm	1397 mm - 1413 mm
1770 mm	1772 mm - 1788 mm

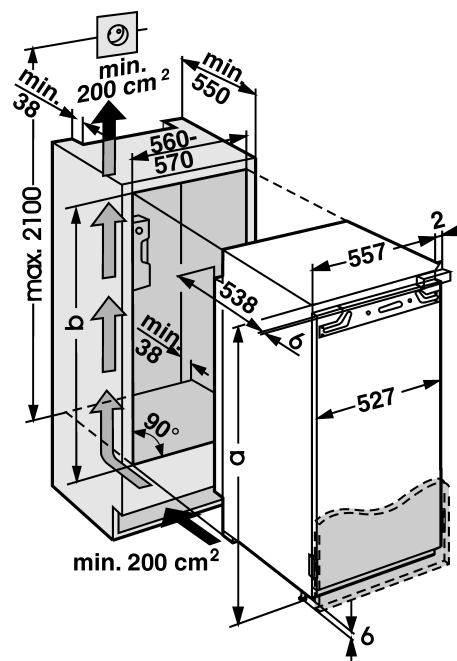


Fig. 6

Remarque

- ▶ Avant de monter la porte du meuble, s'assurer qu'elle ne dépasse pas le poids autorisé pour les portes de meubles.
- ▶ Sans cela, l'excédent de poids risque d'endommager les charnières et d'entraver le bon fonctionnement de l'appareil.

Modèle	Poids maximal de la porte du placard
KD8102ADUU, KD8102BDUU	13 kg
KD8088ADUU	16 kg
KD8140ADUU, KD8140BDUU	18 kg
KD8122BFUU, KD8122AFUU	19 kg
KD8140CDUU, KD8072CUU, KD8140AFUU	20 kg
KD8178AFUU, KD8178CDUU	23 kg

4.1 Installer l'appareil

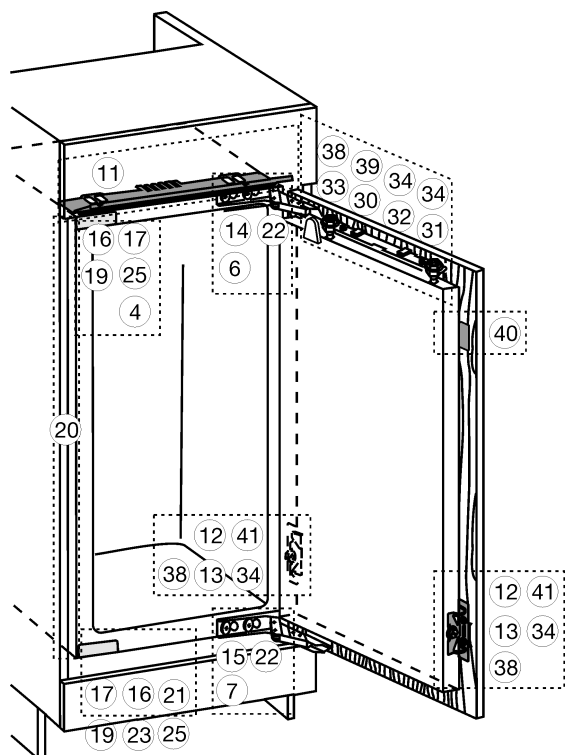


Fig. 7

- ▶ Retirer le câble de raccordement à l'arrière de l'appareil. Enlever en même temps le serre-câble afin d'éviter les bruits de vibration !
- ▶ Fixer le câble de raccordement à l'aide d'un cordon de façon à pouvoir raccorder facilement l'appareil après l'encastrement.

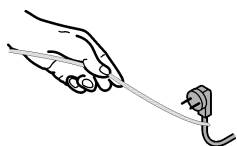


Fig. 8

- ▶ Insérer l'appareil aux 3/4 dans la niche.
- ▶ Retirer les caches Fig. 7 (4,6,7).
- ▶ Fixer le cache Fig. 9 (11) de compensation au centre de l'appareil : le glisser dans le logement puis le fixer dans les encoches.

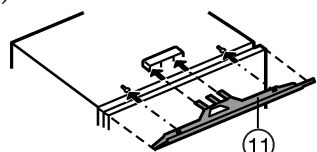


Fig. 9

- ▶ Visser tous les étriers Fig. 10 (12) sur les trous prépercés de la porte de l'appareil à l'aide d'une vis à tête hexagonale Fig. 10 (13).

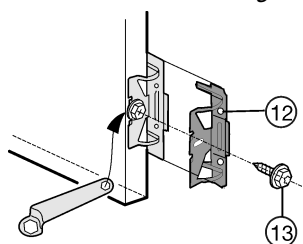


Fig. 10

Pour les parois de meubles de 16 mm d'épaisseur :

- ▶ Clipser l'élément d'écartement Fig. 11 (14) et l'élément d'écartement Fig. 7 (15) sur la charnière.

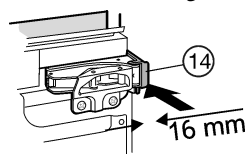


Fig. 11

- ▶ Mettre le cache Fig. 12 (16) en haut et le cache Fig. 12 (17) en bas sur les étriers.
- ▶ Fixer les étriers Fig. 12 (17) en haut avec des vis Fig. 12 (19) et en bas avec des vis Fig. 7 (19) afin qu'ils puissent encore un peu bouger à gauche et à droite.

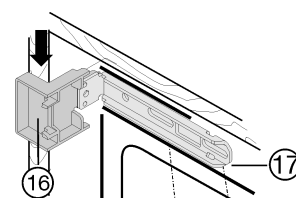


Fig. 12

- ▶ Retirer le film protecteur de la baguette de recouvrement Fig. 13 (20).
- ▶ Placer la baguette de recouvrement Fig. 13 (20) sur l'arête du cache Fig. 12 (16) côté poignée en alignement avec la façade puis la coller sur la paroi latérale de l'appareil.
- ▶ Si nécessaire, raccourcir la baguette de recouvrement Fig. 13 (20) en bas : l'extrémité de la baguette de recouvrement Fig. 13 (20) doit dépasser de 3 mm sur le bord supérieur de l'étrier du bas Fig. 7 (17).

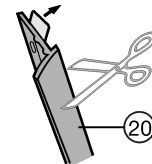


Fig. 13

Insérer l'appareil et l'aligner :

- ▶ Insérer l'appareil jusqu'à ce que les caches Fig. 12 (16) touchent Fig. 12 la paroi latérale du meuble.

Pour les parois de meubles de 16 mm d'épaisseur :

- ▶ Plaquer les éléments d'écartement contre la paroi latérale du meuble.

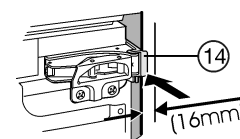


Fig. 14

Pour les parois de meubles de 19 mm d'épaisseur :

- ▶ Aligner le bord avant des charnières avec la paroi latérale du meuble.

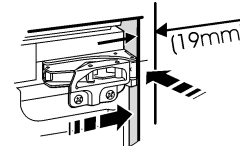


Fig. 15

Pour les meubles (16 mm et 19 mm) comprenant des éléments de butée de porte (tampons, joints d'étanchéité, etc.) :

- ▶ Respecter les dimensions d'encombrement (épaisseur des éléments de butée de porte) : faire dépasser les charnières et les caches Fig. 12 (16) en tenant compte des dimensions d'encombrement.

tous les appareils :

- ▶ Mettre l'appareil de niveau en ajustant les pieds réglables à l'aide de la clé plate Fig. 7 (21) fournie.
- ▶ L'appareil est désormais positionné correctement dans la profondeur de la niche. L'espace entre l'arête avant de la paroi latérale du meuble et le corps de l'appareil est de 42 mm sur tous les côtés de l'appareil. (tenir compte des éléments de butée de porte comme les tampons et les joints d'étanchéité.)

Remarque

Risque de dysfonctionnement en cas de montage erroné ! Si la dimension d'écartement n'est pas respectée, il est possible qu'il soit impossible de fermer la porte. Cela risque d'entraîner la formation de givre et de condensation d'eau ainsi que des dysfonctionnements.

- ▶ Respecter impérativement une dimension d'écartement de 42 mm sur tous les côtés de l'appareil. (tenir compte des éléments de butée de porte comme les tampons et les joints d'étanchéité.)

Visser l'appareil dans la niche :

F

Montage

- ▶ Visser en haut et en bas avec de longues vis à panneaux de particules Fig. 16 (22) à travers les pattes de fixation des charnières.

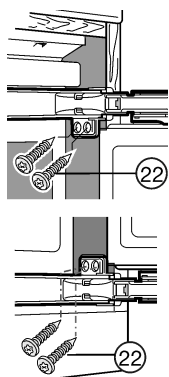


Fig. 16

Côté poignée en haut :

- ▶ Desserrer un peu les vis Fig. 17 (19).
- ▶ Visser l'étrier Fig. 17 (17) supérieur à l'aide d'une vis à panneaux de particules Fig. 17 (25) $\varnothing 4 \times 19$ sur la paroi du meuble.
- ▶ Casser l'extrémité du cache Fig. 17 (16) qui dépasse.
- ▶ Bien serrer les vis Fig. 17 (19).
- ▶ Remettre le cache Fig. 17 (16).

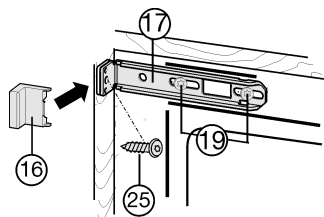


Fig. 17

Côté poignée en bas :

- ▶ Desserrer un peu les vis Fig. 18 (19).
- ▶ Visser l'étrier Fig. 18 (17) inférieur à l'aide d'une vis à panneaux de particules Fig. 18 (25) $\varnothing 4 \times 19$ sur la paroi du meuble.
- ▶ Casser l'extrémité du cache Fig. 18 (16) qui dépasse. Elle ne sera plus utile.
- ▶ Bien serrer les vis Fig. 18 (19).
- ▶ Remettre le cache Fig. 18 (23) sur l'étrier Fig. 18 (17) inférieur.
- ▶ Fermer la porte de l'appareil.

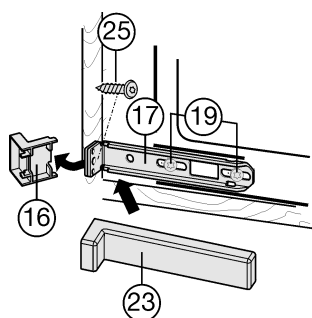


Fig. 18

4.2 Monter la porte du placard

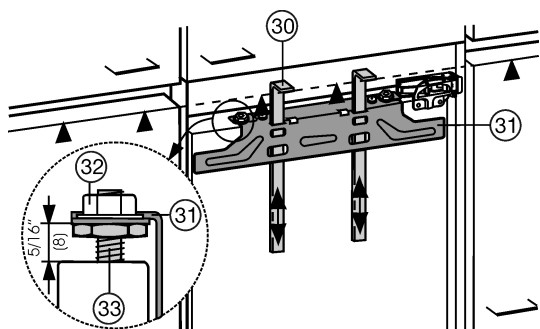


Fig. 19

- ▶ Vérifier le pré-réglage de 8 mm. (Distance entre la porte de l'appareil et l'arête inférieure de la traverse.)
- ▶ Pousser les gabarits de montage Fig. 19 (30) vers le haut à hauteur de la porte du meuble. Arête inférieure ▲ du gabarit de montage = arête supérieure de la porte de meuble à monter.
- ▶ Dévisser la traverse de fixation Fig. 19 (31) sur les contre-écrous Fig. 19 (32).

- ▶ Accrocher la traverse de fixation Fig. 20 (31) sur l'intérieur de la porte du meuble à l'aide des gabarits de montage Fig. 20 (30).

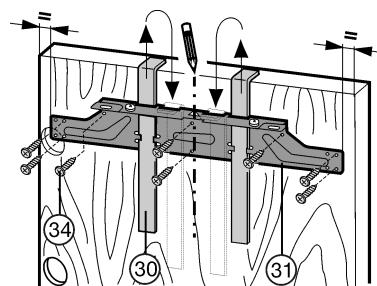


Fig. 20

- ▶ Aligner la traverse de fixation Fig. 20 (31) au centre : dessiner une ligne médiane courte sur la porte du meuble et placer dessus la pointe de flèche de la traverse.

- ▶ L'espacement par rapport à l'arête extérieure est de même dimension à gauche et à droite.

Portes en panneaux de particules :

- ▶ Visser la traverse de fixation Fig. 20 (31) en utilisant au moins 6 vis Fig. 20 (34).

Pour les portes à cassettes :

- ▶ Visser la traverse de fixation Fig. 20 (31) en fixant 4 vis Fig. 20 (34) au bord.
- ▶ Tirer les gabarits de montage Fig. 20 (30) vers le haut, les tourner de 180° et les enfoncer dans les logements adjacents.

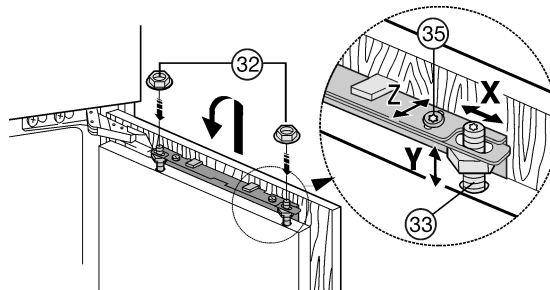


Fig. 21

- ▶ Mettre la porte du meuble sur les boulons d'ajustage Fig. 21 (33) et visser les contre-écrous Fig. 21 (32) sur les boulons d'ajustage sans trop serrer.
- ▶ Fermer la porte.
- ▶ Vérifier l'espace libre entre la porte et les portes des meubles adjacents.
- ▶ Aligner la porte du meuble sur le côté : déplacer la porte du meuble en direction de X.
- ▶ Ajuster la porte du meuble à hauteur de Y et en l'inclinant sur le côté : régler les boulons d'ajustage Fig. 21 (33) à l'aide d'un tournevis.
- ▶ La porte du meuble est alignée de niveau par rapport à la façade des meubles adjacents.
- ▶ Serrer les contre-écrous Fig. 21 (32).

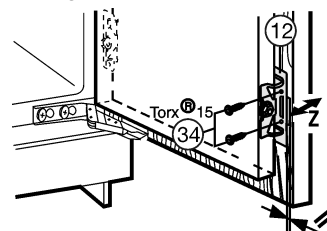


Fig. 22

Veiller à ce que les deux bords en métal soient de niveau, symbole // :

- ▶ Prépercer des trous de fixation dans la porte du meuble (prépercer évent. avec un burin).
- ▶ Visser la porte de l'appareil en fixant des vis Fig. 22 (34) à travers les étriers Fig. 22 (12) sur la porte du meuble.

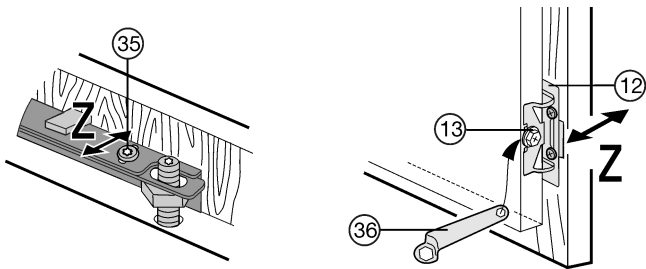
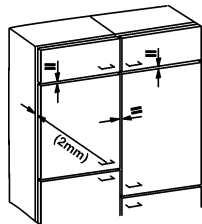


Fig. 23

- ▶ Ajuster la porte du meuble dans la profondeur Z : desserrer les vis Fig. 23 (35) en haut, les vis à tête hexagonale Fig. 23 (13) en bas, puis déplacer la porte.
- ▶ Faire en sorte que les tampons et les joints d'étanchéité ne se touchent pas, cela risque de nuire au fonctionnement !
- ▶ Régler une fente d'aération de 2 mm entre la porte et le corps du meuble.



Pour les portes de meubles de grande dimension ou en plusieurs parties :

- ▶ installer une deuxième paire d'étriers Fig. 10 (12).
- ▶ Utiliser pour cela les trous prépercés dans la porte de l'appareil côté poignée.

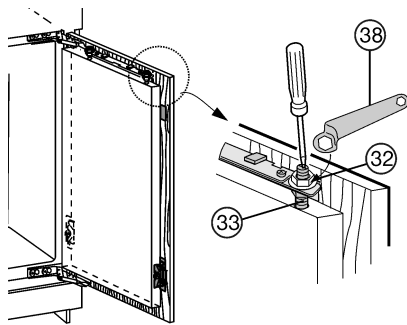
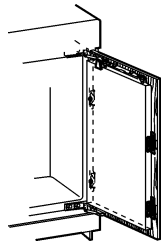


Fig. 24

- ▶ Vérifier l'ajustement de la porte et réajuster si besoin est.
- ▶ Bien serrer toutes les vis.
- ▶ Serrer les contre-écrous Fig. 24 (32) avec la clé polygonale Fig. 24 (38) en bloquant les boulons d'ajustage Fig. 24 (33) à l'aide d'un tournevis.
- ▶ Remettre en place le cache supérieur Fig. 25 (39) et l'enclencher.
- ▶ Remettre en place le cache latéral Fig. 25 (40), le faire glisser jusqu'à la butée puis appuyer dessus jusqu'à ce que vous l'entendiez s'enclencher.
- ▶ Faire glisser les caches Fig. 25 (41) sur le côté puis tirer vers l'avant avec un tournevis afin qu'ils s'enclenchent bien.

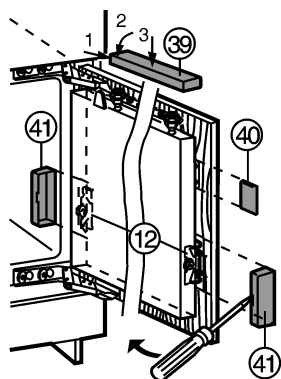


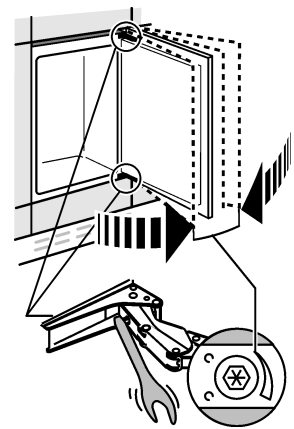
Fig. 25

- ▶ Mettre les caches Fig. 7 (4,6,7) en place puis les insérer.

Pour les **appareils avec une hauteur de niche de jusqu'à 1220 mm**, il est possible d'ajuster une suspension à ressort de butée de fin de course :

Si besoin est, la butée de fin de course de la porte peut être réglée avec la clé plate 5 fournie :

- ▶ Force de ressort élevée : tourner dans le sens des aiguilles d'une montre.
- ▶ Force de ressort faible (état à la livraison) : tourner dans le sens inverse des aiguilles d'une montre.



F

Contrôler les points suivants afin d'être certain que l'appareil est installé correctement. Une installation incorrecte risque d'entraîner la formation de givre et de condensation d'eau ainsi que des dysfonctionnements.

- ▷ La porte doit fermer correctement.
- ▷ La porte du meuble ne doit pas être trop près du corps du meuble.
- ▷ Le joint du coin supérieur côté poignée doit être bien collé. Pour vérifier, assombrir la pièce, placer une lampe de poche dans la partie supérieure de l'appareil puis fermer la porte. Si la lumière est visible à l'extérieur, vérifier le montage.

5 Brancher l'appareil

ATTENTION

Risque d'endommagement du système électronique !

- ▶ Ne pas utiliser d'onduleurs (conversion du courant continu en courant alternatif resp. triphasé) ou de fiches économes d'énergie.



AVERTISSEMENT

Risque d'incendie et de surchauffe !

- ▶ Ne pas utiliser de rallonge ou de bloc multiprises.

Le type de courant (courant alternatif) et la tension au lieu d'emplacement doivent coïncider avec les indications sur la plaque signalétique (voir Vue d'ensemble de l'appareil). L'appareil peut uniquement être branché à une prise de courant de sécurité installée selon les prescriptions. La prise de courant doit être protégée par fusibles de 10 A ou supérieur.



La prise doit être bien accessible afin de pouvoir débrancher rapidement l'appareil en cas d'urgence. Elle doit se situer en dehors de la partie arrière de l'appareil.

- ▶ Vérifier l'alimentation électrique.
- ▶ Enfiler la prise de courant.

