



MAGNA

Inbouw koelvriescombinatie, No Frost (178 cm)



KD80178BDN

Uitvoering

- energielabel: A++
- totale netto inhoud: 256 liter
- deur-op-deur soft-close montage
- heldere LED binnerverlichting

Koelgedeelte

- netto inhoud: 194 liter
- automatisch ontdooisysteem
- Cool flow: voor een optimale temperatuurverdeling in de koelkast
- Fast cool
- Vakantiestand: koelgedeelte uit te schakelen
- 3 transparante, verstelbare deurvakken met RVS afwerking, waaronder een afsluitbaar boter- en kaasvak
- 1 flessenhouder
- 4 luxe draagplateaus en van veiligheidsglas met RVS afwerking, waarvan 3 grote en 1 deelbare in hoogte verstelbaar
- 1 transparante groentelade
- Climate control

Vriesgedeelte

- netto inhoud: 62 liter
- 4-sterren vriesgedeelte
- invriesvermogen: 10 kg per 24 uur
- bewaartijd bij storing: 24 uur
- No Frost: nooit meer ontdooien
- Fast freeze
- 3 transparante laden

Bediening

- elektronische temperatuurregeling
- digitaal temperatuursdisplay (LCD)

Bijzonderheden

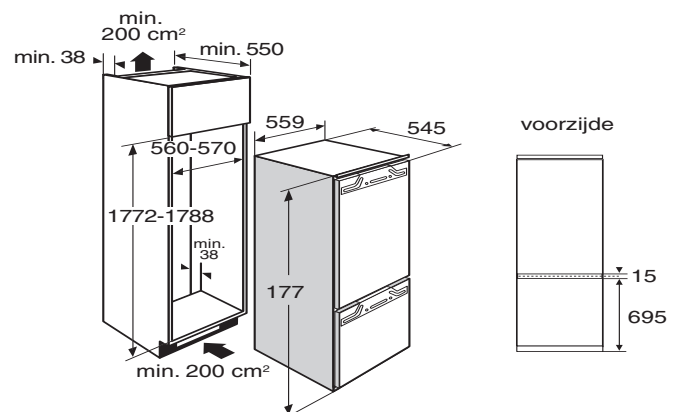
- draairichting van de deur omkeerbaar (links- of rechtsdraaiend)
- akoestisch alarm bij open deur
- kinderbeveiliging tegen ongewenst uitschakelen
- perfect te combineren met een of meerdere apparaten uit de ATAG MAGNA-lijn

Toebehoren

- 1 eierrekje
- 1 ijsblokeshouder

Technische specificaties

- geschikt voor omgevingstemperatuur: SN-T (10-43°C)
- energieverbruik: 230 kWh/jaar
- geluidsniveau: 39 dB(A)
- aansluitwaarde: 136 W





ATAG
we love to cook

KD80178BDN

Inbouw koelvriescombinatie, No frost (178 cm)

EU Productinformatie / EU Product Fiche / EU Produktdatenblatt / EU Fiche Produit selon

NL	EN	DE	FR	
Model Identificatie	Type of model	Identifizierung des Modells	Identification du modèle	KD80178BDN/A01
Categorie	Category	Kategorie	Categorie	7) koel-vrieskast
Energie-efficiëntieklasse	Energy efficiency class	Energieeffizienzklasse	Classe d'efficacité énergétique	A++
EU-milieukeur	EU Ecolabel	EU Ecolabel	Label écologique de l'UE	-
Energieverbruik (kWh) per jaar, gebaseerd op de standaard testresultaten voor 24 uren. Het werkelijke energieverbruik hangt af van hoe het apparaat wordt gebruikt en waar het zich bevindt.	Energy consumption (kWh) per year, based on standard test results for 24 hours. Actual energy consumption will depend on how the appliance is used and where it is located.	Energieverbrauch (kWh) pro Jahr, basierend auf standardisierten 24-stündigen Testverfahren. Der tatsächliche Energieverbrauch hängt von der Nutzung und Umgebung des Gerätes ab.	Consommation d'énergie (kWh) par an, basée sur les résultats de tests standards sur 24 heures. La consommation réelle dépendra de la façon dont l'appareil est utilisé et de son installation.	230
Inhoud koelkast (l)	Refrigerator capacity (l)	Nutzzinhalt Kühlteil (l)	Capacité du réfrigérateur (l)	194
Inhoud vriezer (l)	Freezer capacity (l)	Nutzzinhalt Gefrierteil (l)	Capacité du congélateur (l)	62
Steraanduiding	Star rating	Sternenkennzeichnung	Nombre d'étoiles	4
Temperatuur van het speciale compartiment	Temperature of special compartment	Temperatur des unabhängigen Lagerfachs	Temperatur du compartiment spécial	nvt
Frost free' systeem (koelgedeelte)	Frost free system	Frostfrei	Systeme froid ventilé	-
Frost free' systeem (vriesgedeelte)	Frost free system	Frostfrei	Systeme froid ventilé	•
Maximum bewaartijd vriesgedeelte bij stroomuitval (h)	Temperature rise time (h)	Lagerzeit bei Störungen (h)	Temps de remontée en température (h)	24
Invriescapaciteit (kg/24h)	Freezing capacity (kg/24h)	Gefriervermögen (kg/24h)	Capacité de congélation (kg/24h)	10
Klimaatklasse	Climate class	Klimaklasse	Classe climatique	SN-T (10-43°C)
Geluidsemissie dB(A)re 1 pW	Noise level dB(A)re 1 pW	Geräuschpegel dB(A)re 1 pW	Niveau sonore en dB(A)re 1 pw	39
Installatie	Type of installation	Gerätetyp	Type d'installation	•