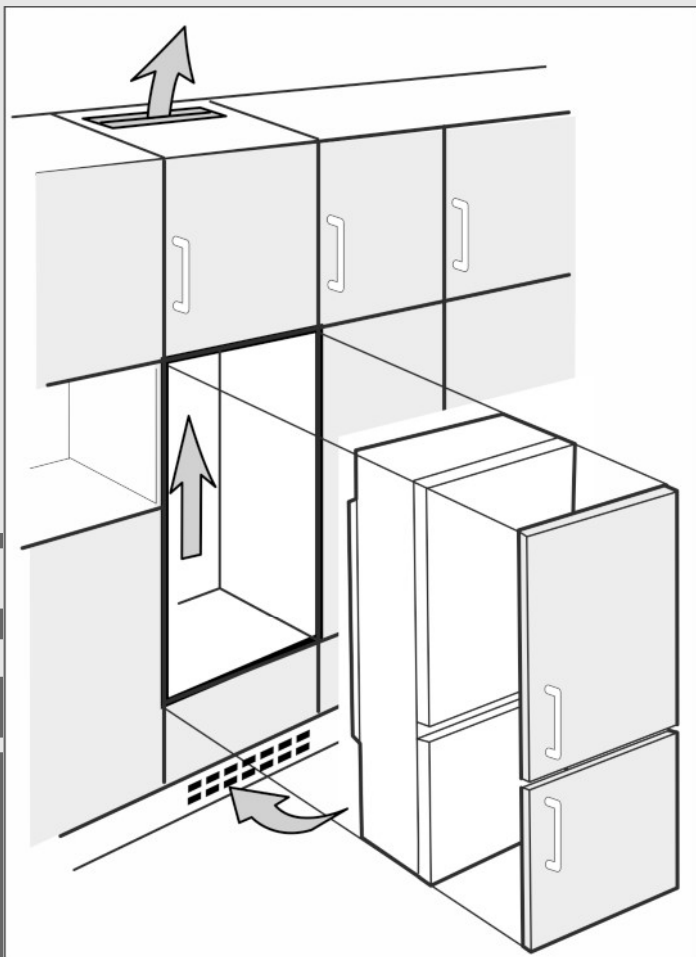


Montagehandleiding

Koel-vriescombinatie, integreerbaar, deur-op-deur

NL



KD80178BDN

655100

ATAG

Algemene veiligheidsvoorschriften

Inhoudsopgave

1	Algemene veiligheidsvoorschriften.....	2
2	Apparaat transporteren.....	2
3	Apparaat opstellen.....	2
4	Afmetingen van het apparaat.....	3
5	Nismaten.....	3
6	Kastdeur.....	3
7	Be- en ontluchting in het keukenmeubel.....	4
8	Draairichting deur veranderen.....	4
9	Apparaat in de nis inbouwen.....	5
10	Afvalverwerking van de verpakking.....	5
11	Apparaat aansluiten.....	5
NL	Montage in afbeeldingen.....	6

De fabrikant werkt voortdurend aan de verdere ontwikkeling van alle typen en modellen. Daarom vragen wij om uw begrip voor het feit dat wij wijzigingen in vorm, uitvoering en techniek moeten voorbehouden.




Om alle voordelen van uw nieuwe apparaat te leren kennen, de instructies in deze handleiding aandachtig doorlezen a.u.b.

De handleiding geldt voor meerdere modellen, afwijkingen zijn mogelijk. Paragrafen die alleen voor bepaalde apparaten van toepassing zijn, zijn gekenmerkt met een sterretje (*).

Gebruiksaanwijzingen zijn gekenmerkt met een ►, gebruikresultaten met een ▷.

1 Algemene veiligheidsvoorschriften

- Het apparaat alleen conform de beschrijving in de handleiding inbouwen, aansluiten en afvoeren. Neem met name „Nismaten” (zie 5) en „Be- en ontluchting in het keukenmeubel” (zie 7) in acht.
- Het stopcontact moet gemakkelijk toegankelijk zijn, zodat de stroomvoorziening van het apparaat in geval van nood snel kan worden onderbroken. Het mag zich niet achter het apparaat bevinden.

	GEVAAR	duidt een direct gevaar aan, die de dood of ernstig lichamelijk letsel tot gevolg kan hebben wanneer dit gevaar niet vermeden wordt.
	WAARSCHUWING	duidt een gevaarlijke situatie aan, die de dood of ernstig lichamelijk letsel tot gevolg kan hebben wanneer dit gevaar niet vermeden wordt.
	VOORZICHTIG	duidt een gevaarlijke situatie aan, die lichamelijk letsel tot gevolg kan hebben wanneer dit gevaar niet vermeden wordt.
	LET OP	duidt een gevaarlijke situatie aan, die materiële schade tot gevolg kan hebben wanneer dit gevaar niet vermeden wordt.

	Aanwijzing	geeft aan dat praktische aanwijzingen en tips gegeven worden.
--	------------	---

2 Apparaat transporteren



VOORZICHTIG

Gevaar voor verwonding en beschadiging door verkeerd transport!

- Het apparaat verpakt transporteren.
- Het apparaat rechtop transporteren.
- Het apparaat niet alleen transporteren.

3 Apparaat opstellen



WAARSCHUWING

Brandgevaar door kortsluiting!

Wanneer netsnoer/stekker van het apparaat of een ander apparaat en de achterzijde van het apparaat tegen elkaar liggen, kunnen netsnoer/stekker door trillen van het apparaat worden beschadigd, wat tot kortsluiting kan leiden.

- Apparaat zo opstellen, dat stekker of netsnoer niet tegen het apparaat liggen.
- Stopcontacten die zich aan de achterzijde van het apparaat bevinden niet gebruiken om het apparaat of andere apparaten aan te sluiten.



WAARSCHUWING

Brandgevaar door vocht!

Wanneer stroomgeleidende delen of de stroomaansluiting vochtig worden, kan dat leiden tot kortsluiting.

- Het apparaat is ontworpen voor gebruik in een gesloten ruimte. Het apparaat niet buiten, in een vochtige omgeving of binnen bereik van spatwater plaatsen.
- Het apparaat alleen in ingebouwde toestand in gebruik nemen.



WAARSCHUWING

Brandgevaar door koelmiddel!

Het gebruikte koelmiddel is milieuvriendelijk maar brandbaar. Koelmiddel dat ontsnapt kan ontbranden.

- De buisleidingen van het koelmiddelcircuit niet beschadigen.



WAARSCHUWING

Gevaar voor brand en beschadiging!

- Plaats geen warmte afgevend apparaten, bijv. magnetron, toaster enz. op het apparaat!



WAARSCHUWING

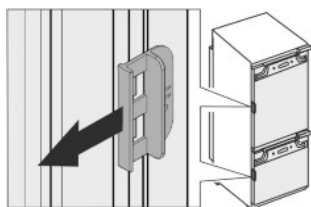
Gevaar voor brand en beschadiging door verstopte ventilatieopeningen!

- De ventilatieopeningen regelmatig schoonmaken. Zorg altijd voor een goede luchttoevoer en -afvoer!

- Neem bij beschadiging van het apparaat onmiddellijk - nog voor het aansluiten - contact op met de leverancier.
- De vloer waar het apparaat komt te staan moet waterpas en vlak zijn.

- ❑ Stel het apparaat niet op in direct zonlicht en ook niet naast een fornuis, verwarming of dergelijke.
- ❑ Plaats het apparaat niet alleen, doe dat het liefst samen met twee of meer personen.
- ❑ Des te meer koelmiddel in het apparaat aanwezig is, des te groter moet de ruimte zijn waarin het apparaat staat. In te kleine ruimten kan bij een lek een brandbaar gas-luchtmengsel ontstaan. Per 8 g koelmiddel moet de ruimte minimaal 1 m³ groot zijn. Gegevens over het gebruikte koelmiddel staan op het typeplaatje aan de binnenkant van het apparaat.
- ❑ Wanneer het apparaat in een zeer vochtige omgeving wordt geplaatst, kan zich aan de buitenkant van het apparaat condenswater vormen. Let op een goede luchtventilatie in het plaatsingsvertrek.

- ▶ Rode transportbeveiliging eraf trekken.



Na het inbouwen:

- ▶ Beschermfolies, plakband en transportbeveiligingen etc. verwijderen.

Aanwijzing

- ▶ Apparaat reinigen (zie gebruiksaanwijzing, hoofdstuk "Apparaat reinigen").

4 Afmetingen van het apparaat

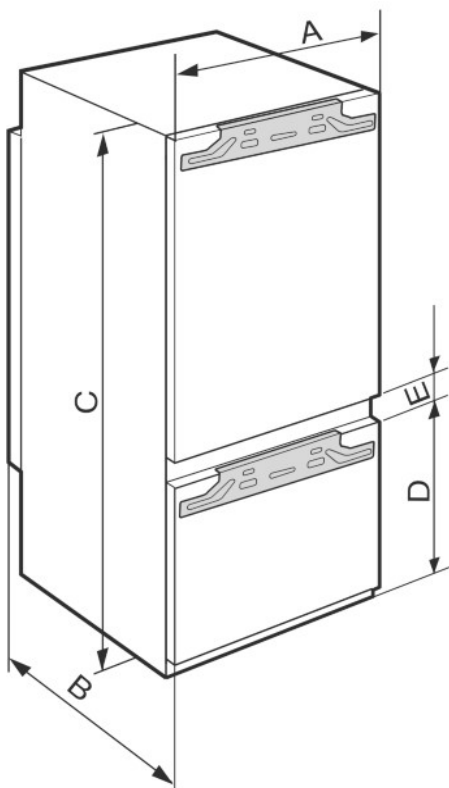


Fig. 1

	A (mm)	B (mm)	C (mm)	D (mm)	E (mm)
KD80178BDN	559	544	1770	695	15

5 Nismaten

Het apparaat is een inbouwapparaat en wordt daarom volledig omsloten door een keukenmeubel. Het desbetreffende keukenmeubel moet precies volgens de vastgestelde inbouwmaten zijn uitgevoerd en een voldoende be- en ontlichting mogelijk maken, zodat het apparaat correct kan functioneren.

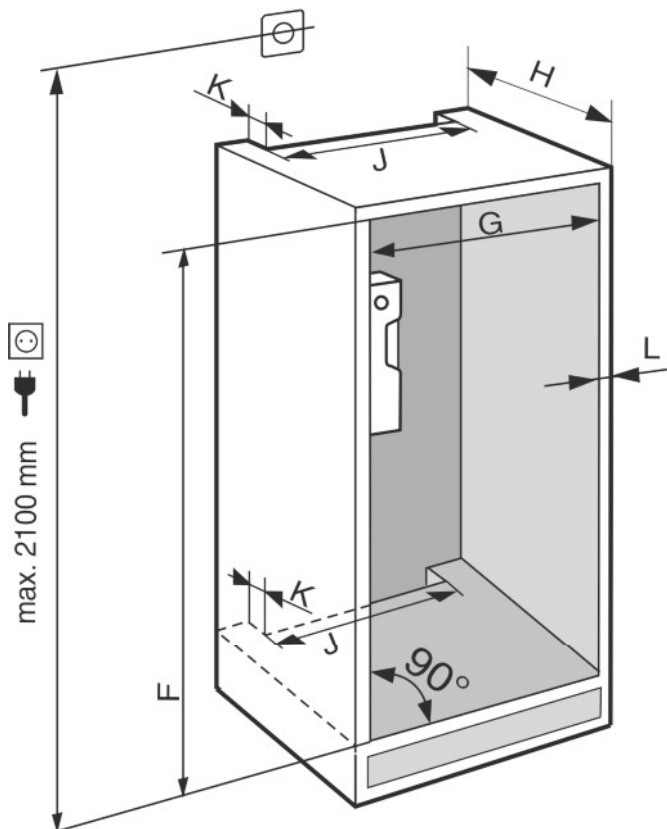


Fig. 2

	F (mm)	G (mm)	H (mm)	J (mm)	K (mm)	L (mm)
KD80178BDN	1772 — 1788	560 — 570	min. 550, aanbe- volen 560	min. 500	min. 40	max. 19

Het vermelde energieverbruik is berekend bij een diepte van het keukenmeubel van 560 mm. Het apparaat is bij een diepte van het keukenmeubel van 550 mm volledig functioneel, maar het energieverbruik is een beetje hoger.

- ▶ Controleer de wanddikte van de aangrenzende meubels: deze moet min. 16 mm bedragen.
- ▶ Bouw het apparaat alleen in stabiele, stevige keukenmeubels in. Zorg dat de meubels niet kunnen omvallen.
- ▶ Stel het keukenmeubel af met een waterpas en een winkelhaak en compenseer evt. verschillen door er iets onder te leggen.
- ▶ Zorg ervoor, dat de vloer en zijwanden van het meubel in een rechte hoek ten opzichte van elkaar staan.

6 Kastdeur

- Voor het keukenmeubel zijn twee deuren nodig: een bovendeur voor het koelgedeelte en een onderdeur voor het vriesgedeelte.
- De deuren moeten ten minste 16 mm en maximaal 19 mm dik zijn.
- Wanneer beide deuren gesloten zijn, moet de spleet tussen de bovenste en onderste deur minimaal 3 mm bedragen.

Be- en ontluftung in het keukenmeubel

- De spleet tussen de kastdeuren moet op gelijke hoogte liggen met de spleet tussen de apparaatdeuren.
- Er moet een spleet van ten minste 3 mm tussen de deur en de kastdeur die zich daarboven bevindt (indien aanwezig) zijn.
- De breedte van de meubeldeuren hangt af van de stijl van de keuken en de spleetgrootte tussen de deurpanelen van de kast. Over het algemeen moet tussen de meubeldeuren een verticale spleet van 3 mm worden gelaten.
- De bovenkanten van de bovenste deur en de onderste deur moeten op gelijke hoogte liggen met de deuren van de kast (resp. van de kasten) die zich daarnaast bevindt, wanneer er nog meer kasten aanwezig zijn.
- De kastdeuren moeten vlak zijn en spanningsvrij worden gemonteerd.

LET OP

Bij een te zware kastdeur bestaat het risico op beschadiging! Wanneer de kastdeur te zwaar is, kan beschadiging van de scharnieren en een daaruit voortvloeiende slechte werking niet worden uitgesloten.

- Zorg er vóór montage van de kastdeur voor, dat het toegestane gewicht van de kastdeur niet wordt overschreden.

Apparaattype	Maximaal gewicht van de meubeldeur (kg)	
	Deur koelgedeelte	Deur vriesgedeelte
KD80178BDN	17	12

7 Be- en ontluftung in het keukenmeubel

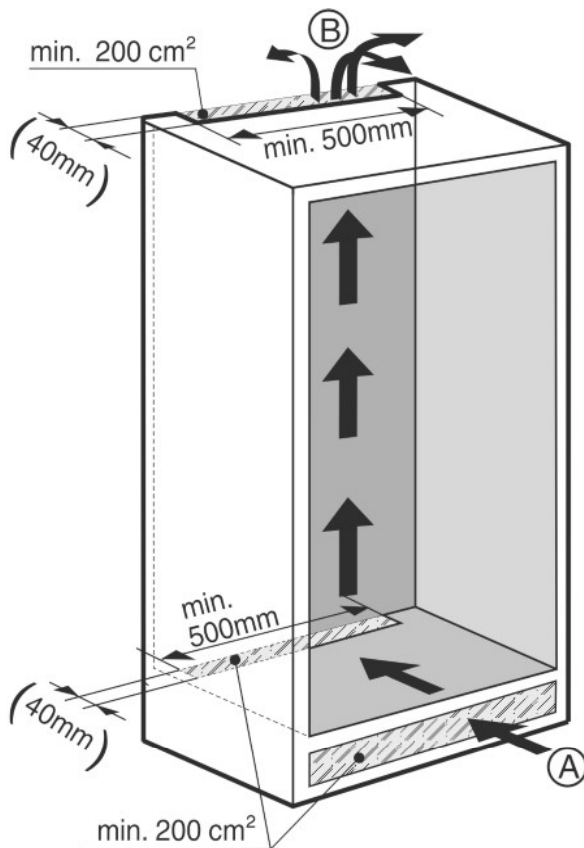


Fig. 3

- Er moet een effectieve ventilatieruimte van ten minste 200 cm² per apparaat luchtinlaat Fig. 3 (A) en luchtuitlaat Fig. 3 (B) aanwezig zijn.

- Hoe groter de oppervlakte van de ventilatieruimte, des te energiezuiniger werkt het apparaat.
- De diepte van de ventilatieruimte aan de achterkant van het meubel moet min. 40 mm bedragen.

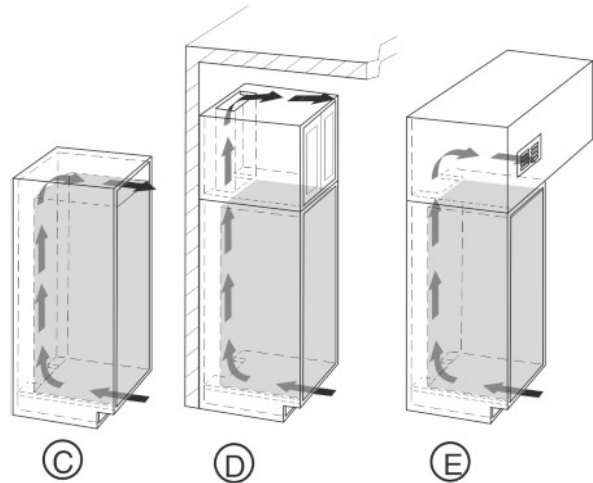


Fig. 4

- De bovenste ventilatieruimte kan direct boven het apparaat met een optioneel ventilatierooster Fig. 4 (C), in de buurt van het plafond boven het meubel Fig. 4 (D) of als luchtafvoeropening in een tussenplafond Fig. 4 (E) zijn uitgevoerd.

8 Draairichting deur veranderen



VOORZICHTIG

Gevaar voor verwonding, wanneer de sluitdemper dichttrekt!

- Demonteer de sluitdemper voorzichtig.



VOORZICHTIG

Gevaar voor verwonding wanneer de scharnieren dichtklappen!

- Laat de scharnieren open.



WAARSCHUWING

Gevaar voor verwonding door eruit vallende deur!

Als de bevestigingsonderdelen niet vast genoeg zijn aangeschroefd, kan de deur eruit vallen. Dit kan zwaar letsel tot gevolg hebben. Bovendien sluit de deur evt. niet, zodat het apparaat niet goed koelt.

- De scharnieren en de kogeltap van de sluitdemper met 4 Nm goed vastschroeven.
- De houder van de sluitdemper met 3 Nm goed vastschroeven.
- Alle schroeven controleren en evt. aandraaien.

Aanwijzing

De draairichting van de deur kan alleen worden veranderd, wanneer er aan de bovenkant voldoende ruimte is om de scharnierbevestigingshoek eruit te trekken en aan de tegenoverliggende kant weer te monteren. Dat is na inbouw in de nis in de regel niet het geval.




- Verander de draairichting van de deur voordat het apparaat in de nis wordt ingebouwd.



Bij deze handlingsstap bestaat het risico op letsel! Neem de veiligheidsinstructies in acht!



De handleiding geldt voor meerdere modellen. Voer deze stap alleen uit, wanneer die van toepassing is op uw apparaat.

	Maak een keuze uit de afgebeelde alternatieven.
	Draai de schroeven alleen los, draai ze er niet uit.
	Controleer de schroefverbinding en trek de schroeven na indien nodig.

- ▶ Neem tijdens het veranderen van de draairichting van de deur de bovenstaande veiligheidsinstructies en de uitleg van de symbolen in acht.

Verander de draairichting zoals aan het eind van het boekje getoond.



9 Apparaat in de nis inbouwen



WAARSCHUWING

Brandgevaar door kortsluiting!

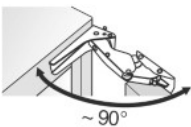
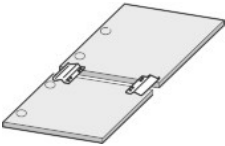
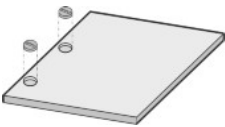
- ▶ Wanneer het apparaat in de nis wordt geschoven mag het netsnoer niet bekneld raken, vastklemmen of beschadigen.
- ▶ Gebruik het apparaat niet wanneer het netsnoer defect is.





LET OP

Let op dat u de scharnieren niet beschadigt!

Wanneer het apparaat tijdens het verschuiven aan de deur wordt vastgehouden, kunnen de scharnieren worden beschadigd.

- ▶ Pak het apparaat tijdens het verschuiven en verplaatsen altijd vast aan de kast.

Voor de inbouw in de uitsparing, zijn via de klantenservice aanvullende accessoires verkrijgbaar:	
Set voor de begrenzing van de hoek van de deuropening tot 90°	
Set voor de montage van gedeelde voorkanten van meubilair	
Set met afdekkingen voor blind scharnieren	

	Bij deze handelingsstap bestaat het risico op letsell! Neem de veiligheidsinstructies in acht!
	De handleiding geldt voor meerdere modellen. Voer deze stap alleen uit, wanneer het apparaat is voorzien van de desbetreffende functie.
	Maak een keuze uit de afgebeelde alternatieven.
	Draai de schroeven alleen los, draai ze er niet uit.



Controleer de schroefverbinding en trek de schroeven na indien nodig.

- ▶ Neem tijdens het inbouwen de uitleg van de symbolen in acht.

Bouw het apparaat in de uitsparing in zoals aan het einde van het document getoond.



10 Afvalverwerking van de verpakking



WAARSCHUWING

Gevaar voor verstikking door verpakkingsmateriaal en folie!

- ▶ Kinderen niet met het verpakkingsmateriaal laten spelen.

De verpakking bestaat uit recyclebaar materiaal:

- Golfkarton/karton
- Onderdelen uit geschuimd polystyreen
- Folies en zakken uit polyetheen
- Spanbanden uit polypropeen
- Vastgespijkerd houten raam afgewerkt met polyethyleen*
- ▶ Breng het verpakkingsmateriaal naar een officieel inzamel-punt.



11 Apparaat aansluiten

LET OP

Verkeerd aansluiten!

Beschadiging van de elektronica.

- ▶ Geen omvormer gebruiken.
- ▶ Geen energiespaarstekker gebruiken.



WAARSCHUWING

Verkeerd aansluiten!

Brandgevaar.

- ▶ Geen verlengkabel gebruiken.
- ▶ Geen verdeelkasten gebruiken.

Stroomsoort (wisselstroom) en spanning op de plaats van bestemming moeten met de informatie op het typeplaatje overeenstemmen.

Het stopcontact moet volgens de voorschriften zijn geaard en een elektrische beveiliging bevatten. De afschakelstroom van de zekering moet liggen tussen 10 A en 16 A.

Het stopcontact moet gemakkelijk toegankelijk zijn, zodat de stroomvoorziening van het apparaat in geval van nood snel kan worden onderbroken. Het mag zich niet achter het apparaat bevinden.

- ▶ Elektrische aansluiting controleren.
- ▶ Steek de stekker in het stopcontact.



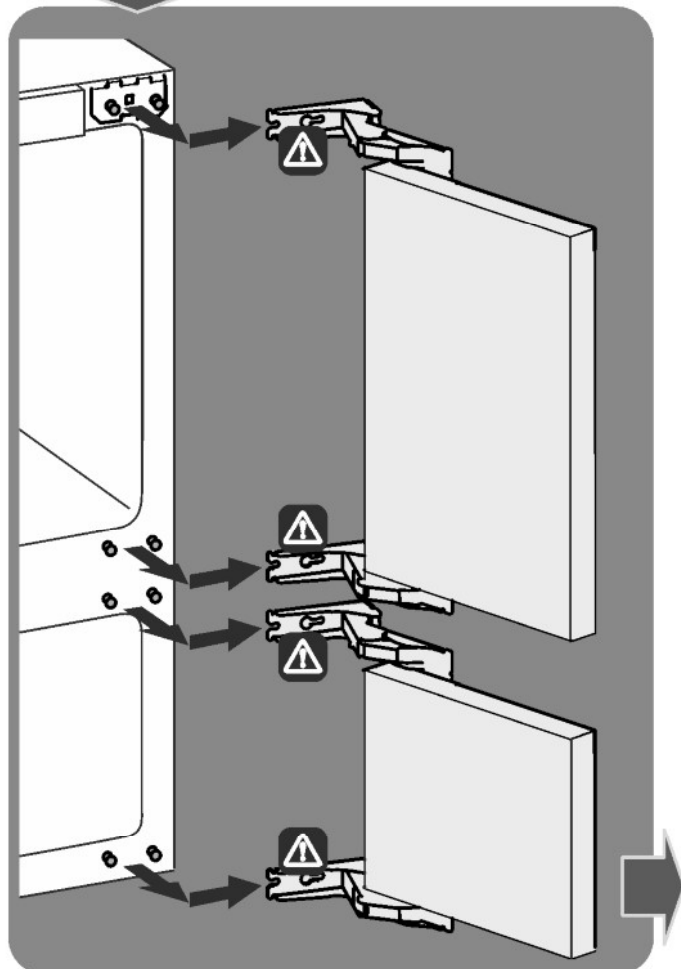
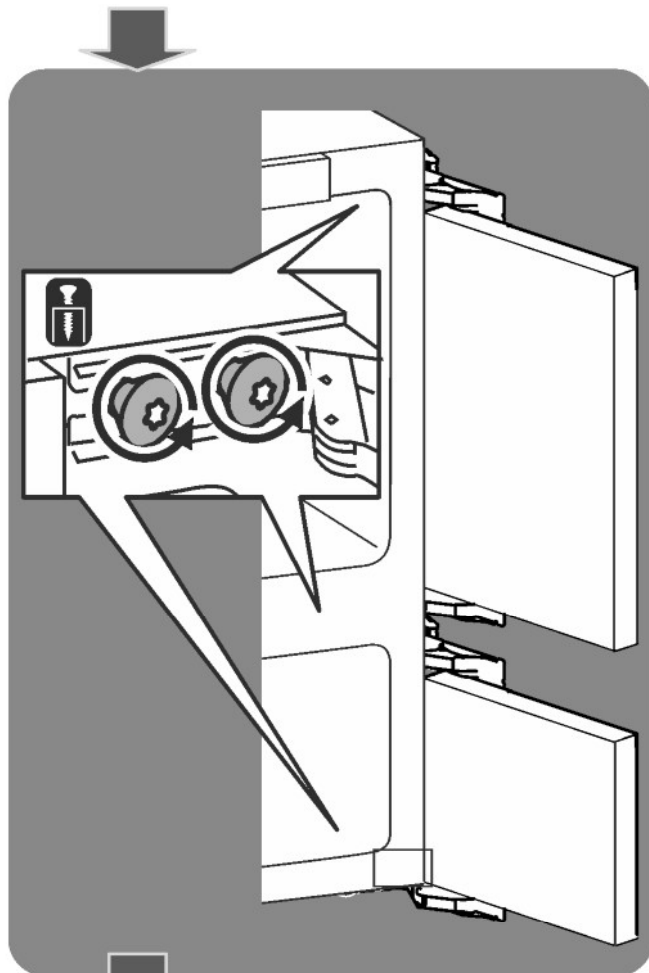
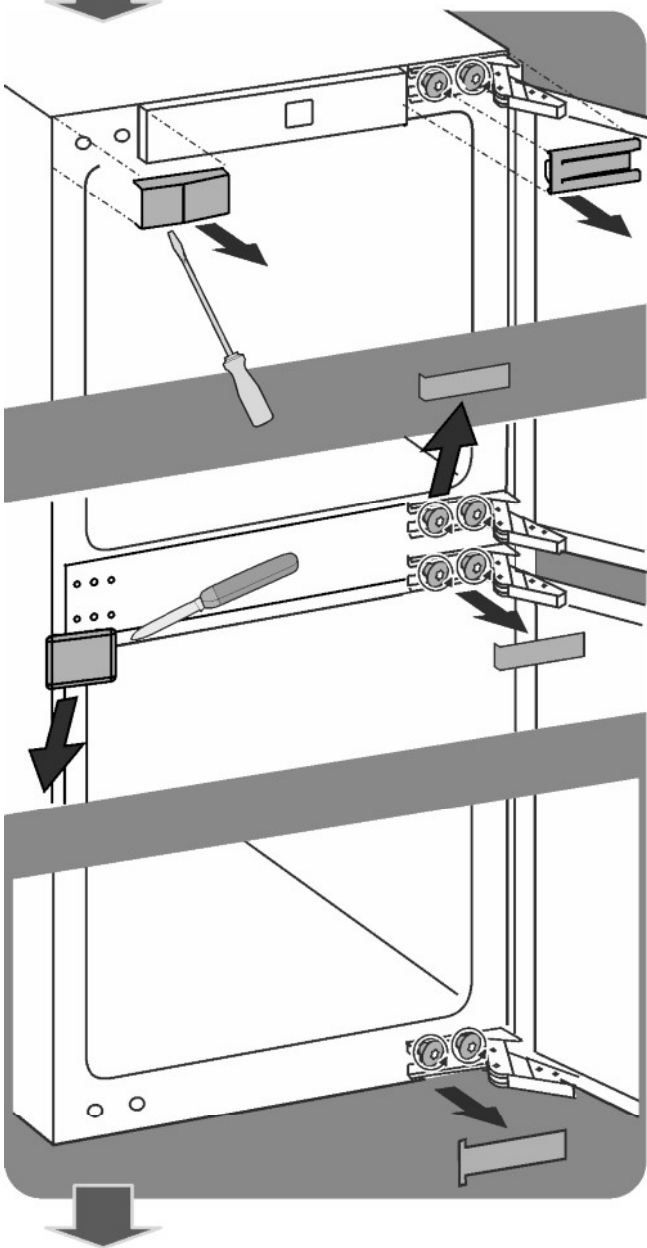
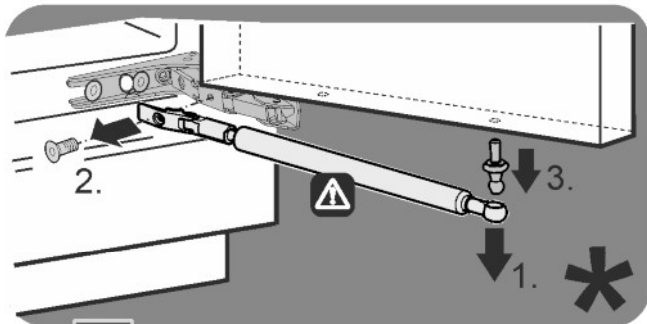
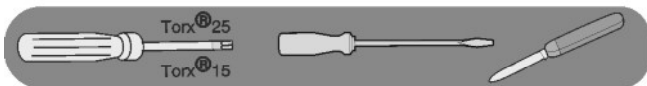
Türanschlagwechsel

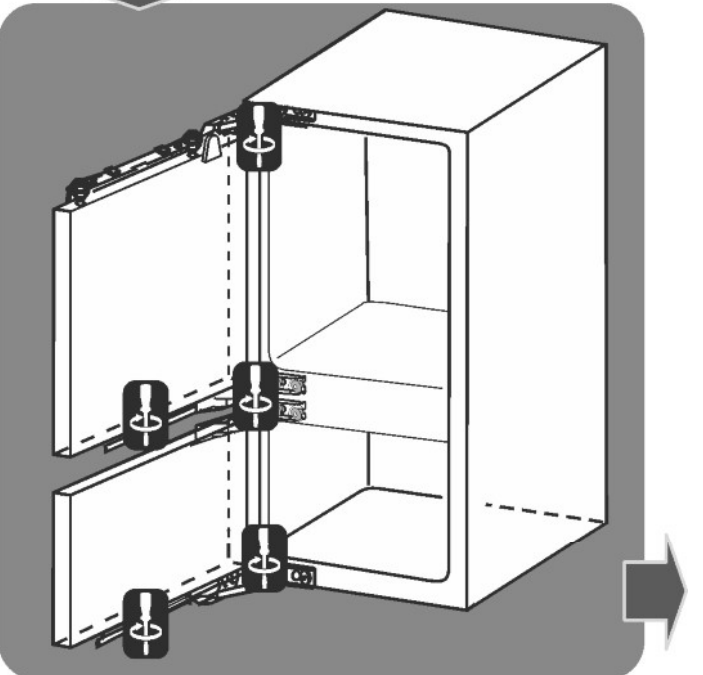
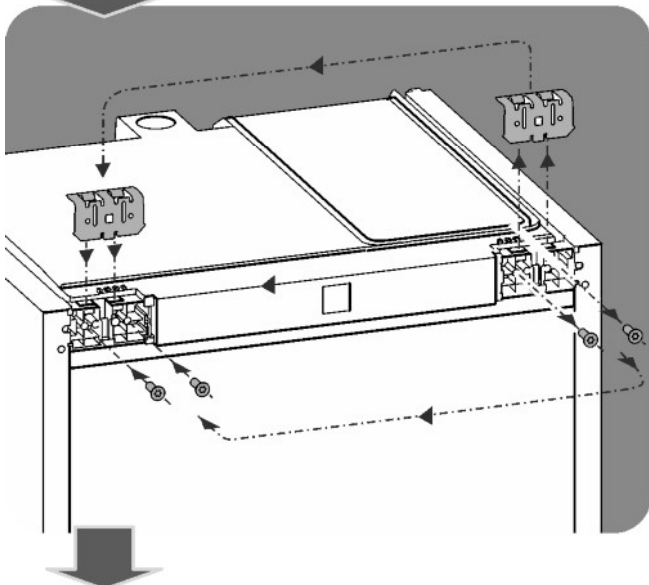
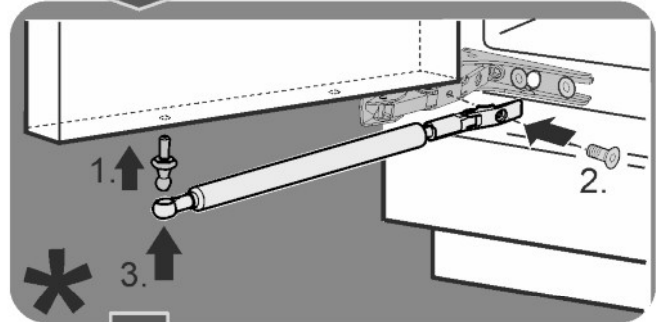
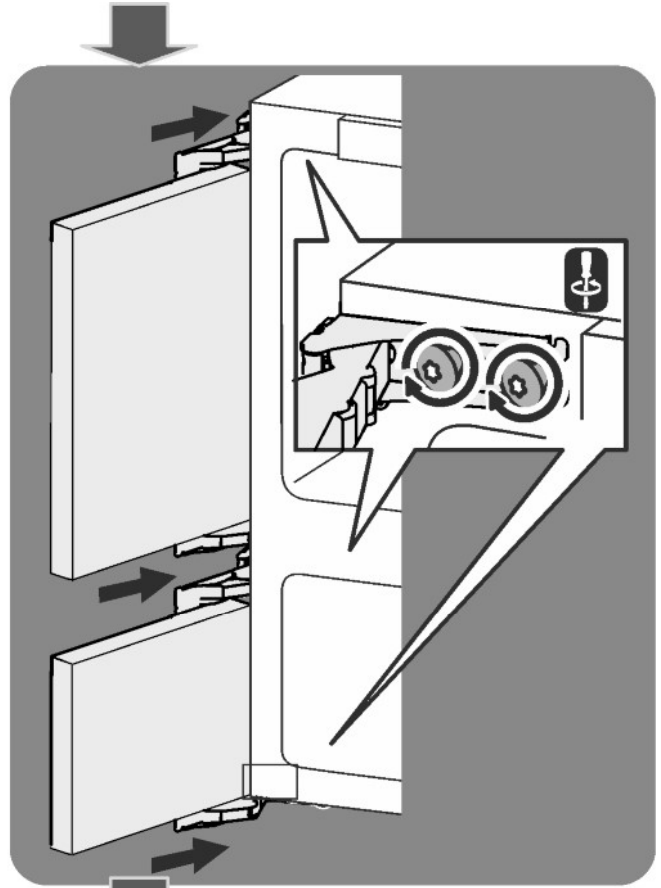
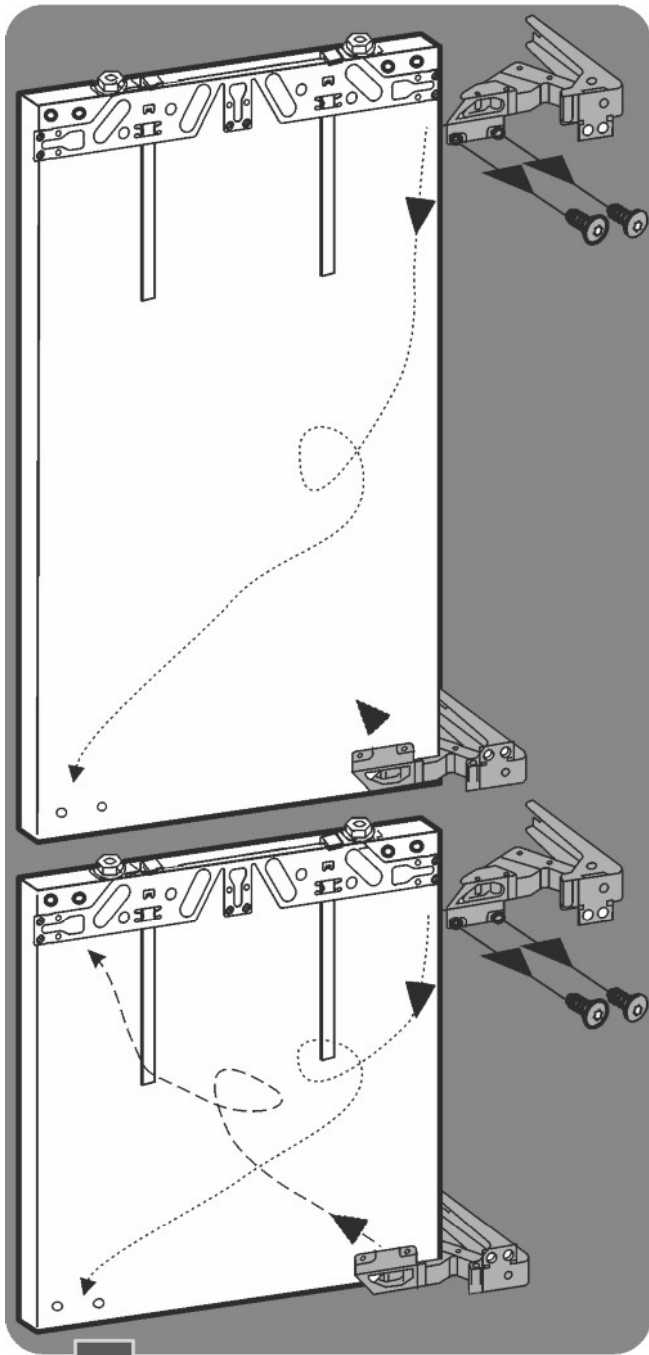
Changing over the door hinges

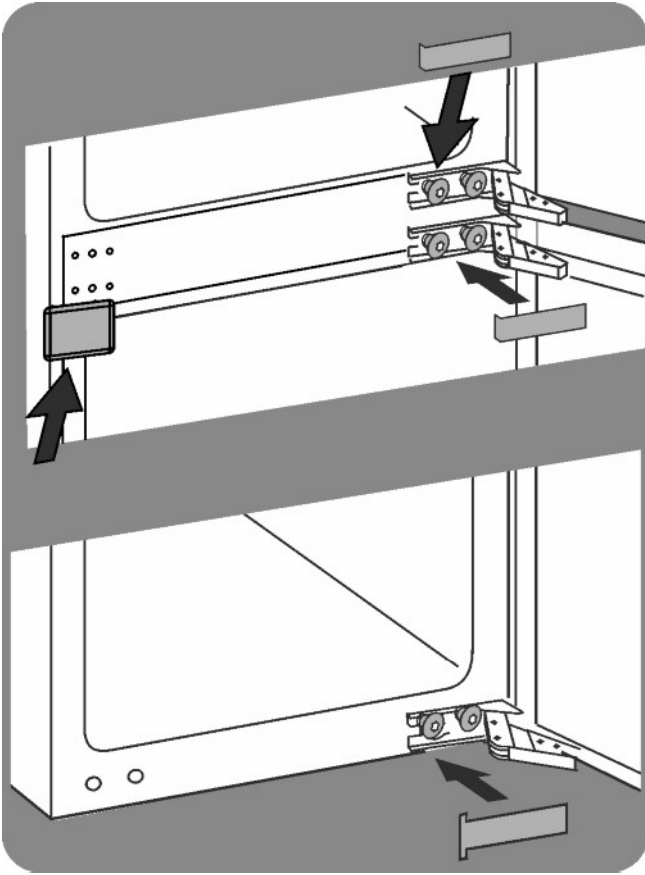
Cambio del tope de puerta

Inversion du sens d'ouverture de la porte

Перевешивание дверей







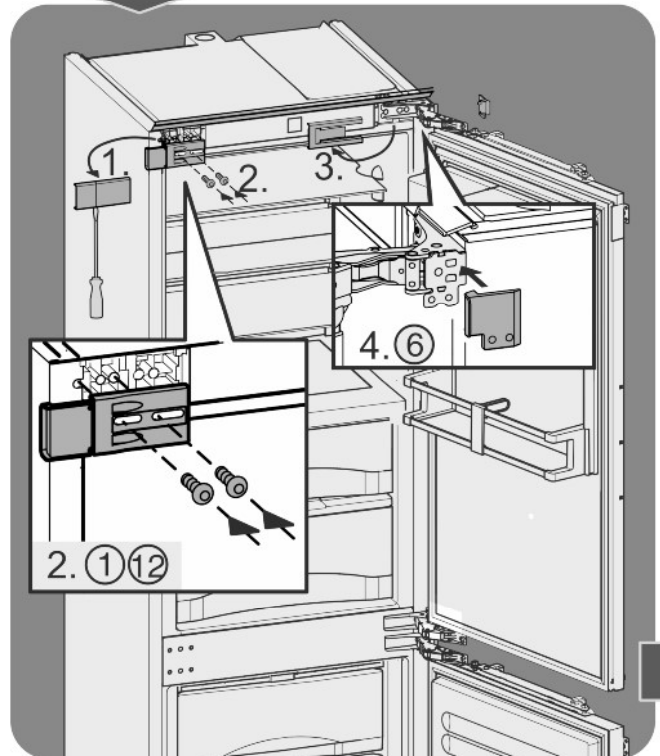
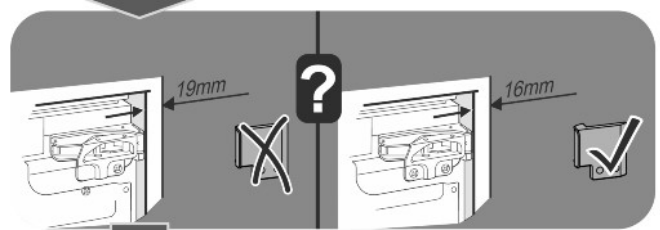
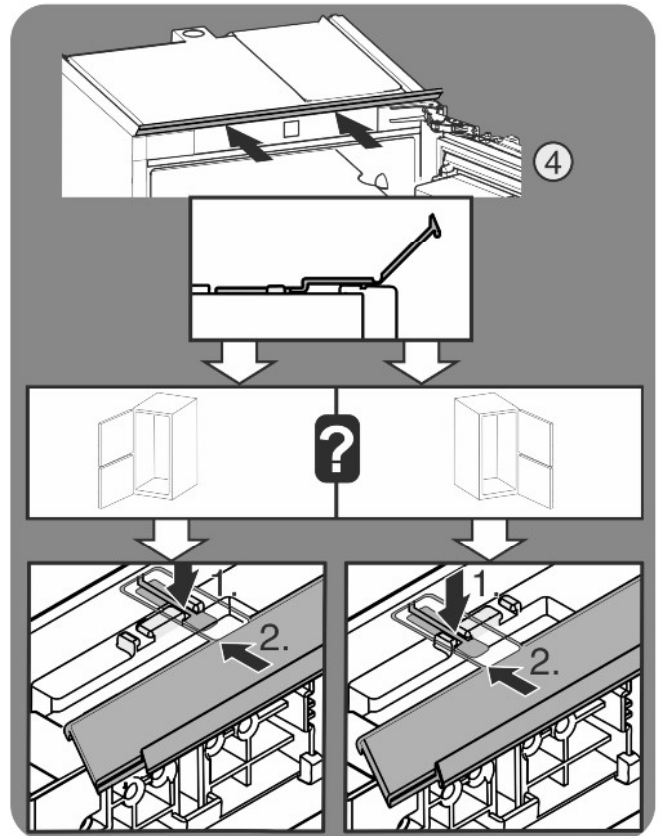
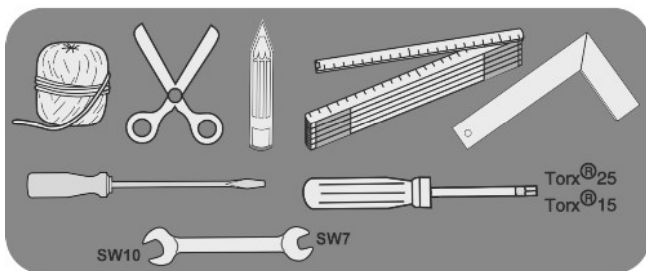
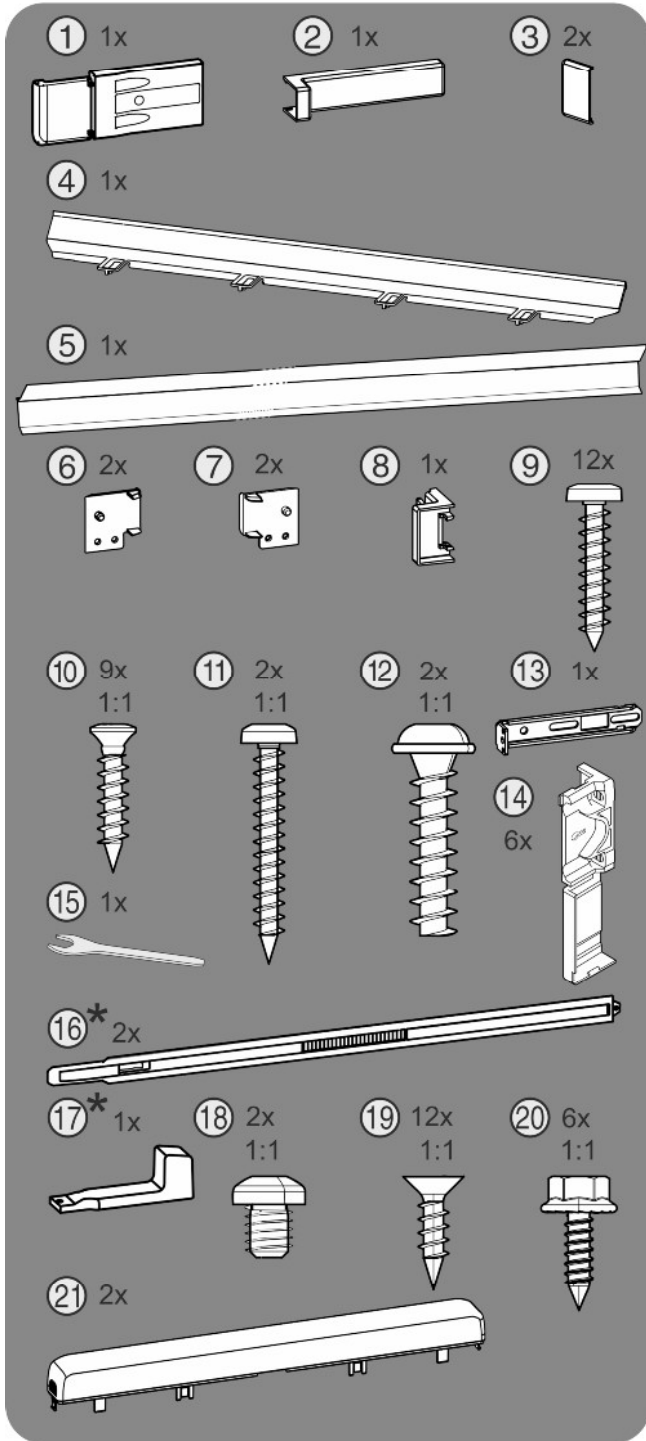
Einbau in die Nische

Installation

Montaje

Montage

Установка



* afhankelijk van model en uitvoering

