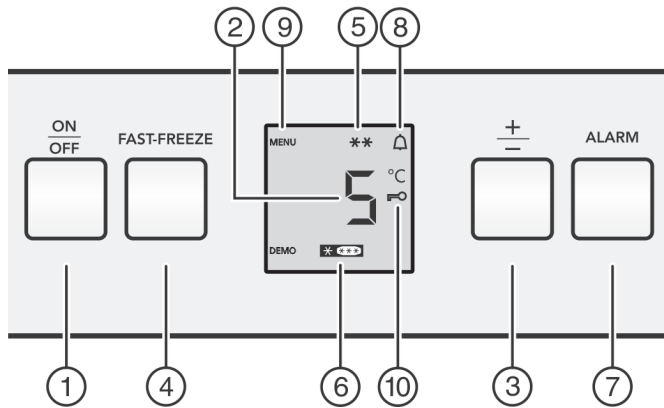


Beschrijving

1. Toets 'On/Off'
2. Temperatuurdisplay
3. Insteltoets '+/-'
4. Toets 'Fast-Freeze'
5. Symbool 'Fast-Freeze'
6. Bedrijfsweergave vriesgedeelte
7. Toets 'Alarm'
8. Symbool 'Alarm'
9. Symbool 'Menu'
10. Symbool 'Kinderbeveiliging'

**Bediening****Temperatuur instellen**

De temperatuur is afhankelijk van de volgende factoren:

- hoe vaak de deur wordt geopend;
- de ruimtetemperatuur op de opstellocatie;
- de aard, temperatuur en hoeveelheid levensmiddelen.

**Aanbevolen temperatuur instelling: 5 °C**

In het vriesgedeelte ontstaat dan een gemiddelde temperatuur van -18 °C. De temperatuur kan doorlopend worden veranderd. Is de instelling 1 °C bereikt, dan wordt weer met 9 °C begonnen.

Temperatuurfunctie oproepen:

- Druk de insteltoets '+/-' (3) in.
 - Op het temperatuurdisplay wordt de tot nog toe ingestelde waarde knipperend aangegeven.

Temperatuur in 1 °C stappen wijzigen:

- Druk de insteltoets '+/-' (3) net zo vaak in, totdat de gewenste temperatuur op het temperatuurdisplay oplicht.

Temperatuur doorlopend veranderen:

- insteltoets '+/-' (3) ingedrukt houden.
 - Tijdens het instellen wordt de waarde knipperend weergegeven.
 - Ongeveer 5 seconden nadat de toets voor de laatste keer werd ingedrukt, wordt de nieuwe instelling overgenomen en de ingestelde temperatuur weer aangegeven.
 - De temperatuur in de binnenruimte past zich langzaam aan de nieuwe instelling aan.

Fast-Freeze

Met deze functie kunt u nieuwe levensmiddelen snel tot op de kern invriezen. Het apparaat werkt met maximaal koelvermogen, daardoor kunnen geluiden van het koelaggregaat tijdelijk luider zijn.

- U kunt maximaal zoveel nieuwe levensmiddelen binnen 24 uur invriezen, als op het typeplaatje onder „invriescapaciteit ... kg/24h” is aangegeven.
- De invriescapaciteit is afhankelijk van het model en de klimaatklasse van het apparaat.

Afhankelijk van de hoeveel nieuwe levensmiddelen die worden ingevroren, moet 'Fast-Freeze' tijds worden ingeschakeld:

- ▷ bij een kleine hoeveelheid in te vriezen levensmiddelen ongeveer 6 uur.
- ▷ bij de maximale hoeveelheid in te vriezen levensmiddelen 24 uur voordat u de levensmiddelen in de diepvriezer legt.
- Verpak de levensmiddelen en leg ze zo breed mogelijk uit.
- In te vriezen levensmiddelen niet met reeds ingevroren producten in contact brengen om ontdoeien van deze producten te voorkomen.

'Fast-Freeze' hoeft u in de volgende gevallen niet in te schakelen:

- wanneer u reeds ingevroren waren in de diepvriezer legt;
- bij het invriezen van maximaal ongeveer 1 kg nieuwe levensmiddelen per dag.

Met 'Fast Freeze' invriezen

- Toets 'Fast-Freeze' (4) eenmaal kort indrukken.
 - ▷ Het symbool 'Fast-Freeze' (5) licht op.
 - ▷ De temperatuur daalt, het apparaat werkt met maximale koeling.

Bij een kleine hoeveelheid in te vriezen levensmiddelen:

- Ongeveer 6 uur wachten.
- Verpakte levensmiddelen in de bovenste laden leggen.

Bij de maximale hoeveelheid in te vriezen levensmiddelen:

- Ongeveer 24 uur wachten.
- Bovenste laden uitschuiven en de levensmiddelen direct op de bovenste plateaus leggen.
 - ▷ 'Fast-Freeze' schakelt na 65 uur automatisch uit.
 - ▷ Het symbool 'Fast-Freeze' (5) gaat uit, wanneer het invriezen is afgesloten.
- Levensmiddelen in de laden leggen en deze weer inschuiven.
 - ▷ Het apparaat werkt in de energiebesparende normale stand verder.

Kinderbeveiliging

Met de kinderbeveiliging zorgt u ervoor dat kinderen bij het spelen het apparaat niet onbedoeld uitschakelen.

Kinderbeveiliging instellen**Instelmodus activeren:**

- Toets 'Fast-Freeze' ongeveer 5 seconden indrukken.
 - ▷ Op de display wordt het symbool 'Menu' (7) weergegeven.
 - ▷ Op de display knippert 'c'.

Kinderbeveiliging ingeschakelen:

- Toets 'Fast-Freeze' (4) kort indrukken.
 - ▷ Op het display wordt "c1" weergegeven.
- Toets 'Fast-Freeze' (4) kort indrukken.
 - ▷ Het symbool 'Kinderbeveiliging' (8) op de display gaat branden.
 - ▷ Op de display knippert "c".
 - ▷ De functie kinderbeveiliging is ingeschakeld.

Kinderslot uitgeschakelen:

- Toets 'Fast-Freeze' (4) kort indrukken.
 - ▷ Op het display wordt "c0" weergegeven.
- Toets 'Fast-Freeze' (4) kort indrukken.
 - ▷ Op het display knippert "c".
 - ▷ De functie 'Kinderbeveiliging' is uitgeschakeld.

Instelmodus beëindigen:

- De toets 'On/Off' (1) kort indrukken.
 - ▷ Op de temperatuurdisplay wordt weer de temperatuur weergegeven.