



MAGNA

Inbouw koelkast met vriesvak met DuraFresh (140 cm)



KD80140BFN

Uitvoering

- energielabel: A++
- totale netto inhoud: 231 liter
- deur-op-deur soft-close montage
- heldere LED binnenverlichting

Koelgedeelte

- netto inhoud: 196 liter
- automatisch ontdooisysteem
- Fast cool
- 4 transparante, verstelbare deurvakken met RVS afwerking, waaronder een afsluitbaar boter- en kaasvak
- 1 flessenhouder
- 4 luxe draagplateaus van veiligheidsglas met RVS afwerking, waarvan 3 grote en 1 deelbare in hoogte verstelbaar
- Climate control

DuraFresh

- 2 Climate fresh boxes op uittrekbare telescooprails
- bovenste Climate fresh box: lage luchtvochtigheid (voor langer vers houden van vis, vlees en zuivelproducten)
- onderste Climate fresh box: instelbare luchtvochtigheid van hoog (voor het langer vershouden van groenten en fruit) tot laag (voor het langer vers houden van vis, vlees en zuivelproducten)

Vriesgedeelte

- netto inhoud: 20 liter
- 4-sterren vriesvak
- invriesvermogen: 2 kg per 24 uur
- bewaartijd bij storting: 15 uur

Bediening

- elektronische temperatuurregeling
- digitaal temperatuursdisplay (LCD)

Bijzonderheden

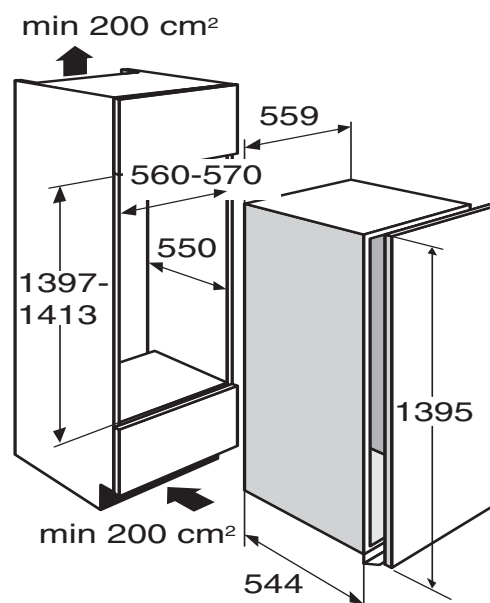
- draairichting van de deur omkeerbaar (links- of rechtsdraaiend)
- akoestisch alarm bij open deur
- kinderbeveiliging tegen ongewenst uitschakelen
- perfect te combineren met een of meerdere apparaten uit de ATAG MAGNA-lijn

Toebehoren

- 1 eierrekje
- 1 ijsblokjeshouder

Technische specificaties

- geschikt voor omgevingstemperatuur: SN-ST (10-38°C)
- energieverbruik: 202 kWh/jaar
- geluidsniveau: 37 dB(A)
- aansluitwaarde: 80 W





ATAG
we love to cook

KD80140BFN

Inbouw koelkast met vriesvak met DuraFresh (140 cm)

EU Productinformatie / EU Product Fiche / EU Produktdatenblatt / EU Fiche Produit selon

NL	EN	DE	FR	
Model Identificatie	Type of model	Identifizierung des Modells	Identification du modèle	KD80140BFN/A01
Categorie	Category	Kategorie	Categorie	10:multigebruiks- en overige koelapparaten
Energie-efficiëntieklasse	Energy efficiency class	Energieeffizienzklasse	Classe d'efficacité énergétique	A++
EU-milieukeur	EU Ecolabel	EU Ecolabel	Label écologique de l'UE	-
Energieverbruik (kWh) per jaar, gebaseerd op de standaard testresultaten voor 24 uren. Het werkelijke energieverbruik hangt af van hoe het apparaat wordt gebruikt en waar het zich bevindt.	Energy consumption (kWh) per year, based on standard test results for 24 hours. Actual energy consumption will depend on how the appliance is used and where it is located.	Energieverbrauch (kWh) pro Jahr, basierend auf standardisierten 24-stündigen Testverfahren. Der tatsächliche Energieverbrauch hängt von der Nutzung und Umgebung des Gerätes ab.	Consommation d'énergie (kWh) par an, basée sur les résultats de tests standards sur 24 heures. La consommation réelle dépendra de la façon dont l'appareil est utilisé et de son installation.	202
Inhoud koelkast (l)	Refrigerator capacity (l)	Nutzinhalt Kühlteil (l)	Capacité du réfrigérateur (l)	196
Inhoud vriezer (l)	Freezer capacity (l)	Nutzinhalt Gefrierteil (l)	Capacité du congélateur (l)	20
Steraanduiding	Star rating	Sternenkennzeichnung	Nombre d'étoiles	4
Temperatuur van het speciale compartiment	Temperature of special compartment	Temperatur des unabhängigen Lagerfachs	Température du compartiment spécial	nvt
Frost free' systeem (koelgedeelte)	Frost free system	Frostfrei	Système froid ventilé	-
Frost free' systeem (vriesgedeelte)	Frost free system	Frostfrei	Système froid ventilé	-
Maximum bewaartijd vriesgedeelte bij stroomuitval (h)	Temperature rise time (h)	Lagerzeit bei Störungen (h)	Temps de remontée en température (h)	15
Invriescapaciteit (kg/24h)	Freezing capacity (kg/24h)	Gefriervermögen (kg/24h)	Capacité de congélation (kg/24h)	2
Klimaatklasse	Climate class	Klimaklasse	Classe climatique	SN-ST (10-38°C)
Geluidsemissie dB(A)re 1 pW	Noise level dB(A)re 1 pW	Geräuschpegel dB(A)re 1 pW	Niveau sonore en dB(A)re 1 pw	37
Installatie	Type of installation	Gerätetyp	Type d'installation	•