

3.1 Bedienings- en controle-elementen

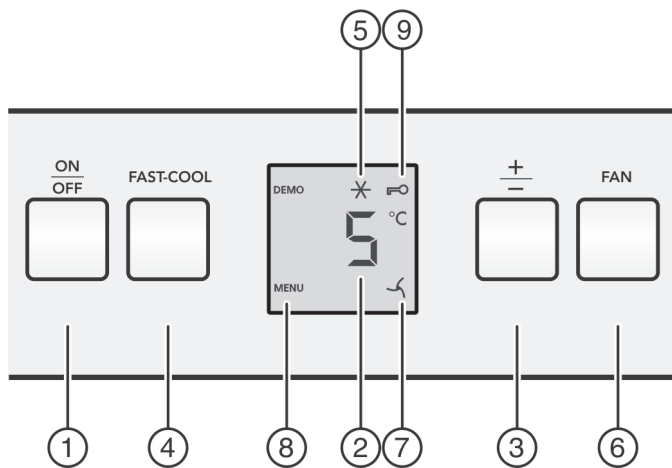
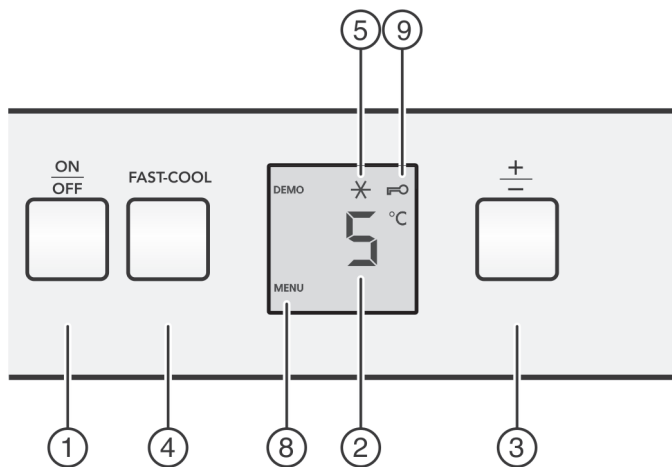


Fig. 2

- | | |
|------------------------|-------------------------------|
| (1) Toets On/Off | (6) Toets Fan* |
| (2) Temperatuurdisplay | (7) Symbool Fan* |
| (3) Insteltoets "+/-" | (8) Symbool Menu |
| (4) Toets Fast-Cool | (9) Symbool Kinderbeveiliging |

* afhankelijk van model en uitvoering