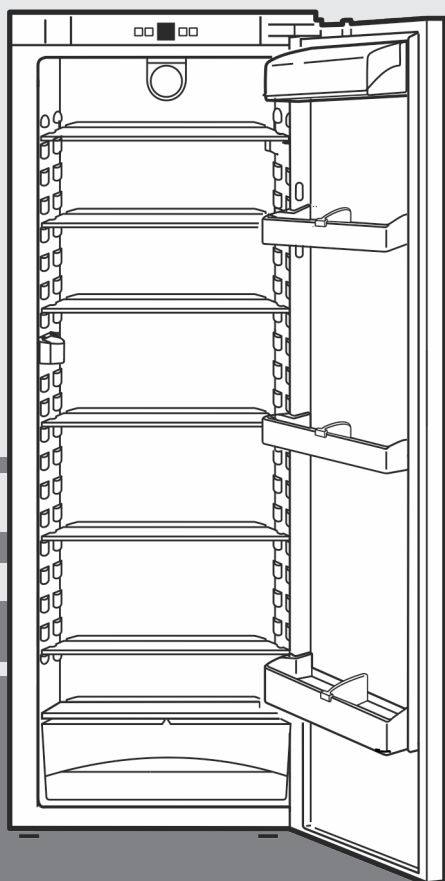


Gebruiksaanwijzing

Inbouwkoelkast

NL



KD80102AD

700005495000

ATAG

Inhoudsopgave

1	Het apparaat in vogelvlucht.....	2
1.1	Apparaten- en uitrustingsoverzicht.....	2
1.2	Toepassingen van het apparaat.....	2
1.3	Conformiteit.....	3
1.4	Energie sparen.....	3
2	Algemene veiligheidsvoorschriften.....	3
3	Bedienings- en controle-elementen.....	4
3.1	Bedienings- en controle-elementen.....	4
3.2	Temperatuurdisplay.....	4
4	In gebruik nemen.....	5
4.1	Apparaat inschakelen.....	5
5	Bediening.....	5
5.1	Kinderbeveiliging.....	5
5.2	Koelgedeelte	5
6	Onderhoud.....	6
6.1	Ontdooien.....	6
6.2	Apparaat reinigen.....	6
6.3	Technische Dienst.....	7
7	Storingen.....	7
8	Uitzetten.....	8
8.1	Apparaat uitschakelen.....	8
8.2	Buiten werking stellen.....	8
9	Apparaat afdanken.....	8

De fabrikant werkt voortdurend aan de verdere ontwikkeling van alle typen en modellen. Daarom vragen wij om uw begrip voor het feit dat wij wijzigingen in vorm, uitvoering en techniek moeten voorbehouden.

Om alle voordelen van uw nieuwe apparaat te leren kennen, de instructies in deze handleiding aandachtig doorlezen a.u.b.

De handleiding geldt voor meerdere modellen, afwijkingen zijn mogelijk. Paragrafen die alleen voor bepaalde apparaten van toepassing zijn, zijn gekenmerkt met een sterretje (*).

Gebruiksaanwijzingen zijn gekenmerkt met een ►, gebruikresultaten met een ▷.

1 Het apparaat in vogelvlucht

1.1 Apparaten- en uitrustingsoverzicht

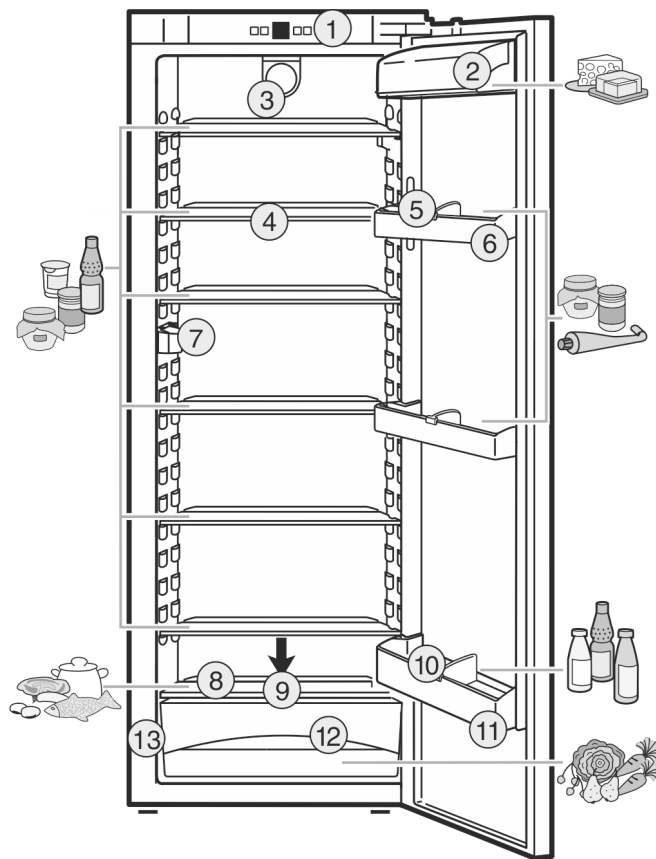


Fig. 1

- | | |
|---------------------------------------|--------------------|
| (1) Bedienings- en controle-elementen | (8) Koudste zone |
| (2) Boter- en kaasvak | (9) Afvoeropening |
| (3) Ventilator* | (10) Flessenhouder |
| (4) Plateau | (11) Flessenrek |
| (5) Conservenhouder | (12) Groentevak* |
| (6) Conservenrekje | (13) Typeplaatje |
| (7) LED-binnenverlichting | |

Aanwijzing

- Levensmiddelen zoals in de afbeelding getoond sorteren. Zo werkt het apparaat energiebesparend.
- Plateaus, schuifladen of manden zijn in de geleverde toestand voor een optimale energie-efficiëntie ingedeeld.

1.2 Toepassingen van het apparaat

Het apparaat is alleen geschikt voor het koelen van levensmiddelen in huishoudelijke of soortgelijke omgeving. Hiertoe behoort bijvoorbeeld het gebruik

- in personeelskeukens, bed and breakfasts,
- door gasten in landhuizen, hotels, motels, en andere onderkomens,
- voor catering en soortgelijke diensten in de groothandel

Gebruik het apparaat alleen voor huishoudelijke toepassingen. Alle andere toepassingen zijn niet toegestaan. Het apparaat is niet geschikt voor het bewaren en koelen van medicijnen,

bloedplasma, laboratoriumpreparaten en dergelijke stoffen en producten als genoemd in de richtlijn inzake medische hulpmiddelen 2007/47/EG. Misbruik van het apparaat kan leiden tot schade aan bewaarde producten of tot bederf ervan. Daarnaast is het apparaat niet geschikt voor gebruik op plaatsen waar ontplofingsgevaar kan heersen.

Het apparaat is volgens de klimaatklasse gebouwd voor gebruik bij bepaalde omgevingstemperaturen. De klimaatklasse van uw apparaat vindt u op het typeplaatje.

Aanwijzing

► Respecteer de opgegeven omgevingstemperaturen, zoniet vermindert de koelprestatie.

Klimaat-klasse	voor omgevingstemperaturen van
SN	10 °C tot 32 °C
N	16 °C tot 32 °C
ST	16 °C tot 38 °C
T	16 °C tot 43 °C

1.3 Conformiteit

Het koelmiddelcircuit werd op lekkages gecontroleerd. Het apparaat voldoet in de inbouwstaat aan de van toepassing zijnde veiligheidsbepalingen en de EG-richtlijnen 2006/95/EG, 2004/108/EG, 2009/125/EG en 2010/30/EU.

Aanwijzing voor keuringsinstituten:

De keuringen moeten worden uitgevoerd volgens de geldende normen en richtlijnen.

De voorbereiding en keuring van de apparaten moeten met inachtneming van de **beladingsschema's van de fabrikant** en de **aanwijzingen in de gebruiksaanwijzing** worden uitgevoerd.

1.4 Energie sparen

- Zorg altijd voor een goede luchttoevoer en -afvoer. Ventilatieopeningen resp. -roosters niet afdekken.
- Ventilatorluchtspleten altijd vrij houden.*
- Stel het apparaat niet op in direct zonlicht en ook niet naast een fornuis, verwarming of dergelijke.
- Het energieverbruik is afhankelijk van opstellingsomstandigheden b.v. de omgevingstemperatuur (zie 1.2).
- Open het apparaat zo kort mogelijk.
- Hoe lager de temperatuur wordt ingesteld, des te hoger is het energieverbruik.
- Zet de levensmiddelen soort bij soort. (zie Het apparaat in vogelvlucht).
- Alle levensmiddelen goed verpakt en afgedekt opslaan. Rijpvorming wordt vermeden.
- Levensmiddelen slechts zolang als nodig buiten het apparaat laten staan, zodat ze niet te warm worden.
- Warme gerechten in de kast plaatsen: eerst laten afkoelen tot kamertemperatuur.

2 Algemene veiligheidsvoorschriften

Gevaren voor de gebruiker:

- Dit apparaat kan door kinderen vanaf 8 jaar en ouder, evenals door personen met beperkte fysieke, sensorische of mentale capaciteiten of gebrek aan ervaring en kennis worden gebruikt, wanneer ze onder toezicht staan of m.b.t. het veilige gebruik van het apparaat instructies hebben gekregen en de daaruit voortvloeiende gevaren begrijpen. Kinderen mogen niet met het apparaat spelen. Kinderen mogen het apparaat niet zonder toezicht reinigen en onderhouden.
- Als u het stroomsnoer van het apparaat uit het stopcontact trekt, altijd bij de stekker nemen. Niet aan het snoer trekken.
- Trek, in geval van een storing, de stekker uit het stopcontact of schakel de beveiliging uit.
- Beschadig het netsnoer niet. Gebruik het apparaat niet wanneer het netsnoer defect is.
- Reparaties, aanpassingen aan het apparaat en het vervangen van het netsnoer alleen laten uitvoeren door de Technische Dienst of ander daarvoor opgeleid vakpersoneel.
- Het apparaat alleen conform de beschrijving in de handleiding inbouwen, aansluiten en afvoeren.
- Het apparaat alleen in ingebouwde toestand in gebruik nemen.
- Bewaar deze gebruiksaanwijzing zorgvuldig en geef hem eventueel aan de volgende eigenaar door.
- De lampen voor speciale doeleinden (gloeilampen, led, TL-lampen) in het apparaat zijn bedoeld om de binnenruimte te verlichten en niet geschikt als kamerverlichting.

Brandgevaar:

- Het gebruikte koelmiddel R 600a is milieuvriendelijk, maar brandbaar. Ontsnappend koelmiddel kan vlam vatten.
 - De buisleidingen van het koelmiddelcircuit niet beschadigen.
 - Binnenin het apparaat geen open vuur of ontstekingsbronnen gebruiken.
 - Binnenin het apparaat geen elektrische apparaten gebruiken (b.v. stoomreinigers, verwarmingsapparatuur, ijsmachines enz.).
 - Wanneer er koelmiddel weglekt: Zorg dat zich geen open vuur of ontstekingsbronnen in de buurt van de lekkage bevinden. Ruimte goed ventileren. Contact opnemen met de Technische Dienst.

Bedienings- en controle-elementen

- Geen explosieve stoffen of spuitbussen met brandbare drijfgassen, zoals b.v. butaan, propaan, pentaan enz. in het apparaat bewaren. Zulke spuitbussen zijn herkenbaar aan de op de verpakking vermelde inhoudsstoffen of een vlammensymbool. Eventueel ontsnappende gassen kunnen door elektrische componenten vlam vatten.
- Alcoholische dranken of andere verpakkingen die alcohol bevatten, mogen uitsluitend goed afgesloten worden bewaard. Eventueel uittredende alcohol kan door elektrische componenten vlam vatten.

Gevaar voor vallen en omkiepen:

- Plint, laden, deuren enz. niet als voetensteun of om te leunen misbruiken. Dit geldt in het bijzonder voor kinderen.

Gevaar voor voedselvergiftiging:

- Te lang opgeslagen levensmiddelen niet meer nuttigen.




Gevaar voor bevriezingen, gevoelloosheid en pijn:

- Langdurig huidcontact met koude oppervlakken en gekoelde of ingevroren levensmiddelen vermijden of veiligheidsmaatregelen treffen, b.v. handschoenen dragen. Consumptie-ijs, met name waterijs of ijsblokjes niet onmiddellijk en niet te koud consumeren.

Gevaar voor verwonding en beschadiging:

- Hete stoom kan letsel tot gevolg hebben. Voor het ontdooien geen elektrische kacheltes of stoomreinigers, open vuur of ontdooispray gebruiken.
- IJs niet met scherpe voorwerpen verwijderen.

Neem de specifieke aanwijzingen in de overige hoofdstukken in acht:

	GEVAAR	duidt een direct gevaar aan, die de dood of ernstig lichamelijk letsel tot gevolg kan hebben wanneer dit gevaar niet vermeden wordt.
	WAARSCHUWING	duidt een gevaarlijke situatie aan, die de dood of ernstig lichamelijk letsel tot gevolg kan hebben wanneer dit gevaar niet vermeden wordt.
	VOORZICHTIG	duidt een gevaarlijke situatie aan, die lichamelijk letsel tot gevolg kan hebben wanneer dit gevaar niet vermeden wordt.
	LET OP	duidt een gevaarlijke situatie aan, die materiële schade tot gevolg kan hebben wanneer dit gevaar niet vermeden wordt.

	Aanwijzing	geeft aan dat praktische aanwijzingen en tips gegeven worden.
--	------------	---

3 Bedienings- en controle-elementen

3.1 Bedienings- en controle-elementen

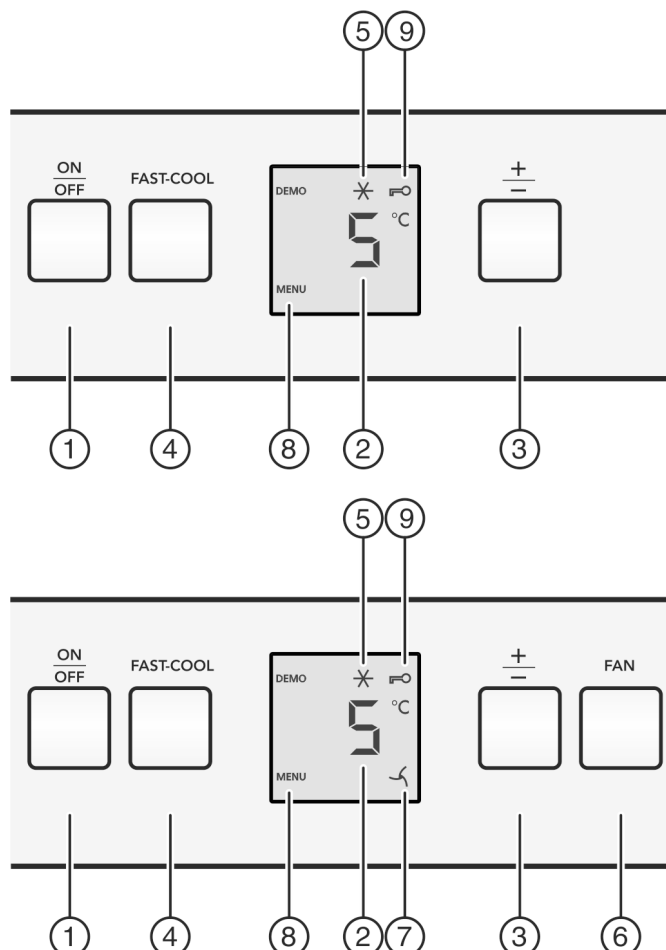


Fig. 2

- | | |
|------------------------|-------------------------------|
| (1) Toets On/Off | (6) Toets Fan* |
| (2) Temperatuurdisplay | (7) Symbool Fan* |
| (3) Insteltoets "+/-" | (8) Symbool Menu |
| (4) Toets Fast-Cool | (9) Symbool Kinderbeveiliging |
| (5) Symbool Fast-Cool | |

3.2 Temperatuurdisplay

Bij normale werking wordt aangegeven:

- de ingestelde koeltemperatuur

De volgende aanduidingen wijzen op een storing. Mogelijke oorzaken en maatregelen voor het oplossen (zie Storingen).

- F0 tot F9

4 In gebruik nemen

4.1 Apparaat inschakelen

- ▶ Open de deur.
- ▶ Aan/uit-toets *Fig. 2 (1)* indrukken.
- ▷ Het temperatuurdisplay licht op. Bij het openen van de deur gaat de binnenverlichting aan. Het apparaat is ingeschakeld.
- ▷ Wanneer op het display „DEMO” wordt aangegeven, is de demonstratiemodus geactiveerd. U kunt contact opnemen met de Technische Dienst.



5 Bediening

5.1 Kinderbeveiliging

Met de kinderbeveiliging zorgt u ervoor dat kinderen bij het spelen het apparaat niet onbedoeld uitschakelen.



5.1.1 Kinderbeveiliging instellen

Instelmodus activeren:

- ▶ Toets Fast-Cool *Fig. 2 (4)* ca. 5 seconden indrukken.
- ▷ Op de display wordt het symbool Menu *Fig. 2 (8)* weergegeven.
- ▷ Op de display knippert **c**.

Moet de functie worden ingeschakeld:

- ▶ Met de toets Fast-Cool *Fig. 2 (4)* kort bevestigen.
- ▷ Op het display wordt **cl** weergegeven.
- ▶ Met de toets Fast-Cool *Fig. 2 (4)* kort bevestigen.
- ▷ Het symbool Kinderbeveiliging *Fig. 2 (9)* op de display gaat branden.
- ▷ Op de display knippert **c**.
- ▷ De functie kinderbeveiliging is ingeschakeld.



Wanneer de functie moet worden uitgeschakeld:

- ▶ Met de toets Fast-Cool *Fig. 2 (4)* kort bevestigen.
- ▷ Op het display wordt **co** weergegeven.
- ▶ Met de toets Fast-Cool *Fig. 2 (4)* kort bevestigen.
- ▷ Op het display knippert **c**.
- ▷ De functie Kinderbeveiliging is uitgeschakeld.



Instelmodus beëindigen:

- ▶ De toets On/Off *Fig. 2 (1)* kort indrukken.
- ▷ Op de temperatuurdisplay wordt weer de temperatuur weergegeven.

5.2 Koelgedeelte

Door de natuurlijke luchtcirculatie in het koelgedeelte ontstaan er verschillende temperatuurbereiken. Direct boven de groentelades en tegen de achterkant is het het koudste. Voorin aan de bovenkant en in de deur is het het warmste.

5.2.1 Levensmiddelen koelen

Aanwijzing*

Het energieverbruik stijgt en de koelprestatie vermindert bij onvoldoende ventilatie.

- ▶ Ventilatieluchtspleten altijd vrijlaten.
- ▶ Bederfelijke etenswaren, bereide gerechten, vlees en vleeswaren bewaart u in de koudste zone. In het bovengedeelte en in de deur boter en conserven bewaren. (zie Het apparaat in vogelvlucht)
- ▶ Gebruik om te verpakken herbruikbare dozen van kunststof, metaal, aluminium, glas en vershoudfolie.

- ▶ Levensmiddelen die gemakkelijk geur of smaak opnemen of afgeven, zoals vloeistoffen, altijd in gesloten verpakking of afgedekt bewaren.
- ▶ Levensmiddelen die veel ethyleengas afgeven of daar gevoelig voor zijn, zoals fruit, groenten en salades, altijd apart bewaren of verpakken, om de bewaartijd niet te verkorten; bijv. tomaten niet samen bewaren met kiwi's of kool.

voor apparaten vanaf een hoogte van 1218 mm geldt:

- ▶ het gedeelte vooraan op de bodem van het koelgedeelte alleen gebruiken om producten korte tijd neer te zetten, bijv. bij het opruimen of sorteren. Levensmiddelen daar niet laten liggen, ze kunnen bij het sluiten van de deur naar achter worden geschoven of omvallen.
- ▶ Leg de levensmiddelen niet te dicht bij elkaar, zodat de lucht goed kan circuleren.

5.2.2 Temperatuur instellen

De temperatuur is afhankelijk van de volgende factoren:

- hoe vaak de deur wordt geopend
- de ruimtetemperatuur op de opstellocatie
- de aard, temperatuur en hoeveelheid levensmiddelen

Aanbevolen temperatuurinstelling: 5 °C

De temperatuur kan doorlopend worden veranderd. Is de instelling 1 °C bereikt, dan wordt weer met 9 °C begonnen.

- ▶ Temperatuurfunctie oproepen: Druk de insteltoets „+/-” *Fig. 2 (3)* in.



- ▷ Op het temperatuurdisplay wordt de tot nog toe ingestelde waarde knipperend aangegeven.

- ▶ Temperatuur in 1 °C stappen wijzigen: Druk de insteltoets „+/-” *Fig. 2 (3)* net zo vaak in, totdat de gewenste temperatuur op het temperatuurdisplay oplicht.



- ▶ Temperatuur doorlopend veranderen: insteltoets ingedrukt houden.

- ▷ Tijdens het instellen wordt de waarde knipperend weergegeven.

- ▷ Ca. 5 seconden nadat de toets voor de laatste keer werd ingedrukt, wordt de nieuwe instelling overgenomen en de ingestelde temperatuur weer aangegeven. De temperatuur in de binnenruimte past zich langzaam aan de nieuwe instelling aan.

5.2.3 Fast-Cool

Met Fast-Cool schakelt u het hoogste koelvermogen in. Daarmee bereikt u lagere koeltemperaturen. Gebruik Fast-Cool om grote hoeveelheden levensmiddelen snel af te koelen.



Wanneer Fast-Cool ingeschakeld is, draait de ventilator*. Het apparaat werkt met maximaal koelvermogen, daardoor kan het geluid van het koelaggregaat tijdelijk luider zijn.

Fast-Cool heeft een iets hoger energieverbruik.

Met Fast-Cool koelen

- ▶ Toets Fast-Freeze *Fig. 2 (4)* kort indrukken.
- ▷ Het symbool Fast-Cool *Fig. 2 (5)* brandt op het display.
- ▷ De koeltemperatuur daalt tot op de koudste waarde. Fast-Cool is ingeschakeld.
- ▷ Fast-Cool schakelt na ca. 12 uur automatisch uit. Het apparaat werkt in de energiebesparende normale modus verder.

Fast-Cool voortijdig uitschakelen

- ▶ Toets Fast-Freeze *Fig. 2 (4)* kort indrukken.
- ▷ Het symbool Fast-Cool *Fig. 2 (5)* op het display gaat uit.
- ▷ Fast-Cool is uitgeschakeld.

Onderhoud

5.2.4 Ventilator*

Met de ventilator kunt u grote hoeveelheden verse levensmiddelen snel afkoelen of een relatief gelijkmatige temperatuurverdeling op alle schappen bereiken.



De circulatiekoeling is aan te bevelen:

- bij hoge kamertemperatuur (hoger dan 33 °C)
- bij hoge luchtvochtigheid

De circulatiekoeling heeft een iets hoger energieverbruik. Om energie te besparen, gaat de ventilator bij geopende deur automatisch uit.

Ventilator inschakelen*

- ▶ Toets Fan Fig. 2 (6) kort indrukken.
- ▷ Het symbool Fan Fig. 2 (7) brandt.
- ▷ Der ventilator is actief. Hij schakelt automatisch in, wanneer de compressor draait.

Ventilator uitschakelen*

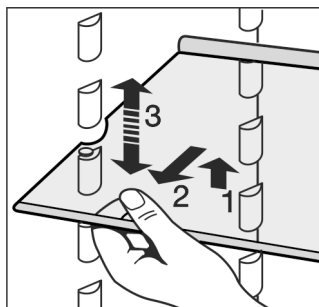
- ▶ Toets Fan Fig. 2 (6) kort indrukken.
- ▷ Het symbool Fan Fig. 2 (7) gaat uit.
- ▷ De ventilator is uitgeschakeld

5.2.5 Draagplateaus

Draagplateaus verplaatsen

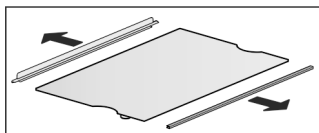
De plateaus zijn door uittrekstops beveiligd tegen ongewild uittrekken.

- ▶ Til het draagplateau op en trek het naar voren uit.
- ▶ Draagplateau inschuiven, met de aanslagrand aan de achterzijde en naar boven toe wijzend.
- ▷ De levensmiddelen vriezen niet aan de achterwand vast.



Draagplateaus demonteren

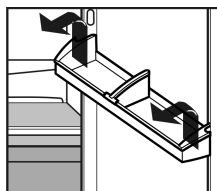
- ▶ De plateaus kunnen worden gedemonteerd om te worden gereinigd.



5.2.6 Opbergvakken

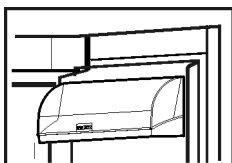
Opbergvakken in de deur verplaatsen

- ▶ Vakken uitnemen volgens de afbeelding.



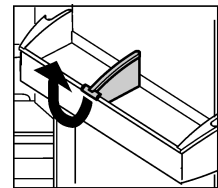
Boter- en kaasvak altijd tegelijkertijd met het deksel verwijderen.

- ▶ Deksel verwijderen: een zijkant van het boter- en kaasvak naar buiten drukken, tot de deksel vrij is, dan deksel zijdelings verwijderen.



5.2.7 Flessenhouder uitnemen

- ▶ Flessenhouder volgens afbeelding uitnemen.



5.2.8 Groentelade*

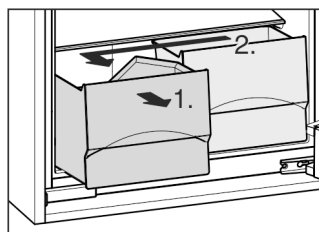


Fig. 3

5.2.9 Groenteladen op rolplaten*

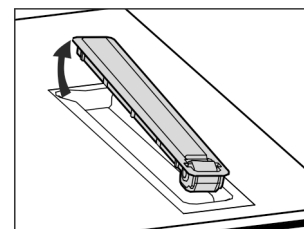
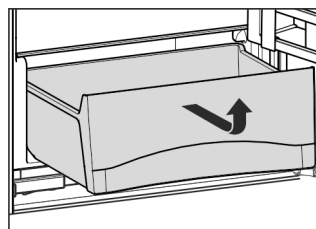


Fig. 4

- ▶ De rolplaten kunnen worden verwijderd om te worden gereinigd.

6 Onderhoud

6.1 Ontdooien

6.1.1 Koelgedeelte ontdooien

Het koelgedeelte ontdooit automatisch. Het dooiwater verdampt. Waterdruppels op de achterwand zijn normaal en wijzen niet op een storing.

- ▶ Afvoeropening regelmatig reinigen, zodat het dooiwater kan weglopen (zie 6.2).

6.2 Apparaat reinigen



WAARSCHUWING

Gevaar voor verwonding en beschadiging door hete stoom! Hete stoom kan brandwonden veroorzaken en de oppervlakken beschadigen.

- ▶ Gebruik geen stoomreinigers!

LET OP

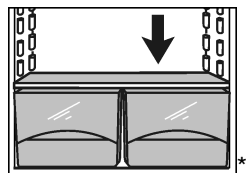
Verkeerd reinigen kan het apparaat beschadigen!

- ▶ Gebruik reinigingsmiddelen niet in geconcentreerde vorm.
- ▶ Gebruik geen schurende of krassende sponsjes of staalwol.
- ▶ Geen bijtende, schurende, chloor- resp. oplosmiddelbevattende schoonmaakproducten gebruiken.
- ▶ Gebruik geen chemische oplosmiddelen.
- ▶ Beschadig of verwijder het typeplaatje aan de binnenkant van het apparaat niet. Dit is belangrijk voor de Technische Dienst.
- ▶ Kabels of andere onderdelen niet afbreken, knikken of beschadigen.
- ▶ Laat geen reinigingswater in de afvoergoot, de ventilatieroosters en elektrische delen terecht komen.
- ▶ Gebruik zachte poetsdoeken en een allesreiniger met een neutrale pH-waarde.
- ▶ Gebruik in de binnenruimte van het apparaat alleen levensmiddelenvriendelijke reinigings- en onderhoudsproducten.

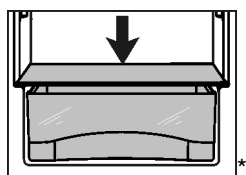
- ▶ **Apparaat uitruimen.**
- ▶ **Trek de stekker uit.**



- ▶ **Uit- en inwendige oppervlaktes van kunststof** met lauwwarm water en een beetje afwasmiddel met de hand reinigen.



- ▶ **Afvoeropening** reinigen: afzettingen met een dun hulpmiddel, bijv. een wattenstaafje verwijderen.



- ▶ De meeste **onderdelen** kunnen worden gedemonteerd om te worden gereinigd: zie het desbetreffende hoofdstuk.
- ▶ **Rolplaten** van de groentelade in de vaatwasmachine reinigen.*
- ▶ **Andere onderdelen** met lauwwarm water en een beetje afwasmiddel met de hand reinigen.

Na het reinigen:

- ▶ Apparaat en onderdelen droogwrijven.
- ▶ Apparaat weer aansluiten en inschakelen.
- ▶ De levensmiddelen weer inleggen.

6.3 Technische Dienst

Probeer eerst of u de storing zelf kunt verhelpen (zie Storingen). Mocht dit niet het geval zijn, neem dan contact op met de Technische Dienst. Het adres vindt u in het bijgevoegd overzicht.



WAARSCHUWING

Gevaar voor verwonding door onvakkundige reparatie!

- ▶ Reparaties en ingrepen aan het apparaat en de stroomaansluiting die niet uitdrukkelijk genoemd worden (zie Onderhoud), uitsluitend door de Technische Dienst laten uitvoeren.

- ▶ Apparaataanduiding *Fig. 5 (1)*, service-nr. *Fig. 5 (2)* en serie-nr. *Fig. 5 (3)* van het typeplaatje aflezen. Het typeplaatje bevindt zich aan de linkerkant binnen in het apparaat.

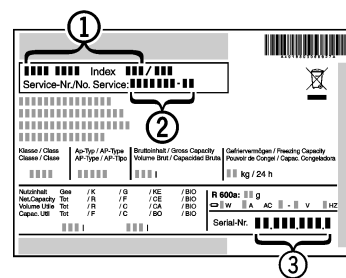


Fig. 5

- ▶ Contact opnemen met de Technische Dienst en het probleem, apparaataanduiding *Fig. 5 (1)*, service-nr. *Fig. 5 (2)* en serie-nr. *Fig. 5 (3)* mededelen.
- ▷ Dit maakt een snelle en doelgerichte service mogelijk.
- ▶ Het apparaat gesloten laten, totdat de Technische Dienst komt.
- ▷ De levensmiddelen blijven langer koel.
- ▶ Trek de stekker uit het stopcontact (daarbij niet aan het snoer trekken) of de draai de zekering uit.

7 Storingen

Uw apparaat is zo ontworpen en gebouwd, dat een veilige werking en lange levensduur gegarandeerd zijn. Mocht er desondanks een storing optreden, dan svp eerst controleren of de storing door een bedieningsfout werd veroorzaakt. In dit geval moeten wij de ontstane kosten ook in de garantieperiode in rekening brengen. Volgende storingen kunt u zelf verhelpen:

Het apparaat functioneert niet.

- Het apparaat is niet ingeschakeld.
- ▶ Apparaat inschakelen.
- De stekker zit niet goed in het stopcontact.
- ▶ Stekker controleren.
- De zekering van het stopcontact is niet in orde.
- ▶ Zekering controleren.

De compressor blijft lopen.

- De compressor schakelt bij een verminderde koudebehoefte over op een lager toerental. Hoewel de looptijd daarvoor langer is, wordt energie bespaard.
- ▶ Dat is bij energiebesparende modellen normaal.
- Fast-Cool is ingeschakeld.
- ▶ Om de levensmiddelen snel af te koelen, draait de compressor langer. Dit is normaal.

Een LED onder aan de achterkant van het apparaat (bij de compressor) knippert regelmatig om de 5 seconden*.

- Het betreft een storing.
- ▶ Neem contact op met de Technische Dienst (zie Onderhoud).

Geluiden zijn te luid.

- Toerentalgeregelde* compressoren kunnen naar aanleiding van de verschillende draaisnelheden verschillende geluiden veroorzaken.
- ▶ Het geluid is normaal.

Een borrelen en klateren

- Dit geluid komt van het koelmiddel, dat door het koelcircuit stroomt.
- ▶ Het geluid is normaal.

Een zacht klikken

- Het geluid ontstaat bij het automatisch in- en uitschakelen van het koelaggregaat (de motor).
- ▶ Het geluid is normaal.

Een brommend geluid. Kan voor korte tijd iets luider zijn, wanneer het koelaggregaat (de motor) inschakelt.

- Bij ingeschakelde Fast-Cool, nieuw opgeslagen levensmiddelen of na lang geopende deur wordt het koelvermogen automatisch verhoogd.

Uitzetten

- ▶ Het geluid is normaal.
- De omgevingstemperatuur is te hoog.
- ▶ Oplossing: (zie 1.2)

Een lage bromtoon.*

- Het geluid ontstaat door luchtstromingsgeluiden van de ventilator.
- ▶ Het geluid is normaal.

Vibratiegeluiden.

- Het apparaat staat niet stabiel op de grond. Door het draaiende koelaggregaat beginnen aangrenzende meubels en voorwerpen te trillen.
- ▶ Controleer de inbouw en stel het apparaat opnieuw af indien nodig.
- ▶ Flessen en containers uit elkaar zetten.

In de temperatuurdisplay wordt aangegeven: F0 tot F9

- Het betreft een storing.
- ▶ Neem contact op met de Technische Dienst (zie Onderhoud).

In de temperatuurdisplay brandt DEMO.

- De demonstratie-modus is geactiveerd.
- ▶ Neem contact op met de Technische Dienst (zie Onderhoud).

Het apparaat is aan de buitenkant warm*.

- De warmte van het koelmiddelcircuit wordt gebruikt om condenswater te voorkomen.
- ▶ Dit is normaal.

Temperatuur is niet laag genoeg.

- De deur is niet goed gesloten.
- ▶ Deur van het apparaat sluiten.
- Niet voldoende be- en ontluchting.
- ▶ Luchtrooster schoonmaken.
- De omgevingstemperatuur is te hoog.
- ▶ Oplossing: (zie 1.2) .
- Het apparaat werd te vaak of te lang geopend.
- ▶ Afwachten of de benodigde temperatuur weer vanzelf wordt bereikt. Zo niet, contact opnemen met de Technische Dienst (zie Onderhoud).
- De temperatuur is verkeerd ingesteld.
- ▶ Stel de temperatuur lager in en controleer deze na 24 uur.
- Het apparaat staat te dicht bij een warmtebron (fornuis, verwarming enz.).
- ▶ Verander de standplaats van het apparaat of van de warmtebron.
- Het apparaat werd niet juist in de nis ingebouwd.
- ▶ Controleer of het apparaat juist is ingebouwd en de deur goed sluit.

De binnenverlichting brandt niet.

- Het apparaat is niet ingeschakeld.
- ▶ Apparaat inschakelen.
- De deur was langer dan 15 min. open.
- ▶ De binnenverlichting schakelt bij geopende deur na ca. 15 min. automatisch uit.
- De LED-verlichting is defect of de afdekkap is beschadigd:



WAARSCHUWING

- Gevaar voor verwonding door een elektrische schok!
Onder de afdekking bevinden zich stroomgeleidende delen.
- ▶ LED-binnenverlichting uitsluitend door de Technische Dienst of daarvoor geschoold personeel laten vervangen of repareren.



WAARSCHUWING

- Risico op letsel door LED-lamp!
De lichtintensiteit van de LED-verlichting komt overeen met laserklasse 1/1M.
Als de afdekkap defect is:
- ▶ Niet met optische lenzen uit directe nabijheid direct in de verlichting kijken. Hierdoor kan oogletsel ontstaan.

8 Uitzetten

8.1 Apparaat uitschakelen

- ▶ Druk de On/Off-toets *Fig. 2 (1)* in gedurende ca. 2 seconden.
- ▷ Er klinkt een lange pieptoon. Het temperatuurdisplay is uit. Het apparaat is uitgeschakeld.
- ▷ Wanneer het apparaat niet kan worden uitgeschakeld, is de kinderbeveiliging actief (zie 5.1) .



8.2 Buiten werking stellen

- ▶ Apparaat leegmaken.
- ▶ Stekker uittrekken.
- ▶ Apparaat reinigen (zie 6.2) .



- ▶ Laat de deuren een stukje open staan zodat er geen onaangename geuren kunnen ontstaan.

9 Apparaat afdanken

Het apparaat bevat nog waardevolle materialen en mag niet met het gewoon huis- of grofvuil worden meegegeven. Het recyclen van afgedankte apparaten moet vakkundig gebeuren overeenkomstig de plaatselijk geldende voorschriften en wetten.



- Let erop dat bij het afvoeren van het afgedankte apparaat het koelmiddelcircuit niet wordt beschadigd, zodat het koelmiddel (informatie op het typeplaatje) of de olie erin niet ongewild vrijkomen.
- ▶ Apparaat onbruikbaar maken.
 - ▶ Trek de stekker uit.
 - ▶ Snijd het aansluitsnoer door.

