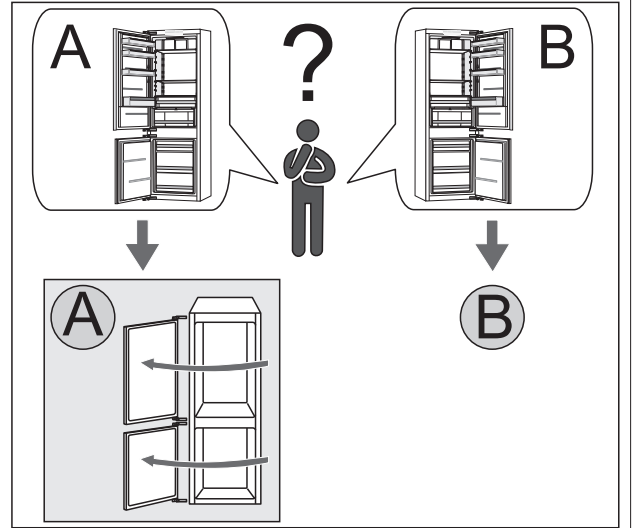
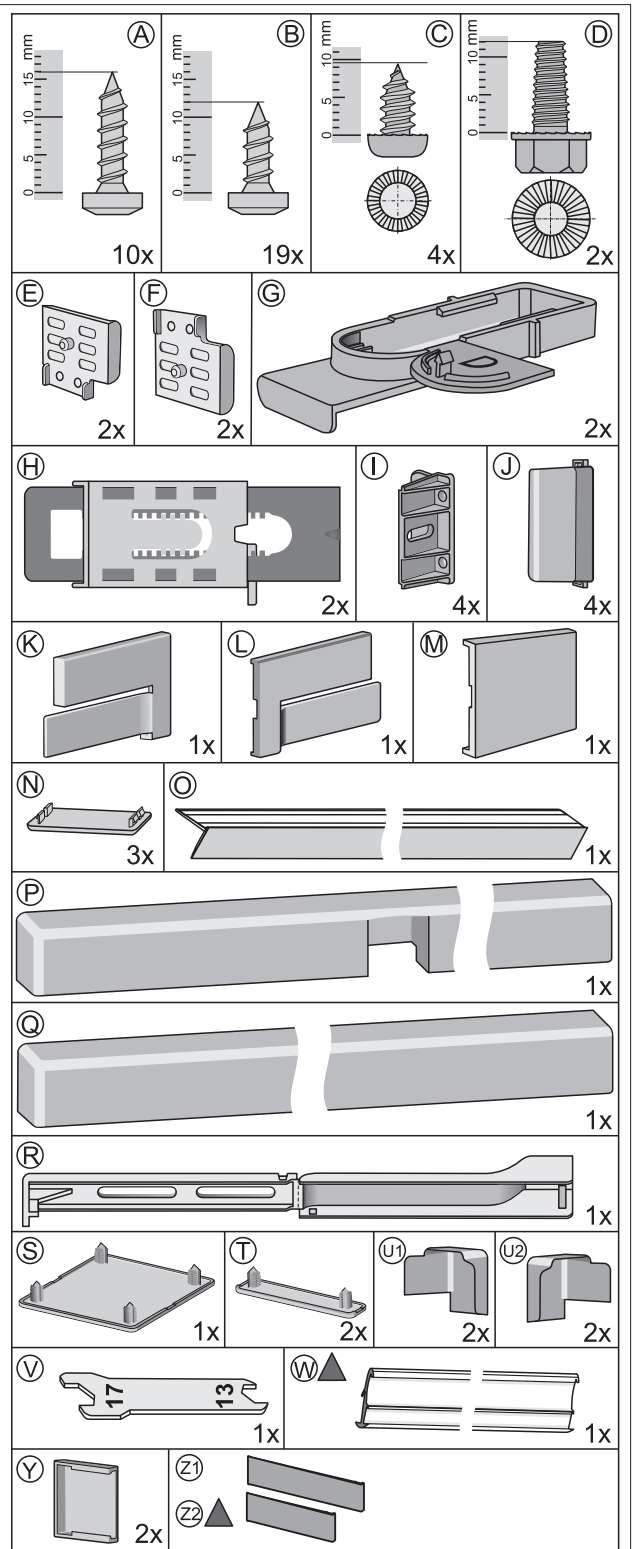
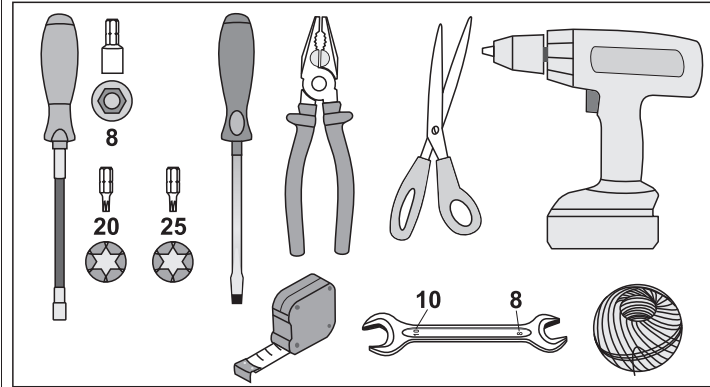
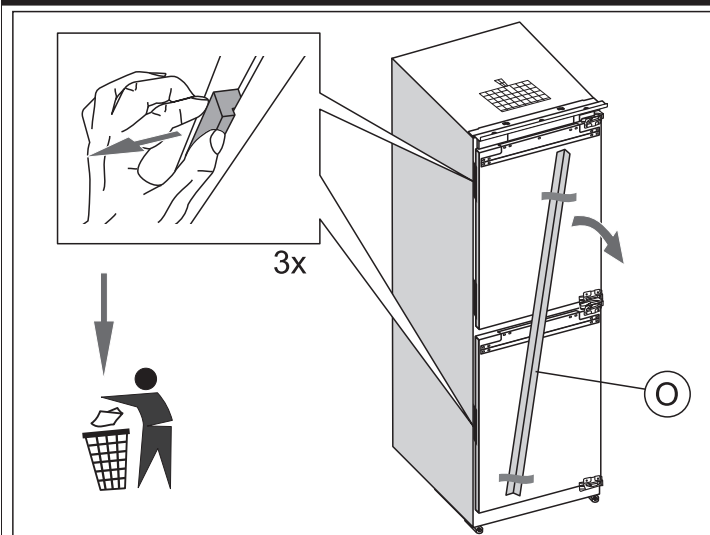
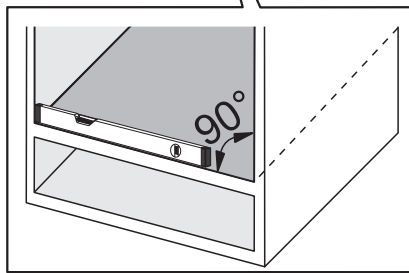
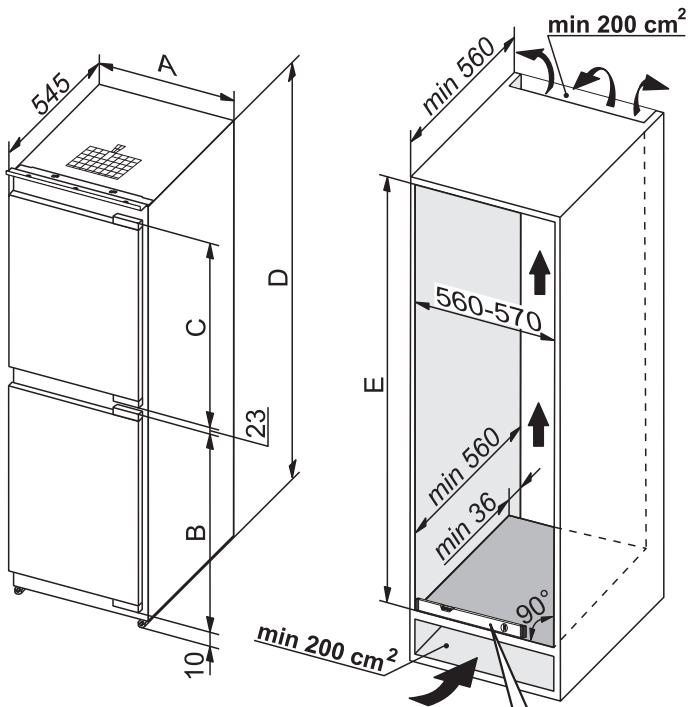


- EN MOUNTING INSTRUCTIONS
- DE EINBAUANWEISUNG
- FR NOTICE D'INSTALLATION
- NL INBOUW-HANDLEIDING
- IT ISTRUZIONI PER L'INSTALLAZIONE
- ES INSTRUCCIONES PARA EMPOTRAR
- NO MONTERINGSANVISNING
- DA MONTERERINGSANVISNING
- SE MONTERINGSANVISNING
- FI ASENNUSOHJE
- SI NAVODILA ZA VGRADNJO
- HR UPUTE ZA UGRADNJU
- SR UPUTSTVA ZA UGRADNJU
- RU РУКОВОДСТВО ПО МОНТАЖУ
- KZ ОРНАТУ ЖӨНІНДЕГІ НҰСҚАУЛЫҚ
- ZH/CN 嵌入安装说明
- ZH/TW 嵌入安裝說明

-   (certain models only)
-   (nur bei einigen Modellen)
-   (sur certains modèles uniquement)
-   (hebben slechts enkele modellen)
-   (possiedono solo alcuni modelli)
-   (disponible sólo con algunos modelos)
-   (kun visse modeller)
-   (kun visse modeller)
-   (endast vissa modeller)
-   (ei kaikissa malleissa)
-   (imajo samo nekateri modeli)
-   (imaju samo određeni modeli)
-   (imaju samo određeni modeli)
-   (только в некоторых моделях)
-   (тек кейбір үлгілерде)
-   (适用于某些型号)
-   (適用於某些型號)

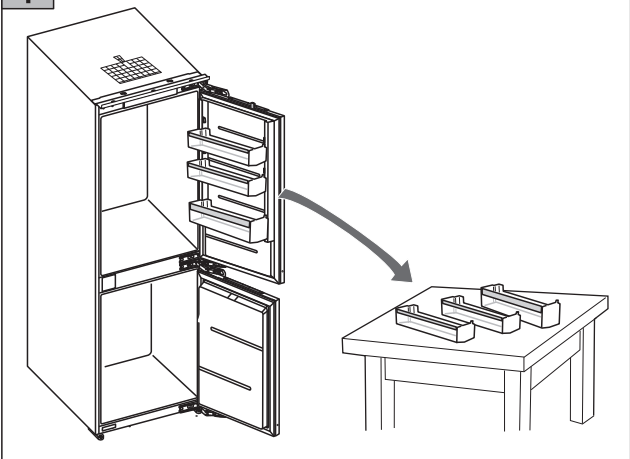


A (mm)	B (mm)	C (mm)	D (mm)	E (mm)
540	680	1033	1772	1775-1780
555	680	1033	1772	1775-1780

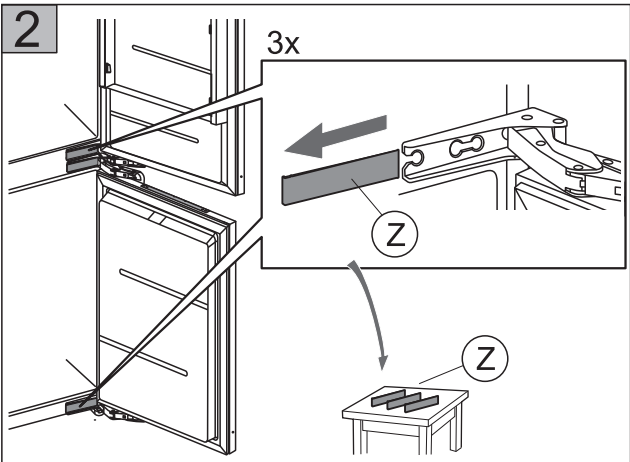


A

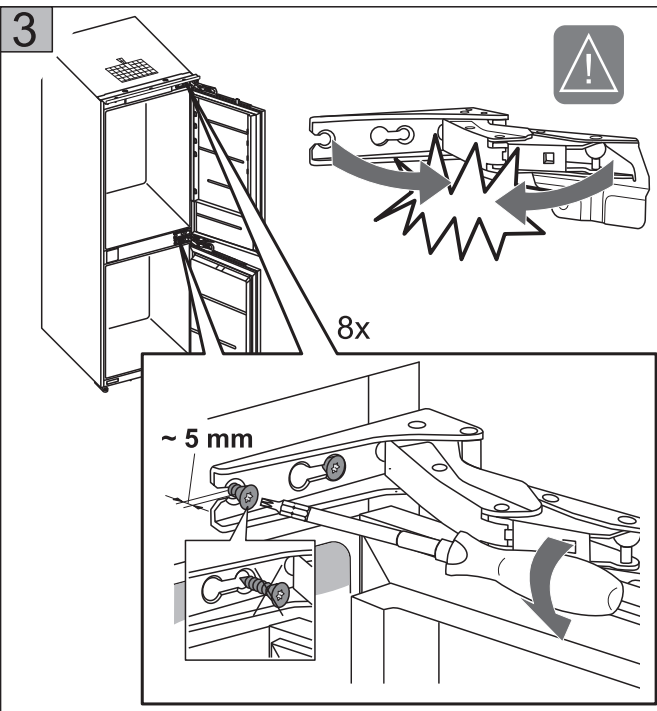
1



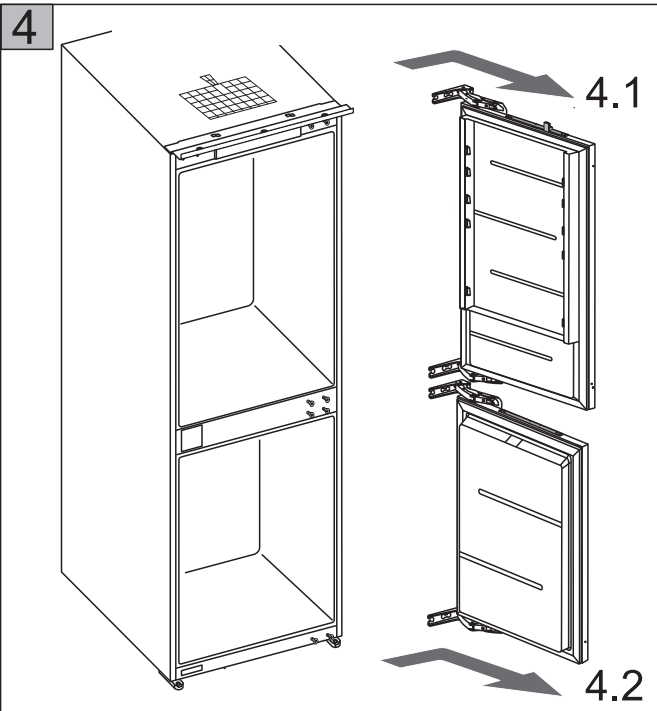
2



3

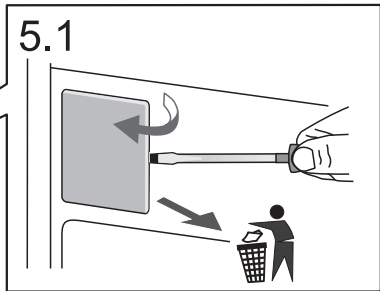


4

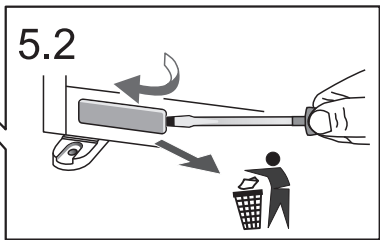


5

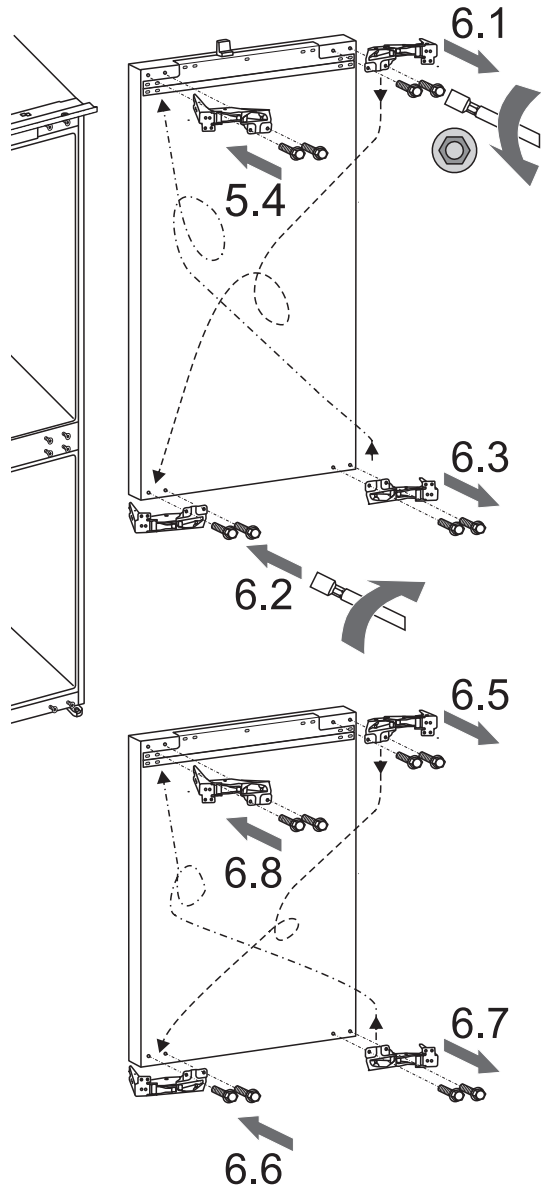
5.1

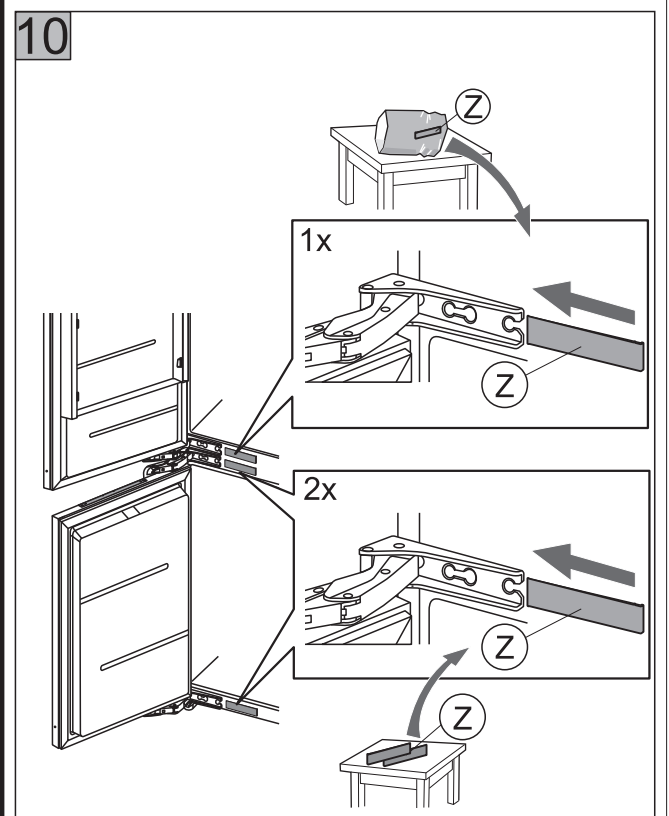
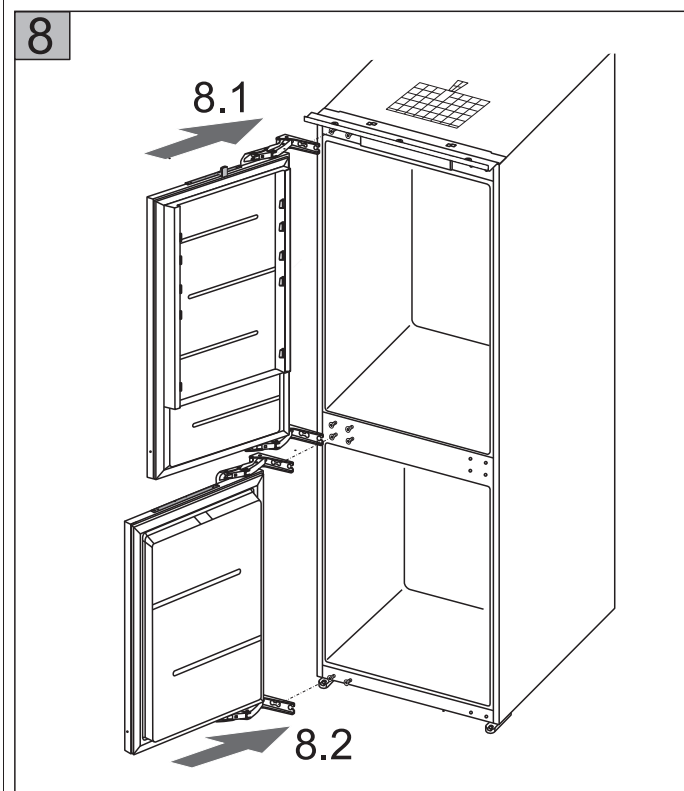
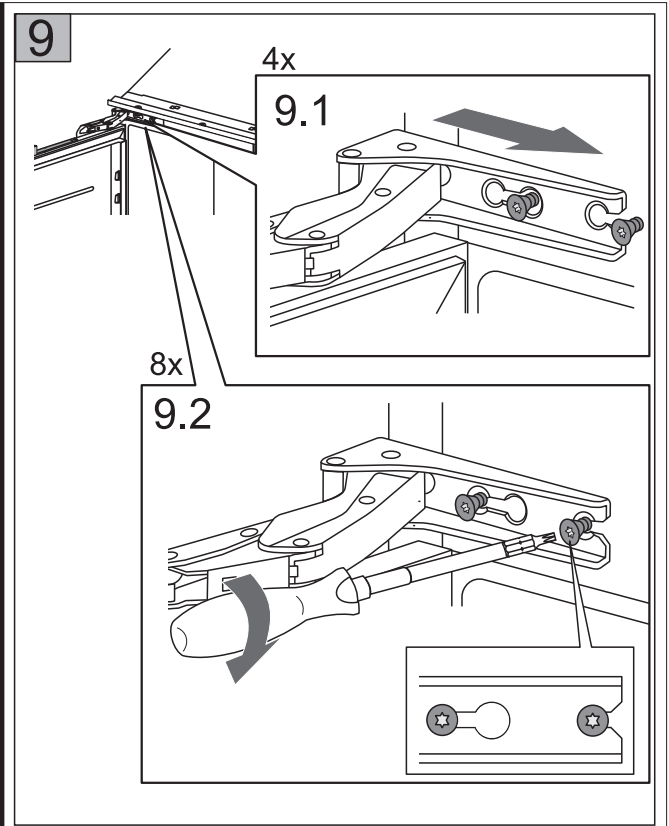
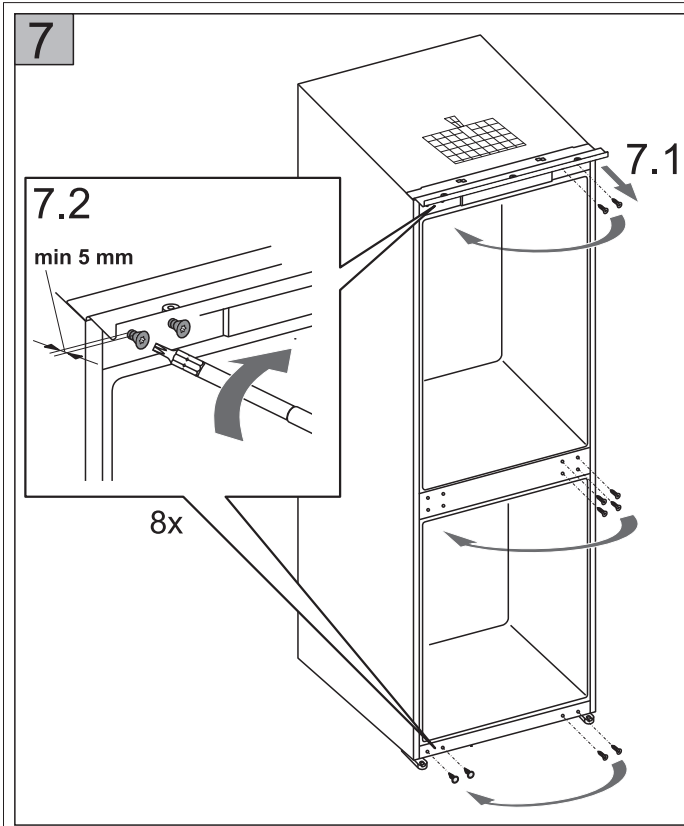


5.2

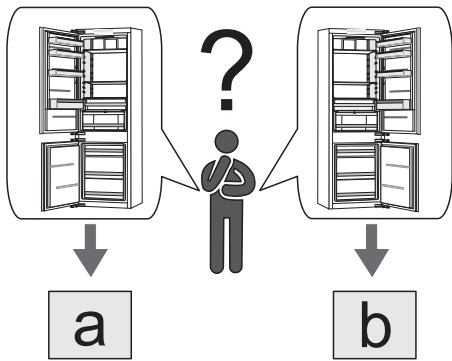


6



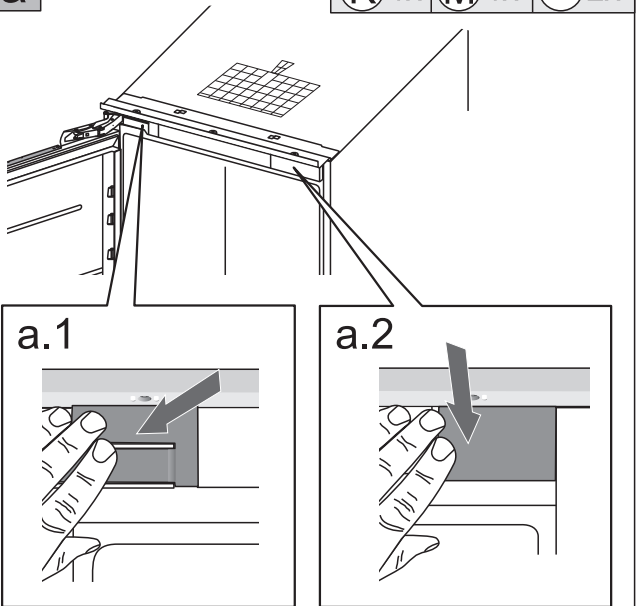


B



a

K 1x **M** 1x **U2** 2x



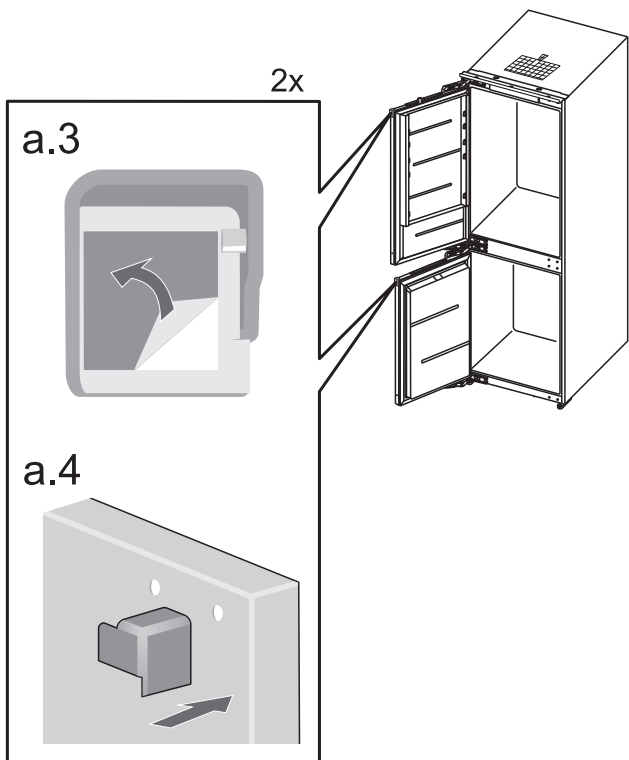
a.1

a.2

a.3

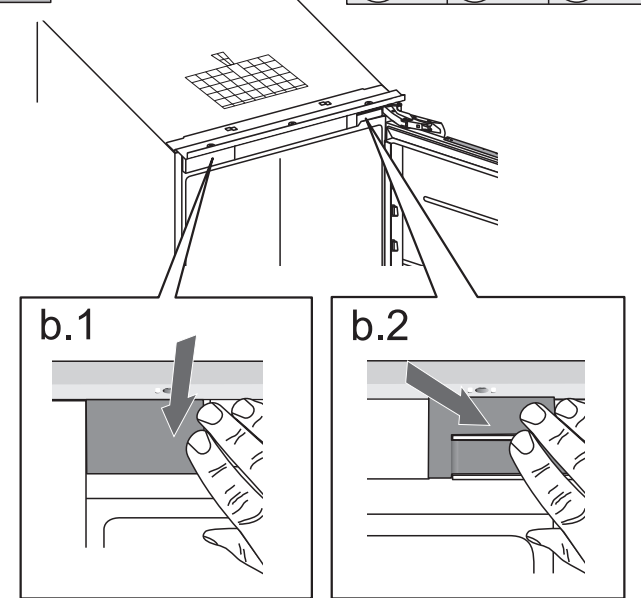
2x

a.4



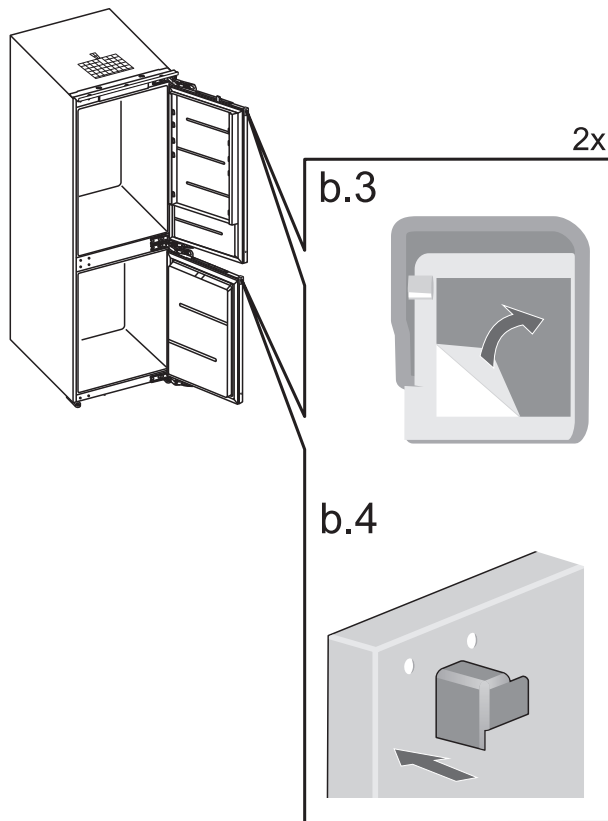
b

L 1x **M** 1x **U1** 2x



b.1

b.2



2x

b.3

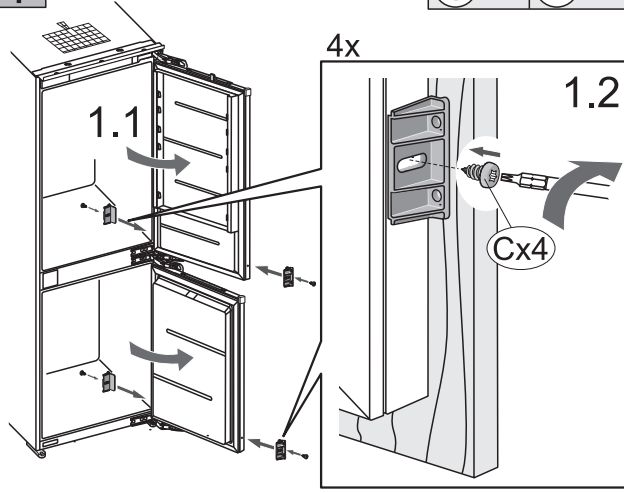
b.4



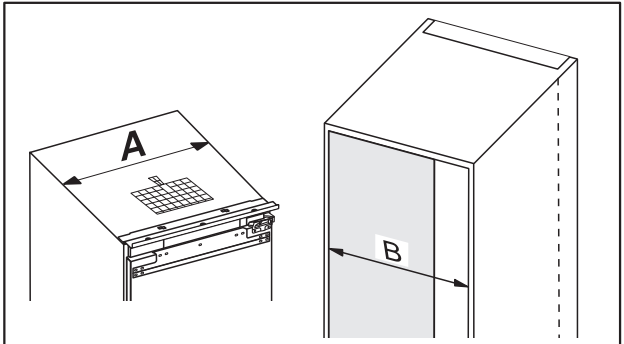


1

C 4x I 4x



2



A=540 mm
B= 560-570 mm

A=555 mm
B>562 mm



⋮



⋮

A=555 mm
560 < B < 562



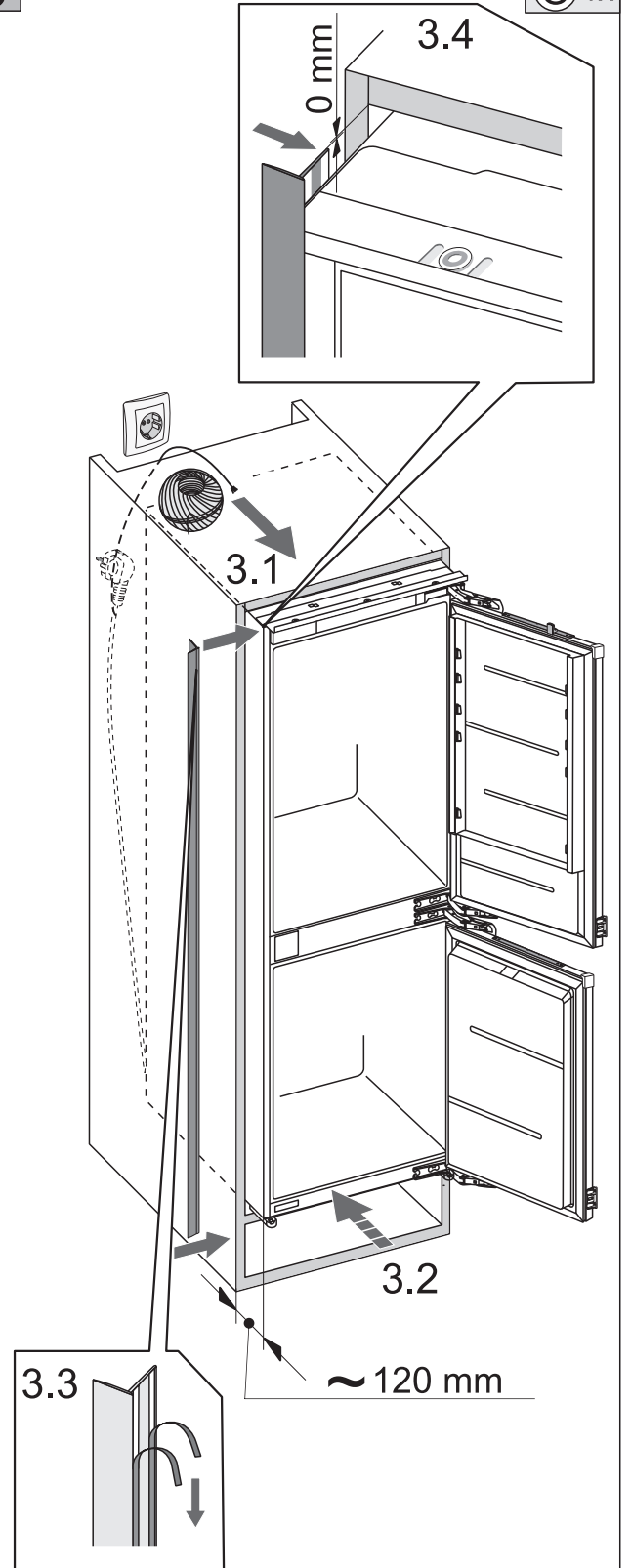
⋮



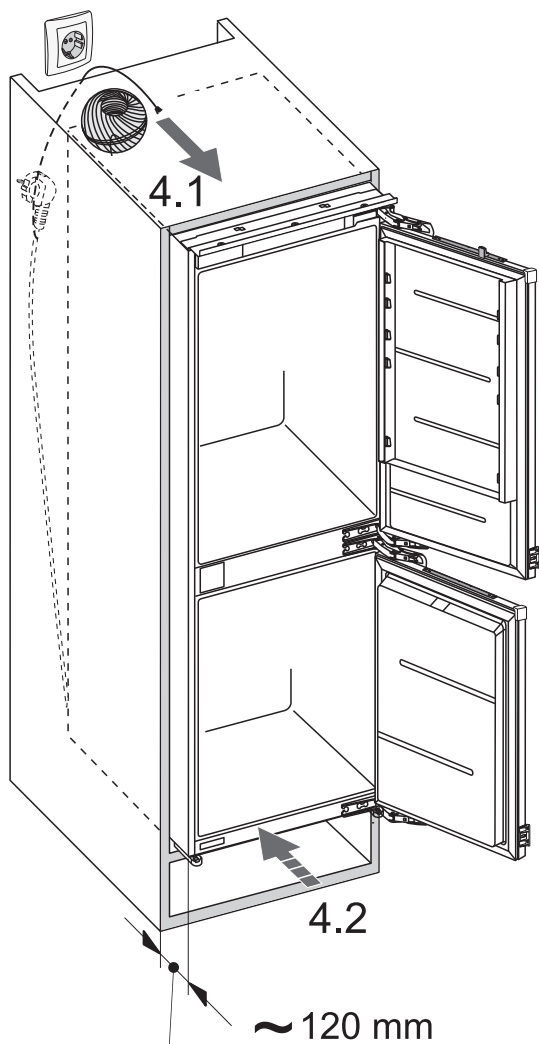
⋮

3

O 1x

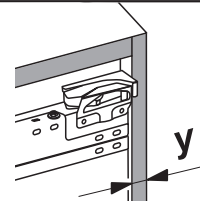
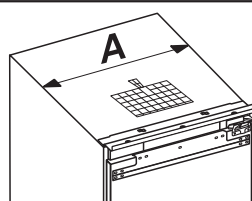


4



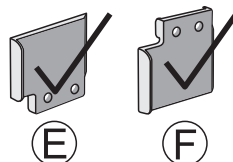
5

E 2x F 2x G 2x

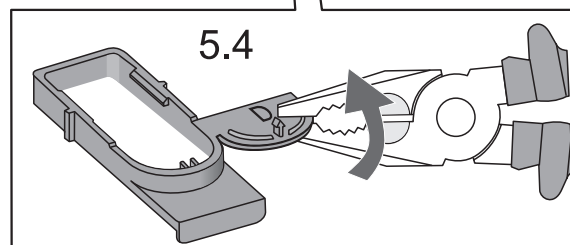
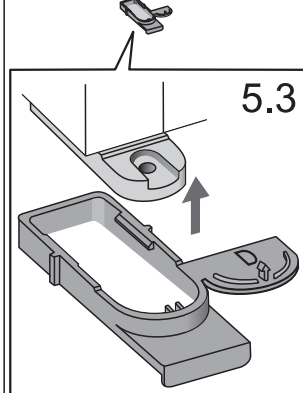
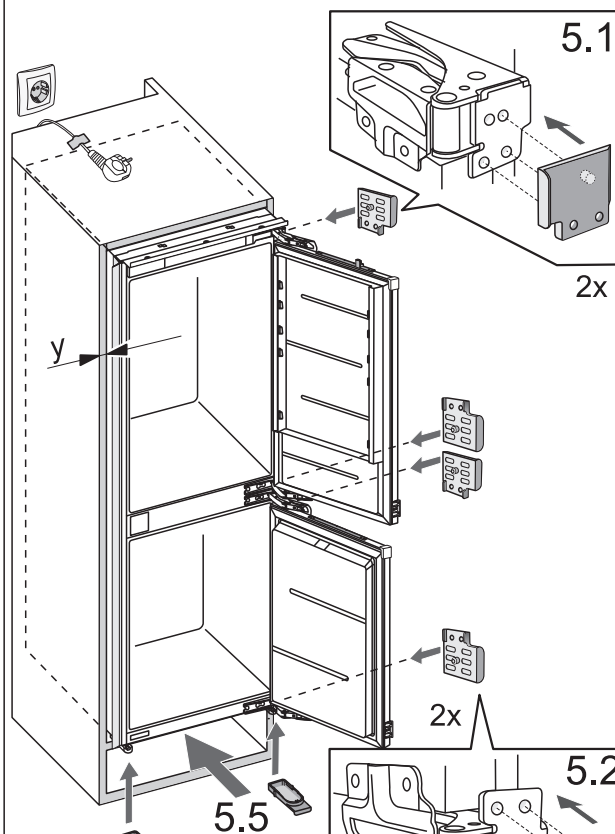
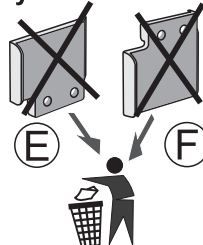


A=540 mm
16 < y < 19 mm

A=555 mm
y=16 mm

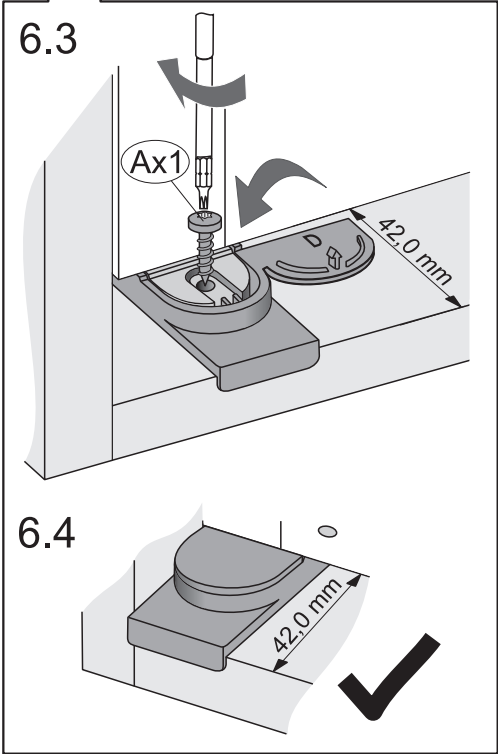
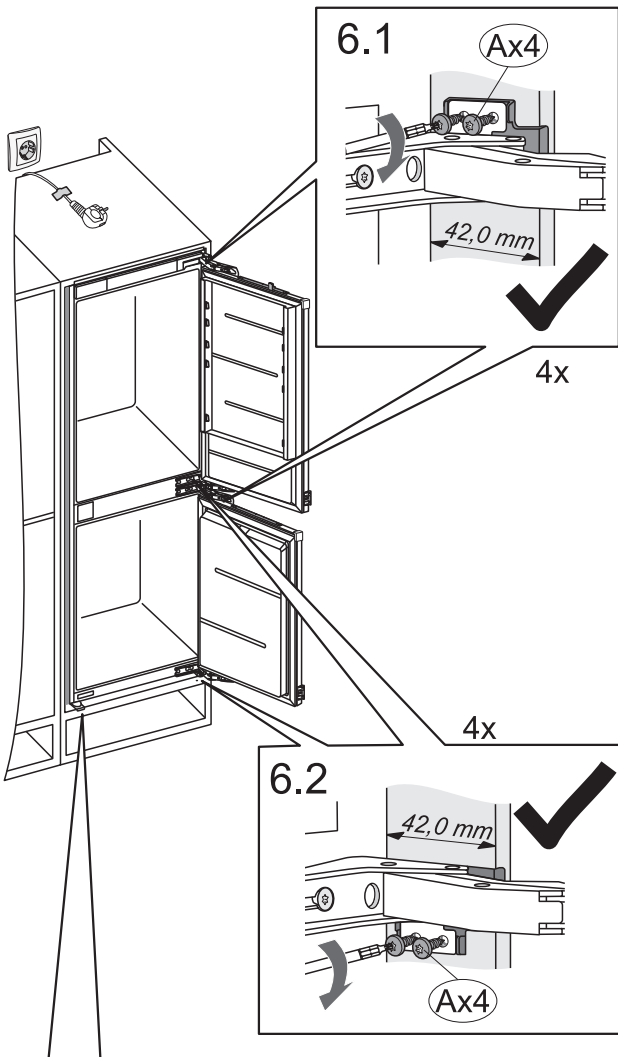


A=555 mm
y=19



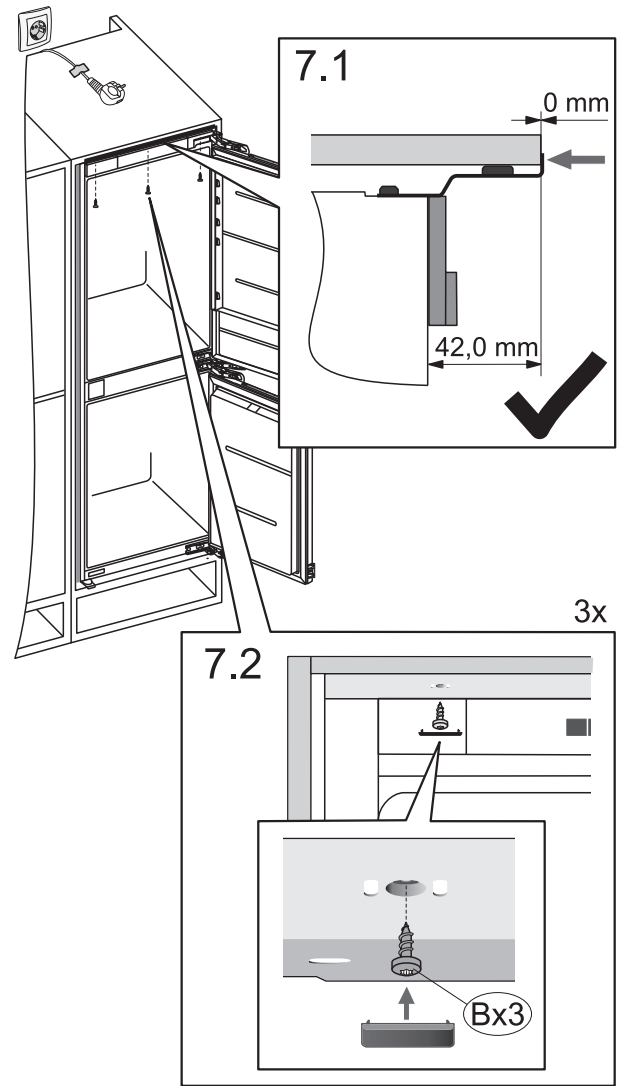
6

A 9x



7

B 3x N 3x

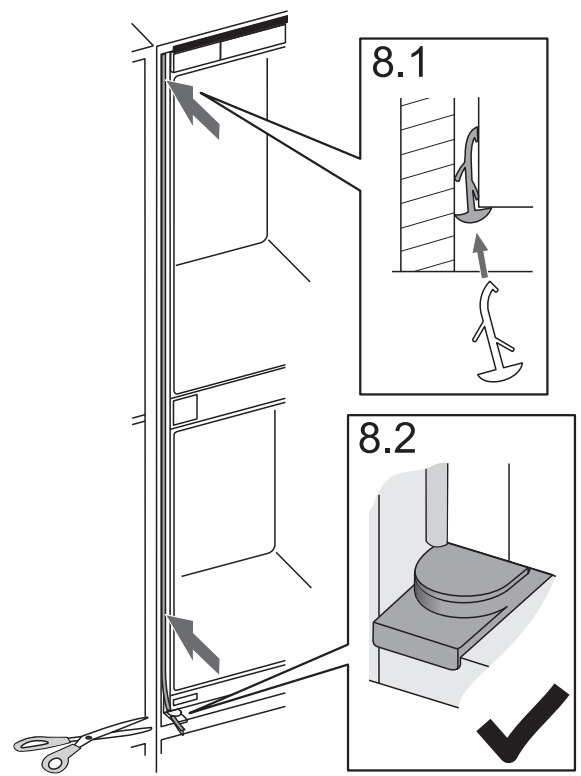


8

2

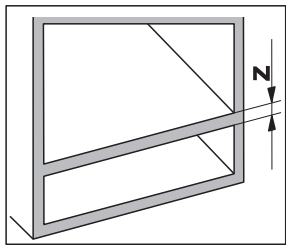
A=555 mm
560 < B < 562

W 1x



9

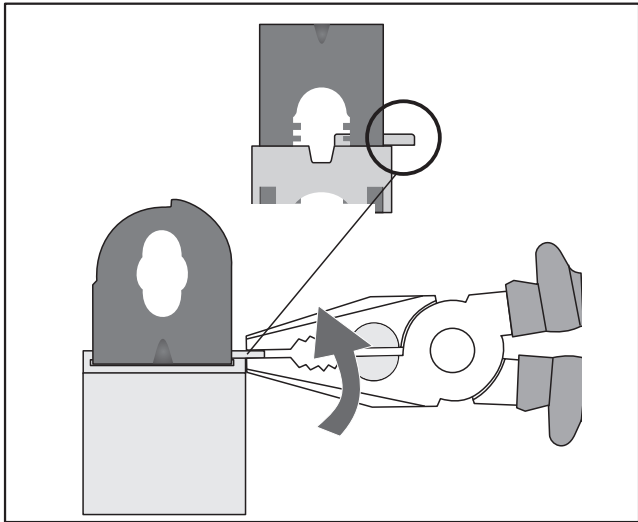
(H) 2x



$18 < z < 19 \text{ mm}$

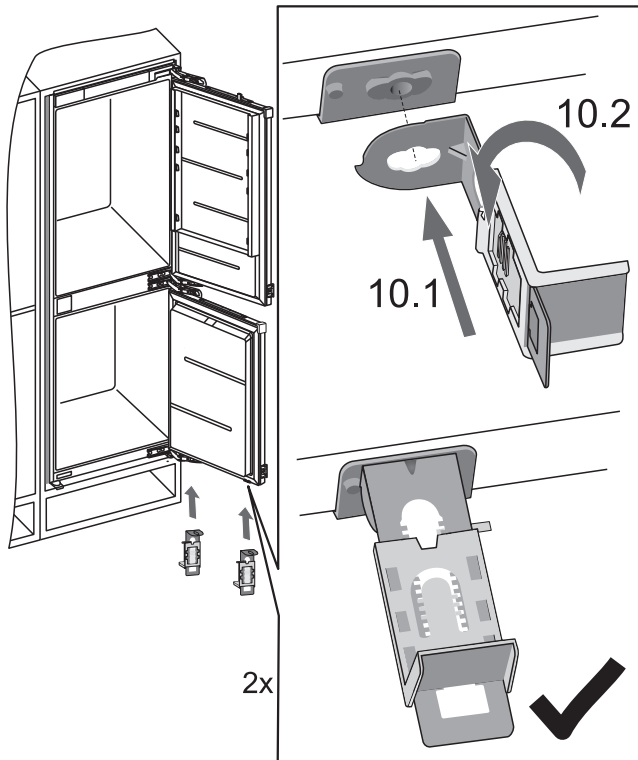
10

$z = 16 \text{ mm}$



10

(H) 2x



2x

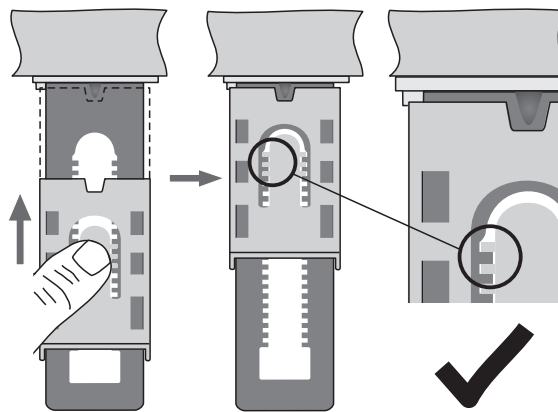
11

(H) 2x

11.1

$z = 16 \text{ mm}$

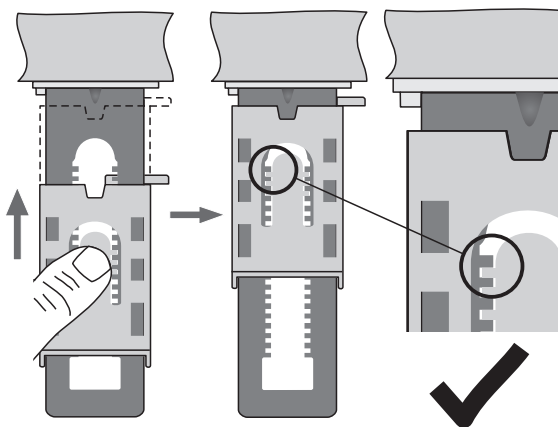
2x



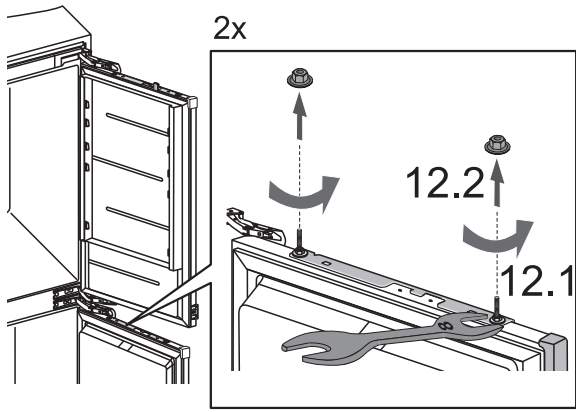
11.2

$18 < z < 19 \text{ mm}$

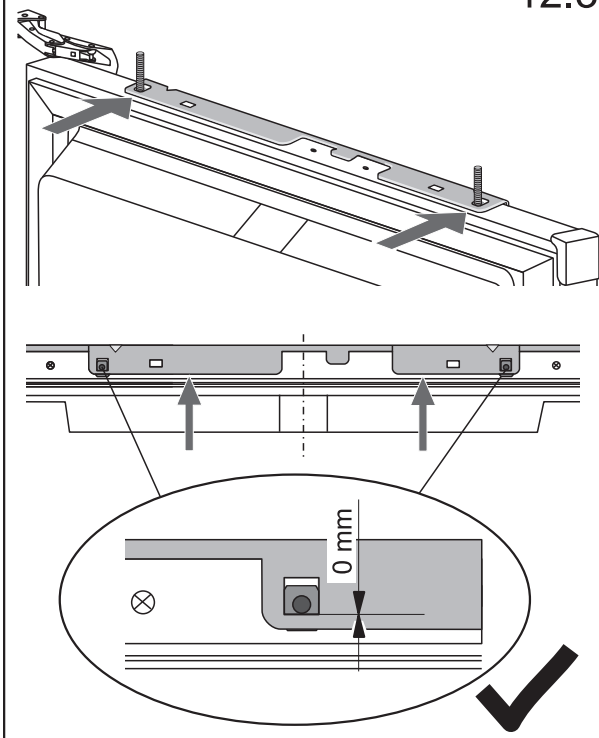
2x



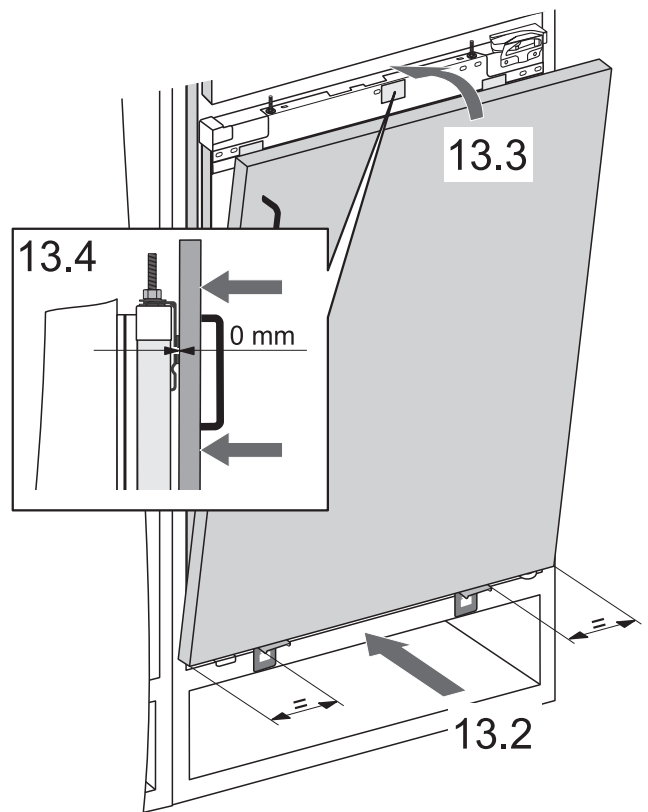
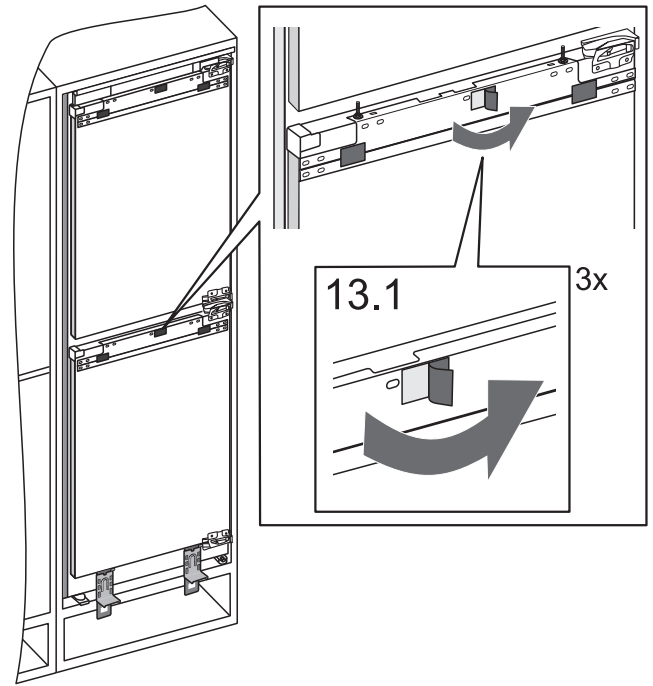
12



12.3

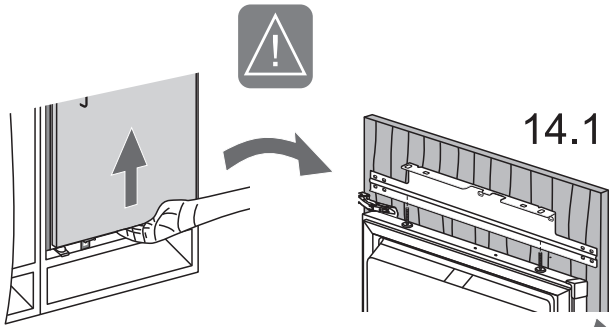


13

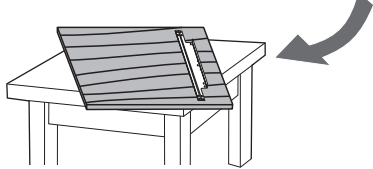


14

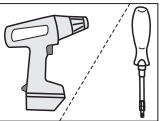
(B) 4x



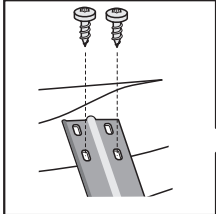
14.1



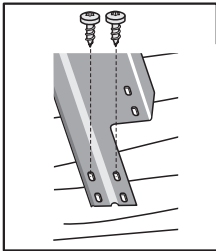
14.2



2x



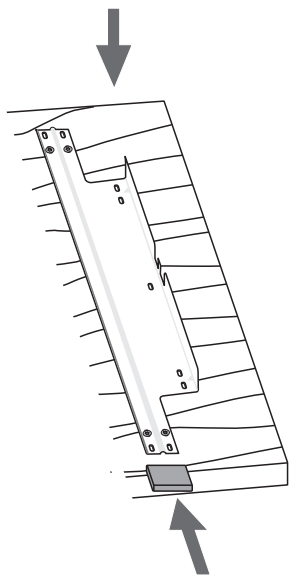
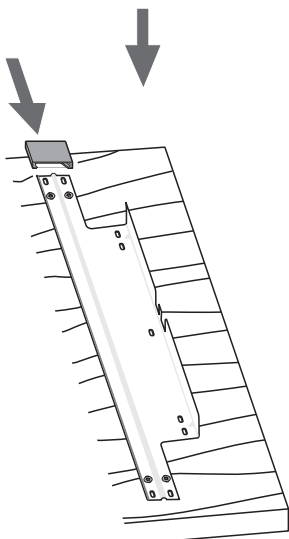
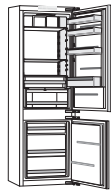
(Bx4)



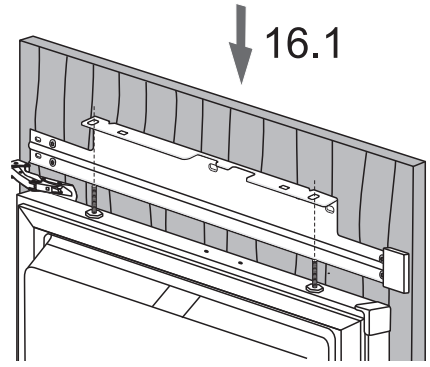
2x

15

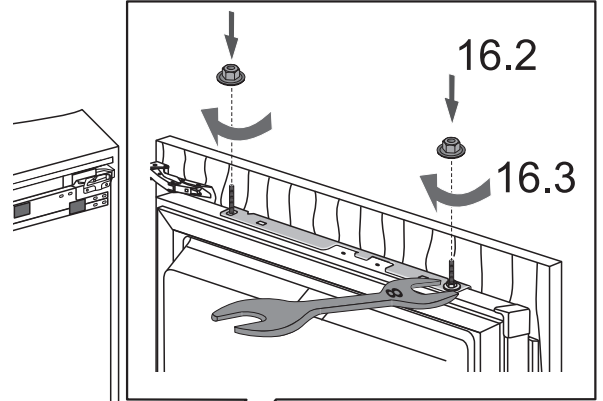
(Y) 1x



16



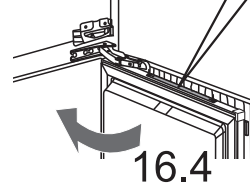
16.1



16.2

16.3

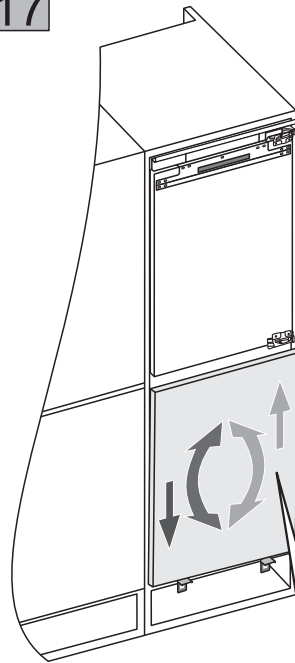
2x



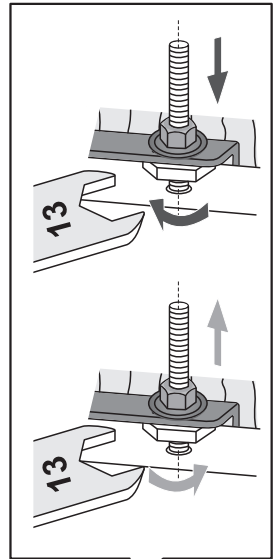
16.4

17

(V) 1x

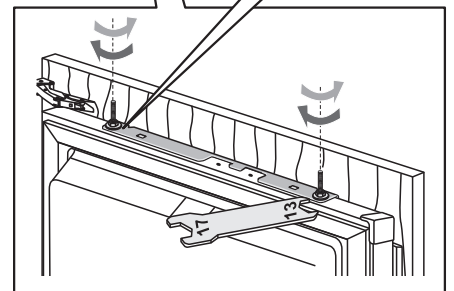


2x



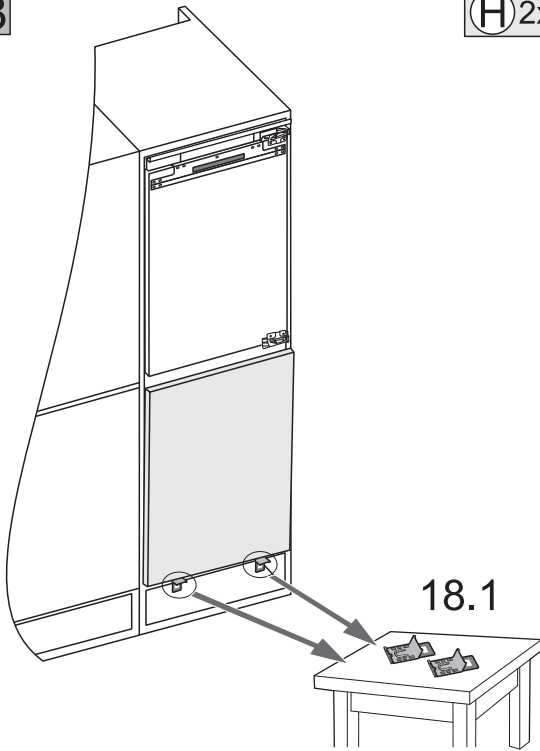
13

13

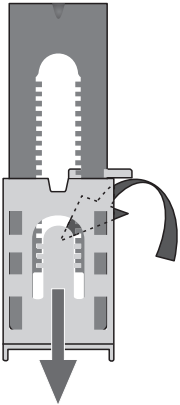


18

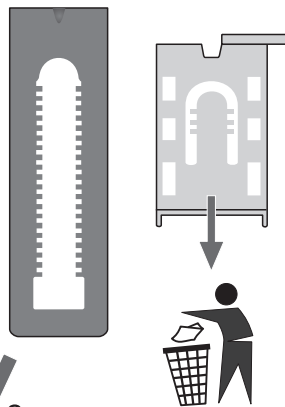
(H) 2x



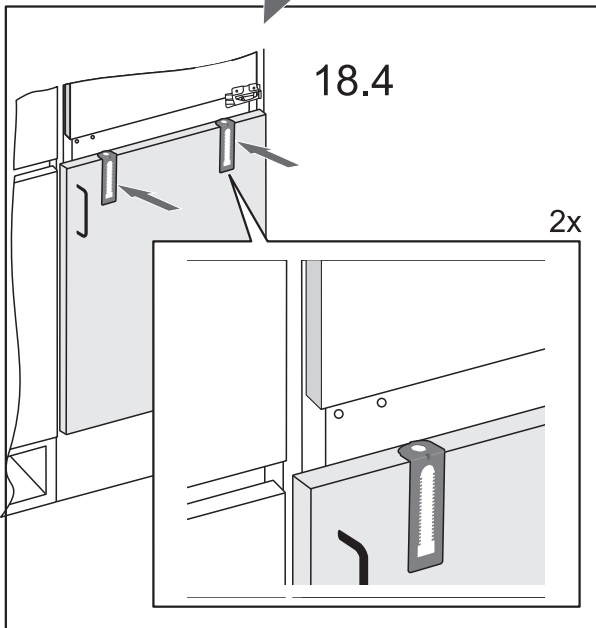
18.2



18.3

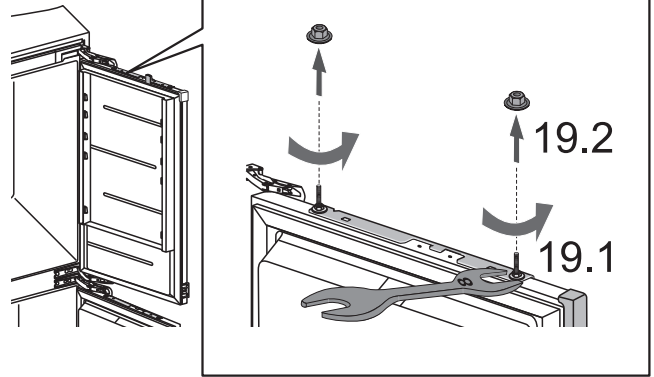


2x

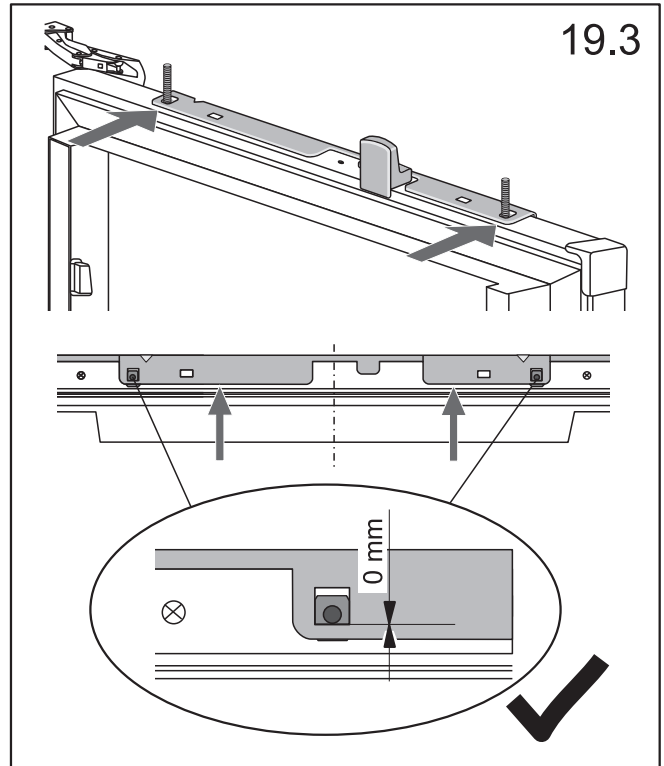


19

2x



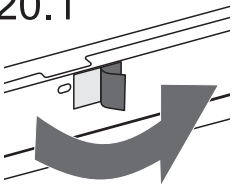
19.3



20

20.1

3x

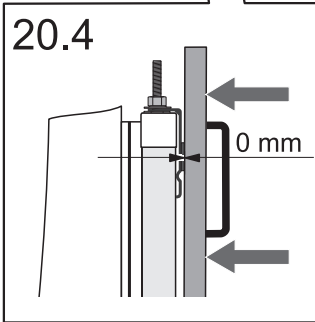


20.3

20.2

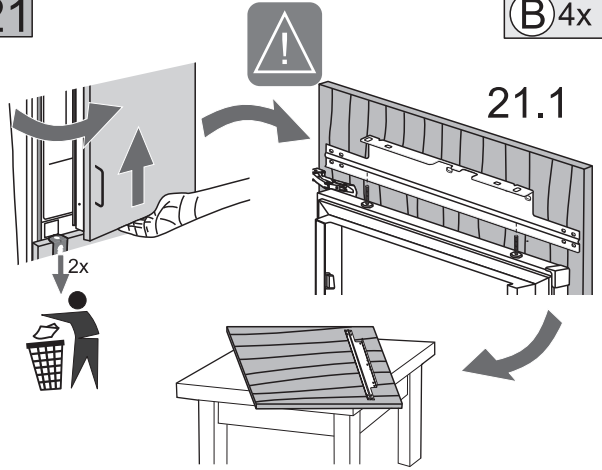
3x

20.4

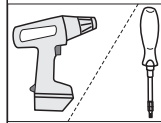


21

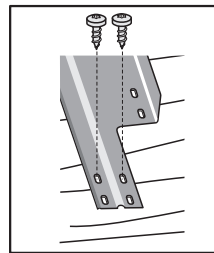
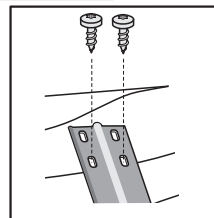
B 4x



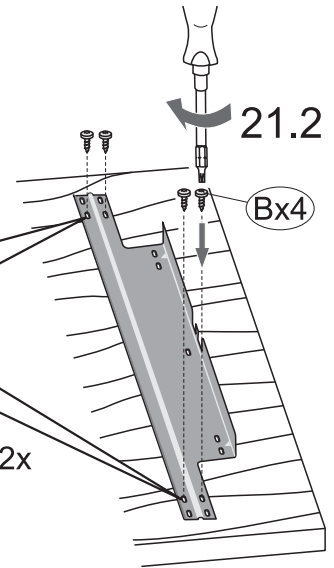
21.1



2x



2x

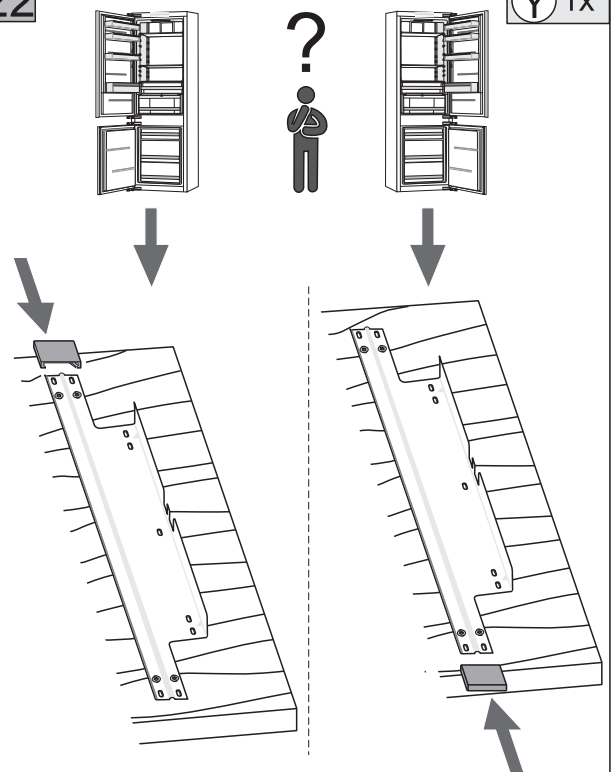


21.2

Bx4

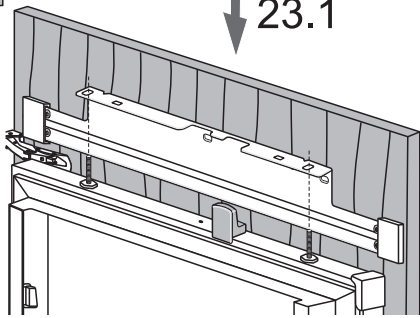
22

Y 1x



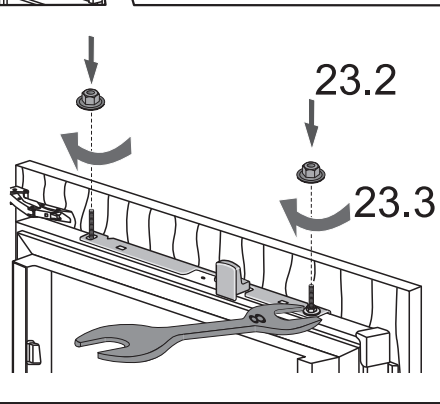
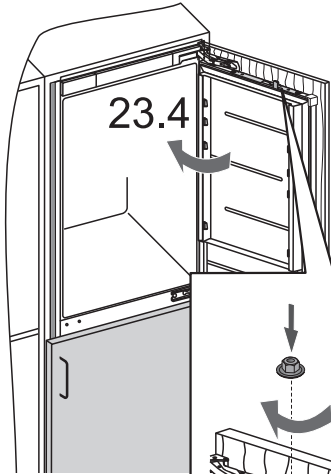
23

23.1



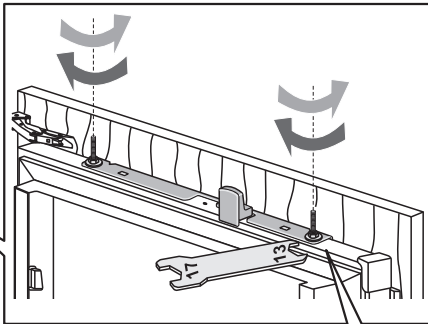
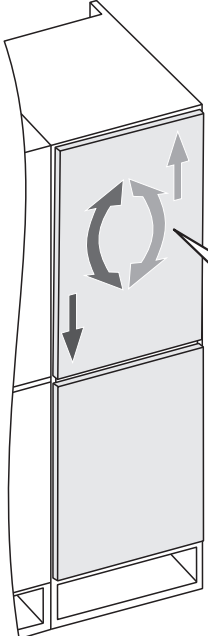
23.4

2x

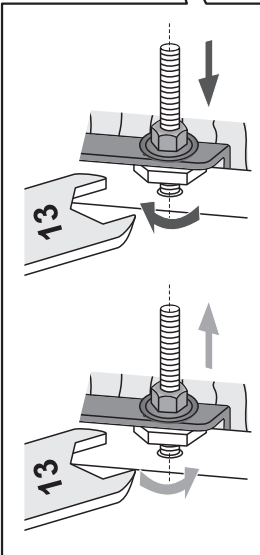


24

V 1x

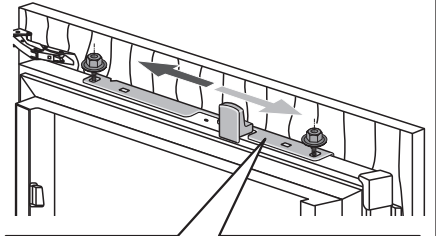
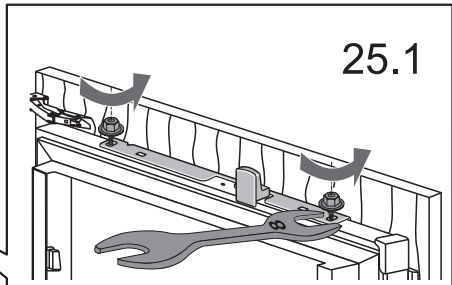
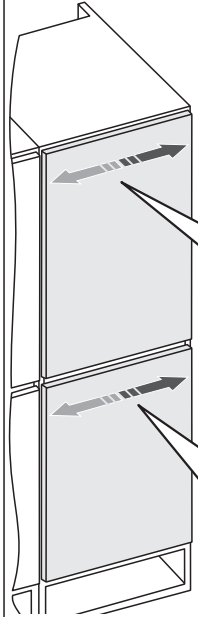


2x



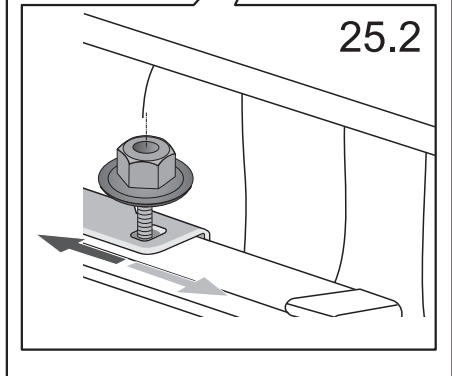
25

25.1



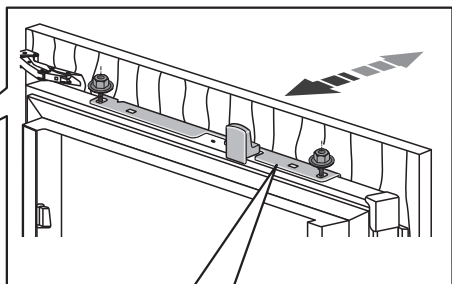
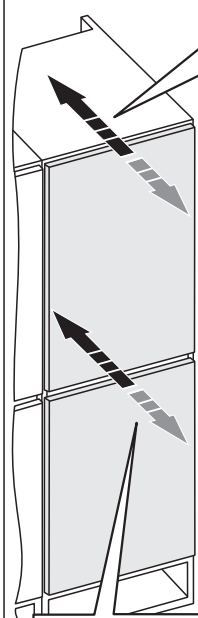
25.2

2x

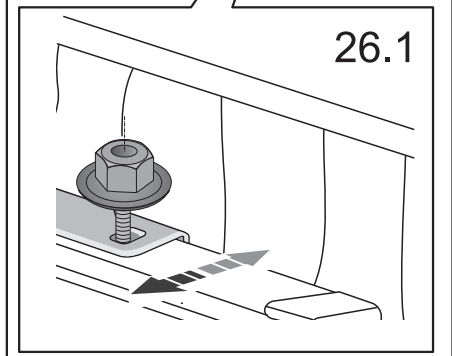


26

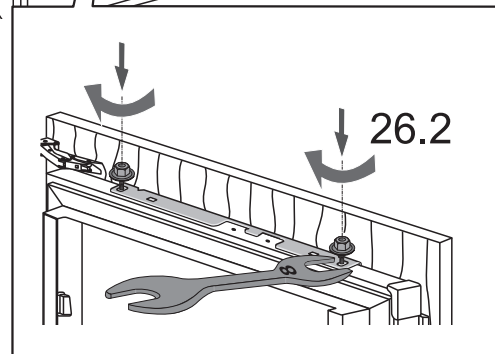
2x



26.1

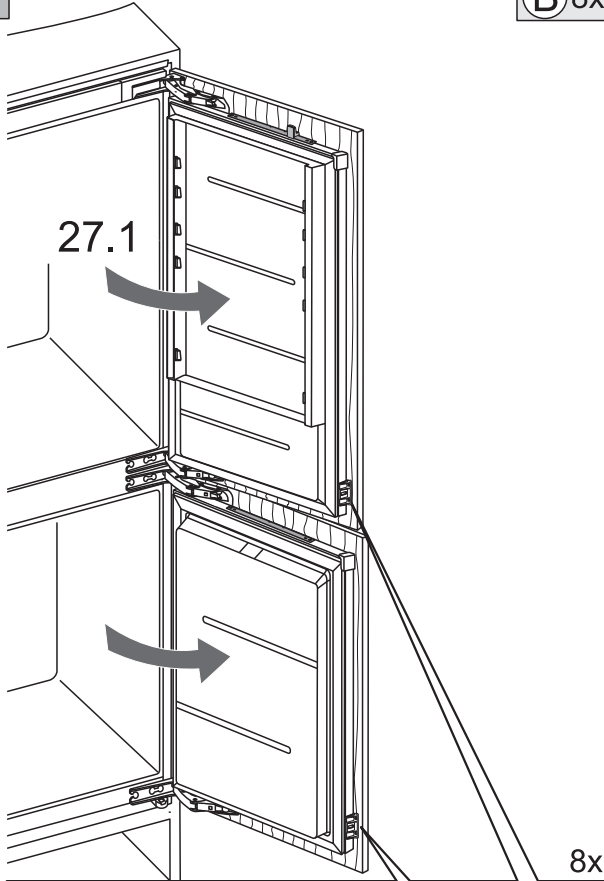


2x



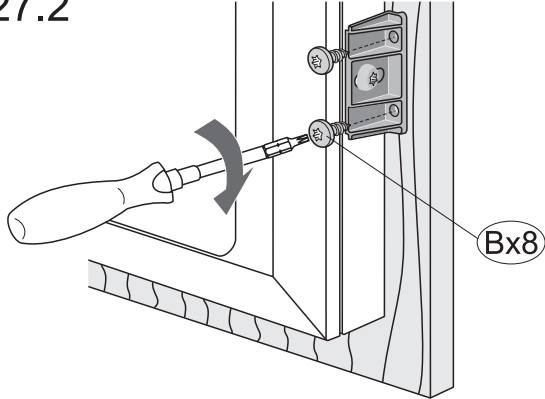
27

(B) 8x



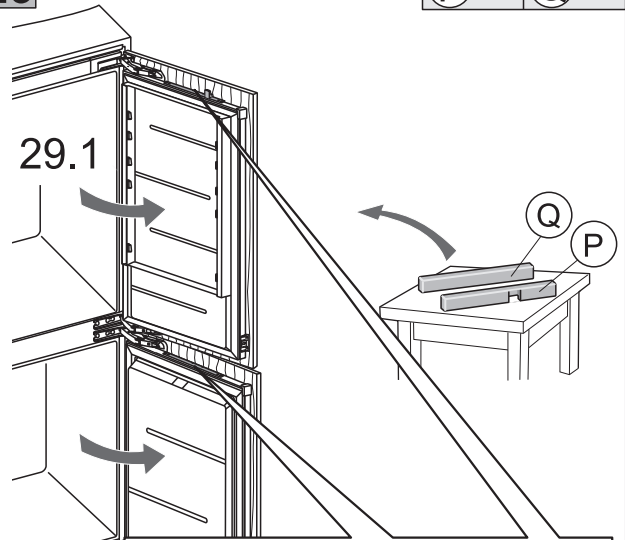
8x

27.2

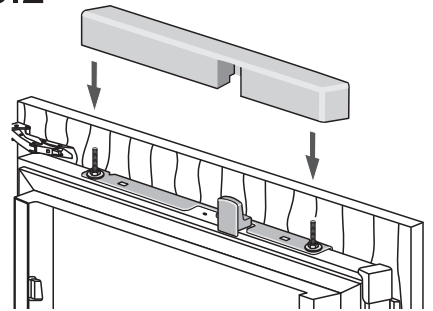


29

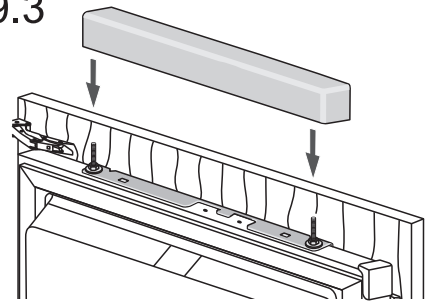
(P) 1x (Q) 1x



29.2

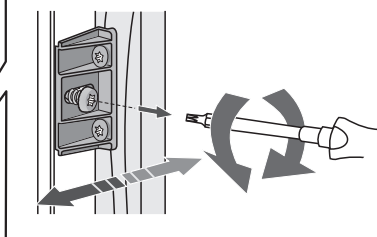


29.3



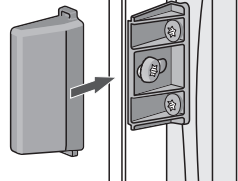
28

28.1



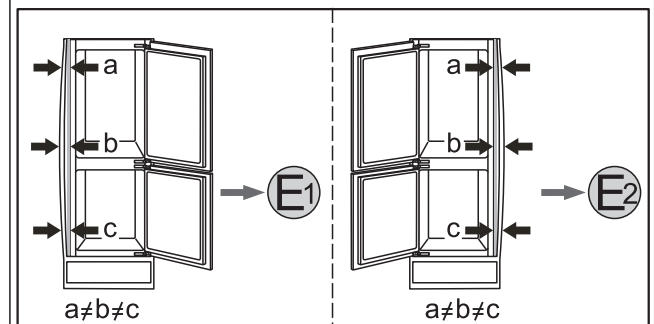
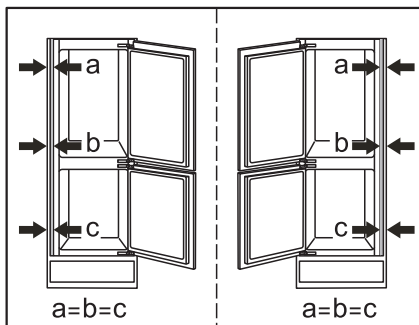
2x

28.2

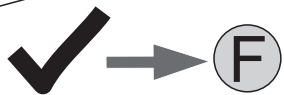
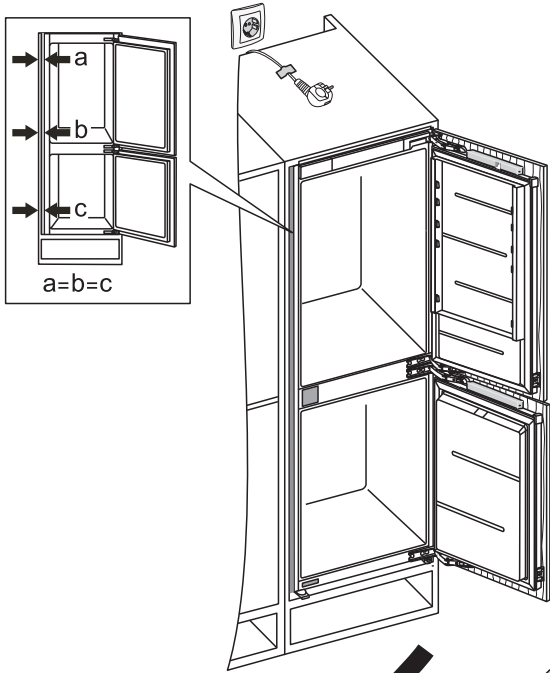


2x

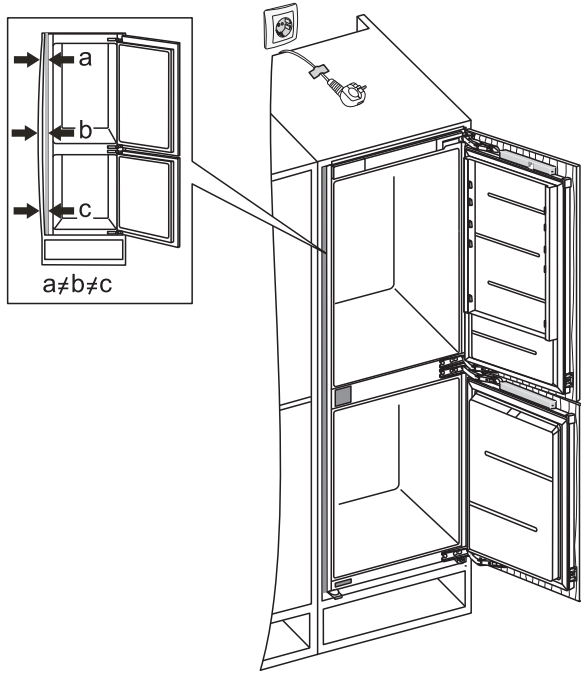
30



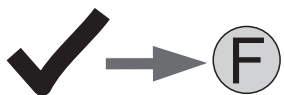
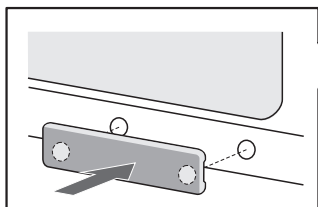
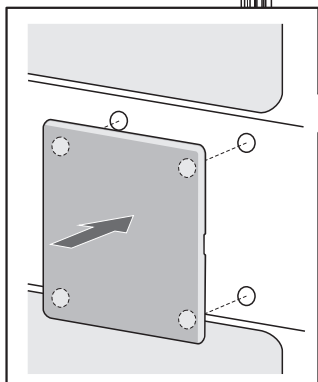
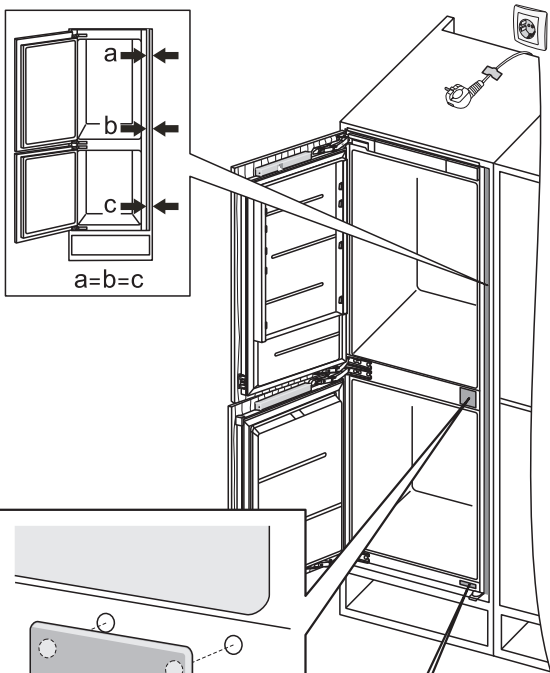
D



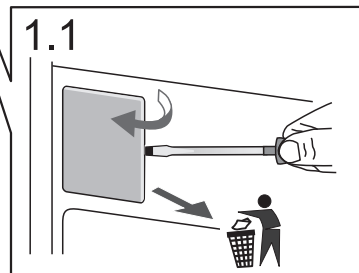
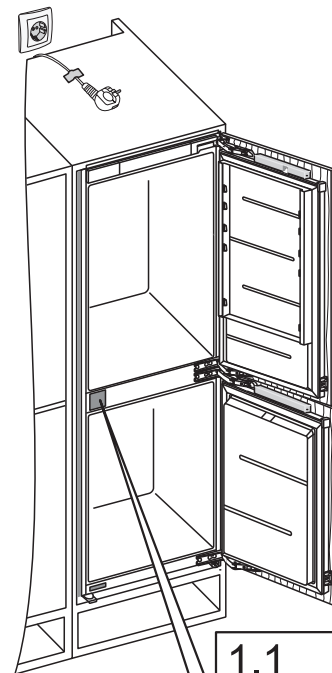
E1



S 1x T 1x

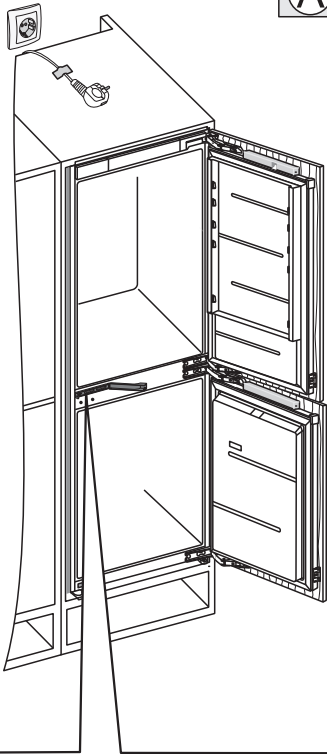


1

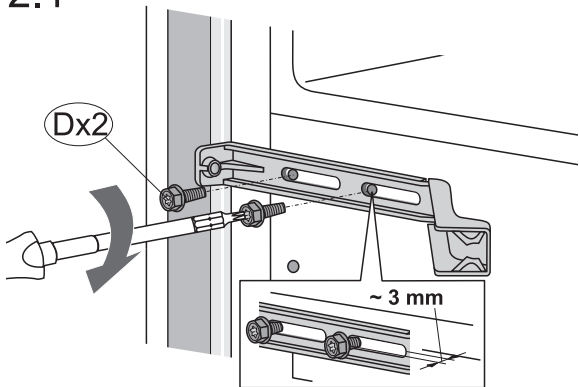


2

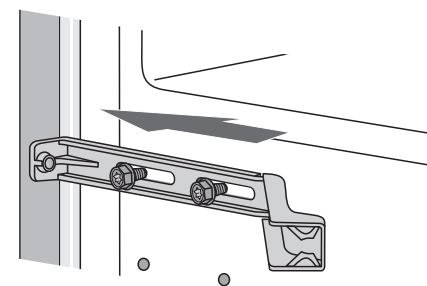
(A) 1x (D) 2x (R) 1x



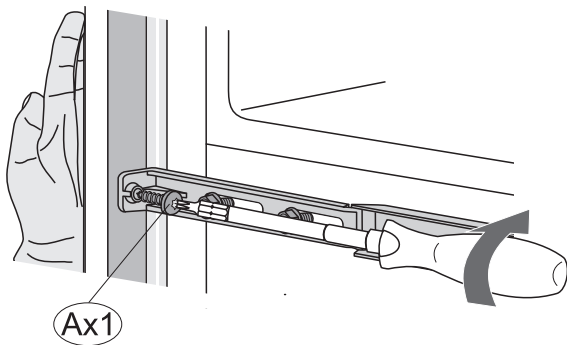
2.1



2.2

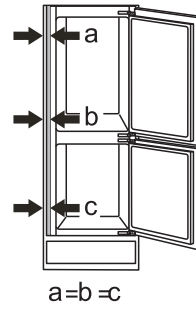


2.3

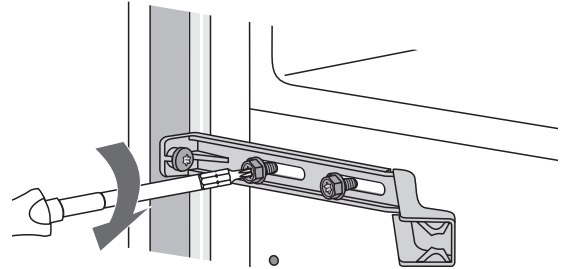


3

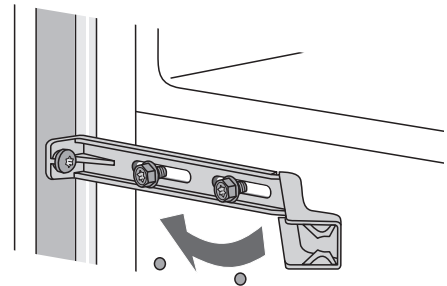
(T) 1x



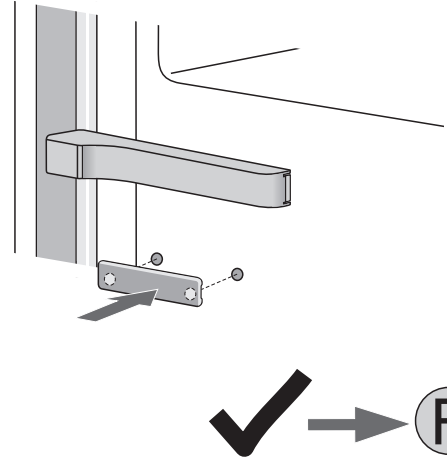
3.1



3.2



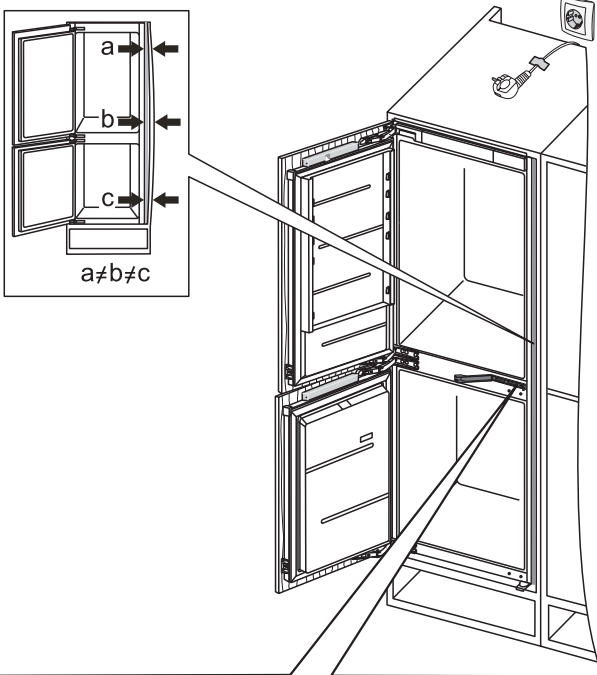
3.3



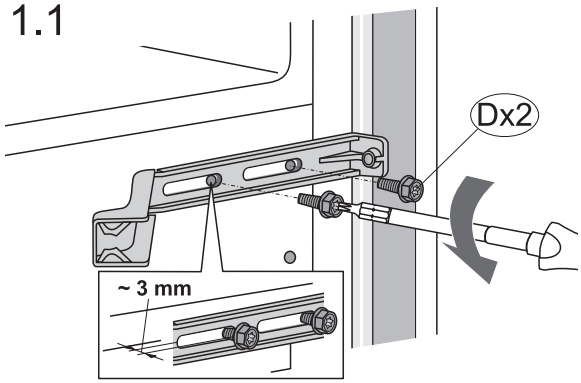
E2

1

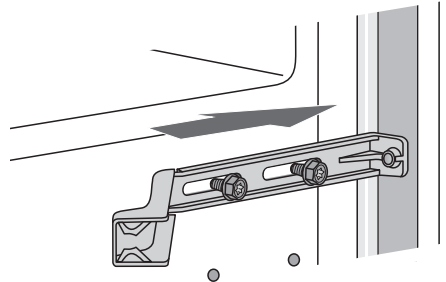
A 1x D 2x R 1x



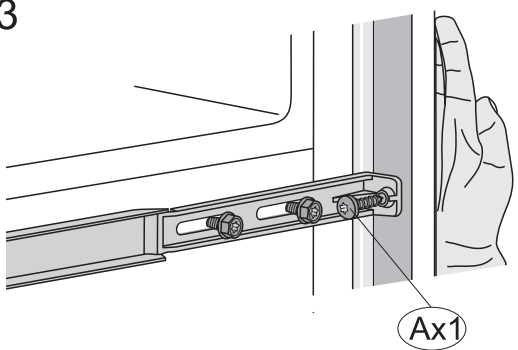
1.1



1.2

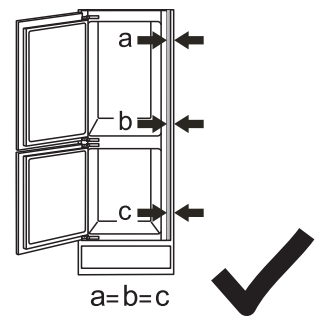


1.3

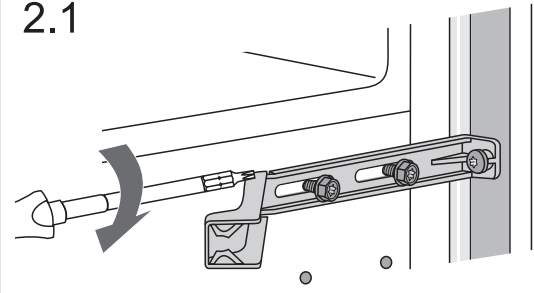


2

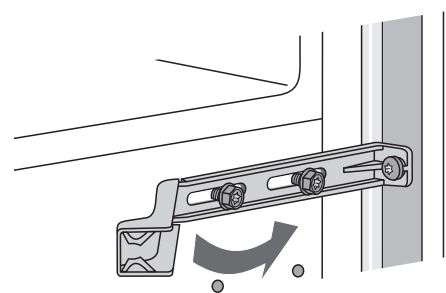
T 2x



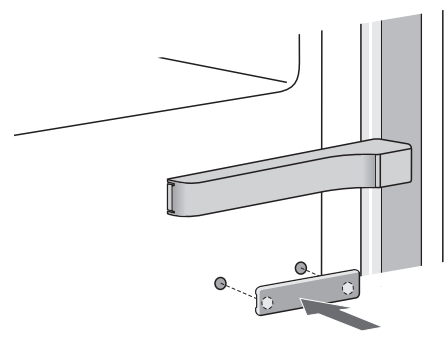
2.1



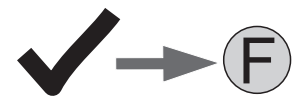
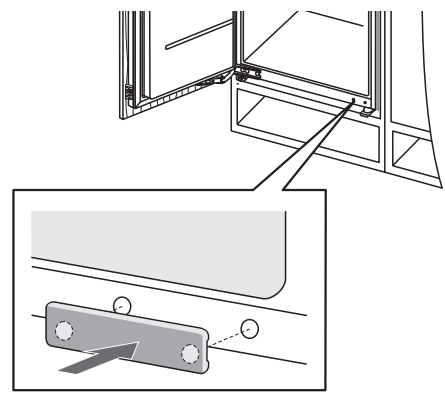
2.2



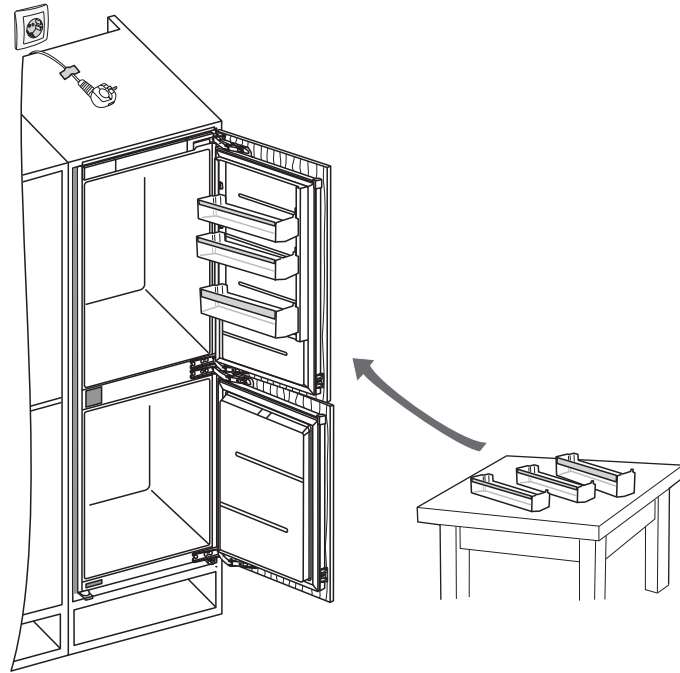
2.3



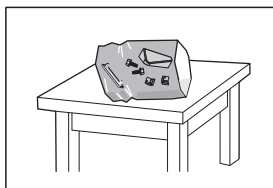
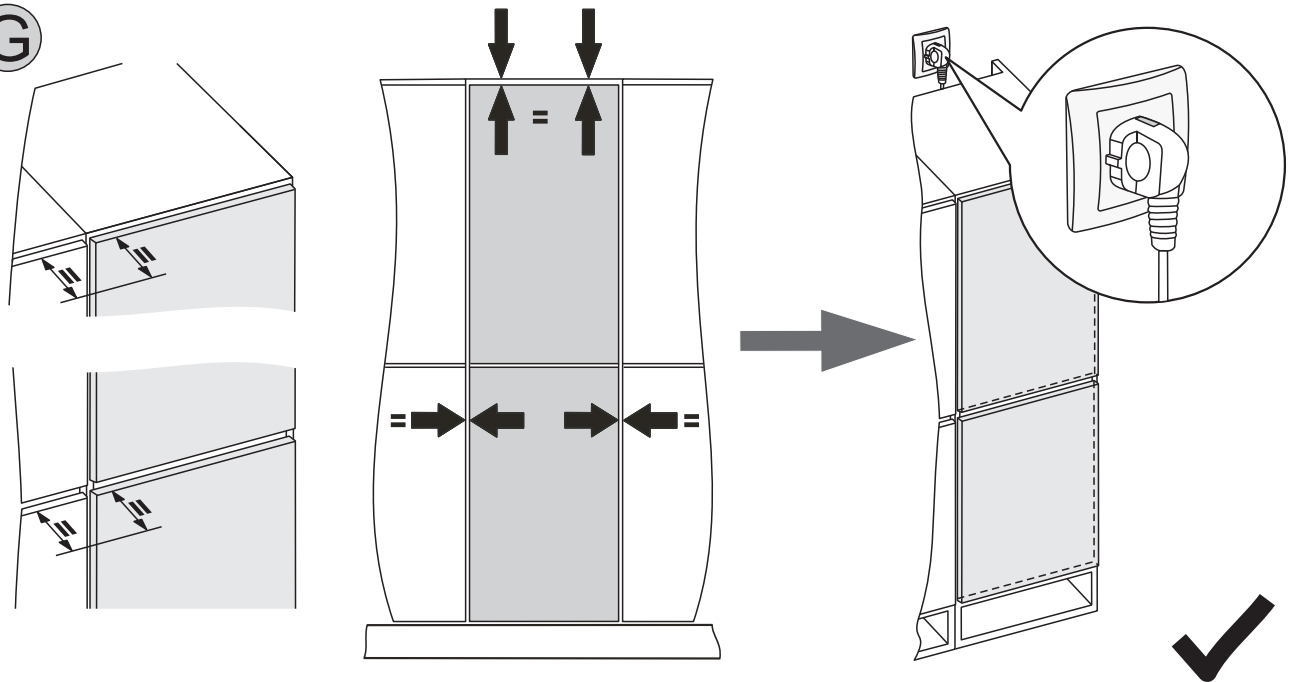
2.4



F



G



VGRADNJA COMBI BI540
ŠKARJASTI TEČAJ ATA



un (05-18)