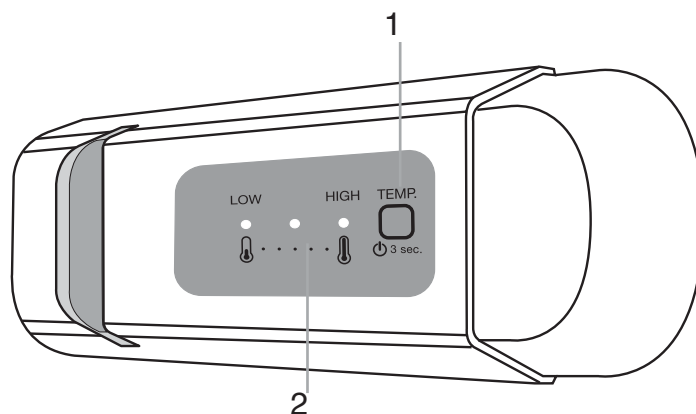


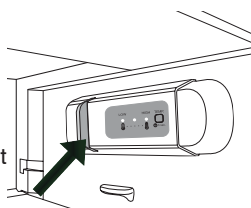
BEKNOPTE HANDLEIDING



Ledverlichting

In vergelijking met traditionele lampjes hebben leds een langere levensduur, verbeteren ze het zicht in de koelkast en zijn ze minder schadelijk voor het milieu.

Neem voor de vervanging contact op met de klantenservice.

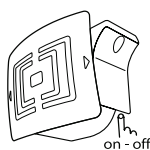


Ventilator (indien aanwezig)

De ventilator is standaard AAN.

De ventilator kan worden uitgeschakeld door de toets op de basis in te drukken (zoals op de afbeelding). Als de omgevingstemperatuur hoger is dan 27 °C, dan moet de ventilator werkzaam zijn om een correcte conservering van de levensmiddelen te garanderen.

Door de uitschakeling van de ventilator wordt het energieverbruik geoptimaliseerd.



Standby

Druk 3 seconden op de knop "Temp." (1) om het apparaat uit te schakelen (het bedieningspaneel en de verlichting blijven uit). Druk kort op deze knop om het apparaat weer in te schakelen.

Opmerking: Door deze handeling wordt het apparaat niet losgekoppeld van de elektrische voeding.

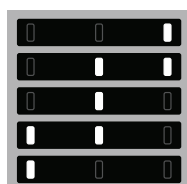
Temperatuur van het koelvak

De drie lampjes (2) geven de temperatuur aan die in het koelvak is ingesteld.

Er kan een andere temperatuur worden ingesteld met de knop "Temp.".

De mogelijke instellingen zijn de volgende:

Leds aan



Ingestelde temperatuur

Hoog (minst koud)
Middelhoog
Gemiddeld
Middellaag
Laag (koudst)

