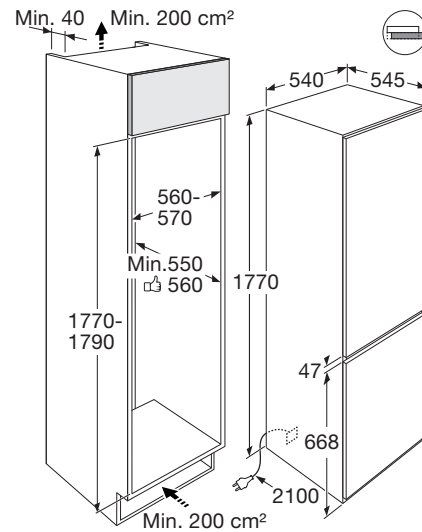


INBOUW SLEEPDEUR KOEL/
VRIESCOMBINATIE (178 CM)



Ventilator:

Het koelgedeelte is voorzien van een ventilator voor een continue luchtstroom in de koelkast wat zorgt voor een stabiele temperatuur op alle niveaus.

Luchtvochtigheidsregeling groentelade:

De lage temperatuur in deze lade in combinatie met de vochtigheidsregeling zorgt ervoor dat je groente en fruit langer vers blijft.

No-Frost:

Het vriesgedeelte is voorzien van No-Frost waardoor regelmatig ontdooien verleden tijd is.

SimpleSlide lade:

De SimpleSlide lade schuift eenvoudig in en uit. Diepvriesproducten zet je gemakkelijk en overzichtelijk weg en kun je later makkelijk weer bij.

Specificaties

- totale inhoud koelgedeelte 180 liter
- totale inhoud ****vriesgedeelte 63 liter
- automatisch ontdooien van het koelgedeelte
- deur met verwisselbare draairichting
- variabele deurindeling
- heldere LED verlichting boven in koelgedeelte voor optimale lichtverdeling
- 4 glazen legplateaus met RVS afwerking en lekrand
- 1 transparante groentelade met RVS afwerking en luchtvochtigheidsregeling
- 3 transparante vriesladen met RVS afwerking waarvan 1 SimpleSlide lade
- sleepdeur systeem
- ventilator in koelgedeelte voor gelijkmatige koeling
- snelvriesfunctie
- No-Frost houdt het vriesgedeelte ijsvrij

Technische specificaties

- buitenmaten (hxbxd) 1770 x 540 x 545 mm
- aansluitwaarde 187 W
- invriescapaciteit 3,3 kg/24h
- energieverbruik 218 kWh/jaar
- energieklassen E
- geluidsniveau 41 dB(A)

Product Information Sheet

COMMISSION DELEGATED REGULATION (EU) 2019/2016

Supplier's name or trademark: ETNA

Supplier's address: Impact 83, 6921 RZ Duiven, NL

Model identifier: KCS6178NF

Type of refrigerating appliance:

Low-noise appliance:	No	Design type:	built-in
Wine storage appliance:	No	Other refrigerating appliance:	Yes

General product parameters:

Parameter	Value	Parameter	Value
Overall dimensions (millimetre)	Height	1770	Total volume (dm ³ or l)
	Width	540	
	Depth	545	
EEI	100	Energy efficiency class	E
Airborne acoustical noise emissions (dB(A) re 1 pW)	41	Airborne acoustical noise emission class	C
Annual energy consumption (kWh/a)	218	Climate class:	temperate, tropical
Minimum ambient temperature (°C), for which the refrigerating appliance is suitable	16	Maximum ambient temperature (°C), for which the refrigerating appliance is suitable	43
Winter setting	Yes		

Compartment Parameters:

Compartment type	Compartment parameters and values				
	Compartment volume (dm ³ or l)	Recommended temperature setting for optimised food storage (°C) These settings shall not contradict the storage conditions set out in Annex IV, Table 3	Freezing capacity (kg/24h)	Defrosting type (auto-defrost=A, manual defrost=M)	
Pantry	No	-	-	-	-
Wine storage	No	-	-	-	-
Cellar	No	-	-	-	-
Fresh food	Yes	179.5	4	-	A
Chill	No	-	-	-	-
0-star or ice-making	No	-	-	-	-

1-star	No	-	-	-	-
2-star	No	-	-	-	-
3-star	No	-	-	-	-
4-star	Yes	63	-18	3.3	A
2-star section	No	-	-	-	-
Variable temperature compartment	-	-	-	-	-
For 4-star compartments					
Fast freeze facility			Yes		
Light source parameters:					
Type of light source			Lighting technology used: LED; Non-directional or directional: NDLS; Mains or non-mains: MLS; Connected light source (CLS): No; Colour-tuneable light source: No; Envelope: -; High luminance light source: No; Anti-glare shield: No; Dimmable: No		
Energy efficiency class			E		
Minimum duration of the guarantee offered by the manufacturer: 24 months					
Additional information:					
Weblink to the manufacturer's website, where the information in point4(a) Annex of Commission Regulation (EU) 2019/2019 is found: http://www.etna.nl					