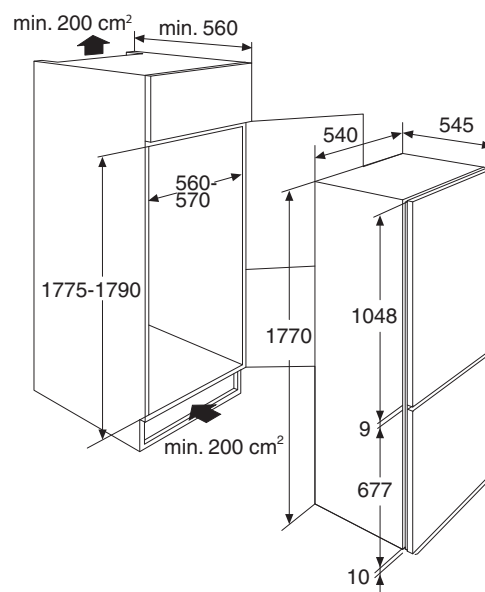




## KCD5178 GEÏNTEGREERDE DEUR-OP-DEUR KOEL/VRIESCOMBINATIE (178 CM)

- netto volume koelgedeelte 181 liter
  - netto volume \*\*\*\*vriesgedeelte 70 liter
  - automatisch ontdooien van koelgedeelte
  - variabele deurindeling
  - heldere LED verlichting boven in koelgedeelte voor optimale lichtverdeling
  - 4 glazen legplateaus met RVS afwerking en lekrand
  - 1 transparante groentelade met RVS afwerking en luchtvochtigheidsregeling
  - 3 transparante vriesladen met RVS afwerking waarvan 1 SimpleSlide lade
  - montage d.m.v. deur-op-deur
  - zelfsluitend bij deuropening < 20 °
- buitenmaten (hxbxd) 1770 x 540 x 545 mm
  - aansluitwaarde 164 W
  - invriescapaciteit 4 kg/24h
  - verbruik 221 kWh/jaar
  - energieklassen A++
  - geluidsniveau 38 dB(A)



EAN NR: 8715393221667



## KCD5178

### GEÏNTEGREERDE DEUR-OP-DEUR KOEL/VRIESCOMBINATIE (178 CM)

#### EU Productinformatie / EU Product Fiche / EU Produktdatenblatt / EU Fiche Produit selon

NL	EN	DE	FR	
<b>Model identificatie</b>	<b>Type of model</b>	<b>Identifizierung des Modells</b>	<b>Identification du modèle</b>	<b>KCD5178/E01</b>
Categorie	Category	Kategorie	Categorie	7) koel-vrieskast
Energie-efficiëntieklasse	Energy efficiency class	Energieeffizienzklasse	Classe d'efficacité énergétique	A++
EU-milieukeur	EU Ecolabel	EU Ecolabel	Label écologique de l'UE	-
Energieverbruik (kWh) per jaar, gebaseerd op de standaard testresultaten voor 24 uren. Het werkelijke energieverbruik hangt af van hoe het apparaat wordt gebruikt en waar het zich bevindt.	Energy consumption (kWh) per year, based on standard test results for 24 hours. Actual energy consumption will depend on how the appliance is used and where it is located.	Energieverbrauch (kWh) pro Jahr, basierend auf standardisierten 24-stündigen Testverfahren. Der tatsächliche Energieverbrauch hängt von der Nutzung und Umgebung des Gerätes ab.	Consommation d'énergie (kWh) par an, basée sur les résultats de tests standards sur 24 heures. La consommation réelle dépendra de la façon dont l'appareil est utilisé et de son installation.	221
Inhoud koelkast (l)	Refrigerator capacity (l)	Nutzinhalt Kühlteil (l)	Capacité du réfrigérateur (l)	181
Inhoud vriezer (l)	Freezer capacity (l)	Nutzinhalt Gefrierteil (l)	Capacité du congélateur (l)	70
Steraanduiding	Star rating	Sternenkennzeichnung	Nombre d'étoiles	4
Temperatuur van het speciale compartiment	Temperature of special compartment	Temperatur des unabhängigen Lagerfachs	Temperatur du compartiment spécial	nvt
Frost free' systeem (koelgedeelte)	Frost free system	Frostfrei	Systeme froid ventilé	-
Frost free' systeem (vriesgedeelte)	Frost free system	Frostfrei	Systeme froid ventilé	-
Maximum bewaartijd vriesgedeelte bij stroomuitval (h)	Temperature rise time (h)	Lagerzeit bei Störungen (h)	Temps de remontée en température (h)	17
Invriescapaciteit (kg/24h)	Freezing capacity (kg/24h)	Gefriervermögen (kg/24h)	Capacité de congélation (kg/24h)	4
Klimaatklasse	Climate class	Klimaklasse	Classe climatique	N-T (16°C tot 43°C)
Geluidsemissie dB(A)re 1 pW	Noise level dB(A)re 1 pW	Geräuschpegel dB(A)re 1 pW	Niveau sonore en dB(A)re 1 pw	38
Installatie	Type of installation	Gerätetyp	Type d'installation	•