

## Extra installatie instructie:

Voor snelle en eenvoudige installatie moet u voordat vaatwasser in nis geplaatst wordt, de 3 afstandhouders op de juiste plaats positioneren.

### 1. Achterste afstandhouder

(Lengte: 340 mm, 1x)



Fig. 1a



Fig. 1b

Verwijder de folie van de plakstrip en plak de “Achterste afstandhouder” op de aangegeven positie en druk deze vast. (zie fig.1b, 2, en 3)

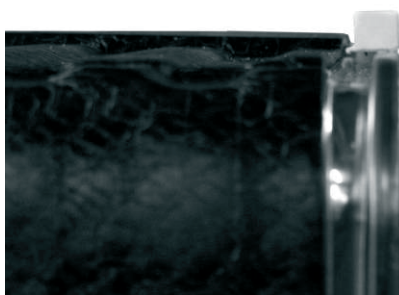


Fig.2

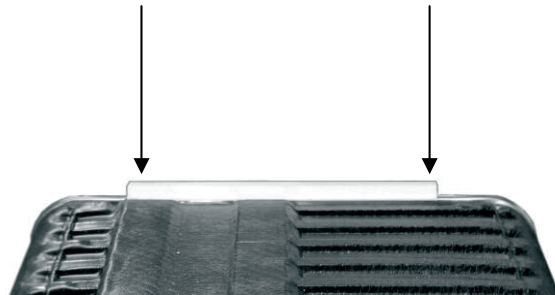


Fig.3

### 2. Voorste afstandhouder

(Lengte: 60 mm, 2x)

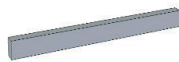


Fig.4

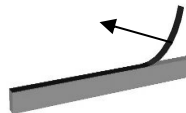


Fig.5

Verwijder de folie van de plakstrip en plak de “voorste afstandhouders” op de aangegeven positie, hoekzijde links en rechts, en druk deze vast. (zie fig.5, 6)

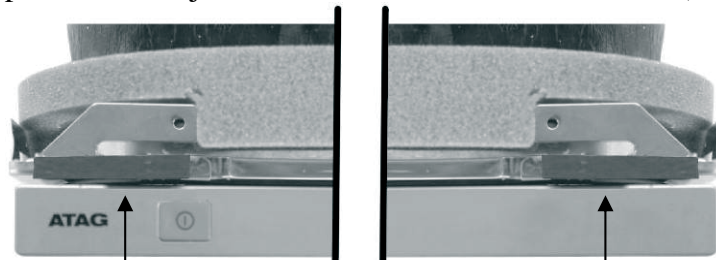


Fig.6

### 3. Daarna vaatwasser in de nis schuiven en stelvoeten op juiste hoogte draaien.

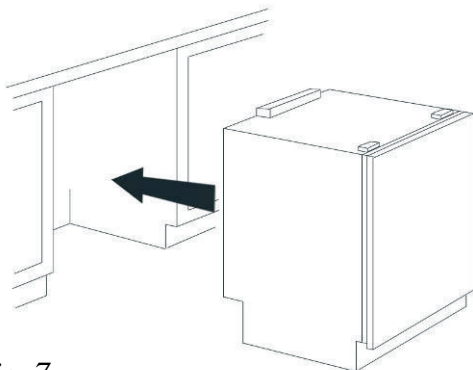


Fig. 7