
Inbouw-Handleiding

Geïntegreerde koel/diepvries apparaten



Deze inbouw-instructies voor koel-en diepvriesapparaten zijn voor de vakman bedoeld.

Bij de inbouw en het aansluiten van het apparaat moeten de instructies en wettig van kracht zijnde standaarden en voorschriften inachtgenomen worden.

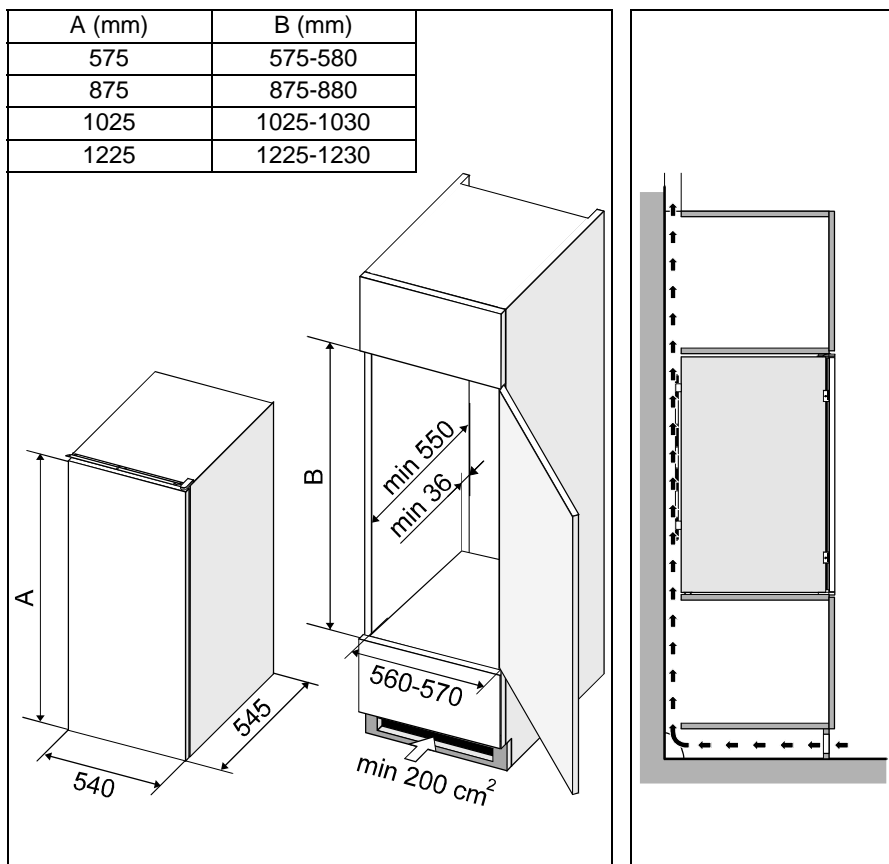
Deze leidraad kan voor de montage van diverse uitvoeringen van koel-en diepvriesapparaten ter hand genomen worden, daarom kunnen hierin ook sommige beschrijvingen voorkomen die geen betrekking op uw kast hebben.

Veranderen van openingsrichting van de deur	41
Inbouwfmetingen en koelmethode	42-43
Inbouw van het apparaat	44-45

Inbouwafmetingen en koelmethode

De lucht achter het apparaat moet voortdurend vrij circuleren, omdat de achterzijde door de verwarming warm wordt (en het water in het vat van de compressor verdampt).

- In de onderkast, waar het inbouwdeel zal worden opgenomen, moet een minstens 200 cm² grote opening voor het opnemen van de koellucht voorzien worden.
- Aan het bovineinde van het keukendeel stroomt de lucht uit; daarom opletten dat de doorstromende lucht boven niet opgehouden wordt.



Veranderen van openingsrichting van de deur

De richting van het openen van de deur kan willekeurig gewisseld worden. De daarvoor bepaalde gaten op de tegenoverliggende zijde zijn voorgeboord en worden met pinnetjes gesloten.

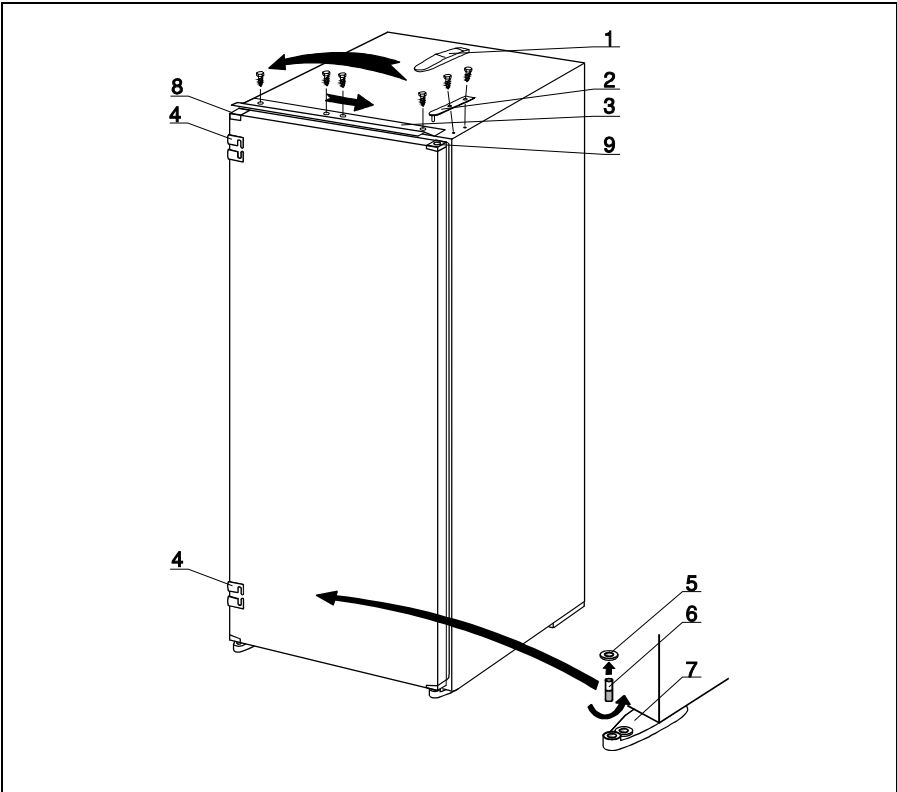
- Deksel v. bovenscharnier afnemen, scharnier losdraaien en deur van het apparaat afnemen (steunt alleen op onderscharnier).
- Bovenste lijst losdraaien en op tegenoverliggende zijde van het koelkastraam vastschroeven.
- Onderlegplaatje v. onderscharnier afnemen en (door draaien in de richting van de klokwijzers), de pin van onderste scharnier losdraaien.
- Pin en onderlegplaatje in omgekeerde volgorde in de opening van het onderscharnier op de andere zijde van de kast leggen.
- Verwijder de hoekstukken van de deur en verwissel ze (plaats het hoekstuk met het gat op de plaats van het hoekstuk zonder gat en omgekeerd).
- Steek de deur van het apparaat op onderscharnier.
- Het bovenste scharnier aantrekken en afdekken.
- Glijsporen op de andere zijde van de deur verplaatsen.
- Gaatjes die zo gebleven zijn na het verplaatsen, met pinnetjes afdichten.
- Tenslotte het nauwkeurig paasen van de magneetsluiters keuren. (Sluiter mag niet verkreukeld zijn en moet overal goed afdichten). Als deze niet goed past, trek hem er dan uit en draai hem 180°.

Bij bepaalde modellen kan de dichting van de deur niet vervangen worden.

Op plaatsen waar de dichting niet aan de kast van het apparaat aansluit, deze van een passende afstand verwarmen (bijv. met een haardroger) en een beetje rekken totdat de juiste hoogte van de dichting is bereikt.

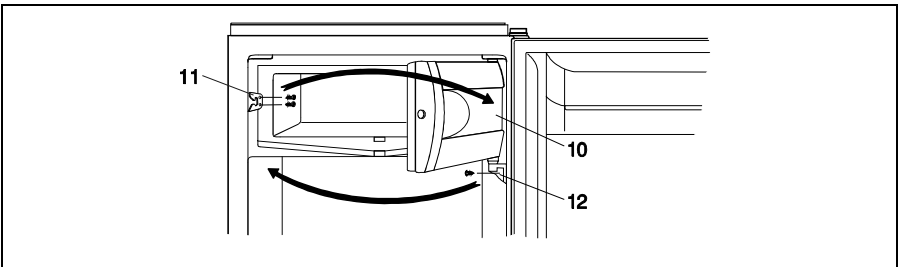
Verandering van de openingsrichting de vriesruimte

- Springpen losdraaien en scharnier v. vrieskamer en deurtje afnemen.
- Gaatjes dan met bijgevoegde pinnetjes toedichten.
- Deurtje om 180° draaien. op andere zijde van de vrieskamer plaatsen en scharnier met springpen op de nieuwe plaats aanbrengen (bevestigingsgaten zijn reeds aangeduid).



- 1 Deksel v. bovenste scharnier
- 2 Bovenste scharnier
- 3 Bovenste lijst
- 4 Glijvoering
- 5 Onderlegplaatje v. onderscharnier

- 6 Pin v. onderste scharnier
- 7 Onderscharnier
- 8 Hoekstuk zonder gat
- 9 Hoekstuk met gat



- 10 Deurtje v. vriesruimte
- 11 Springpen v. deurtje

- 12 Scharnier v. deurtje

Inbouw van het apparaat

- Het apparaat ca. 38 mm diep in het keukenelement schuiven, waarbij de afstand tussen het apparaat en het oppervlak van het betreffende keukenelement op de tegenoverliggende zijde van het scharnier van de deur over de gehele hoogte 4 mm moet bedragen (zie tekening 1).
- Maak de deur van het apparaat volledig open en verbind deze met de deuren van het keukenelement.
 - Bevestig de richels van de geleiders (bijgeleverd in het zakje met de schroeven ST 4,2 x 9,5) aan de rand van het apparaat. Plaats de bijgeleverde dopjes in de niet afgedekte gaten.
 - Deur van het apparaat met de deur van het keukendeel samen drukken (tekening 2).
 - Glijders in banen zetten en deze met schroeven A 4 x 12 15 mm van deurrand van het keukendeel bevestigen (tekening 3).
 - Glijbanen verwijderen en deur van het apparaat van deur keukenelement scheiden.
 - Glijders verder nog met andere schroeven bevestigen en opletten dat de glijders daarbij niet verschoven worden (tekening 4).
 - Glijbanen op de oorspronkelijke plaats bevestigen.
 - Maak de deur toe en zie dat ze goed toegaat en afsluit (geen verkreuken van het dichtband).

AANMERKING:

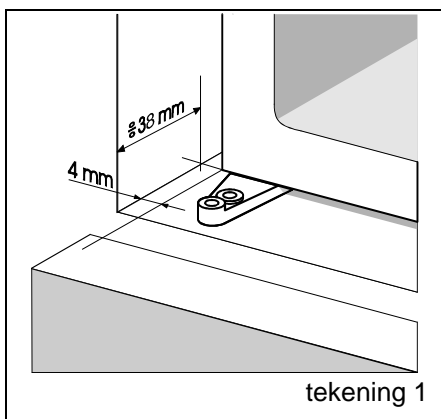
Apparaten met een hoogte van 575 mm bezitten slechts een glijder en glijbaan.

- Ten slotte het apparaat in het keukendeel schuiven en bevestigen door drie bouten door de bovenlijst, twee schroeven A 4 x 12 in de bodem en door de onderste scharnieren aan te brengen A 4 x 16. Voor de schroeven moeten daarvoor gaten van 3 mm x 5 mm (tekening 5) geboord worden.
- De spleet in de andere zijde van het deurscharnier moet met het bijgevoegd band afgedicht worden (tekening 6).

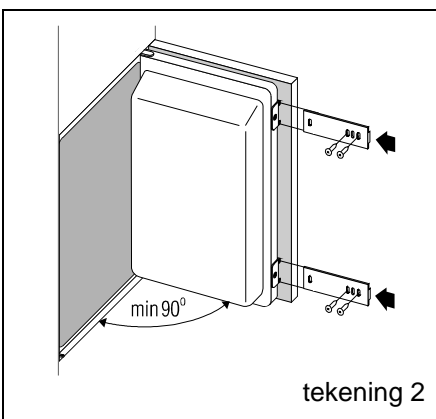


WAARSCHUWING!

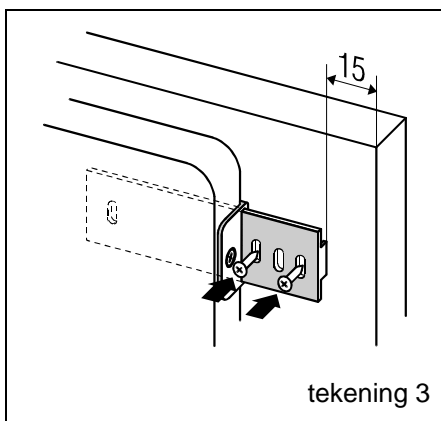
Tijdens het opstellen van het apparaat in een keukenelement, het apparaat nooit op elektrisch stroomnet aansluiten, de thermostaatknop in positie STOP (0), of de "POWER" schakelaar in Aan/Uit (ON/OFF) draaien.



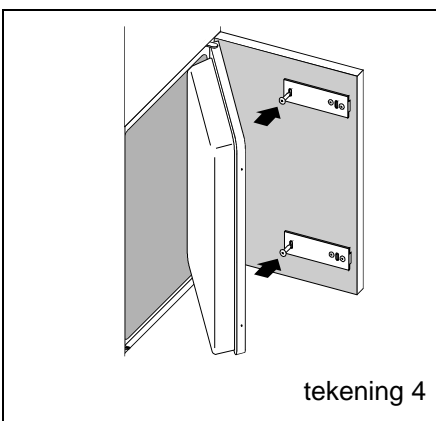
tekening 1



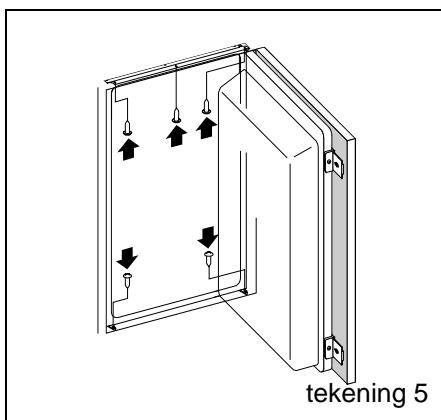
tekening 2



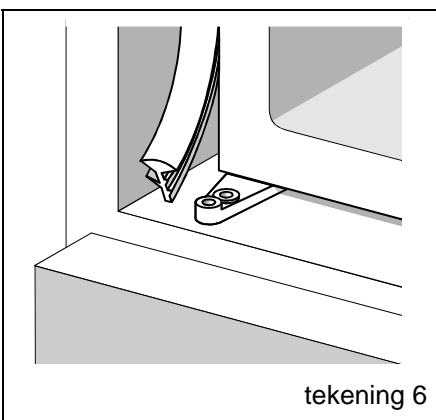
tekening 3



tekening 4



tekening 5



tekening 6