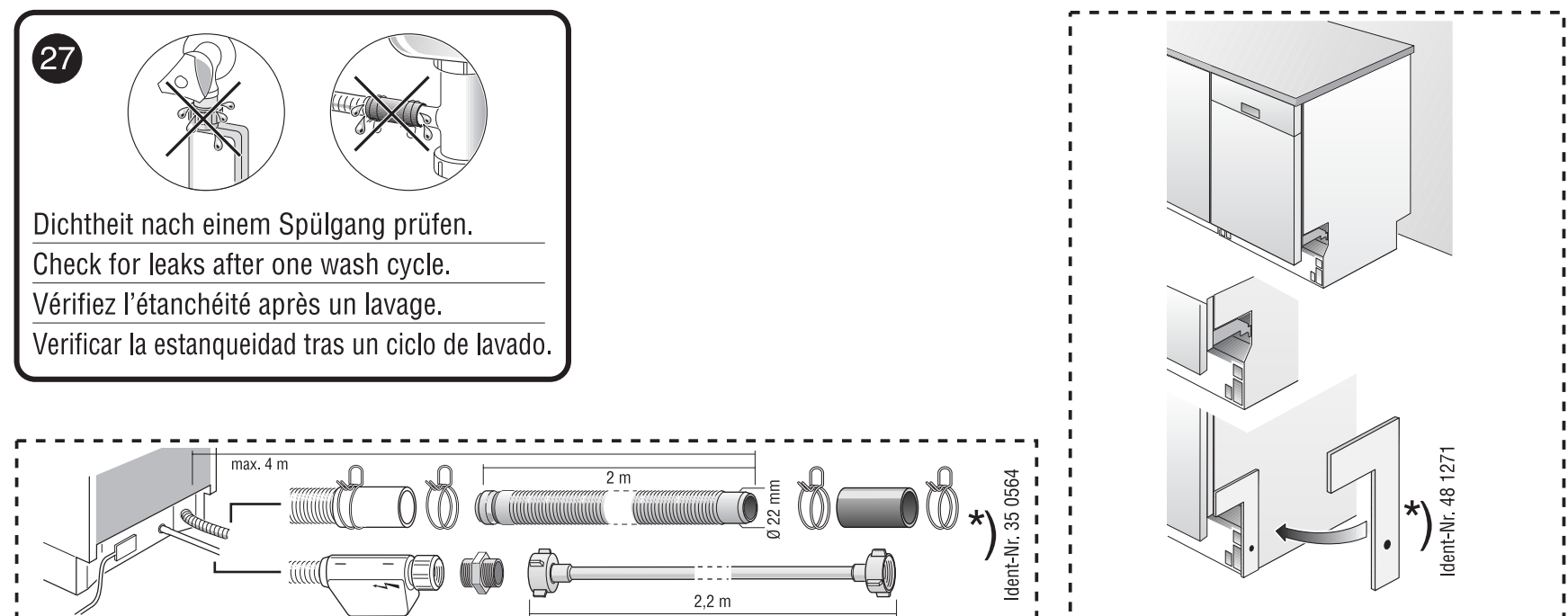
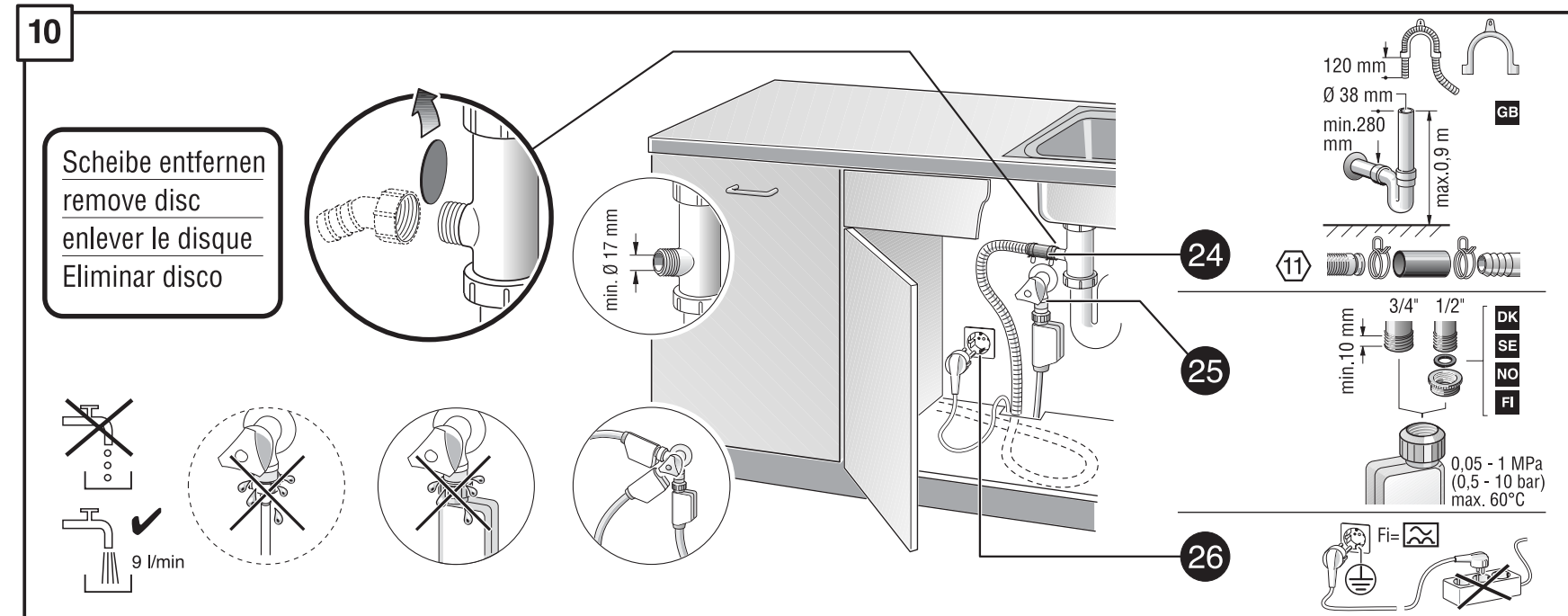
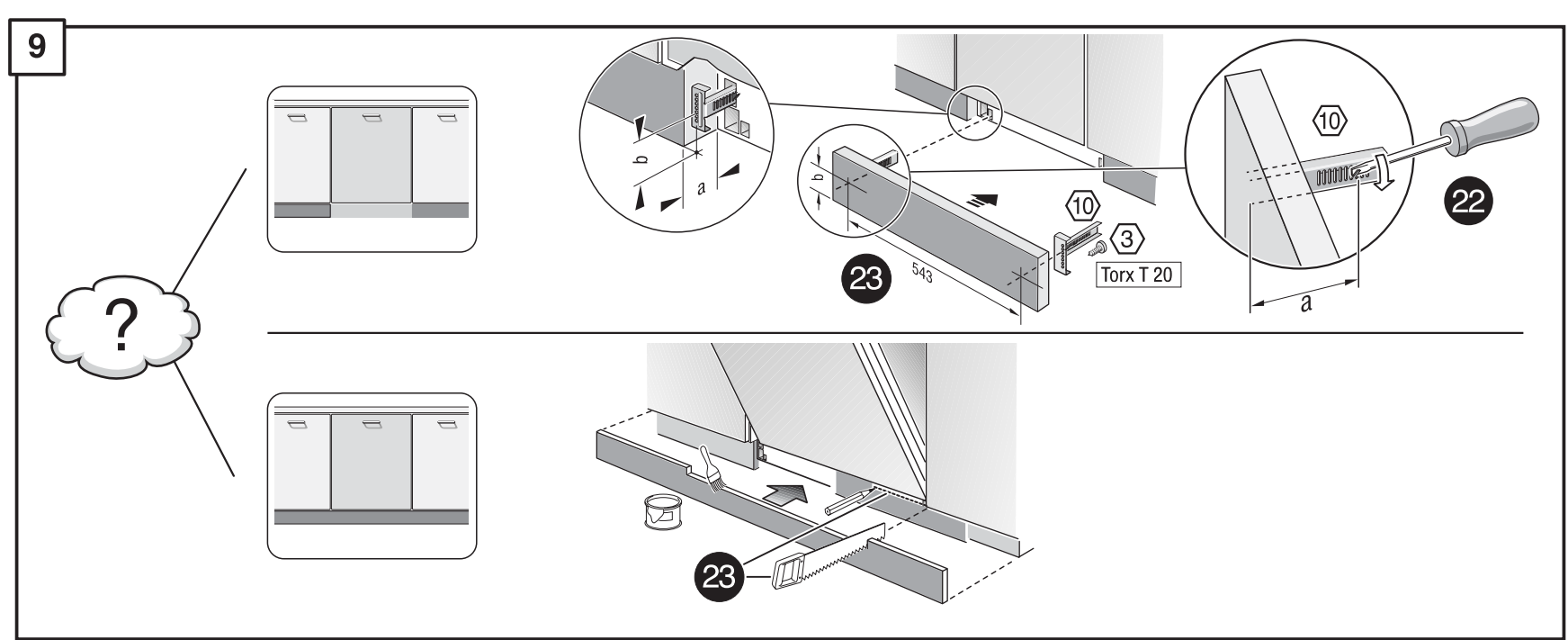
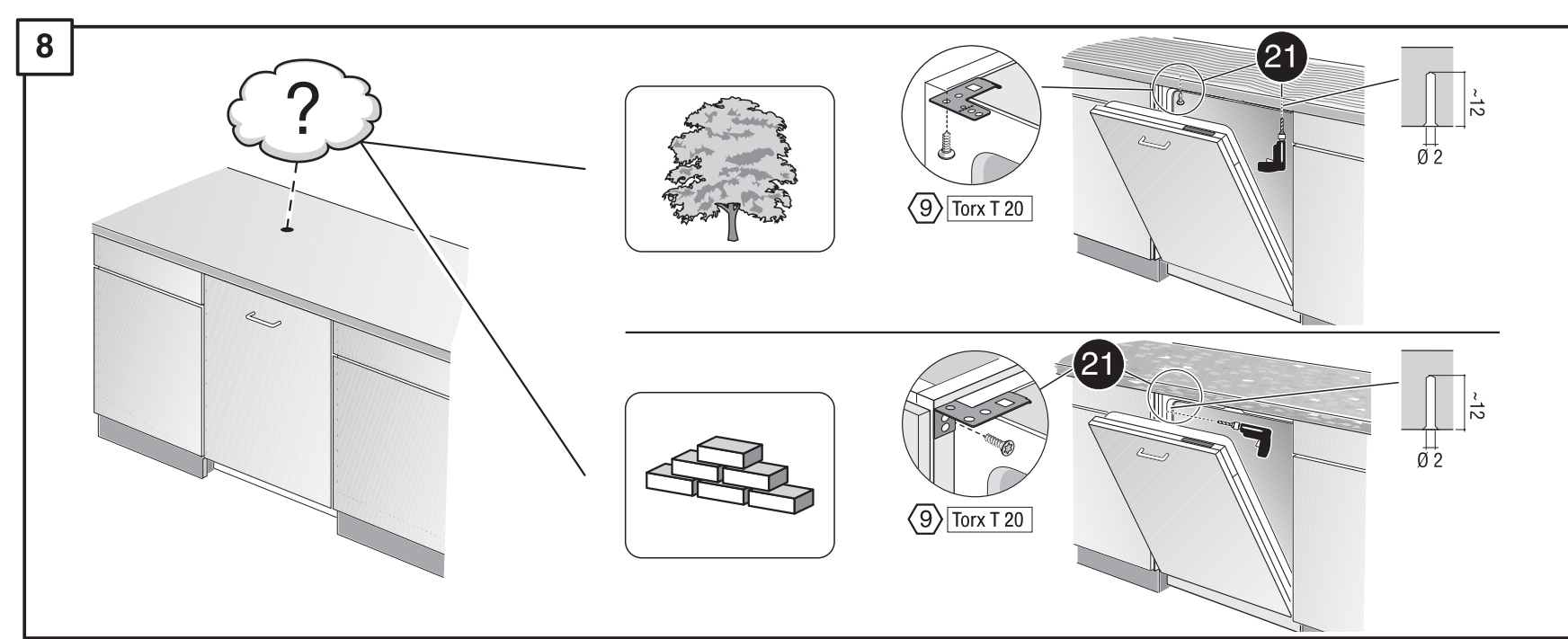
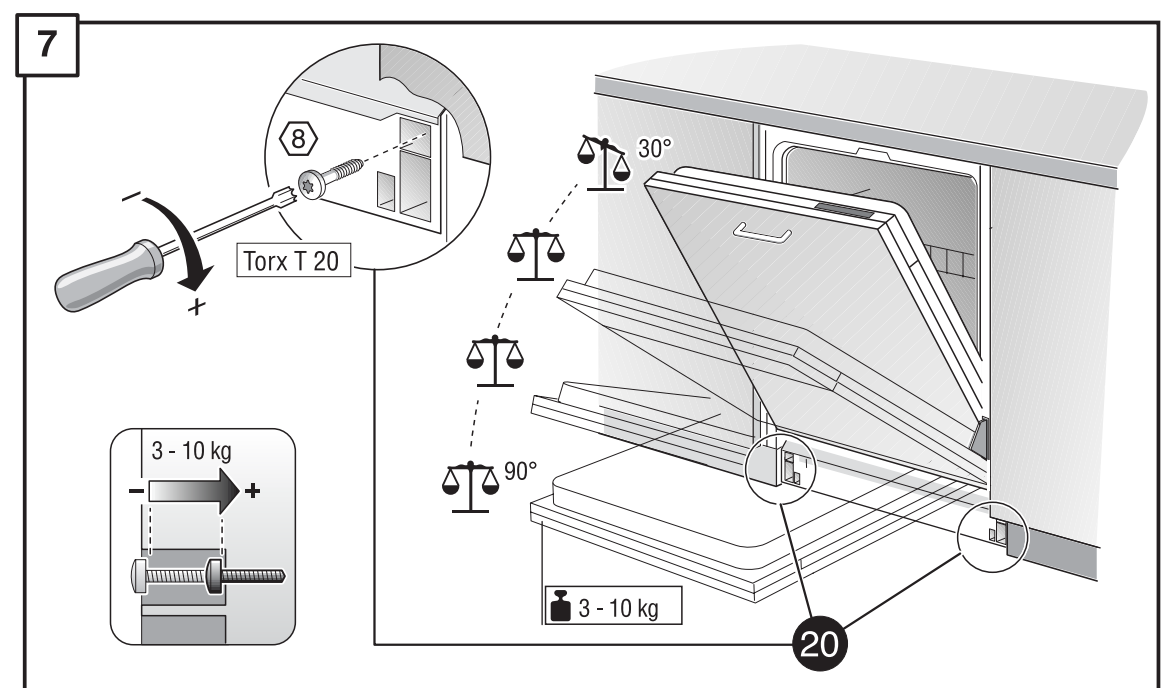
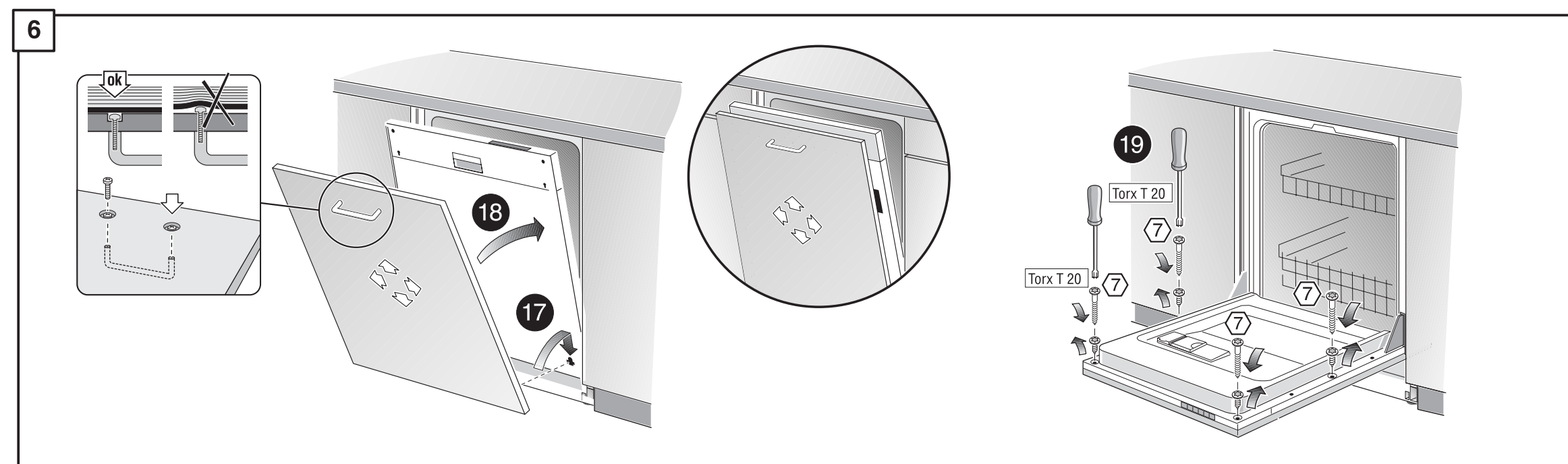
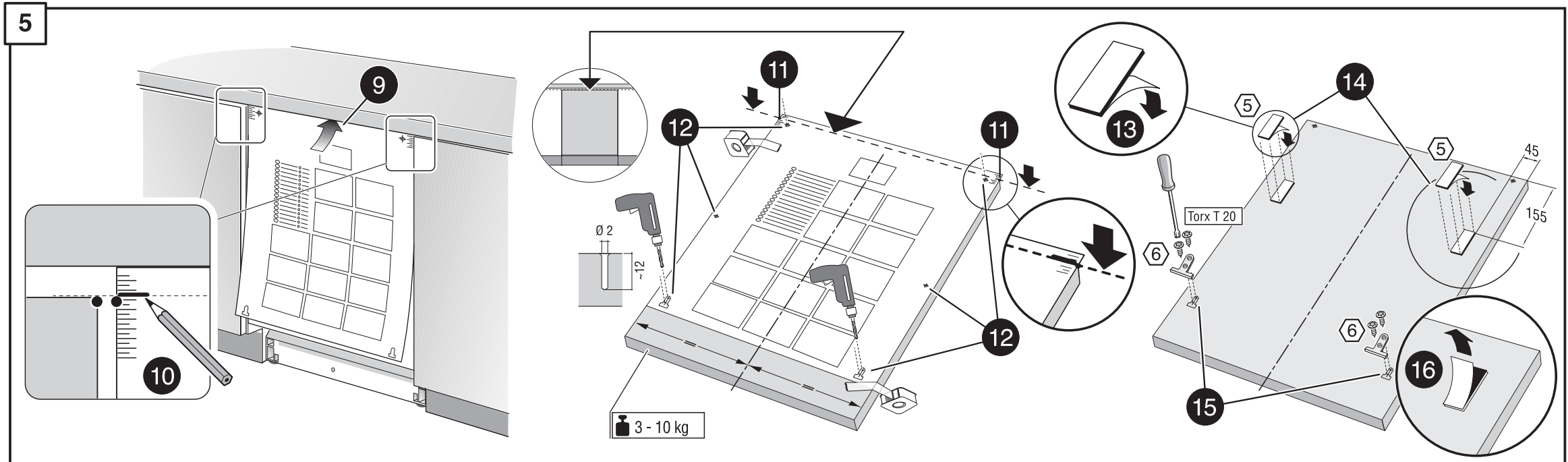
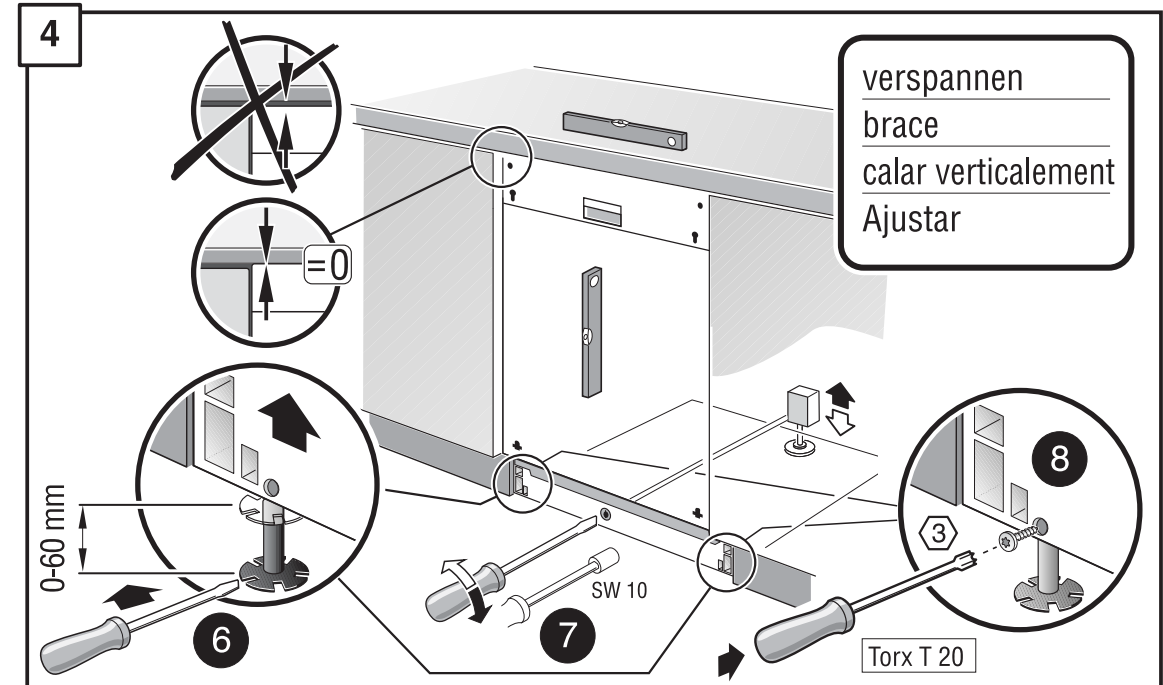
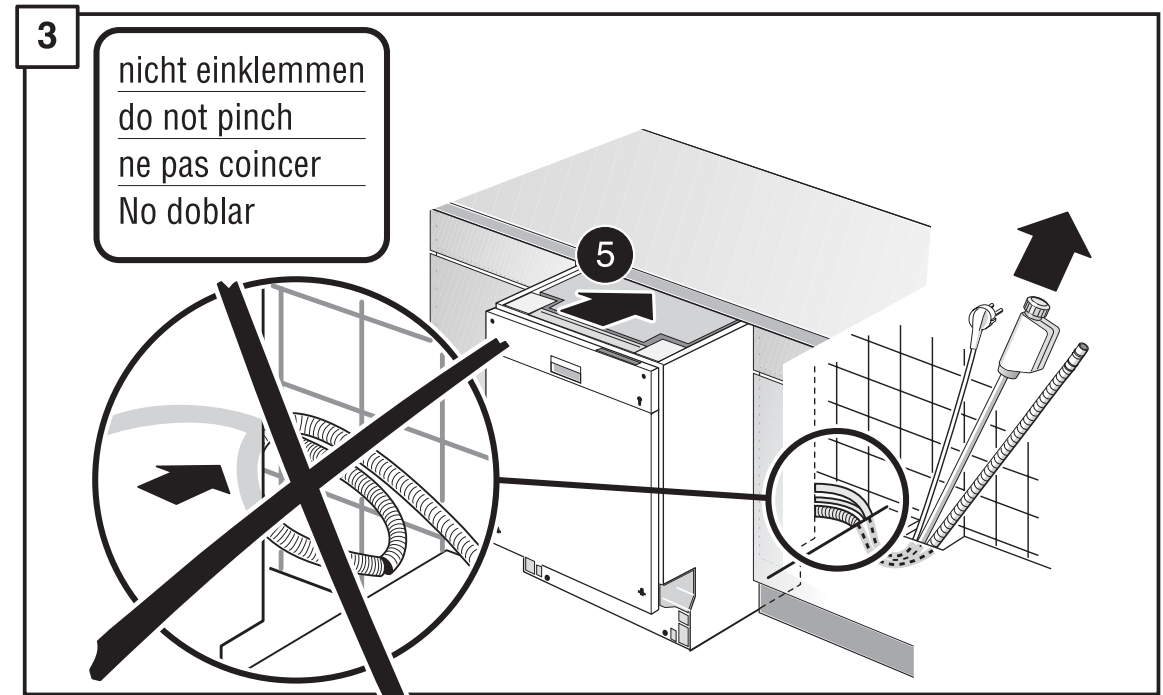
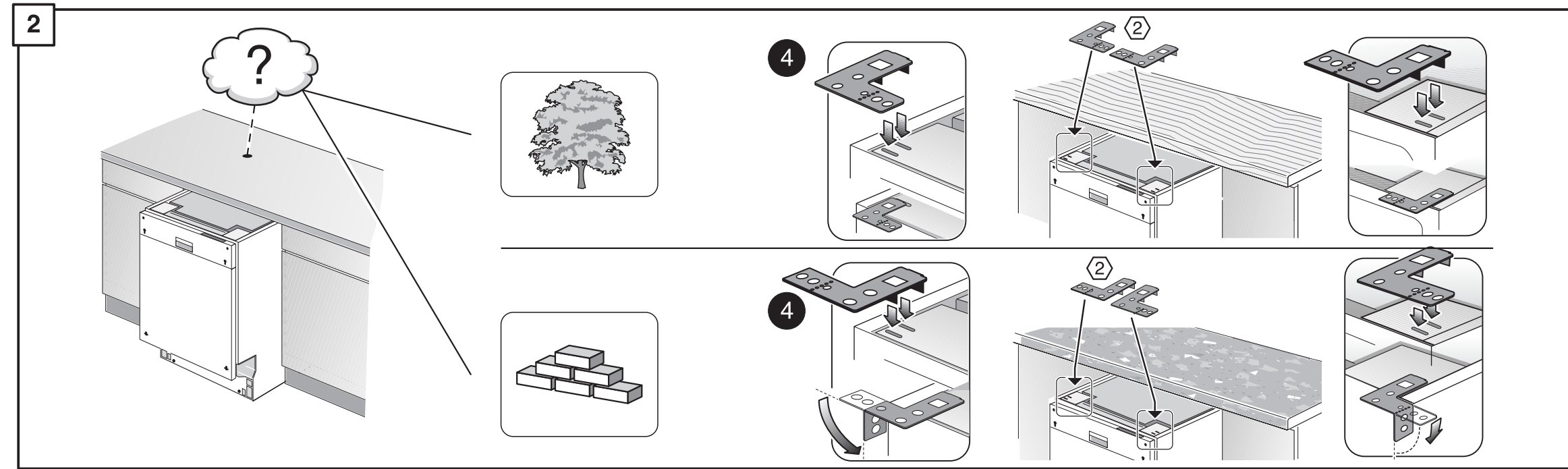
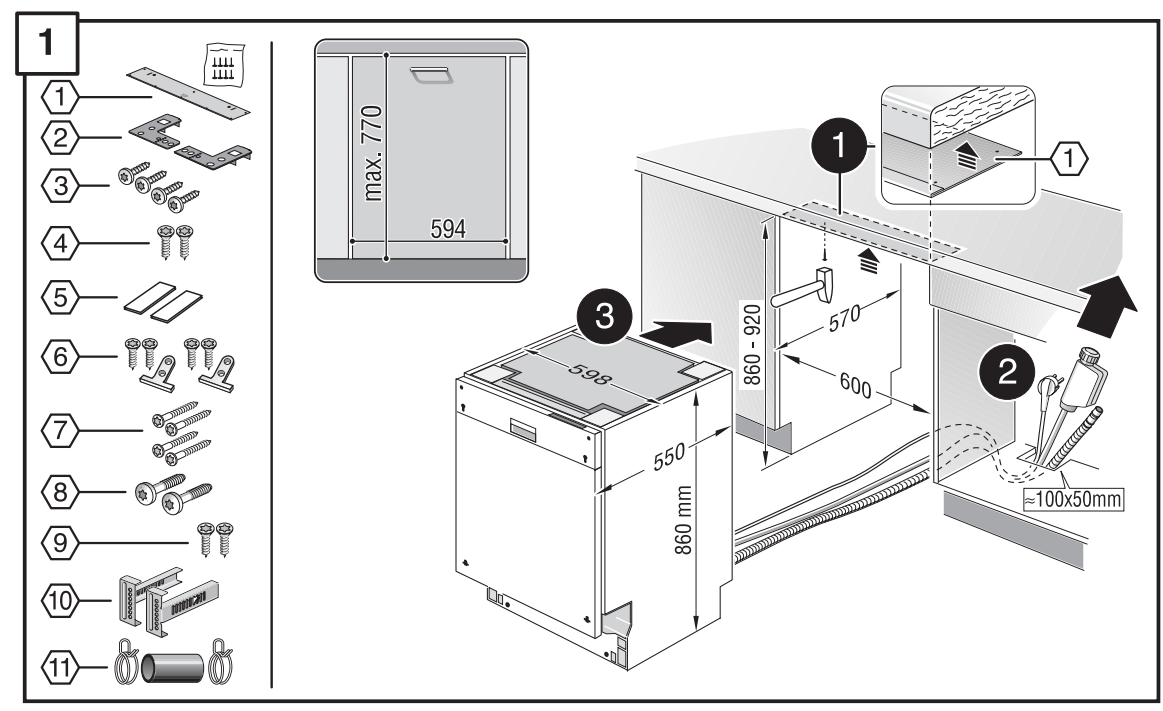
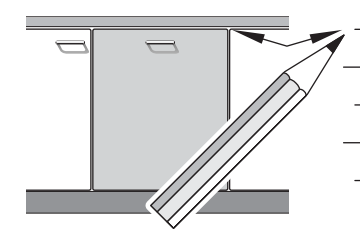
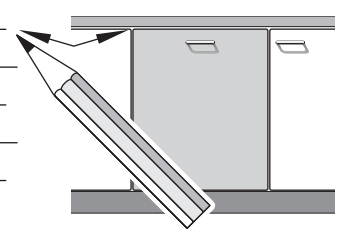


de	Montageanweisung	tr	Montaj kilavuzu
en	Assembly Instructions	ru	Указания по монтажу
fr	Instructions de montage	pl	Instrukcja montażu
nl	Montage-Voorschriften	cs	Montážní návod
it	Istruzioni per il montaggio	hu	Szerelési útmutató
el	Οδηγία συναρμολόγησης	ko	조립요령
es	Instrucciones de montaje	ar	تعليمات التركيب
pt	Instruções de montagem	zh	安裝說明
sv	Monteringsanvisning		
no	Montasjeveiledning		
fi	Assennusohjeet		
da	Monteringsvejledning		

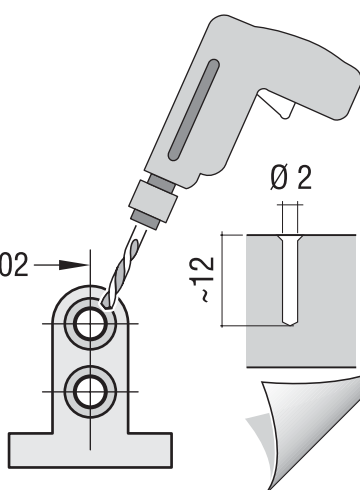
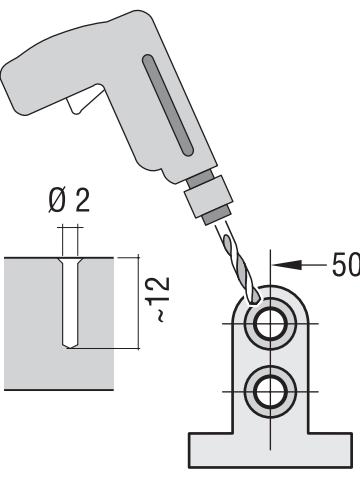
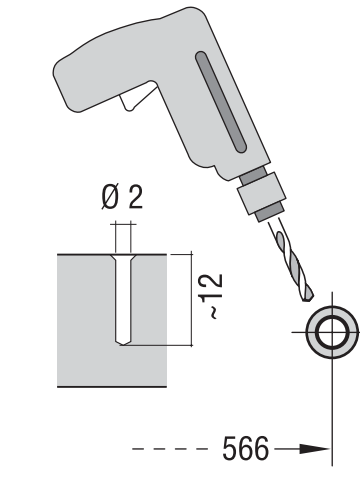
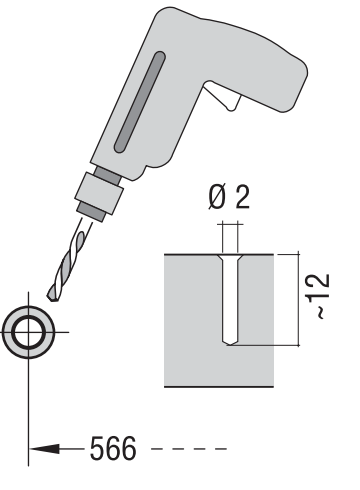
9000 116 058 (8702)
630 / 634 V - 86 - KL

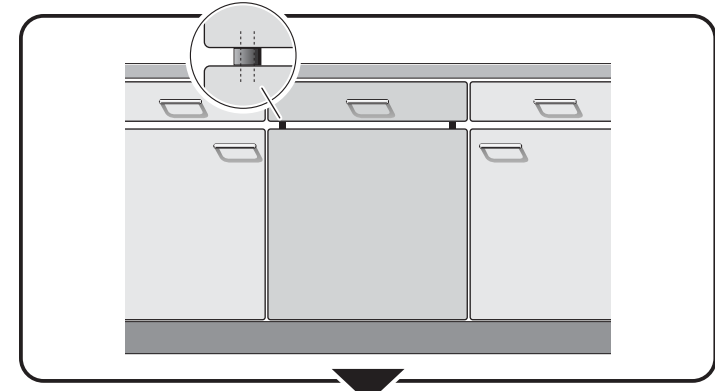
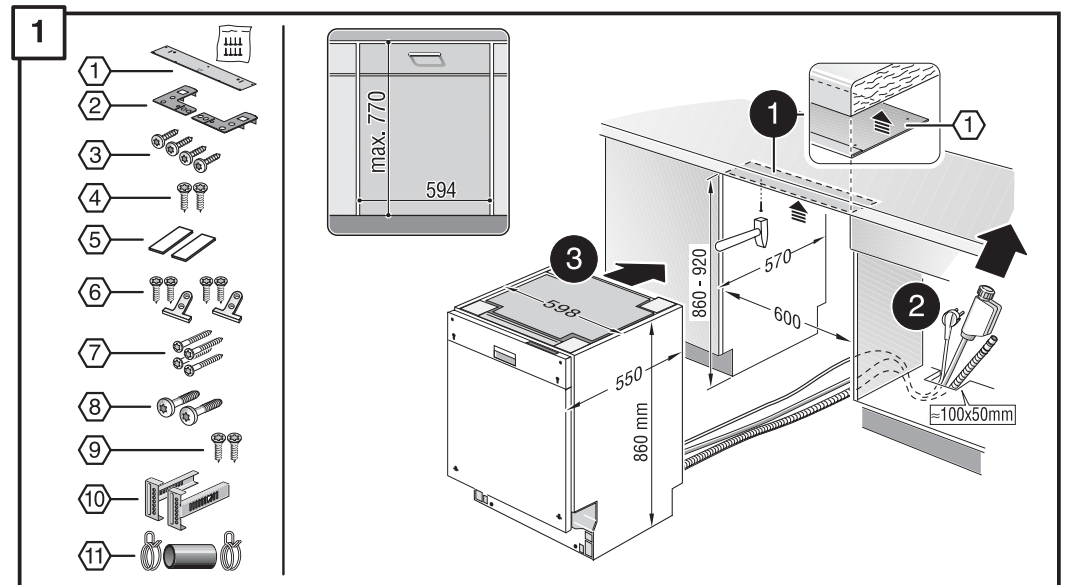
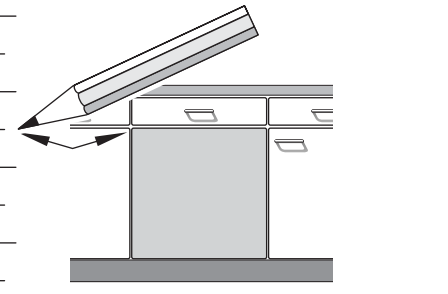
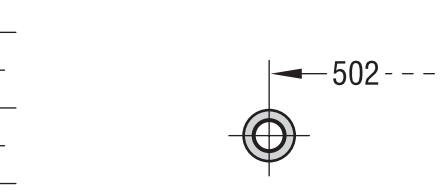
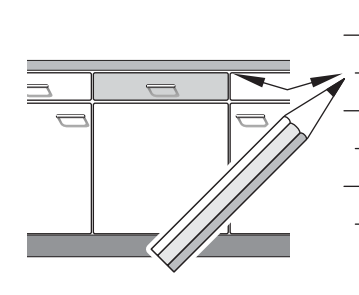
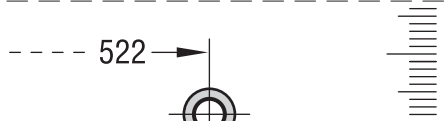
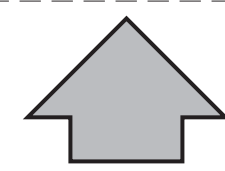
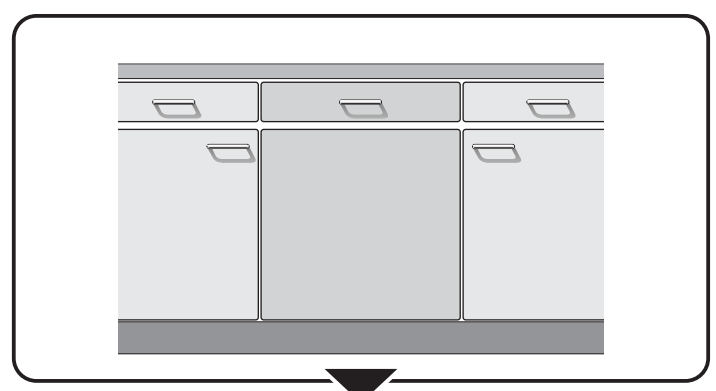
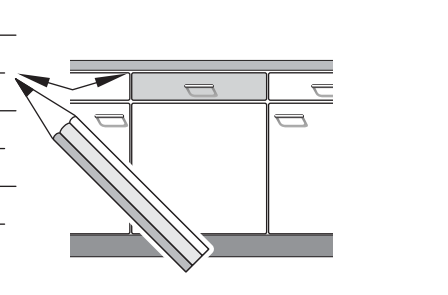
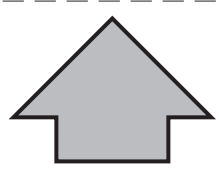
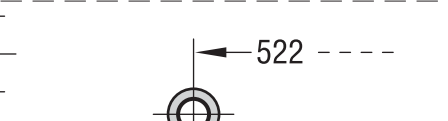


*) Über Kundendienst bzw. Handel erhältlich
*) Available from your service agent or retailer
*) Fourni par le SAV ou les revendeurs
*) Bij de Servicedienst resp. in de handel tegen meerprijs verkrijgbaar
*) In vendita presso il servizio assistenza clienti o in commercio
*) Διατίθεται από την υπηρεσία τεχνικής εξυπηρέτησης πελατών ή από το εμπόριο
*) Se puede adquirir a través del Servicio de Asistencia Técnica o en el comercio especializado

*) Pode ser adquirido nos Serviços Técnicos ou no comércio da especialidade
*) Erhältlich via Service respektive handeln
*) Fåes hos kundenservice hhv. handeln
*) Saatavissa houltopalvelusta tai alan liikkeistä
*) Kan købes hos serviceafdeling eller forhandler
*) Yetkili servis veya satış yerleri üzerinden tedarik edilebilir
*) Можно заказать через службу сервиса или торговую организацию

*) Do nabycia w punkcie serwisowym lub sieci handlowej
*) K dostání přes servisní službu, popř. obchod
*) A vevőszolgáltatásnál ill. a kereskedelemben lehet beszerezni
*) 고객서비스 또는 대리점에서 구입
*) (يمكن الحصول عليه عن طريق مركز خدمة العملاء أو في المتاجر
*) 可向售後服務站或專賣店購買

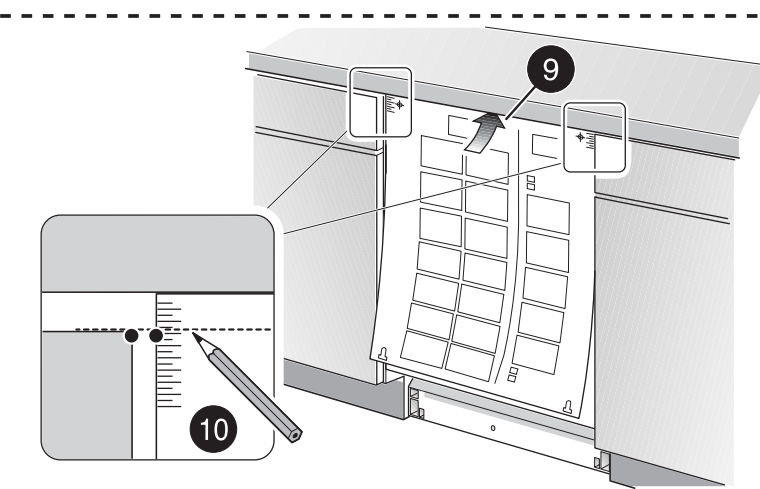




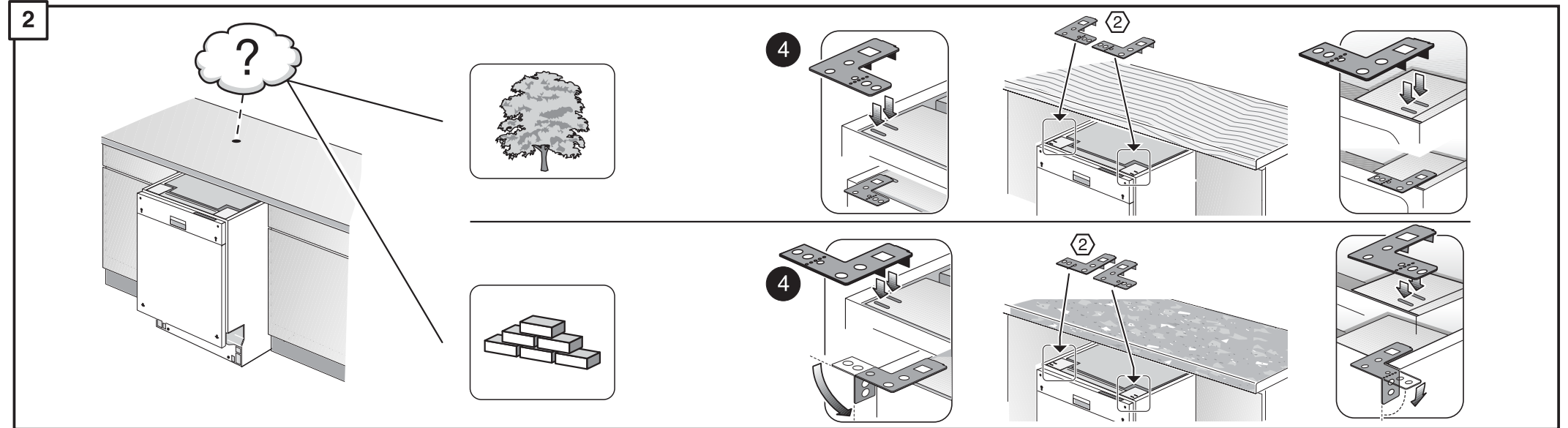
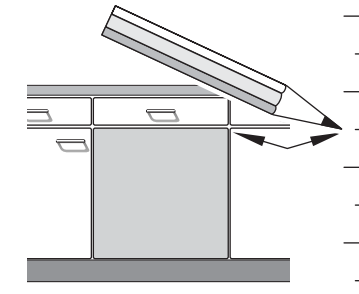
1

4

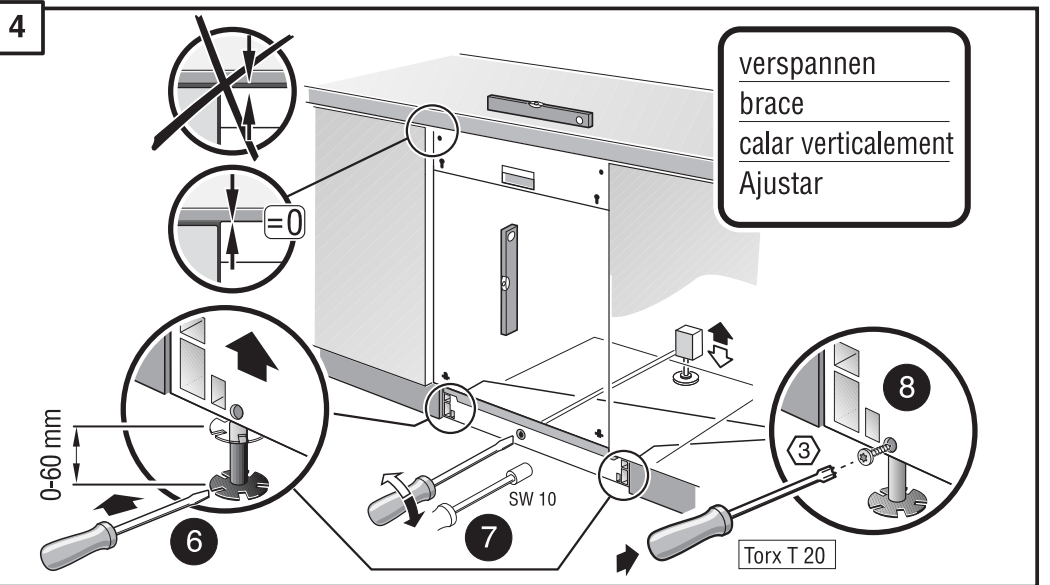
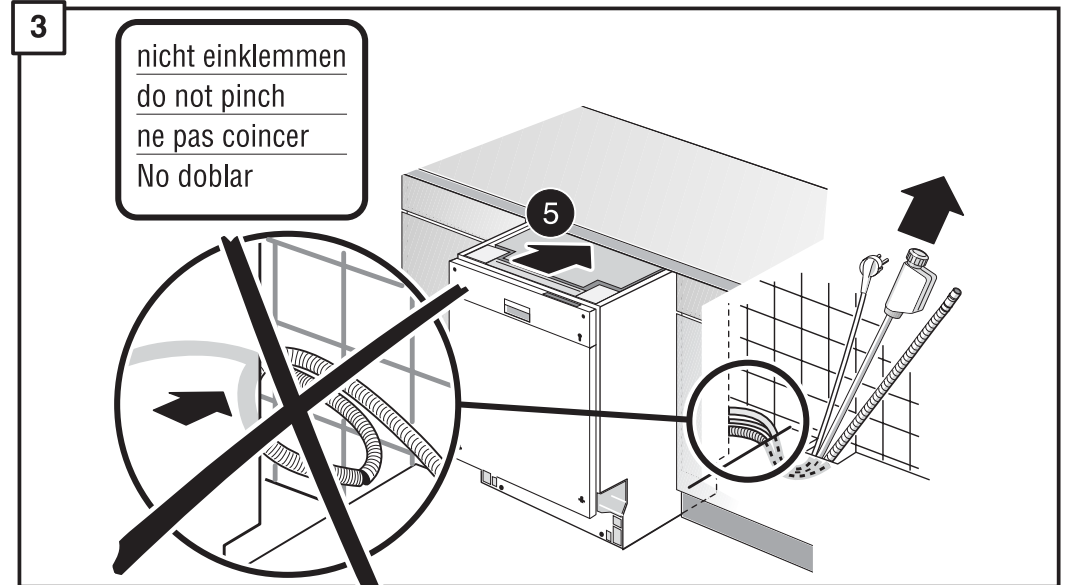
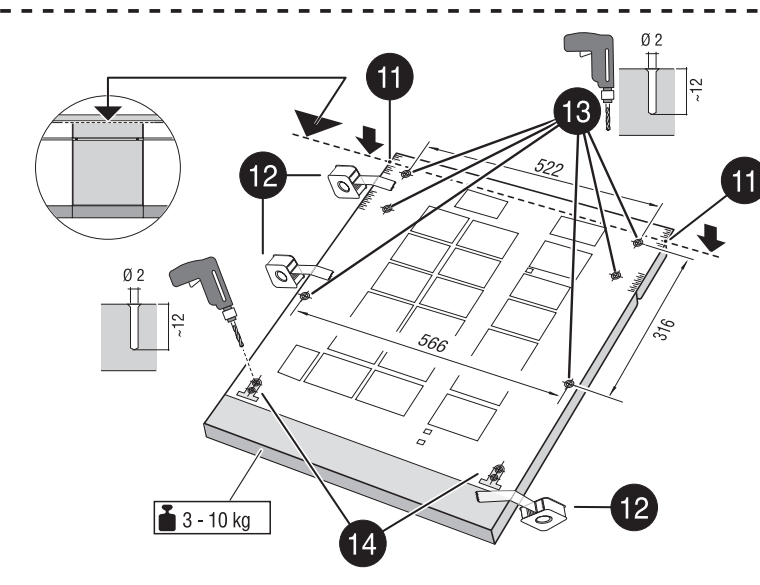
5A



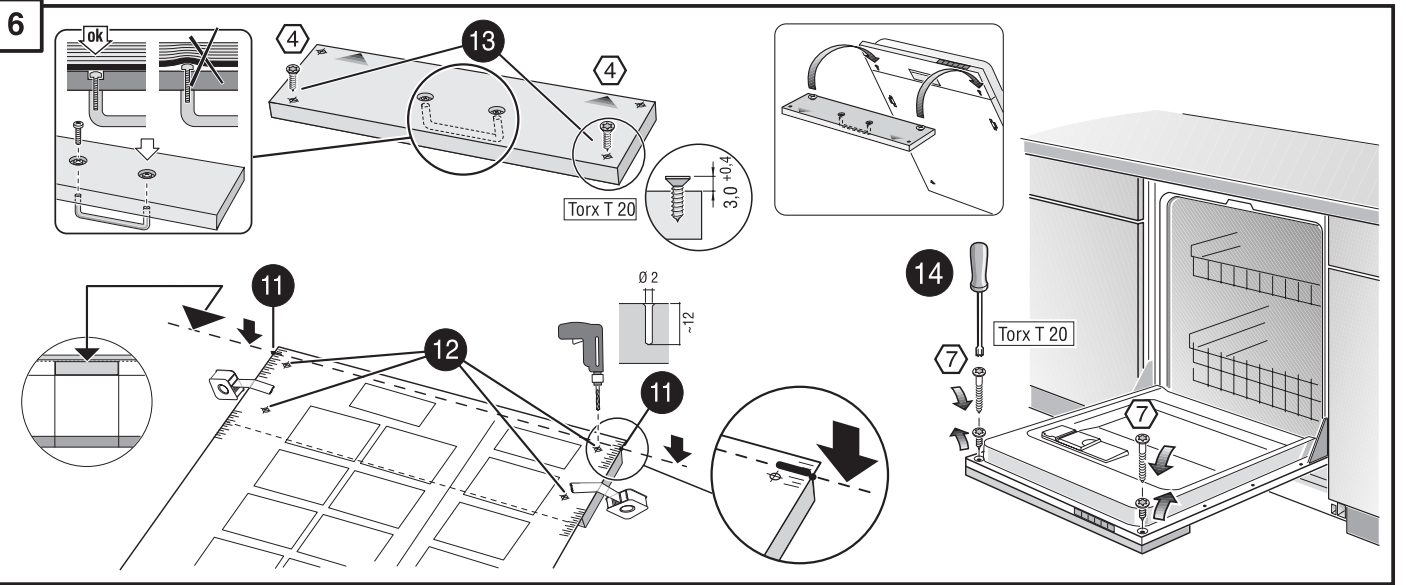
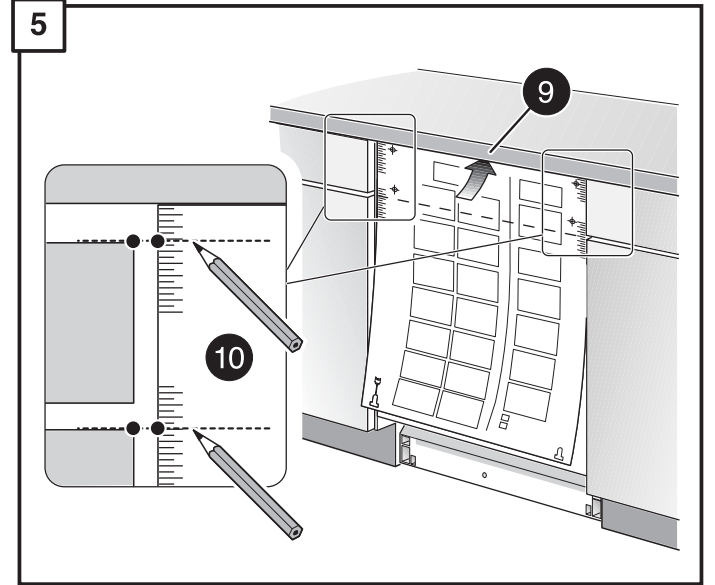
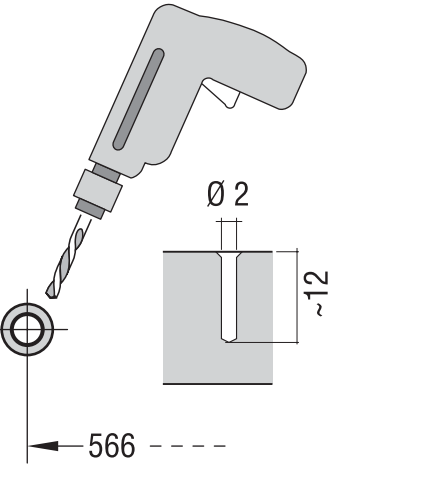
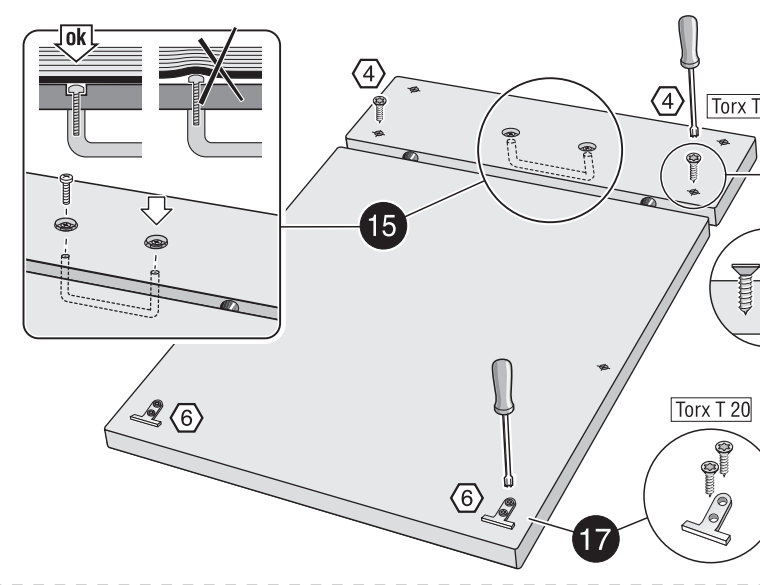
502



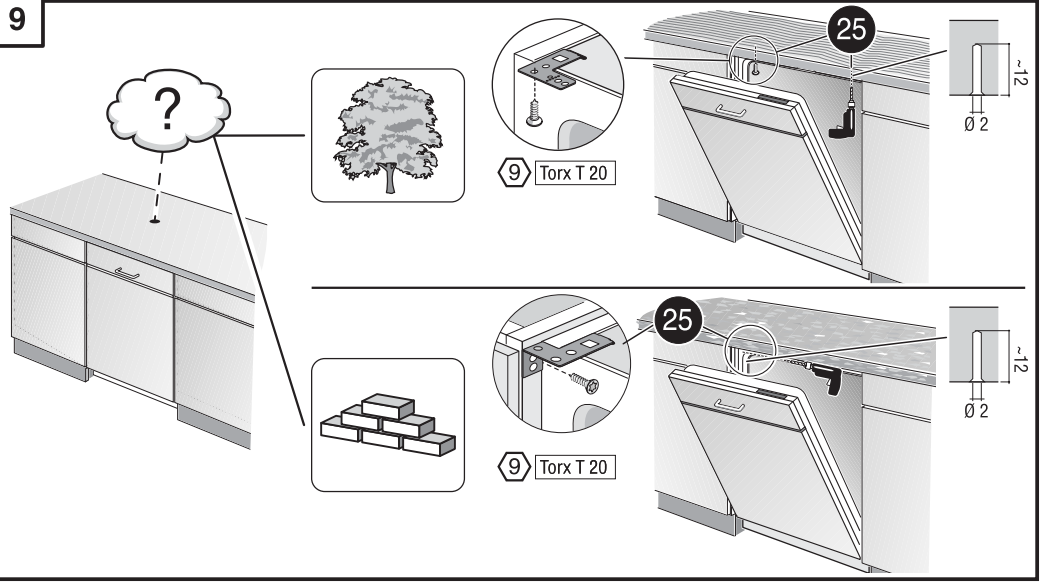
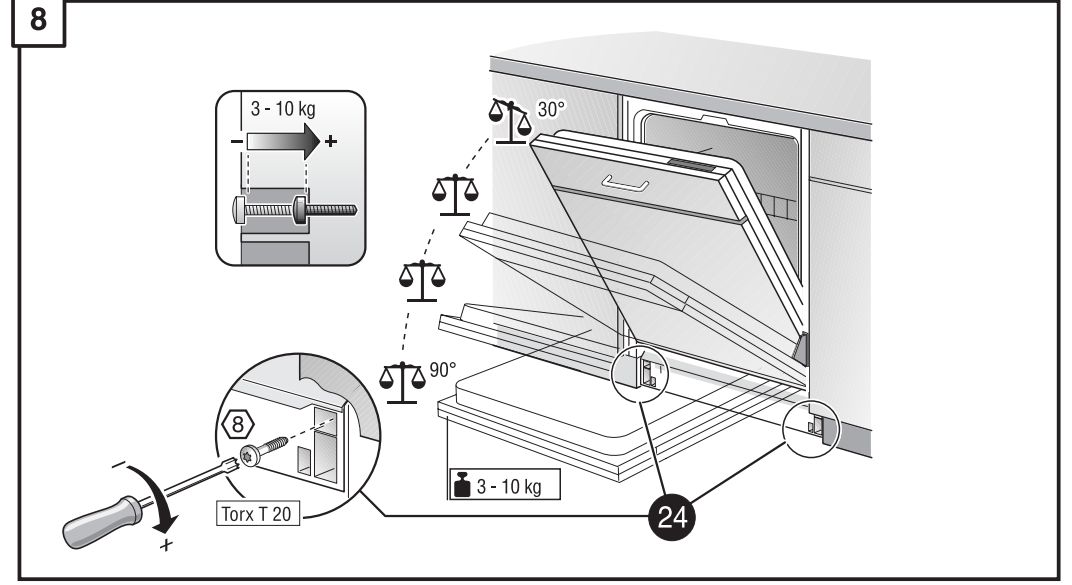
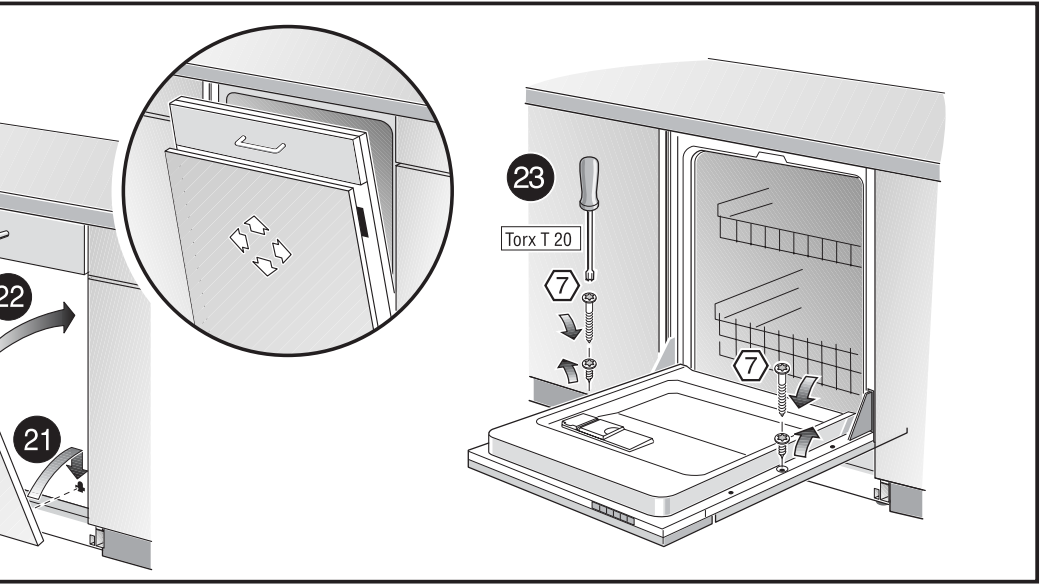
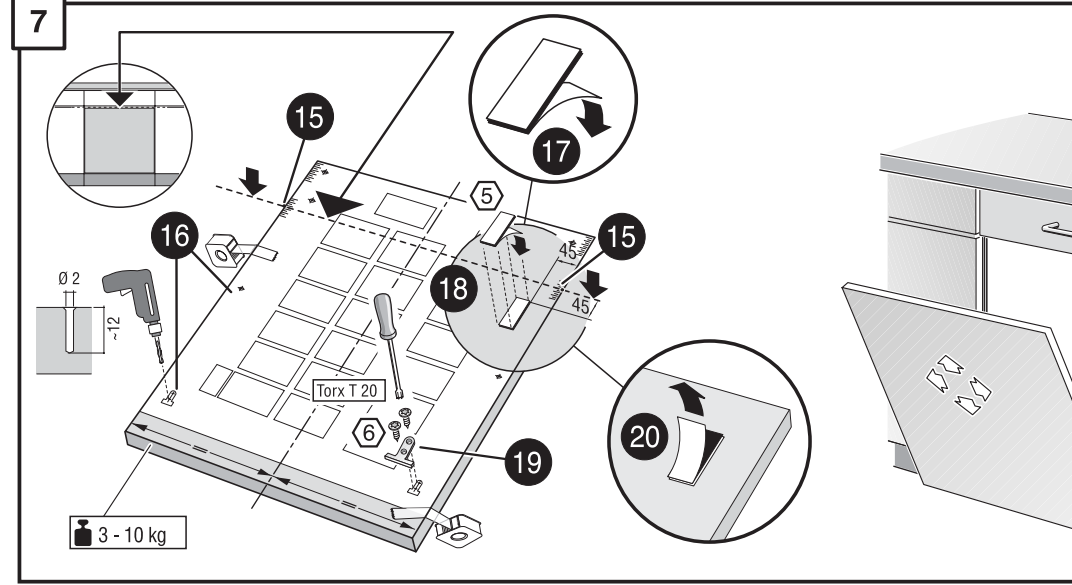
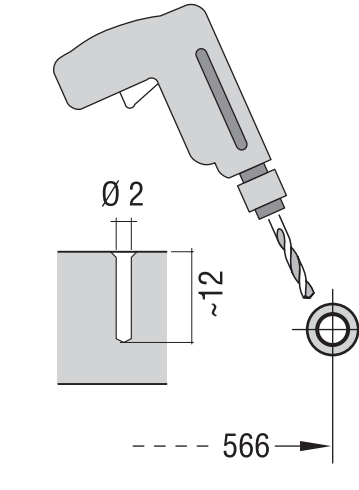
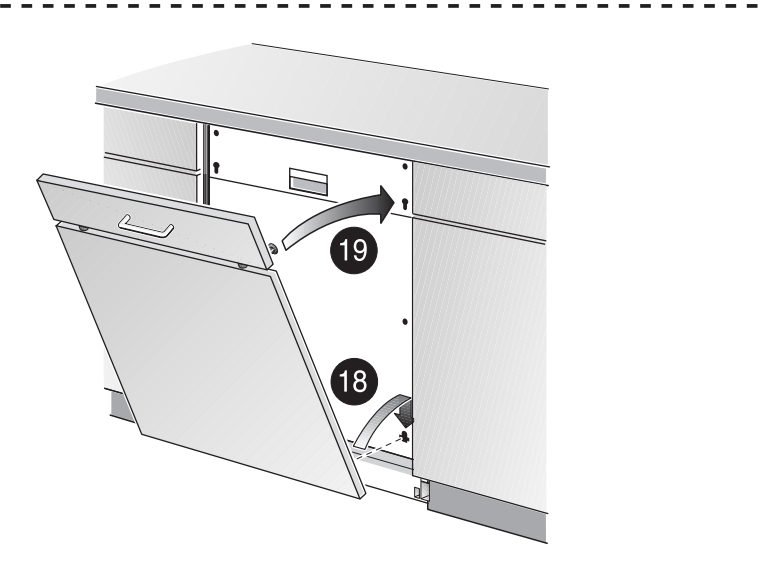
6A



6A

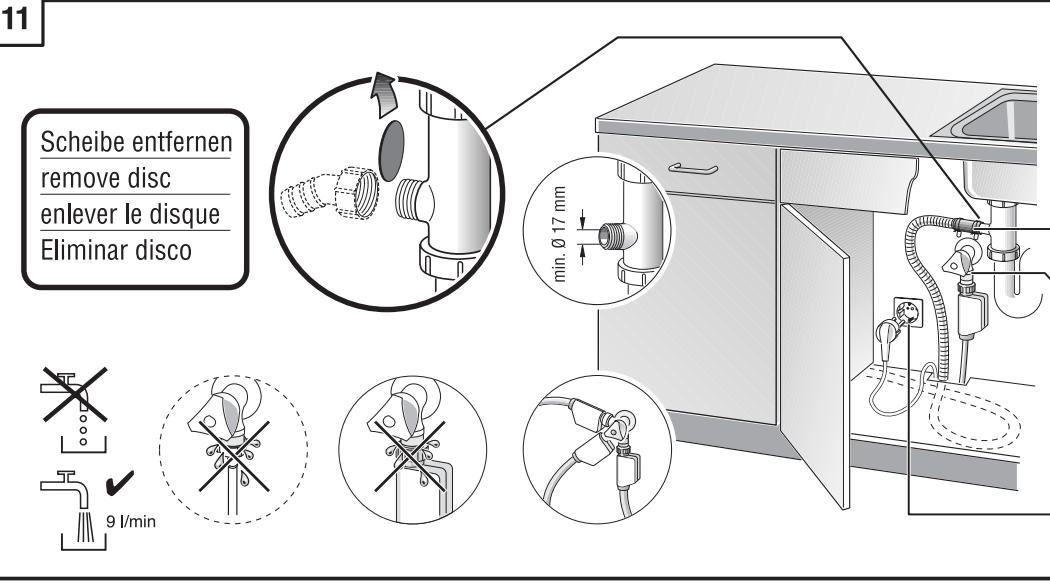
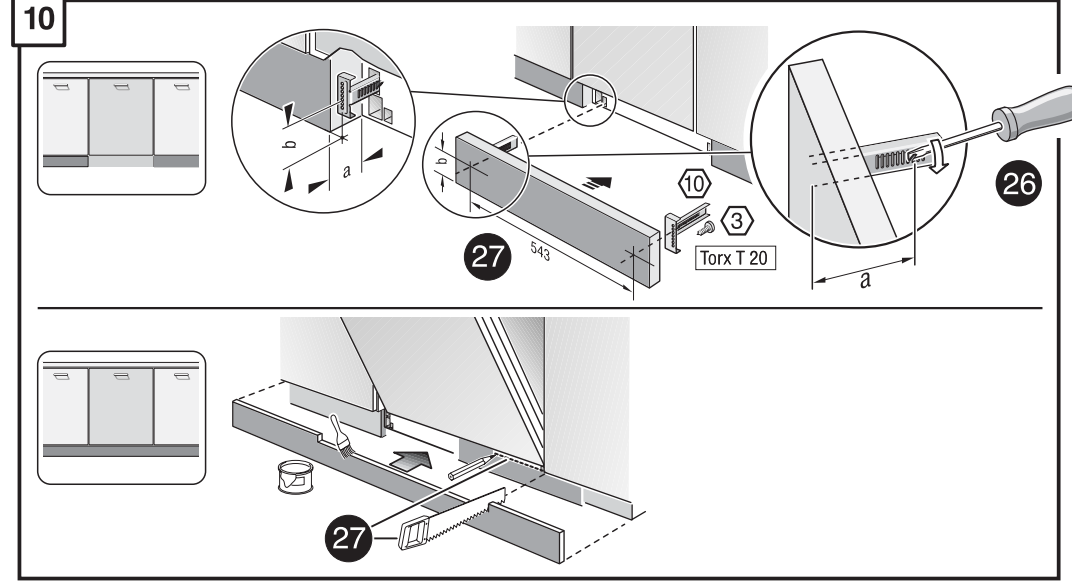


7A



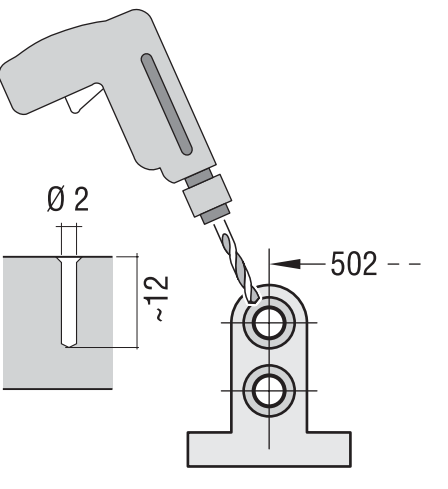
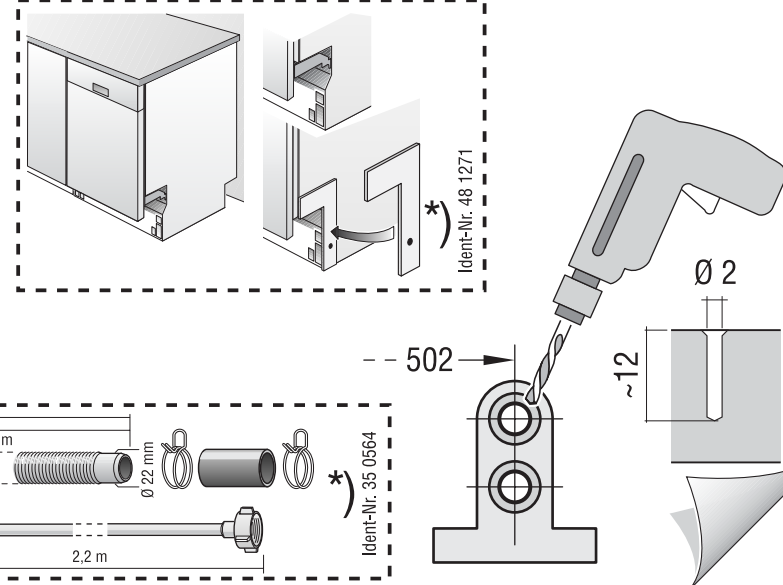
8

12



31

Dichtheit nach einem Spülgang prüfen.
Check for leaks after one wash cycle.
Vérifier l'étanchéité après un lavage.
Verificar la estanqueidad tras un ciclo de lavado.



502

