

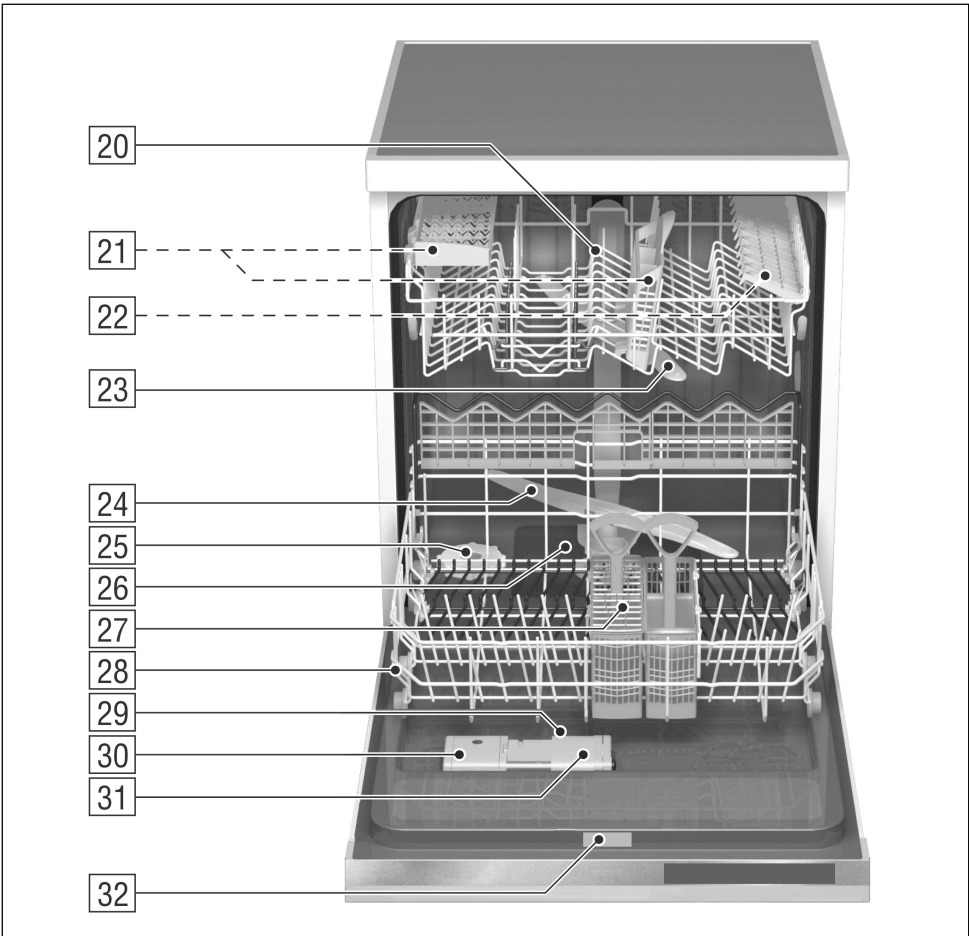
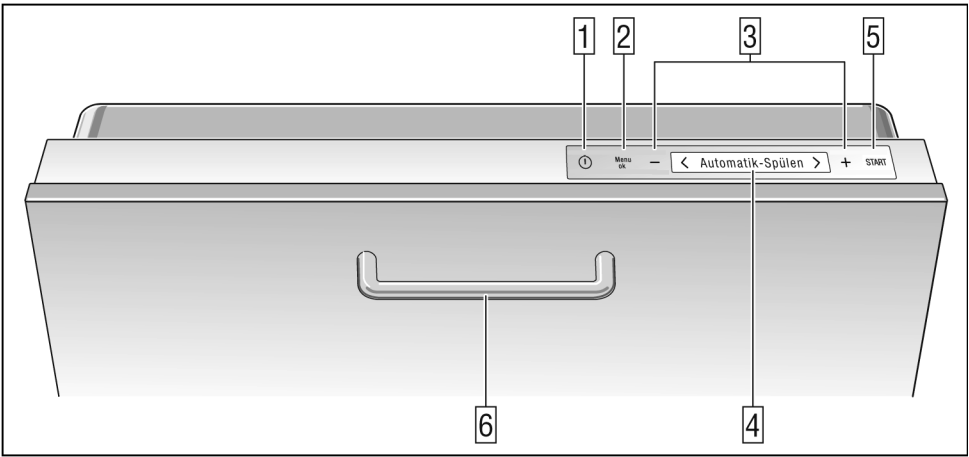
Bedienungsanleitung

VA 6211TT
VA 9211TT

9000 125 136 (8503)



ATAG



de Inhaltsverzeichnis

Sicherheitshinweise	4	serve@Home *	19
Gerät kennen lernen	6	Gerät einstellen	20
Vor der ersten Benutzung	7	Programmübersicht	21
Enthärtungsanlage einstellen ...	8	Optionen / Grundeinstellungen wählen	22
Spezialsalz einfüllen	9	Wartung und Pflege	28
Klarspüler einfüllen	10	Fehlersuche	31
Nicht für den Geschirrspüler geeignet	11	Kundendienst rufen	34
Geschirr einordnen	12	Hinweise	34
Reiniger	16	Installation	35
auto 3in1	18	Entsorgung	37

Sicherheitshinweise

Bei der Anlieferung

- Überprüfen Sie Verpackung und Geschirrspüler sofort auf Transportschäden. Nehmen Sie ein beschädigtes Gerät nicht in Betrieb, sondern halten Sie Rücksprache mit Ihrem Lieferanten:
- Entsorgen Sie das Verpackungsmaterial bitte ordnungsgemäß:
 - Die Wellpappe besteht überwiegend aus Altpapier.
 - Die Styropor-Formteile sind FCKW – frei geschäumt.
 - Die Polyethylen – Folie (PE) besteht zu einem Teil aus Sekundärrohstoff.
 - Die Holzrahmen (falls vorhanden) aus Restholz sind unbehandelt.
 - Die Umreifungsbänder (falls vorhanden) bestehen aus Polypropylen (PP).

Bei der Installation

- Nehmen Sie Aufstellung und Anschluss nach der Installations- und Montageanweisung vor.
- Bei der Installation muss der Geschirrspüler vom Netz getrennt sein.
- Stellen Sie sicher, dass das Schutzleitersystem der elektrischen Hausinstallation vorschriftsmäßig installiert ist.
- Die Elektrischen Anschlussbedingungen müssen mit den Angaben auf dem Typenschild des Geschirrspülers übereinstimmen.
- Damit Ihr Geschirrspüler serve@Home-fähig wird, benötigen Sie ein spezielles Zubehör, das Systeminterface (zu beziehen über Ihren Fachhändler). Bitte setzen Sie es nach beiliegender Montageanweisung in den Schacht an der Vorderseite des Geschirrspülers ein.

- Soll der Geschirrspüler in einen Hochschrank eingebaut werden, muss dieser ordnungsgemäß und zusätzlich an der Rückseite befestigt werden.
- Bauen Sie Unterbau- oder integrierbare Geräte nur unter durchgehenden Arbeitsplatten ein, die mit den Nachbarschränken verschraubt sind, um die Standsicherheit zu gewährleisten.
- Nach dem Aufstellen des Gerätes muss der Stecker frei zugänglich sein.
- Bei einigen Modellen: Das Kunststoffgehäuse am Wasseranschluss enthält ein elektrisches Ventil, im Zulaufschlauch befinden sich die Anschlussleitungen. Schneiden Sie diesen Schlauch nicht durch, tauchen Sie das Kunststoffgehäuse nicht in Wasser.



Warnung

Wenn das Gerät nicht in einer Nische steht und damit eine Seitenwand zugänglich ist, muss der Türscharnierbereich aus Sicherheitsgründen seitlich verkleidet werden (Verletzungsgefahr). Die Abdeckungen erhalten Sie als Sonderzubehör beim Kundendienst oder im Fachhandel.

Im täglichen Betrieb



Warnung

Messer und andere Utensilien mit scharfen Spitzen, müssen im Besteckkorb mit den Spitzen nach unten oder im Geschirrkorb in waagrechter Lage eingeordnet werden.

- Benutzen Sie den Geschirrspüler nur im Haushalt und nur zum angegebenen Zweck: Dem Spülen von Haushaltsgeschirr.
- Setzen oder stellen Sie sich nicht auf die geöffnete Tür. Das Gerät könnte kippen.
- Beachten Sie bei Standgeräten, dass bei überladenen Körben das Gerät kippen kann.
- Das Wasser im Spülraum ist kein Trinkwasser.
- Geben Sie kein Lösungsmittel in den Spülraum. Es besteht Explosionsgefahr.
- Die Tür während des Programmablaufs nur vorsichtig öffnen. Es besteht die Gefahr, dass heißes Wasser aus dem Gerät spritzt.
- Der Geschirrspüler sollte nur kurzzeitig zum be- und entladen geöffnet werden, um Verletzungen wie z.B. durch Stolpern zu verhindern.
- Beachten Sie die Sicherheits- bzw. Gebrauchshinweise auf den Verpackungen von Reiniger- und Klarspülerprodukten.

Bei Kindern im Haushalt

- Erlauben Sie Kindern nicht, mit dem Geschirrspüler zu spielen oder ihn zu bedienen.
- Halten Sie Kinder vom Reiniger und Klarspüler fern. Diese können Verätzungen in Mund, Rachen und Augen verursachen oder zum Ersticken führen.
- Halten Sie Kinder vom geöffneten Geschirrspüler fern, es könnten sich noch Reste vom Reiniger darin befinden.

Kindersicherung *

* bei einigen Modellen

Beachten Sie hierzu die Zeichnungen hinten im Umschlag.

- 40 Kindersicherung einschalten
- 41 Tür öffnen mit eingeschalteter Kindersicherung
- 42 Kindersicherung ausschalten

Bei auftretenden Schäden

- Reparaturen und Eingriffe dürfen nur durch den Fachmann ausgeführt werden.
- Bei Reparaturen und Eingriffen muss das Gerät vom Netz getrennt sein. Netzstecker ziehen oder Sicherung ausschalten. Am Netzstecker ziehen, nicht am Anschlusskabel. Wasserhahn zudrehen.

Bei der Entsorgung

- Machen Sie ausgediente Geräte sofort unbrauchbar, um spätere Unfälle damit auszuschließen.
- Führen Sie das Gerät einer ordnungsgemäßen Entsorgung zu.



Warnung


Kinder könnten sich im Gerät einsperren (Erstickungsgefahr) oder in andere Gefahrensituationen geraten. Deshalb: Netzstecker ziehen, Netzkabel durchtrennen und beseitigen. Türschloss so weit zerstören, dass die Tür nicht mehr schließt.

Gerät kennen lernen

Die Abbildungen der Bedienblende und des Geräteinnenraumes befinden sich vorne im Umschlag.

Auf die einzelnen Positionen wird im Text verwiesen.

Bedienblende

- 1  Hauptschalter
- 2 M/OK Taste: Optionen anwählen, (geänderten) Wert speichern
- 3 – und + Tasten: Programme und Einstellungen auswählen
- 4 Start Start Taste: Programm starten
- 5 Die Anzeige informiert im Klartext über die zu wählenden Programme, Optionen und Einstellungen sowie über die ausführbaren Aktionen.
- 6 Türöffner

Die Leuchtpfeile zeigen an, ob Sie mit – oder + 3 aus weiteren Einstellungen wählen können.

Dieser Geschirrspüler ist mit Sensortasten ausgestattet. Ein leichtes Berühren der Tasten genügt.

Halten Sie die Bedienoberfläche stets sauber und fettfrei, um Fehlbedienungen auszuschließen. Benutzen sie nur ein trockenes oder leicht angefeuchtetes Tuch und **keine** kratzenden oder scheuernden Reinigungsmittel.

Geräteinnenraum

- 20 Oberer Geschirrkorb
- 21 Zusätzlicher Besteckkorb * für den Oberkorb
- 22 Etagere *
- 23 Oberer Sprüharm
- 24 Unterer Sprüharm
- 25 Vorratsbehälter für Speziialsalz
- 26 Siebe
- 27 Besteckkorb
- 28 Unterer Geschirrkorb
- 29 Verschlussriegel für Reinigerkammer
- 30 Vorratsbehälter für Klarspüler mit Nachfüllanzeige
- 31 Reinigerkammer
- 32 Typenschild

* bei einigen Modellen

Vor der ersten Benutzung

Sprache auswählen

Bei der Erstinbetriebnahme muss die Sprache ausgewählt werden. Nach dem Einschalten erscheint folgende Anzeige:



- Das Sprachkurzzeichen DE für "Deutsch" blinkt. Möchten Sie eine andere Sprache wählen, drücken Sie so oft – oder + , bis das Kurzzeichen der gewünschten Sprache blinkt.
- Ausgewählte Sprache mit M/OK bestätigen.

Alle nachfolgenden Klartextanzeigen werden dann in der ausgewählten Sprache angezeigt.

Falsche Sprache eingestellt

So kommen Sie wieder in die Sprachauswahl:

1. Gerät ausschalten.
2. Gerät einschalten, Taste M/OK so oft drücken, bis in der Anzeige die Sprachauswahl leuchtet.
3. Sprache auswählen und bestätigen.

Betriebsmittel bereitstellen

Für den Betrieb des Geschirrspülers benötigen Sie

- Speziessalz (nur bei entsprechender Wasserhärte, siehe Kapitel "Enthärtungsanlage einstellen"),
- Klarspüler,
- Reiniger.

Verwenden Sie ausschließlich Produkte, die für Geschirrspüler geeignet sind.

Füllen Sie bei der Erstinbetriebnahme nach dem Auswählen der Sprache Speziessalz (falls nötig) und Klarspüler ein und stellen Sie die Enthärtungsanlage ein. Gehen Sie dazu vor wie in den Kapiteln "Speziessalz einfüllen", "Klarspüler einfüllen" und "Enthärtungsanlage einstellen" beschrieben.

Enthärtungsanlage einstellen

Für gute Spülergebnisse benötigt der Geschirrspüler weiches, d.h. kalkarmes Wasser, ansonsten lagern sich weiße Kalkrückstände auf Geschirr und Innenbehälter ab.

Leitungswasser oberhalb eines bestimmten Wasserhärtegrades muss für den Betrieb im Geschirrspüler enthärtet, d.h. entkalkt werden.

Dies geschieht mit Hilfe von Speziessalz in der Enthärtungsanlage des Geschirrspülers.

Die Einstellung und damit die benötigte Salzmenge ist abhängig vom Härtegrad Ihres Leitungswassers.

Die Enthärtungsanlage muss nur vor der Erstinbetriebnahme oder bei veränderter Wasserhärte eingestellt werden.

- Härtegrad Ihres Leitungswassers in Erfahrung bringen. Hier hilft das Wasserwerk oder der Kundendienst.

- Gerät mit dem Hauptschalter 1 einschalten. Es erscheint das Startmenü (bei der Erstinbetriebnahme erst dann, wenn Sie eine Sprache ausgewählt und ggf. Salz sowie Klarspüler eingefüllt haben).
- Taste M/OK 2 so oft drücken, bis die Einstellung "Härte" in der Anzeige erscheint.
- Mit den Tasten – oder + 3 den Einstellwert zwischen 0 und 7 wählen, der in der nachfolgenden Tabelle dem Härtegrad Ihres Leitungswassers entspricht. Werkseitig auf "Härte 4" voreingestellt.
- Taste M/OK 2 drücken. Damit ist der Einstellwert gespeichert, und Sie gelangen zurück ins Startmenü.

Bei dem Einstellwert "0" ist die Enthärtungsanlage ausgeschaltet. Ein evtl. Salzangel wird **nicht** angezeigt.

Wasserhärte-tabelle

Wasserhärtebereich	I		II		III		IV	
Wasserhärte °dh	0-3	4-6	7-9	10-12	13-16	17-21	22-30	31-50
Wasserhärte °fh	0-6	7-11	12-16	17-21	22-29	30-37	38-54	55-89
°Clarke	0-4	5-8	9-11	12-15	16-20	21-26	27-38	39-62
mmol/l	0-0,6	0,7-1,1	1,2-1,6	1,7-2,1	2,2-2,9	3,0-3,7	3,8-5,4	5,5-8,9
am Gerät einstellen	0	1	2	3	4	5	6	7

Spezialsalz einfüllen



Hinweis

Entspricht der Härtegrad Ihres Leitungswassers dem Einstellwert **7** am Gerät (siehe Kapitel "Enthärtungsanlage einstellen"), muss kein Salz eingefüllt werden, da im Betrieb auch kein Salz verbraucht wird. Bei den Einstellwerten **1** bis **7** muss Salz eingefüllt werden.

Während des Spülens wird automatisch das Salz aus dem Salzbehälter in den Enthärter geschwemmt und löst dort den Kalk.

Die kalkhaltige Lösung wird aus dem Geschirrspüler gepumpt. Das Enthärtungssystem ist danach wieder aufnahmebereit.

Dieser Regenerierungsablauf funktioniert nur dann, wenn das Salz im Wasser gelöst ist.

Ein **Salzmangel** wird nach dem Einschalten des Gerätes durch den Hinweis "Spezialsalz ergänzen" angezeigt. (Dieser Hinweis erscheint nicht mehr, sobald Sie bei der Enthärtungsanlage den Wert **7** eingestellt haben.)

- Öffnen Sie den Schraubverschluss des Vorratsbehälters **25**.
- Vor der ersten Inbetriebnahme müssen Sie in den Salzbehälter ca. 1 Liter Wasser gießen.



Füllen Sie dann mit der beigelegten Salzeinfüllhilfe soviel Salz (**kein Speisesalz**) nach, bis der Salzbehälter voll ist (max. 1,5 kg). Wenn Sie Salz einfüllen, wird Wasser verdrängt und läuft ab. Das Salznachfüllen muss deshalb immer unmittelbar vor dem Einschalten des Geschirrspülers erfolgen. (Um Korrosion zu vermeiden). Dadurch erreichen Sie, dass die überlaufende Salzlösung sofort verdünnt und ausgespült wird. Säubern Sie anschließend den Einfüllbereich von Salzresten und schrauben Sie den Behälter zu, ohne den Deckel zu verkanten.

Sobald sich eine genügend hohe Salzkonzentration gebildet hat, erlischt die Salzmangel-Anzeige.

Möchten Sie das Erlöschen der Anzeige nicht abwarten, sondern sofort spülen, bestätigen Sie das Einfüllen mit der Taste M/OK **2**.

Möchten Sie jetzt kein Salz einfüllen, können Sie die Salzmangel-Anzeige überspringen, indem Sie die Taste M/OK **2** drücken.



Warnung

Füllen Sie niemals Reiniger in den Spezi­alsalzbehälter. Sie zerstören damit die Enthärtungsanlage.

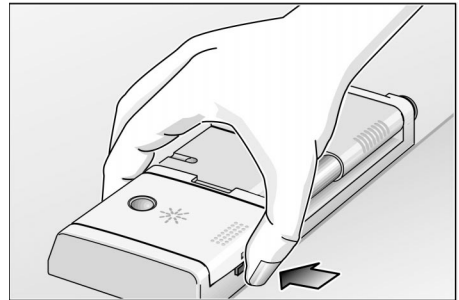
Je nach Spül­häu­fig­keit und Ein­stel­lung der Härte­stufe am Gerät kann es mehrere Monate dauern bis Regeneriersalz nach­ge­füllt werden muss.

Klarspüler einfüllen

Klarspüler wird im Spülbetrieb verbraucht, um klare Gläser und fleckenloses Geschirr zu erhalten.

Ein **Klarspülermangel** wird nach dem Einschalten des Gerätes durch den Hinweis "Klarspüler ergänzen" angezeigt. Sie können den Klarspüler entweder bei vollständig geöffneter Gerätetür oder – in bequemerer Körperhaltung – bei halb geöffneter Tür einfüllen.

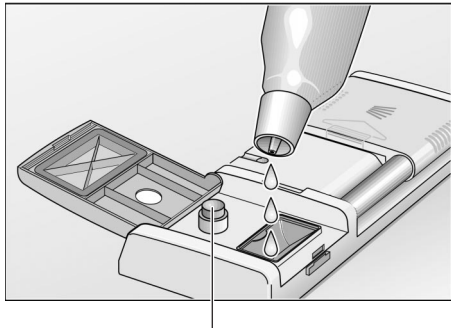
- Vorratsbehälter für Klarspüler 30 öffnen. Drücken Sie hierzu auf den Knopf am Deckel des Vorratsbehälters und klappen Sie den Deckel um. Bei halb geöffneter Tür ziehen Sie zusätzlich die schwenkbare Einfüllhilfe bis zum Einrasten heraus.



- Klarspüler langsam einfüllen und nicht überfüllen. Eine ausreichende Füllung ist daran zu erkennen, dass bei vollständig geöffneter Tür die Füllstandsanzeige am Vorratsbehälter dunkel erscheint und "Klarspüler ergänzen" nicht mehr angezeigt wird.
- Deckel des Vorratsbehälters schließen, bis er hörbar einrastet. Gegebenenfalls wird dabei automatisch die Einfüllhilfe wieder eingeschoben.

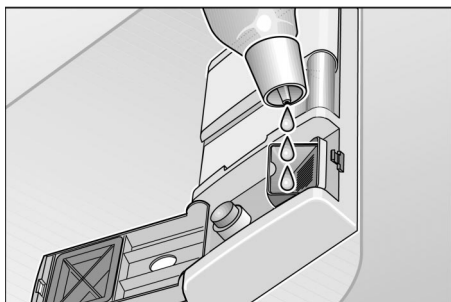
Möchten Sie erst zu einem späteren Zeitpunkt Klarspüler einfüllen, können Sie die Klarspülermangel-Anzeige überspringen, indem Sie die Taste M/OK 2 drücken.

Bei Bedarf können Sie die Klarspülermenge, die während des Betriebs zugegeben wird, verändern. Wählen Sie dazu am Gerät die Option Klarspülerzugabemenge, wie im Kapitel "Gerät einstellen" unter "Optionen / Grundeinstellungen wählen" beschrieben.



Klarspülernachfüllanzeige

- Einfüllen bei vollständig geöffneter Tür.



- Einfüllen bei halb geöffneter Tür.



Hinweis

Verwenden Sie nur Klarspüler für Haushaltsgeschirrspüler. Verschütteter Klarspüler kann beim nächsten Spülgang zu übermäßiger Schaumbildung führen, deshalb danebengelaufenes Klarspülmittel mit einem Lappen entfernen.

Nicht für den Geschirrspüler geeignet

Nicht im Geschirrspüler reinigen sollten Sie:

- Besteck- und Geschirrtteile aus Holz. Sie laugen aus und werden unansehnlich; auch sind die verwendeten Kleber nicht für die auftretenden Temperaturen geeignet.
- Empfindliche Dekorgläser, Kunstgewerbliches Geschirr und Vasen, spezielles antikes oder unwiederbringliches Geschirr. Diese Dekore waren noch nicht spülmaschinenfest.
- heißwasserempfindliche Kunststoffteile.
- Kupfer- und Zinngeschirr.
- Geschirrtteile, die mit Asche, Wachs, Schmierfett oder Farbe verunreinigt sind.
- Materialien, die sich voll saugen, wie Schwämme und Tücher.

Aufglasdekore, Aluminium- und Silberteile können beim Spülen zum Verfärben und Verblassen neigen. Auch einige Glassorten (wie z.B. Kristallglasgegenstände) können nach vielen Spülgängen trüb werden.

Empfehlung:

Kaufen Sie künftig nur Geschirr, das als spülmaschinenfest gekennzeichnet ist.

Glas- und Geschirrschäden

Ursachen:

- Glasart und Glasherstellungsverfahren.
- chemische Zusammensetzung des Reinigers.
- Wassertemperatur des Spülprogramms.

Empfehlung:

- Nur Gläser und Porzellan verwenden, die vom Hersteller als spülmaschinenfest bezeichnet werden.
- Reiniger verwenden, der als geschirrschonend gekennzeichnet ist, bei Reinigerherstellern nachfragen.
- Programm mit möglichst kurzer Programmdauer wählen.
- Um Beschädigungen zu vermeiden, Glas und Besteck nach Programmende möglichst bald aus dem Geschirrspüler entnehmen.

Geschirr einordnen

Geschirr einräumen

- Grobe Speisereste entfernen.
Vorspülen unter fließendem Wasser ist nicht nötig.
- Geschirr so einräumen, dass
 - alle Gefäße, wie Tassen, Gläser, Töpfe usw. mit der Öffnung nach unten stehen.
 - Teile mit Wölbungen oder Vertiefungen schräg stehen, damit das Wasser ablaufen kann.
 - es sicher steht und nicht kippen kann.
 - es die Drehung der beiden Sprüharme im Betrieb nicht behindert.

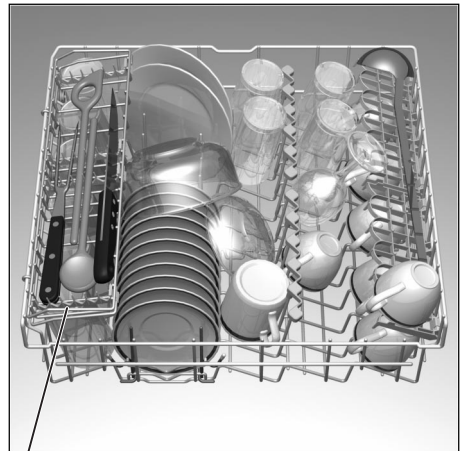
Sehr kleine Geschirrtteile sollten nicht in der Maschine gespült werden, da sie leicht aus den Körben fallen können.

Geschirr ausräumen

Um zu vermeiden, dass Wassertropfen vom oberen Korb auf das Geschirr im unteren Korb fallen, ist es empfehlenswert, zuerst den unteren und dann den oberen Korb zu entleeren.

Tassen und Gläser

Oberer Geschirrkorb 20



* nicht in allen Modellen enthalten

Töpfe

Unterer Geschirrkorb 28



Besteck

Bestecke sollten Sie immer unsortiert mit der Essfläche nach unten einordnen. Der Sprühstrahl erreicht so die einzelnen Teile besser.

Um Verletzungen zu vermeiden, legen Sie lange, spitze Teile und Messer auf die Etagere (bei einigen Modellen) oder auf die Messerablage (als Zubehör erhältlich).

Klappstacheln *

* bei einigen Modellen

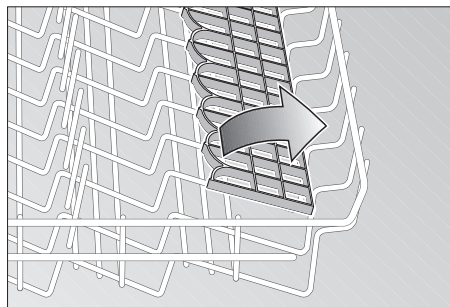
Die Stacheln sind umklappbar, zum besseren Einordnen von Töpfen, Schüsseln und Gläsern.



Etagere *

* bei einigen Modellen

Langstielige und hohe Gläser am Rand der Etagere (nicht gegen Geschirr) anlehnen.

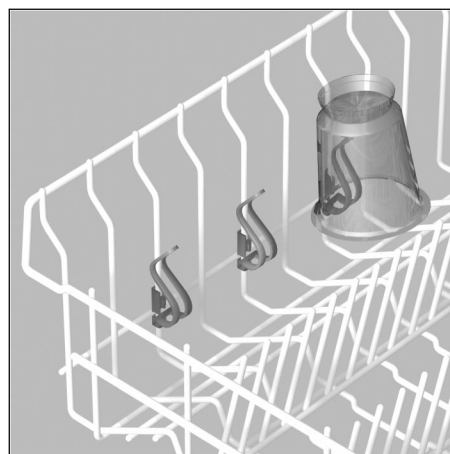


Lange Teile, Vorlege- und Salatbestecke, Kochlöffel oder Messer finden auf der Etagere Platz, damit sie die Sprüharmumdrehung nicht behindern. Die Etagere können Sie nach Belieben ein- und ausschwenken.

Kleinteilehalter *

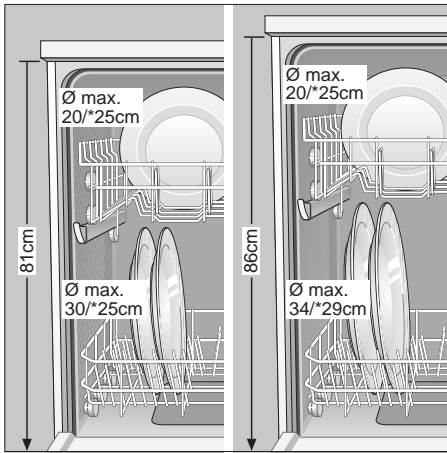
* bei einigen Modellen

Damit können leichte Kunststoffteile wie z. B. Becher, Deckel usw. sicher gehalten werden.



Korbhöhe verstellen *

* bei einigen Modellen

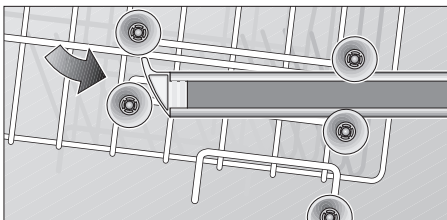
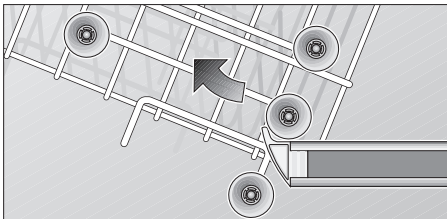


Der obere Geschirrkorb kann nach Bedarf in der Höhe verstellt werden, um entweder im Ober- oder Unterkorb mehr Platz für höhere Geschirrtteile zu schaffen.

Je nach Gestaltung des Oberkorbes bei Ihrem Gerätemodell wählen Sie dazu eine der beiden folgenden Vorgehensweisen:

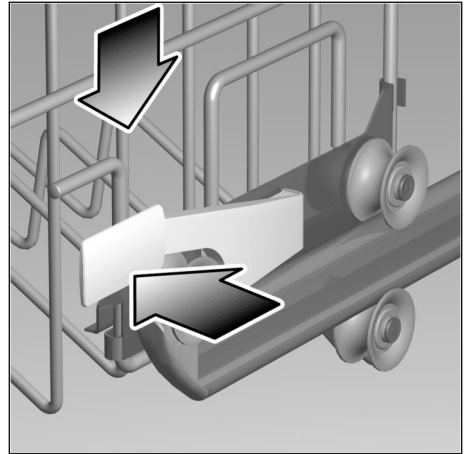
Oberkorb mit oberen und unteren Rollenpaaren

- Ziehen Sie den Oberkorb heraus.
- Entnehmen Sie den Oberkorb und hängen Sie ihn auf den oberen bzw. unteren Rollen wieder ein.

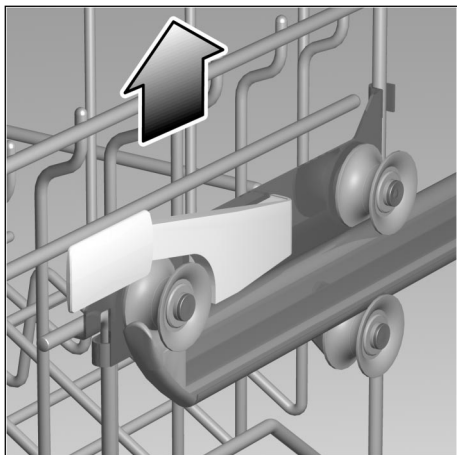


Oberkorb mit seitlichen Hebeln (Rackmatic)

- Ziehen Sie den Oberkorb heraus.



- Zum Absenken drücken Sie nacheinander die beiden Hebel links und rechts auf der Korbaußenseite nach innen. Halten Sie dabei jedes Mal den Korb seitlich am oberen Rand mit der Hand fest. So vermeiden Sie, dass der Korb ruckartig nach unten fällt (und eventuell Geschirr beschädigt wird).

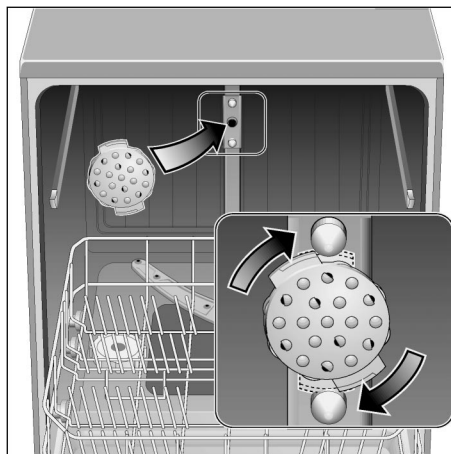


- Zum Anheben fassen Sie den Korb seitlich am oberen Rand und heben ihn nach oben.
- Bevor Sie den Korb wieder einschieben, stellen Sie sicher, dass er auf beiden Seiten auf gleicher Höhe liegt. Sonst lässt sich die Gerätetür nicht schließen und der obere Sprüharm erhält keine Verbindung zum Wasserkreislauf.

Backblechsprühkopf *

* bei einigen Modellen

Große Bleche oder Gitter können Sie mit Hilfe des Backblechsprühkopfes reinigen. Entnehmen Sie hierzu den Oberkorb und setzen Sie den Sprühkopf wie in der Zeichnung dargestellt ein.



Damit der Sprühstrahl alle Teile erreichen kann, ordnen Sie die Bleche wie abgebildet ein (max. 4 Backbleche und 2 Gitter).



Hinweis

Den Geschirrspüler immer mit Oberkorb oder Backblechsprühkopf betreiben!

Reiniger

Hinweis zum Reiniger

In Ihrem Geschirrspüler können Sie die im Handel befindlichen flüssigen oder pulverförmigen Markenreiniger für Geschirrspüler bzw. TABS verwenden (kein Handspülmittel!).

Es gibt derzeit auf dem Markt drei Reinigertypen:

1. Phosphathaltig und chlorhaltig
2. Phosphathaltig und chlorfrei
3. Phosphatfrei und chlorfrei

Bei der Verwendung phosphatfreier Reiniger kann es bei hartem Leitungswasser leichter zu weißen Ablagerungen auf Geschirr und Behälterwänden kommen. Sie lassen sich durch Zugabe einer größeren Reinigermenge vermeiden.

Chlorfreie Reiniger haben eine geringere Bleichwirkung. Dies kann zu verstärkten Teerückständen oder Verfärbungen auf Kunststoffteilen führen.

Abhilfe bringt hier:

- die Nutzung des Spülprogramms "Auto- Plus- Spülen" oder
- die Zugabe einer größeren Reinigermenge oder
- die Verwendung von chlorhaltigen Reinigern.

Ob ein Reiniger für Silberteile geeignet ist, finden Sie auf der Packung des Reinigers.


Bei weiteren Fragen empfehlen wir Ihnen, sich an die Beratungsstellen der Spülmittelhersteller zu wenden.

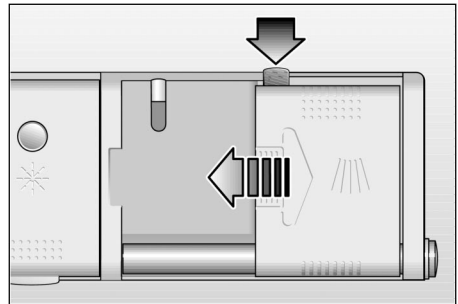
Reinigerkammer mit Dosierhilfe

Die Dosiereinteilung in der Reinigerkammer hilft Ihnen dabei, die richtige Menge einzufüllen. Die Kammer fasst bis zur unteren Linie 15 ml und bis zur mittleren Linie 25 ml Reiniger. Voll gefüllt passen 40 ml in die Kammer, bei vollständig geöffneter Tür.

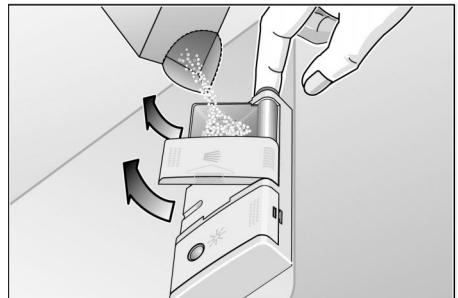
Reiniger einfüllen

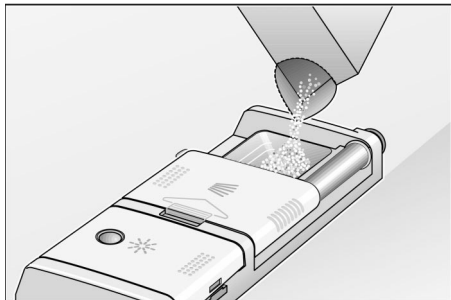
Sie können den Reiniger entweder bei vollständig geöffneter Gerätetür oder – in bequemerer Körperhaltung – bei halb geöffneter Tür einfüllen.

- Sollte die Reinigerkammer noch geschlossen sein, öffnen Sie sie, indem Sie auf den Verschlussriegel  drücken.



- Bei halb geöffneter Tür betätigen Sie jetzt noch den Druckknopf auf der rechten Seite der Reinigerkammer. Reinigerwanne und Deckel schwenken nach oben. Durch geringfügiges Anheben lässt sich die Reinigerwanne noch leicht einrasten.





- Füllen Sie den Reiniger in die Kammer ein.
- Für die korrekte Dosierung beachten Sie bitte die Herstellerhinweise auf der Packung des Reinigers.



Hinweis

Durch unterschiedliches Auflöseverhalten der Reinigertabletten verschiedener Hersteller kann sich eventuell bei kurzen Programmen nicht die volle Reinigungskraft entfalten. Pulverreiniger eignen sich besser für diese Programme.

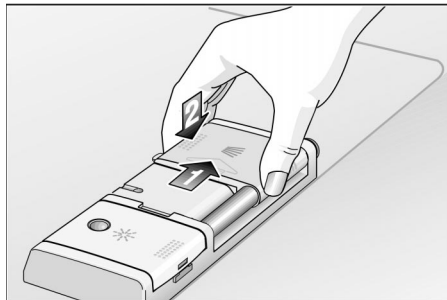
Beim "Auto-Plus-Spülen" zusätzlich ca. 10 – 15 ml Reiniger auf die Gerätetür schütten.



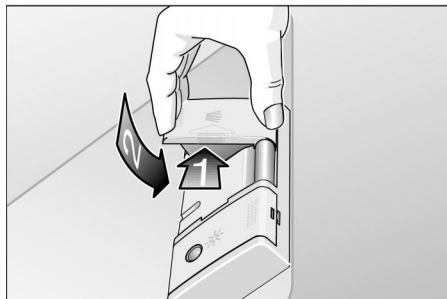
Spartipp

Wenn Ihr Geschirr nur wenig verschmutzt ist, genügt üblicherweise eine etwas geringere als die angegebene Reinigermenge.

- Bei der Verwendung von TABS entnehmen Sie bitte der Herstellerpackung, wo Sie die TABS platzieren sollen (z.B. Besteckkorb, Reinigerkammer usw.).
- Schließen Sie die Reinigerkammer. Hierzu den Deckel der Kammer vollständig über die Reinigerwanne schieben (1) und dann fest nach unten drücken (2), bis der Verschluss hörbar einrastet.



- Reinigerkammer schließen bei vollständig geöffneter Tür.



- Reinigerkammer schließen bei halb geöffneter Tür.
- Während des Spülgangs wird der Deckel der Reinigerkammer automatisch geöffnet und der Reiniger ausgespült. Nach Programmende ist der Deckel daher geöffnet.

auto 3in1

Die Verwendung von sogenannten kombinierten Reinigerprodukten kann den Einsatz von Klarspüler und/oder Salz überflüssig machen.

Derzeit sind verschiedene Arten kombinierter Reinigerprodukte erhältlich.

- **3in1**: Sie enthalten Reiniger, Klarspüler **und** Salzfunktion.
- **2in1**: Sie enthalten Reiniger und Klarspüler **oder** Salzfunktion.

>>> Unbedingt prüfen um welche Art des Reinigers oder Kombiproduktes es sich handelt!

Die Gebrauchsanleitung oder die Hinweise auf der Verpackung sind unbedingt zu beachten.

Das Spülprogramm passt sich automatisch so an, dass immer das best mögliche Spül- und Trocknungsergebnis erzielt wird.

Folgende wichtige Hinweise sind bei Verwendung von kombinierten Reinigungsprodukten zu beachten:

- Nur bis zu einer Wasserhärte von 21° dH (37° fH, 26° Clarke, 3,7 mmol/l) kann auf Regeneriersalz verzichtet werden. Sonstige Einstellungen am Gerät sind überflüssig.
- Bei Wasserhärten von **über** 21° dH (37° fH, 26° Clarke, 3,7 mmol/l) ist die Verwendung von Salz dennoch erforderlich. Füllen Sie Salz in den Salzbehälter [25] und stellen Sie die Enthärtungsanlage auf Stufe 6.

Wenden Sie sich im Zweifelsfall an den Reinigungsmittelhersteller, insbesondere wenn:

- das Geschirr nach Programmende sehr nass ist.
- kalkige Beläge entstehen.



Hinweis

Optimale Spül- und Trocknungsergebnisse erzielen Sie durch die Verwendung von herkömmlichen Reinigungsmitteln in Verbindung mit getrennter Anwendung von Salz und Klarspüler.

Die Beachtung der Gebrauchsanleitung oder der Hinweise auf der Verpackung der kombinierten Reinigungsmittel entscheidet über deren Wirksamkeit.



Hinweis

Auch wenn die Klarspüler- und/oder Salznachfüllanzeige leuchtet, läuft das Spülprogramm bei Verwendung von 3in1 Produkten einwandfrei ab.

Wenn die Klarspüler nachfüllanzeige oder Salznachfüllanzeige stört, und Sie diese abschalten möchten, gehen Sie wie folgt vor:

“Klarspüler ergänzen” aus-/einschalten:

- Gerät mit dem Hauptschalter [1] einschalten.
- Taste M/OK [2] so oft drücken, bis die Einstellung “Klarspüler” in der Anzeige erscheint.
- Mit den Tasten – oder + [3] können Sie einen Einstellwert zwischen 0 und 6 wählen. Werkseitig auf “Klarspüler 4” voreingestellt. Zum Ausschalten wählen Sie die Stellung “0”
- Taste M/OK [2] drücken. Damit ist der Einstellwert gespeichert, und Sie gelangen zurück ins Startmenü.

Bei dem Einstellwert “0” wird kein Klarspüler zugegeben. Ein evtl. Klarspülmangel wird **nicht** angezeigt.

“Spezialsalz ergänzen“ und somit Enthärtungsanlage aus-/einschalten:

- Gerät mit dem Hauptschalter einschalten.
- Taste M/OK so oft drücken, bis die Einstellung “Härte” in der Anzeige erscheint.
- Mit den Tasten – oder + den Einstellwert zwischen 0 (aus) und 7 wählen. Werkseitig auf “Härte 4” voreingestellt. Zum Ausschalten wählen Sie den Einstellwert “0”
- Taste M/OK drücken. Damit ist der Einstellwert gespeichert, und Sie gelangen zurück ins Startmenü.

Bei dem Einstellwert “0” (aus) ist die Enthärtungsanlage ausgeschaltet. Ein evtl. Salzangel wird **nicht** angezeigt.



Hinweis

Falls Sie Reinigungsmittel und Klarspüler getrennt verwenden bzw. von kombinierten Reinigungsmitteln auf herkömmliche Reinigungsprodukte umstellen, beachten Sie, dass die Klarspülernachfüllanzeige eingeschaltet und die Enthärtungsanlage auf die richtige Wasserhärte eingestellt ist.

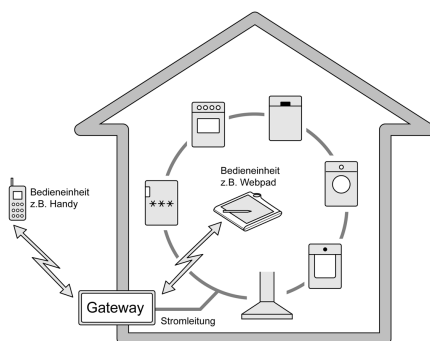
serve@Home *

* bei einigen Modellen

Dieser Geschirrspüler ist serve@Home-fähig. serve@Home ist ein Netzwerk, in das neben Ihrem Geschirrspüler auch andere serve@Home-Hausgeräte eingebunden werden können. Das Gerät bietet Ihnen damit mehr Komfort und Mobilität, im Haus und unterwegs.

Damit Ihr Geschirrspüler serve@Home-fähig wird, benötigen Sie ein spezielles Zubehör, das Systeminterface. Sie können es im Fachhandel kaufen. Es muss in den Schacht an der Vorderseite des Geschirrspülers eingesetzt werden. Beachten Sie dabei die dem Systeminterface beiliegende Montageanweisung.

Wenn Sie Ihren Geschirrspüler in den “Fernbedienung Ein” –Modus bringen, können Sie das Gerät fernbedienen. Von unterwegs aus können Sie den vorbereiteten, eingeschalteten, geschlossenen, Geschirrspüler einstellen und starten. Sie können Ihren Geschirrspüler jederzeit ausschalten, auch wenn sich das Gerät nicht im Fernbedienungsmodus befindet.



Statusabfrage

Sie können jederzeit überprüfen, in welchem Zustand sich Ihr Geschirrspüler gerade befindet.

Fernbedienung

Über das serve@Home-System können Sie das Programm auswählen und den Geschirrspüler in Betrieb nehmen. Um diesen Dienst in Anspruch zu nehmen, müssen Sie den Geschirrspüler in den Modus "Fernbedienung Ein" bringen.

Hinweis- und Warnmeldungen


Hinweis- und Warnmeldungen können von Ihrem Geschirrspüler zu Ihrer Bedieneinheit übertragen werden.

Ferndiagnose

Fehlermeldungen können Sie an den Kundendienst übermitteln und damit die Diagnose erleichtern.

Gerät einstellen

Gerät einschalten

- Wasserhahn vollständig öffnen.
- Gerät mit dem Hauptschalter  einschalten, gegebenenfalls Salz- und Klarspülermangel beheben (siehe Kapitel "Spezialsalz einfüllen", "Klarspüler einfüllen"). Danach erscheint das Startmenü.

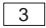


Nach dem Einschalten wird im Startmenü immer das Programm "Automatik-Spülen" angezeigt.

Programm einstellen

Im Startmenü können Sie, ausgehend vom Programm "Automatik-Spülen", der Reihe nach zwischen folgenden Programmen wählen:

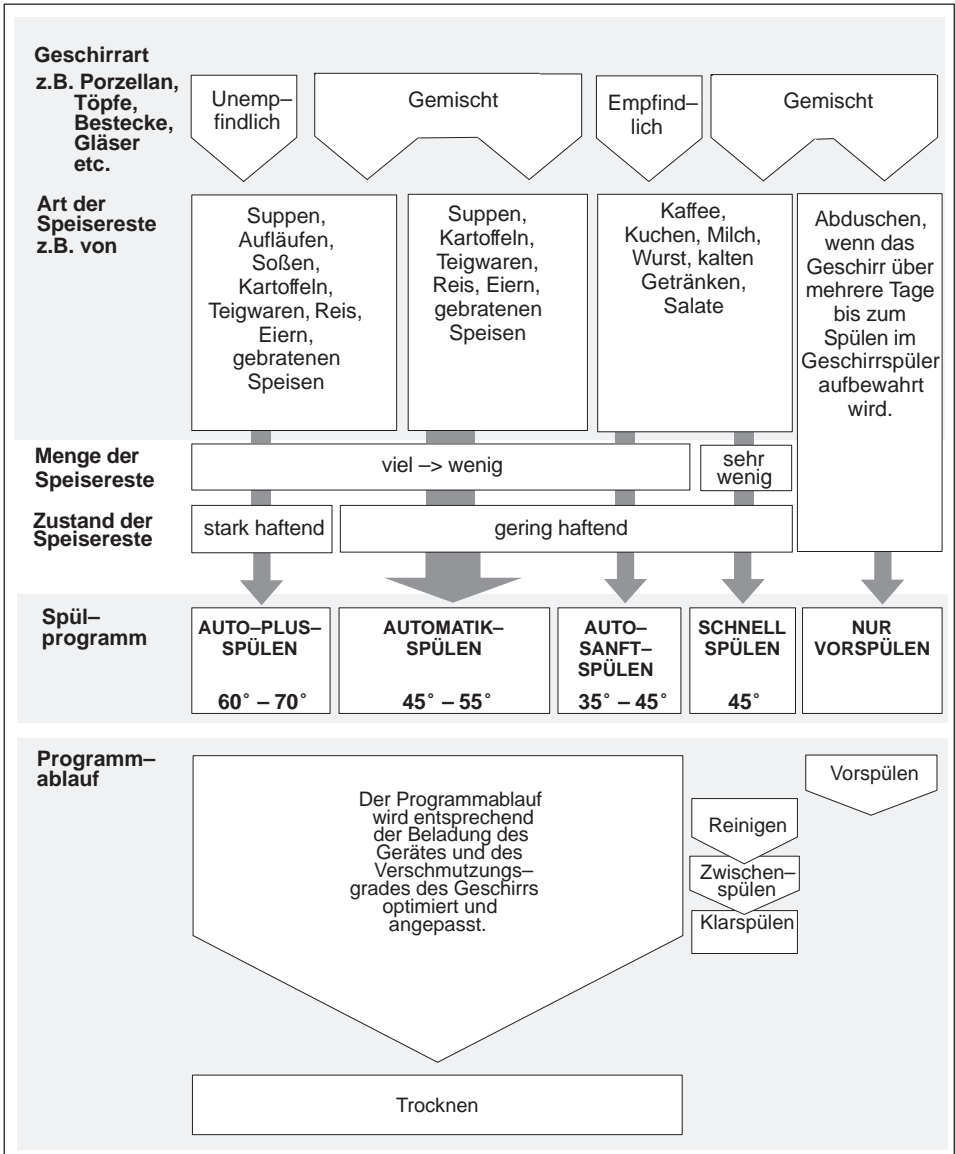
- "Auto-Plus-Spülen"
- "Automatik-Spülen"
- "Auto-Sanft-Spülen"
- "Schnell-Spülen"
- "Nur Vorspülen".

- Stellen Sie das gewünschte Programm mit den Tasten – oder +  ein.

Bei den Automatik-Programmen "Auto-Plus-Spülen", "Automatik-Spülen" und "Auto-Sanft-Spülen" wird der Programmablauf automatisch der Menge und dem Verschmutzungsgrad des Geschirrs angepasst. Dadurch wird der Energie- und Wasserverbrauch so gering wie möglich gehalten.

Mit Hilfe der nachfolgenden Programmübersicht können Sie für Geschirrtyp sowie Menge bzw. Zustand der Speisereste das jeweils geeignete Programm wählen.

Programmübersicht



Programmdaten

Die Programmdaten (Dauer, Energie- und Wasserverbrauch) finden Sie in der Kurzanleitung. Sie beziehen sich auf Normalbedingungen. Durch:

- unterschiedliche Geschirrmenge
- Zulauftemperatur des Wassers
- Wasserleitungsdruck
- Umgebungstemperatur
- Netzspannungstoleranzen
- und den maschinenbedingten Toleranzen (z.B. Temperatur, Wassermenge, ...)

können größere Abweichungen auftreten.

Bei den Automatik-Programmen können nur Bereiche angegeben werden.

Die Wasserverbrauchswerte sind auf den Wasserhärteeinstellwert 4 bezogen.

Optionen / Grundeinstellungen wählen

Bedienprinzip

Remote Einstellung**

Der Geschirrspüler installiert sich bei der ersten Inbetriebnahme in einem serve@Home – Netzwerk selbst. In einigen Fällen kann es jedoch notwendig sein, dass der Anmeldeprozess neu gestartet werden muss.

- Bei Wahl der Option "Remote Einstellung" erscheint in der Anzeige "Gerät Anmelden". Durch Drücken der Taste + wird das Gerät am Gateway neu angemeldet. Nach erfolgreichen Anmeldevorgang springt die Anzeige auf "Automatik-Spülen".
- Konnte die Anmeldung nicht erfolgen, erscheint im Display "keine Basis gefunden".

** nur bei installiertem serve@Home-Interface

- Ausgehend vom Startmenü lassen sich bei wiederholtem Drücken der Taste M/OK der Reihe nach folgende Optionen / Grundeinstellungen anwählen:

Zeitvorwahl
Fernbedienung **
Zeit sparen
Trocknungsgrad
Signallautstärke
Klarspülerzugabemenge
Wasserhärte
Sprache
Standardprogramme
Remote Einstellung **

** nur bei installiertem serve@Home-Interface

- Innerhalb einer Option / Grundeinstellung existieren mehrere Einstellmöglichkeiten, die mit den Tasten – oder + ausgewählt werden können.
- Eine ausgewählte Einstellung wird übernommen, indem man mit der Taste M/OK zur nächsten Option / Grundeinstellung weitergeht.
- Wird eine Einstellung mit – oder + geändert, erscheint nach der Speicherung mit M/OK kurz "Wert gespeichert", dann kehrt die Anzeige zum Startmenü zurück.

Zeitvorwahl

Sie können den Programmbeginn in ½–Stunden–Schritten um bis zu 24 Stunden verzögern.

- Bei Wahl der Option Zeitvorwahl erscheint in der Anzeige "Start in 00 Min".
- Stellen Sie die gewünschte Zeit ein.
- Gehen Sie mit der Taste M/OK ins Startmenü zurück und starten Sie das eingestellte Programm mit der Start Taste .
- Schließen Sie die Tür. Damit beginnt die Zeit zurückzulaufen.
- Nach Ablauf der eingestellten Zeit beginnt das Programm automatisch.
- Bis zum Programmbeginn können Sie die eingestellte Zeit und das eingestellte Programm ändern. Gehen Sie dazu über die Taste – "Zurück" ins Startmenü und ändern Sie die Einstellungen. Zum Schluss Programm wieder starten.
- Zum Löschen der Zeitvorwahl stellen Sie die Zeit zurück auf "Start in 00 Min".

Fernbedienung **

- Bei der Wahl der Option Fernbedienung erscheint in der Anzeige "Fernbedienung Aus" (Werkseinstellung)
- Durch Einstellen der Option "Fernbedienung Ein" können Sie diese aktivieren.

** nur bei installiertem serve@Home-Interface

Zeit sparen

Bei den Automatikprogrammen können Sie die Programmlaufzeit verkürzen. Um dennoch ein optimales Reinigungsergebnis zu erhalten, wird gleichzeitig der Wasser– und Energieverbrauch erhöht.

- Bei Wahl der Option Zeit sparen erscheint in der Anzeige "Zeit sparen: Aus" (Werkseinstellung).
- Wählen Sie "Zeit sparen: Ein".
- Gehen Sie mit der Taste M/OK ins Startmenü zurück und starten Sie das eingestellte Programm mit der Start Taste .
- Möchten Sie beim nächsten Spülen das Zeit sparen nicht mehr nutzen, müssen Sie die Option wieder ausschalten.

Trocknungsgrad

- Bei Wahl der Option Trocknungsgrad erscheint in der Anzeige "Normal Trocknen" (Werkseinstellung).
- Alternativ können Sie "Spar Trocknen" oder "Extra Trocknen" wählen.
- Die Temperatur im Klarspülen erhöht sich bei "Extra Trocknen" in allen Programmen. (Achten Sie auf empfindliche Geschirteile.)

Signallautstärke

Sie können das akustische Programmende Signal in der Lautstärke variieren oder auch ganz abschalten.

- Bei Wahl der Option Signallautstärke erscheint in der Anzeige “Signal 6” (Werkseinstellung).
- Sie können den Wert 0 (akustische Signale abgeschaltet) sowie Werte von 1 (leise) bis 6 (laut) einstellen. Ein kurzer Signalton zeigt an, welche Lautstärke dem gerade angewählten Wert entspricht.

Klarspülerzugabemenge

Sie können die Zugabemenge für Klarspüler einstellen.

- Bei Wahl der Option Klarspülerzugabemenge erscheint in der Anzeige “Klarspüler 4” (Werkseinstellung). Ändern Sie diese Einstellung nur, wenn Schlieren (Verringern des Werts) oder Wasserflecken (Erhöhen des Werts) auf dem Geschirr zurückbleiben.
- Sie können einen Wert zwischen 0 und 6 einstellen.

Wasserhärte

Vor der Erstinbetriebnahme oder bei veränderter Wasserhärte muss die Enthärtungsanlage des Geschirrspülers auf den Härtegrad Ihres Leitungswassers eingestellt werden. Gehen Sie dazu vor wie im Kapitel “Enthärtungsanlage einstellen” beschrieben.

Sprache

Sie können die bei der Erstinbetriebnahme ausgewählte Sprache (siehe Kapitel “Vor der ersten Benutzung”) verändern.

- Bei Wahl der Option Sprache erscheinen in der Anzeige mehrere Sprachkurzzeichen, das Zeichen der aktuell ausgewählten Sprache blinkt.
- Möchten Sie eine andere Sprache wählen, drücken Sie so oft – oder + , bis die gewünschte Sprache blinkt.
- Ausgewählte Sprache mit M/OK bestätigen.

Alle nachfolgenden Klartextanzeigen werden dann in der ausgewählten Sprache angezeigt.

Standardprogramme

Zusätzlich zu den Spülprogrammen, die im Startmenü angeboten werden, können Sie, ausgehend vom Programm "Normal", der Reihe nach zwischen folgenden Standardprogrammen wählen:

Extra,
Eco 50,
Eco 45,
Normal 45.

- Stellen Sie das gewünschte Programm ein und starten Sie das eingestellte Programm mit der Start Taste .
- Möchten Sie keines der angezeigten Standardprogramme einstellen, gehen Sie über die Taste M/OK zurück ins Startmenü.

- Möchten Sie die Auswahl eines Standardprogramms im Startmenü rückgängig machen, drücken Sie die Taste – "zurück". Das ausgewählte Standardprogramm wird angezeigt. Durch Drücken der Taste – oder + wird das Startmenü mit dem Programm "Automatik-Spülen" angezeigt.

	Extra	Eco 50	Eco 45	Normal 45
Geschirrtart	gemischtes Geschirr			
Menge der Speisereste	wenig bis viel			
Zustand der Speisereste	gering haftend			

Die zugehörigen Programmdaten (Dauer, Energie- und Wasserverbrauch) finden Sie in der Kurzanleitung.

Grundsätzlich empfehlen wir, die Automatik-Programme zu verwenden, da hier aufgrund des variablen Programmablaufs der Energie- und Wasserverbrauch so gering wie möglich gehalten wird. Bei den Standardprogrammen dagegen ist der Programmablauf fest vorgegeben.

Aquasensor *

* bei einigen Modellen

Der Aquasensor ist eine optische Messeinrichtung, mit der die Trübung des Spülwassers gemessen wird. Durch eine Lichtschranke kann die Verschmutzung des Wassers durch gelöste Speisereste wie z.B. Ei, Fett und Haferflocken erkannt werden.

Der Einsatz des Aquasensors erfolgt programmspezifisch. Ist der Aquasensor aktiv, kann "sauberes" Spülwasser in das nächste Spülbad übernommen und / oder die Temperatur angepasst werden. Ist die Verschmutzung stärker, wird es abgepumpt und durch Frischwasser ersetzt. Auf diese Weise wird der Wasserverbrauch bei "geringerer" Verschmutzung des Geschirrs um ca. 4 Liter gesenkt.

Optische Anzeige während des Programmablaufes*

* bei einigen Modellen

Während des Programmablaufes, erscheint ein Lichtpunkt auf dem Fußboden unterhalb der Gerätetür. Geschirrspülertür erst dann öffnen, wenn der Lichtpunkt am Fußboden nicht mehr sichtbar ist.

Bei Hocheinbau mit bündig abschließender Möbelfront ist der Lichtpunkt nicht sichtbar.

Programm starten

- Prüfen Sie vor dem Starten noch einmal, ob sich die Sprüharme frei drehen können.
- Drücken Sie im Startmenü die Taste "Start" .

In der Anzeige erscheint der Hinweis "Tür schliessen" im Wechsel mit der voraussichtlichen Programmlaufzeit. Diese Zeitangabe ist nur ein ungefährer Wert. Sie entspricht zu Programmbeginn der Laufzeit, die das eingestellte Programm voraussichtlich benötigen wird. Während des Programmablaufs wird die noch verbleibende Laufzeit anhand der Wasserzulauftemperatur sowie anhand Menge und Verschmutzungsgrad des Geschirrs korrigiert.

Haben Sie eine Zeit für den Programmbeginn vorgewählt, erscheint nach dem Starten des Programms der Hinweis "Tür schliessen" im Wechsel mit der vorgewählten Zeit.

- Schließen Sie die Tür.

Das Programm bzw. die vorgewählte Zeit läuft ab .

Solange die Tür nach Drücken der Taste "Start" geöffnet ist, können das Programm und andere Einstellungen noch geändert werden. Gehen Sie dazu über die Taste M/OK "Zurück" ins Startmenü und ändern Sie von dort aus die Einstellungen. Zum Schluss Programm erneut starten.

Wenn die Tür nach dem Starten geschlossen ist und das Programm bereits begonnen hat, muss zum Ändern von Einstellungen das Programm abgebrochen werden (siehe "Programm abbrechen").

Programm unterbrechen

- Zum Unterbrechen die Tür öffnen. Öffnen Sie die Tür erst nur einen Spalt weit, um Herausspritzen von Wasser zu vermeiden. In der Anzeige erscheint “Programm abbrechen” sowie im Wechsel der Hinweis “Tür schliessen”, die verbleibende Programmlaufzeit, das eingestellte Programm und die aktuelle Programmphase.

Zum Unterbrechen darf auf keinen Fall die Taste – “Programm abbrechen” gedrückt werden, sonst kann das Programm nicht fortgesetzt werden!

- Zum Fortsetzen des Programms die Tür schließen. Das Programm läuft automatisch weiter ab.
- Bei Warmwasseranschluss oder wenn das Gerät bereits aufgeheizt hat, lehnen Sie die Tür erst einige Minuten an, bevor Sie sie schließen. Andernfalls kann die Tür aufgrund der im Geräteinnenraum eingeschlossenen warmen Luft wieder aufspringen.

Programm abbrechen

- Tür öffnen. Öffnen Sie die Tür erst einen Spalt weit, um Herausspritzen von Wasser zu vermeiden. In der Anzeige erscheint “Programm abbrechen” sowie im Wechsel der Hinweis “Tür schliessen”, die verbleibende Programmlaufzeit, das eingestellte Programm und die aktuelle Programmphase.
- Zum Abbrechen des Programms drücken Sie die Taste – “Programm abbrechen”. In der Anzeige erscheinen “Zum Abbrechen” und “Tür schliessen”.
- Schließen Sie die Tür. Das im Geräteinnenraum vorhandene Wasser wird abgepumpt.
- Sobald das Abpumpen beendet ist, ertönt ein 5-maliger Signalton.
- Tür öffnen. In der Anzeige erscheint kurz der Hinweis “Fertig”, das Gerät schaltet nach 5 Sekunden automatisch ab.

Programmende

Sobald das Programm beendet ist, ertönt ein 5-maliger Signalton.

- Tür öffnen. In der Anzeige erscheint kurz der Hinweis “Fertig”, das Gerät schaltet nach 5 Sekunden automatisch ab.
- Wird die Tür nicht geöffnet, ertönt eine Stunde lang alle 10 Minuten ein Signalton.
- Nach dem Abkühlen Geschirr entnehmen.

**Hinweis**

Damit das Geschirr optimal getrocknet wird, warten Sie nach Programmende ca. 15 Minuten, bevor Sie die Tür öffnen und das Geschirr entnehmen. Während dieser Zeit kann noch vorhandenes Restwasser am Geschirr verdampfen und sich an den Wänden des Innenraumes absetzen.

**Hinweis**

Wird das Gerät während des Betriebes von der Stromzufuhr getrennt, z.B. durch Ausschalten oder durch Stromausfall, bleiben alle Einstellungen gespeichert. Der Betrieb wird automatisch fortgesetzt, sobald die Stromzufuhr wieder hergestellt ist.

Wartung und Pflege

Regelmäßige Kontrolle und Wartung Ihrer Maschine hilft Fehler zu vermeiden. Dies spart Zeit und Ärger. Deshalb sollten Sie von Zeit zu Zeit einen aufmerksamen Blick in Ihren Geschirrspüler werfen.

Gesamtzustand der Maschine

- Spülraum auf Ablagerungen von Fett und Kalk überprüfen.
- Finden sich solche Ablagerungen, dann:
- Reinigerkammer mit Reiniger befüllen. Gerät ohne Geschirr im Programm mit höchster Spültemperatur starten.
- Zur Gerätereinigung nur speziell für Geschirrspüler geeignete Reiniger/Gerätereiniger verwenden.
- Türdichtung regelmäßig mit einem feuchten Tuch abwischen, um Ablagerungen zu entfernen.

Wenden Sie zur Reinigung Ihres Geschirrspülers niemals einen Dampfreiniger an. Der Hersteller haftet nicht für eventuelle Folgeschäden.

**Achtung!**

Niemals andere chlorhaltige Haushaltsreinigungsmittel verwenden! Gesundheitsgefährdung!

Spezialsalz

Ihre Geschirrspülmaschine weist in der Anzeige darauf hin, wenn Spezialsalz nachzufüllen ist.

Klarspüler

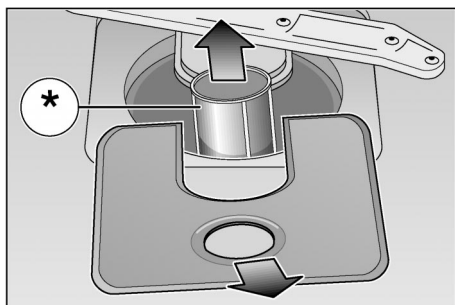
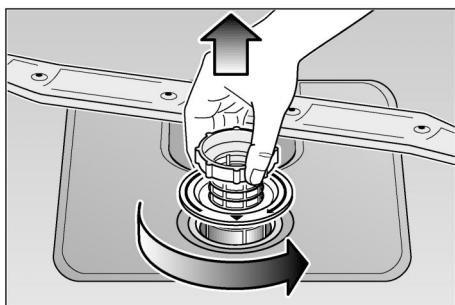
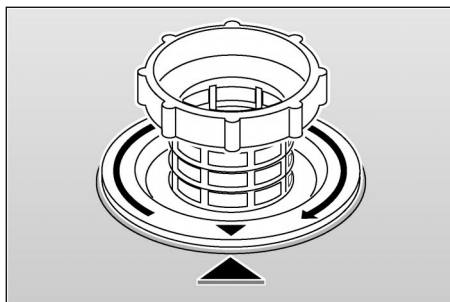
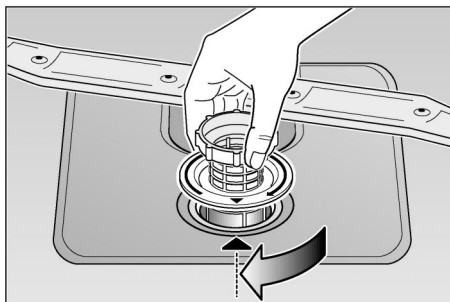
Ihre Geschirrspülmaschine weist in der Anzeige darauf hin, wenn Klarspüler nachzufüllen ist.

Siebe

Die Siebe [26] halten grobe Verunreinigungen im Spülwasser von der Pumpe fern. Diese Verunreinigungen können die Siebe gelegentlich verstopfen.

Das Siebsystem besteht aus einem Siebzylinder, einem flachen Feinsieb und je nach Gerätetyp zusätzlich aus einem Microsieb (*).

- Nach jedem Spülen die Siebe auf Rückstände kontrollieren.
- Nach dem Losdrehen des Siebzylinders können Sie das Siebsystem herausnehmen. Reste entfernen und Siebe unter fließendem Wasser reinigen.

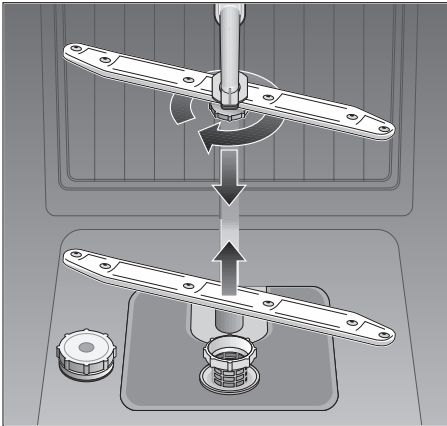


- Zum Zusammenbau: Siebsystem einsetzen und mit dem Siebzylinder festschrauben.

Sprüharme

Kalk und Verunreinigungen aus dem Spülwasser können Düsen und Lagerungen der Sprüharme [23] und [24] blockieren.

- Austrittsdüsen der Sprüharme auf Verstopfungen durch Speisereste kontrollieren.
- Gegebenenfalls den unteren Sprüharm [24] nach oben abziehen.
- Oberen Sprüharm [23] abschrauben.
- Sprüharme unter fließendem Wasser reinigen.



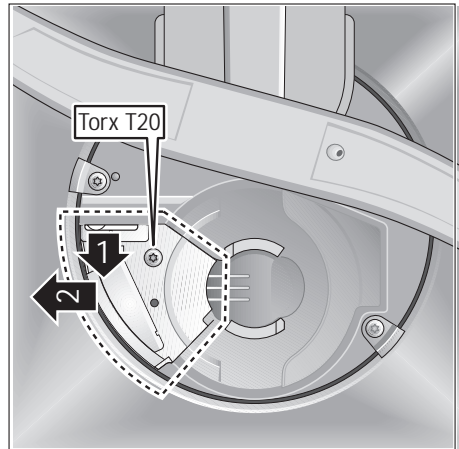
- Sprüharme wieder einrasten bzw. festschrauben.

Abwasserpumpe *

* bei einigen Modellen

Grobe Speisereste aus dem Spülwasser, die von den Sieben nicht zurückgehalten wurden, können die Abwasserpumpe blockieren. Das Spülwasser wird dann nicht abgepumpt und steht über dem Sieb. In diesem Fall:

- Trennen Sie grundsätzlich das Gerät zuerst vom Stromnetz.
- ggf. Wasser ausschöpfen.
- Siebe [26] ausbauen.
- Schraube an der Abdeckung lösen (Torx T 20) und Abdeckung entnehmen.
- Innenraum auf Fremdkörper kontrollieren und gegebenenfalls Fremdkörper entfernen.
- Abdeckung wieder einsetzen und festschrauben.
- Siebe wieder einsetzen und festschrauben.



Fehlersuche

Kleine Fehler selbst beheben

Erfahrungsgemäß lassen sich die meisten Fehler, die im täglichen Betrieb auftreten, von Ihnen selbst beheben, ohne dass Sie den Kundendienst rufen müssen. Dies erspart natürlich Kosten und stellt sicher, dass die Maschine schnell wieder zur Verfügung steht. Die nachfolgende Übersicht soll Ihnen dabei helfen, die Ursachen von auftretenden Fehlern zu finden.

Störungen



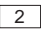
Achtung

Denken Sie daran: Reparaturen dürfen nur durch den Fachmann durchgeführt werden. Sollte der Austausch eines Bauteils erforderlich sein, ist darauf zu achten, dass nur Originalersatzteile verwendet werden. Durch unsachgemäße Reparaturen oder durch Verwendung von nicht Originalersatzteilen können erhebliche Schäden und Gefahren für den Benutzer entstehen.

... beim Einschalten

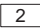
Falsche Sprache eingestellt

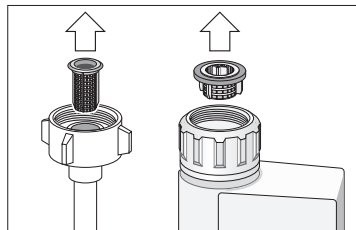
So kommen Sie wieder in die Sprachauswahl:

1. Gerät ausschalten.
2. Gerät einschalten, Taste M/OK  so oft drücken, bis in der Anzeige die Sprachauswahl leuchtet.
3. Sprache auswählen und bestätigen.

- **Das Gerät läuft nicht an.**
 - Sicherung im Haus ist nicht in Ordnung.
 - Gerätestecker nicht eingesteckt.
 - Gerätetür nicht richtig geschlossen.
 - Gerätetür wurde geschlossen, ohne zuvor das Programm zu starten.
- **Einige Zeit nach dem Starten des Programms ertönt ein fortwährendes akustisches Signal.**

Das Gerät erhält kein Wasser. Nach dem Öffnen der Gerätetür erscheint der Hinweis "Wasserzulauf prüfen!" in der Anzeige.

 - Wasserhahn nicht geöffnet. Wasserhahn vollständig öffnen und am Gerät Taste M/OK  drücken. Danach zum Fortsetzen des Programms Gerätetür schließen.
 - Sieb am Wasserzulaufschlauch verstopft. Gerät ausschalten und Netzstecker ziehen. Wasserhahn zudrehen. Danach das Sieb, das sich am Anschluss des Aqua-Stops bzw. des Zulaufschlauchs befindet, säubern. Zum Schluss Stromversorgung wiederherstellen, Wasserhahn öffnen, Gerät einschalten und zum Fortsetzen des Programms Tür schließen.





Achtung

Denken Sie daran:
Reparaturen dürfen nur durch den Fachmann durchgeführt werden. Durch unsachgemäße Reparaturen können erhebliche Schäden und Gefahren für den Benutzer entstehen.

... am Gerät

- **Unterer Sprüharm dreht sich schwer.**
 - Sprüharm durch Kleinteile oder Speisereste blockiert.
- **Deckel der Reinigerkammer lässt sich nicht schließen.**
 - Reinigerkammer überfüllt.
 - Mechanismus durch verklebte Reinigerreste blockiert.
- **Reinigerreste kleben nach dem Spülen in der Reinigerkammer.**
 - Kammer war beim Einfüllen feucht, Reiniger nur in trockene Kammer einfüllen.
- **Nachfüllanzeige für Klarspüler und/oder Salz leuchtet nicht.**
 - Klarspülernachfüllanzeige ausgeschaltet. (siehe Kapitel auto 3in1)
 - Salznachfüllanzeige ausgeschaltet. (siehe Kapitel auto 3in1)
- **Nach Programmende bleibt Wasser im Gerät stehen.**
 - Der Abwasserschlauch ist verstopft oder geknickt.
 - Die Abwasserpumpe ist blockiert.
 - Die Siebe sind verstopft.
 - Das Programm ist noch nicht beendet. Programmende abwarten oder Programm abbrechen.

... beim Spülen

- **Ungewöhnliche Schaumbildung**
 - Handspülmittel im Vorratsbehälter für Klarspüler.
 - Verschütteter Klarspüler kann beim nächsten Spülgang zu übermäßiger Schaumbildung führen, deshalb danebengelaufenes Klarspülmittel mit einem Lappen entfernen.
- **Gerät bleibt während des Spülens stehen.**
 - Stromzufuhr unterbrochen.
 - Wasserzulauf unterbrochen.
- **Schlagendes Geräusch beim Spülen**
 - Sprüharm schlägt an Geschirrtteile.
- **Klapperndes Geräusch beim Spülen**
 - Geschirrtteile nicht richtig eingeordnet.
- **Schlagendes Geräusch der Füllventile**
 - Ist durch die Verlegung der Wasserleitung verursacht und bleibt ohne Auswirkung auf die Maschinenfunktion. Abhilfe ist nicht möglich.

... am Geschirr

● **Es bleiben teilweise Speisereste am Geschirr kleben.**

- Das Geschirr war falsch eingeordnet, Wasserstrahlen konnten die Oberfläche nicht treffen.
- Der Geschirrkorb war überfüllt.
- Die Geschirrtteile sind aneinander gelegen.
- Zu wenig Reiniger eingefüllt.
- Zu schwaches Spülprogramm gewählt.
- Sprüharmdrehung behindert, weil ein Geschirrtteil im Wege stand.
- Die Sprüharmdüsen sind durch Speisereste verstopft.
- Siebe sind verstopft.
- Siebe falsch eingesetzt.
- Abwasserpumpe blockiert.

● **Auf Kunststoffteilen entstehen Verfärbungen.**

- Zu wenig Reiniger eingefüllt.

● **Es bleiben teilweise weiße Flecken am Geschirr, die Gläser bleiben milchig.**

- Zu wenig Reiniger eingefüllt.
- Klarspülerzugabemenge auf einen zu geringen Wert eingestellt.
- Trotz harten Wassers kein Spezi­alsalz eingefüllt.
- Enthärtungsanlage auf einen zu geringen Wert eingestellt.
- Der Schraubverschluss des Salzbehälters ist nicht fest zuge­dreht.
- Wurde phosphatfreier Reiniger verwendet, zum Vergleich phosphathaltigen Reiniger ausprobieren.

● **Geschirr wird nicht trocken.**

- Gerätetür zu früh geöffnet und Geschirr zu früh ausgeräumt.
- Programm ohne Trocknung gewählt.
- Klarspülerzugabemenge auf einen zu geringen Wert eingestellt.

● **Gläser bekommen stumpfes Aussehen.**

- Klarspülerzugabemenge auf einen zu geringen Wert eingestellt.

● **Tee oder Lippenstiftreste sind nicht vollständig entfernt.**

- Der Reiniger hat eine zu geringe Bleichwirkung.
- Zu geringe Spültemperatur gewählt.

● **Rostspuren am Besteck**

- Besteck nicht ausreichend rostbeständig.
- Salzgehalt im Spülwasser zu hoch, da
 - Schraubverschluss des Salzbehälters nicht fest zuge­dreht.
 - Beim Salznachfüllen zu viel Salz verschüttet.

● **Gläser werden blind und verfärben sich, die Beläge sind nicht abzuwischen.**

- Ungeeigneten Reiniger eingefüllt.
- Gläser nicht spülmaschinenfest.

● **Auf Gläsern und Besteck verbleiben Schlieren, Gläser bekommen metallisches Aussehen.**

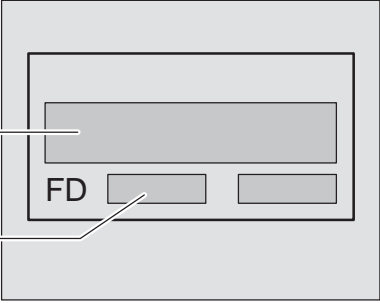
- Klarspülerzugabemenge auf einen zu hohen Wert eingestellt.

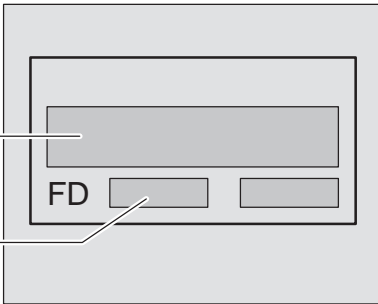
... serve@Home

● **Der Geschirrspüler lässt sich über serve@Home nicht steuern.**

- Gerät ist nicht am Netzwerk angeschlossen.
- Gerät ist nicht in Bereitschaft für serve@Home.
- Systeminterface nicht installiert.

Kundendienst rufen

Sollte es Ihnen nicht gelingen, den Fehler zu beheben, wenden Sie sich bitte an Ihren Kundendienst. Den nächsten Kundendienst entnehmen Sie dem Kundendienst-Verzeichnis. Geben Sie beim Anruf die Gerätenummer (1) und die FD-Nummer (2) an, die Sie auf dem Typenschild  an der Gerätetür finden.



Achtung

Beachten Sie, dass der Besuch des Kundendiensttechnikers im Falle einer Fehlbedienung oder einer der beschriebenen Störungen auch während der Garantiezeit nicht kostenlos ist.

Hinweise

Hinweis zur Entsorgung

Altgeräte sind kein wertloser Abfall! Durch umweltgerechte Entsorgung können wertvolle Rohstoffe wiedergewonnen werden.

Bei ausgedienten Geräten Netzstecker ziehen. Netzkabel durchtrennen und mit dem Stecker entfernen.

Türverschluss und Kindersicherung (falls vorhanden) zerstören. Sie verhindern damit, dass sich spielende Kinder einsperren und in Lebensgefahr kommen.

Ihr neues Gerät wurde auf dem Weg zu Ihnen durch die Verpackung geschützt. Alle eingesetzten Materialien sind umweltverträglich und wieder verwertbar. Bitte helfen Sie mit und entsorgen Sie die Verpackung umweltgerecht.

Über aktuelle Entsorgungswege informieren Sie sich bitte bei Ihrem Fachhändler oder bei Ihrer Gemeindeverwaltung.

Verpackung und ihre Teile nicht spielenden Kindern überlassen. Erstickungsgefahr durch Faltpapier und Folien.

Hinweise für Vergleichsprüfungen

Die Bedingungen für die Vergleichsprüfungen finden Sie auf dem Zusatzblatt "Hinweise für Vergleichsprüfungen". Die Verbrauchswerte für die entsprechenden Programme sind in der Kurzanleitung dargestellt.

Allgemeines

- Unterbau– und integrierte Geräte, die nachträglich als Standgerät aufgestellt werden, müssen gegen Umkippen gesichert werden, z.B. durch Verschraubungen an der Wand oder durch Einbau unter einer durchgehenden Arbeitsplatte, die mit den Nachbarschränken verschraubt ist.
- Nur für Schweiz–Ausführung:
Das Gerät kann ohne weiteres zwischen Holz– oder Kunststoffwände in eine Küchenzeile eingebaut werden. Wenn das Gerät nicht über Stecker angeschlossen wird, muss zur Erfüllung der einschlägigen Sicherheitsvorschriften installationsseitig eine allpolige Trennvorrichtung mit einer Kontaktöffnung von mind. 3 mm vorhanden sein.

Installation

Für einen ordnungsgemäßen Betrieb muss der Geschirrspüler fachgerecht angeschlossen werden. Die Daten von Zulauf und Abfluss sowie die elektrischen Anschlusswerte müssen den geforderten Kriterien entsprechen, wie sie in den folgenden Absätzen bzw. in der Montageanweisung festgehalten sind.

Halten Sie bei der Montage die Reihenfolge der Arbeitsschritte ein:

- Überprüfen bei Anlieferung
- Aufstellen
- Abwasseranschluss
- Frischwasseranschluss
- Elektrischer Anschluss

Anlieferung

Ihr Geschirrspüler wurde im Werk gründlich auf seine einwandfreie Funktion überprüft. Dabei sind kleine Wasserflecken zurückgeblieben. Sie verschwinden nach dem ersten Spülgang.

Aufstellung

Erforderliche Einbaumaße aus der Montageanweisung entnehmen. Das Gerät mit Hilfe der verstellbaren Füße waagrecht aufstellen. Dabei auf sicheren Stand achten.

Abwasseranschluss

Die erforderlichen Arbeitsschritte aus der Montageanweisung entnehmen, gegebenenfalls Siphon mit Ablaufstutzen montieren. Abwasserschlauch mit Hilfe der beiliegenden Teile an den Ablaufstutzen des Siphons anschließen. Achten Sie darauf, dass der Ablaufschlauch nicht geknickt, gequetscht oder in sich verschlungen ist. (Achten Sie darauf, dass kein Verschlussdeckel im Ablauf das Abfließen des Abwassers verhindert!)

Frischwasseranschluss

Frischwasseranschluss entsprechend der Montageanweisung mit Hilfe der beiliegenden Teile an den Wasserhahn anschließen. Achten Sie darauf, dass der Frischwasseranschluss nicht geknickt, gequetscht oder in sich verschlungen ist. Bei Austausch des Gerätes muss immer ein neuer Wasser-Zulaufschlauch für den Anschluss an die Wasserversorgung verwendet werden, der bisherige Zulaufschlauch darf nicht wiederverwendet werden.

Wasserdruck:

mindestens 0,05 MPa (0,5 bar), maximal 1 MPa (10 bar). Bei höherem Wasserdruck: Druckminderventil vorschalten.

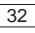
Zulaufmenge:

minimal 10 Liter/Minute

Wassertemperatur:


bevorzugt Kaltwasser; bei Warmwasser max. Temp. 60 °C.

Elektrischer Anschluss

Das Gerät nur an 230 V Wechselstrom über eine vorschriftsmäßig installierte Steckdose mit Schutzleiter anschließen. Erforderliche Absicherung siehe Typenschild .

Die Steckdose muss nahe dem Geschirrspüler angebracht und frei zugänglich sein.

Veränderungen am Anschluss dürfen nur durch den Fachmann erfolgen.

Bei der Verwendung eines Fehlerstrom-Schutzschalters darf nur ein Typ mit dem Zeichen  eingesetzt werden. Nur dieser Schutzschalter garantiert die Erfüllung der jetzt gültigen Vorschriften.

Demontage

Auch hier ist die Reihenfolge der Tätigkeiten wichtig: Trennen Sie grundsätzlich das Gerät als Erstes vom Stromnetz.

- Netzstecker ziehen.
- Wasserzulauf abdrehen.
- Abwasser- und Frischwasseranschluss lösen.
- Befestigungsschrauben unter der Arbeitsplatte lösen.
- Wenn vorhanden, Sockelbrett demontieren.
- Gerät herausziehen, dabei Schlauch vorsichtig nachziehen.

Transport

Geschirrspüler durch folgende Schritte entleeren:

- Wasserhahn öffnen.
- Gerät einschalten.
- Beliebiges Automatik-Programm starten und Gerätetür schließen.
- Warten, bis ca. 4 Minuten abgelaufen sind.
- Danach Tür öffnen, Programm abbrechen und Tür zum Abpumpen schließen.
- Warten, bis ein 5-maliger Signalton ertönt, d.h. das Abpumpen ist beendet.
- Gerät ausschalten.
- Wasserhahn schließen.

Lose Teile vor dem Transport sichern.

Gerät nur aufrecht transportieren. Andernfalls kann Restwasser in die Maschinensteuerung gelangen und zu einem Ausfall des Gerätes führen.

Frostsicherheit

Steht das Gerät in einem frostgefährdeten Raum (z.B. Ferienhaus), so muss das Gerät vollständig entleert werden (siehe Transport).

Wasserhahn schließen, Zulaufschlauch lösen und auslaufen lassen.

Entsorgung

Hinweis zur Entsorgung

Altgeräte sind kein wertloser Abfall! Durch umweltgerechte Entsorgung können wertvolle Rohstoffe wiedergewonnen werden.

Bei ausgedienten Geräten Netzstecker ziehen. Netzkabel durchtrennen und mit dem Stecker entfernen.

Türverschluss und Kindersicherung (falls vorhanden) zerstören. Sie verhindern damit, dass sich spielende Kinder einsperren und in Lebensgefahr kommen.

Ihr **neues Gerät** wurde auf dem Weg zu Ihnen durch die Verpackung geschützt. Alle eingesetzten Materialien sind umweltverträglich und wieder verwertbar. Bitte helfen Sie mit, und entsorgen Sie die Verpackung umweltgerecht. Alle Kunststoffteile des Geräts sind mit international genormten Kurzzeichen gekennzeichnet (z.B. >PS< Polystyrol). Damit ist bei der Geräteentsorgung ein Trennen nach sortenreinen Kunststoffabfällen für umweltbewusstes Recycling möglich.

Über aktuelle Entsorgungswege informieren Sie sich bitte bei Ihrem Fachhändler oder bei Ihrer Gemeindeverwaltung.

Entsorgung der Verpackung

- Entsorgen Sie das Verpackungsmaterial bitte ordnungsgemäß. Verpackung und ihre Teile nicht spielenden Kindern überlassen. Erstickungsgefahr durch Faltkartons und Folien.
 - Die Wellpappe besteht überwiegend aus Altpapier.
 - Die Styropor-Formteile sind FCKW – frei geschäumt.
 - Die Polyethylen – Folie (PE) besteht zu einem Teil aus Sekundärrohstoff.
 - Die Holzrahmen (falls vorhanden) aus Restholz sind unbehandelt.
 - Die Umreifungsbänder (falls vorhanden) bestehen aus Polypropylen (PP).

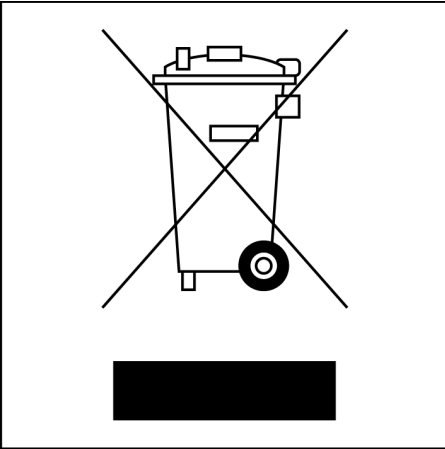
Entsorgung ausgedienter Geräte

- Machen Sie ausgediente Geräte sofort unbrauchbar, um spätere Unfälle auszuschließen.
- Führen Sie das Gerät einer ordnungsgemäßen Entsorgung zu.

**Warnung**

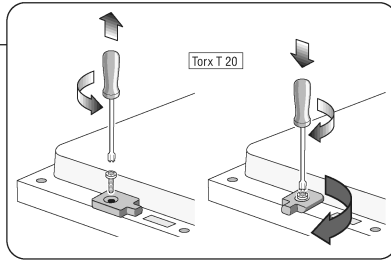
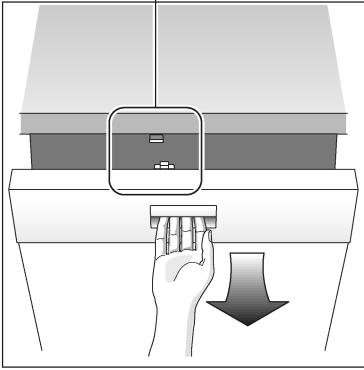
Kinder könnten sich im Gerät einsperren (Erstickungsgefahr) oder in andere Gefahrensituationen geraten.

Deshalb: Netzstecker ziehen, Netzkabel durchtrennen und beseitigen. Türschloss so weit zerstören, dass die Tür nicht mehr schließt.

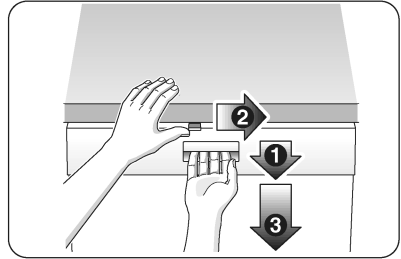


Dieses Gerät ist entsprechend der europäischen Richtlinie 2002/96/EG über Elektro- und Elektronikaltgeräte (waste electrical and electronic equipment – WEEE) gekennzeichnet. Die Richtlinie gibt den Rahmen für eine EU-weit gültige Rücknahme und Verwertung der Altgeräte vor.

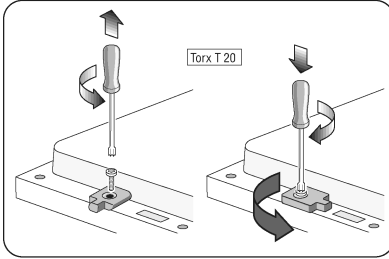
de Änderungen vorbehalten



40



41



42