

# Pelgrim

Notice d'utilisation  
Handleiding

appareil  
toestel

OKW 699



Chère Madame,  
 Vous venez d'acheter un de nos produits et nous vous en remercions vivement. La première partie de ce livret présente toutes les précautions nécessaires à votre installateur pour une parfaite mise en place de l'appareil, alors que la deuxième parties vous est spécialement destinée. Auparavant nous vous demandons de lire attentivement ce petit livret (il contient toutes les indications et les conseils pratiques qui vous permettront de mieux connaître votre appareil et d'en tirer ainsi de grandes satisfactions).

## PRECAUTIONS

Il est très important que la notice d'instructions soit conservée avec l'appareil, pour toutes futures consultations. Si l'appareil est vendu ou transféré à une autre personne, s'assurer que la notice soit fournie avec l'appareil, de façon que le nouvel utilisateur puisse être informé du fonctionnement de l'appareil et des précautions relatives. Ces précautions ont été rédigées pour votre surté et pour celles des autres personnes. Nous vous prions donc de bien vouloir lire attentivement ce livret avant d'installer et d'utiliser l'appareil.

Cet appareil a été conçu afin d'être utilisé par des personnes adultes. Faire attention donc à que les petits enfants ne s'approchent pas avec l'intention de jouer avec l'appareil. Chaque éventuelle modification aux câblages électriques domestiques nécessaire afin de pouvoir installer l'appareil, devra être effectuée seulement par le personnel compétent. Pour des éventuelles interventions, s'adresser au Centre de Service Après Vente Technique autorisé, et exiger les parties de rechange originelles. Il est dangereux de modifier ou essayer de modifier les caractéristiques de cet appareil. Introduire toujours la lèche-frite dans le four lorsqu'on utilise le grilloir ou lorsqu'on met à cuire la viande sur la grille. Verser un peu d'eau sur la lèche-frite afin d'éviter que les gras brûlent formant de mauvaises odeurs. Utiliser toujours des gants de cuisine pour enlever les aliments du four. Les four restent chauds longtemps après l'extinction. Surveiller les petits enfants pendant tout le temps de la cuisson, faisant attention qu'ils ne touchent pas les surfaces de l'appareil, et qu'ils ne s'approchent pas à l'appareil en fonction ou pas complètement refroidit. Faire attention lorsqu'on utilise des produits de nettoyage en spray. Ne jamais diriger la giclée sur le filtre (pour les appareils qui en sont équipés), les résistances et le bulbe du thermostat. S'assurer que les manettes soit en position «0» (arrêt) lorsque l'appareil n'est pas en fonction.

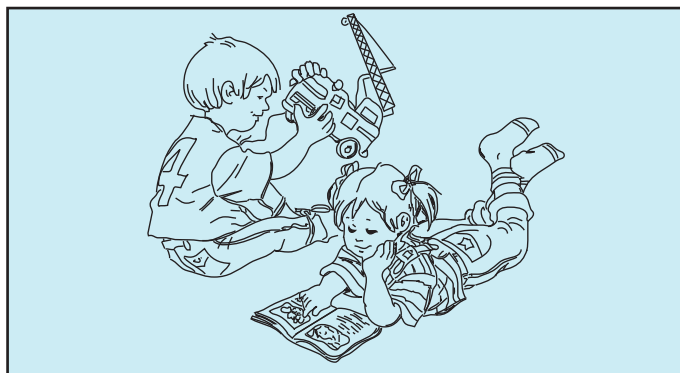
## IMPORTANT

En cas de réclamation ou pour la commande d'une pièce de rechange, il est indispensable de spécifier sur la commande le code de l'appareil, le numéro de série, et la couleur. Ces numéros figurent sur la plaquette signalétique et sur le certificat de garantie en votre possession.

Conservez le certificat de garantie, et en cas de nécessité, présentez-le au personnel du service après vente autorisé. Nous vous rappelons que le certificat de garantie est valable si accompagné de la facture d'achat de l'appareil.

Pour des raisons d'hygiène et de surté cet appareil doit être toujours nettoyé (voir instructions). Ce produit a été réalisé pour la cuisson des aliments, et il ne doit pas être utilisé pour des autres buts. Ne pas revêter les parois du four avec des feuilles en aluminium, surtout la partie inférieure interne du four. Les éventuels panneaux autonettoyants doivent être nettoyés avec de l'eau et du savon (voir instructions pour le nettoyage). Avant l'entretien ou le nettoyage, débrancher l'appareil et le laisser refroidir. S'assurer que les grilles du four soient introduites dans le four de façon correcte. En cas de réparations, ne pas essayer de réparer l'appareil. Les réparations effectuées par des personnes pas compétentes peuvent provoquer des dommages. Contacter le Centre Après Vente plus proche et utiliser seulement des pièces de rechange originelles.

Pendant les cuissons avec le four et avec le grilloir l'appareil est soumis à un sensible chauffage en correspondance du vitre de la porte du four et des parois adjacentes. Faire attention, donc, que les petits enfants ne s'approchent pas à l'appareil avec l'intention de jouer. Lorsqu'on raccorde des appareils électrodomestiques à une prise proche du four, s'assurer que le câble ne touche pas de zones de cuisson en fonction ou qu'il ne passe pas entre la porte du four.



INDEX	
Caractéristiques techniques .....	page 3
Instructions pour l'utilisateur .....	page 3
Installation .....	page 3
Utilisation .....	page 3
Four électrique multifonction .....	page 3
Conseils pour l'utilisation du four .....	page 5
Entretien .....	page 5
Instructions pour l'installateur .....	page 6
Raccordement électrique .....	page 6
Encastrement dans des meubles de rangement .....	page 7
Service après vente - pièces de rechanges originelles .....	page 7

Caracteristicas técnicas			
Dimensions:	Hauteur	cm	47,4
	Largeur	cm	89,4
	Profondeur	cm	54,5
Dimensions du four:	Hauteur	cm	31,5
	Largeur	cm	55,5
	Profondeur	cm	38
	Volume	dm <sup>3</sup>	66
Puissance:	Résistance convection	W	2500
	Résistance grilloir	W	2800
	Résistance supérieure	W	1200
	Résistance inférieure	W	1400
	Résistance fonc. normale (dessus-dessous)	W	2600
	Motoventilateur convection	W	47
	Motoventilateur de refroidissement	W	22
	Lampe illumination du four	W	2x)15
Puissance max. totale	W	2900	
Tension d'alimentation (50Hz)	V	230	
Câble d'alimentation	mm <sup>2</sup>	3x1,5	

Cet appareil est conforme aux directives communautaires suivantes:

- 73/23 CEE "basse tension"
- 89/336 CEE "compatibilité électromagnétique"
- 89/109 CEE "matériaux en contact avec les aliments"

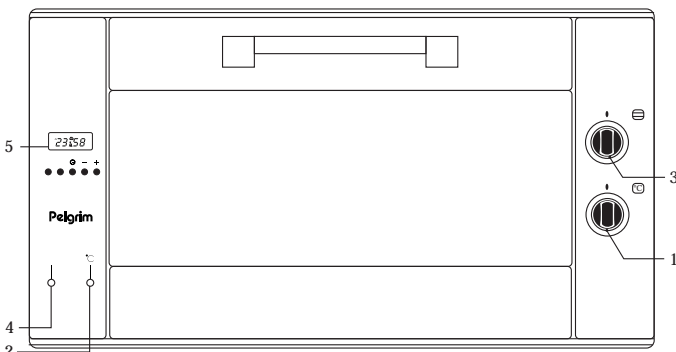
## INSTRUCTION POUR L'UTILISATEUR

### INSTALLATION

Il est important que toutes les opérations concernant l'installation et le réglage soient effectuées par le personnel qualifié, selon les normes en vigueur. Les instructions spécifiques sont décrites dans les chapitres réservés à l'installateur. Avant d'utiliser l'appareil enlever soigneusement la pellicule spéciale protectrice qui protège les particuliers en acier inox ou en aluminium anodisé. L'insulation thermique du four et les résidus gras de la fabrication, pendant les premiers minutes de fonctionnement produisent de la fumée et des odeurs désagréables.

Nous conseillons pendant le premier fonctionnement, de chauffer le four vide pendant environs 45 minutes à la température.

## Utilisation



## PANNEAUX COMMANDES

1. Manette thermostat du four
2. Lampe voyant du thermostat du four
3. Manette sélecteur du four
4. Lampe voyant de fonctionnement du four
5. Horloge ( programmeur )

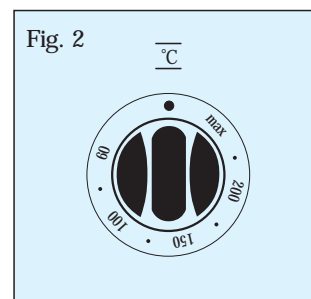
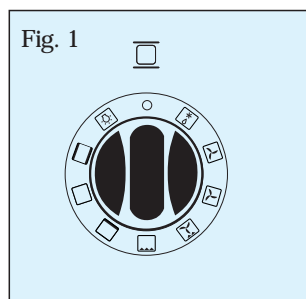
La porte du four doit être complètement fermée en tout mode de cuisson.

## Four électrique

Manettes de commande sélecteur (fig.1) et thermostat (fig.2) Elles permettent de choisir le type de chauffage désiré selon les différentes exigences de cuisson, en introduisant, de façon appropriée, les éléments chauffants et en réglant la température au degré désiré.

Symbols:

- allumage de la lampe du four
- éléments chauffants supérieur et inférieur
- élément chauffant supérieur
- élément chauffant inférieur
- élément grilloir
- élément grilloir-ventilateur
- éléments chauffants sup. et inf.-ventilateur
- éléments chauffant-convection
- décongélation






## Utilisation


### CUISSONS TRADITIONNELLES

Tourner la manette du sélecteur sur et la manette du thermostat en correspondance de la valeur de température désirée.

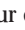
Si on désire avoir un chauffage plus différencié dans la partie supérieure ou inférieure des aliments, porter le sélecteur sur la

position  (chaud ou dessus) ou  (chaud au dessous). Si on désire avoir un chauffage plus uniforme dans chaque partie du four, tourner la manette du sélecteur sur .

#### CUISSON AVEC GRILLOIR


Positionner le sélecteur de fonction sur la position  ; régler le thermostat sur la température max.

#### CUISSON AVEC GRILLOIR + TOURNEBROCHE


Pour la cuisson à la broche, positionner le sélecteur de fonction sur la position : le grill et le tournebroche fonctionnent en même temps.

Régler le thermostat sur la température max de 200°C.


#### CUISSON A LA BROCHE (fig. 3)

Enfiler les supports "A" de la broche dans les trous "B" présent sur les côtés de la lèche-frite (le support qui comprend la tige "C" doit être enfilé sur la côté gauche de la lèche-frite); enfiler sur la broche, dans les sens de sa longueur, les viandes à cuire en les bloquant avec les relatives fourches réglables; enfiler la tige de la broche dans le trou "E" présent sur le support gauche; placer la lèche-frite dans la première guide en bas. Avant de fermer la porte du four, s'assurer que la tige "C" soit insérée de façon correcte dans le trou "F" de l'arbre du tournebroche. Afin d'obtenir facilement ce résultat, on conseille de faire bouger la tige de la broche pendant l'opération de fonctionnement. Mettre en fonction le tournebroche tournant la manette du sélecteur sur  ; régler le thermostat sur 200°C

#### CUISSON AVEC GRILLOIR VENTILE


Tourner la manette du sélecteur sur la position ; tourner la manette du thermostat en correspondance de la valeur de température 200°.

#### CUISSON A CONVECTION

Tourner la manette du sélecteur sur la position ; tourner la manette du thermostat en correspondance de la valeur de température désirée.

#### DECONGELATION

Tourner la manette du sélecteur sur la position ; de cette façon le motoventilateur entre en fonction, en agitant l'air à l'intérieur du four il favorise la décongélation des aliments congelés.

Avec la manette sélecteur (fig.1) en position  tourner la manette thermostat du four (fig.2) en position 0.

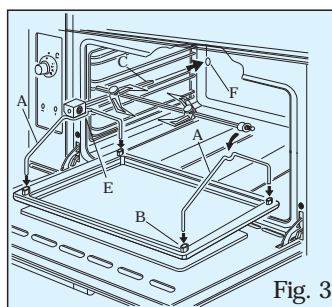



Fig. 3

#### LAMPE VOYANT THERMOSTAT DU FOUR

Elle s'éteint lorsque le four arrive à la température pré-établie et elle s'allume de nouveau chaque fois que le thermostat intervient établissant la température.

#### LAMPE LUMIERE DU FOUR

Pendant le fonctionnement du four la lampe est toujours allumée, si on veut l'utiliser avec le four éteint, pour les normales opérations de nettoyage, tourner la manette du sélecteur (fig.1) sur .

#### COMPTE-MINUTES (Fig. 5)

Afin d'obtenir le temps de cuisson désiré, tourner le bouton dans le sens des aiguilles d'une montre. Le compte-minutes peut être réglé de 1 à 60 minutes. Une fois le temps écoulé, une sonnerie vous informera de la fin de la cuisson.

#### HORLOGE "LED" (Fig.5)

##### Caractéristiques

Horloge 24 heures avec programmation automatique et compte-minutes.

##### Fonctions

Durée de cuisson, fin cuisson, horloge, compte-minutes, temps réglable jusqu'à 23h59. Sélection manuelle.

##### Affichage

4 chiffres, 7 segments de l'affichage lumineux pour indiquer l'heure et le temps de cuisson.

Affichage pour l'identification des conditions du minuteur:

Programmation automatique = A

Durée et utilisation manuelle = symbole de la casserole

Compte-minutes = symbole de la cloche

##### Programmation

Après avoir appuyé sur un bouton de fonctionnement, programmer le temps désiré avec les boutons +/-.

Le temps augmente ou diminue à une vitesse variable selon la durée de la pression sur le bouton.

Si un bouton de fonctionnement est pressé et relâché, la fonction sélectionnée apparaît sur l'affichage pendant 5 secondes. La programmation peut commencer entre ce temps. Cinq secondes après avoir relâché le bouton de fonctionnement ou après avoir complété la programmation, l'affichage indiquera l'heure de nouveau. La programmation démarre immédiatement après sa programmation. La sélection d'une fonction est accompagnée par un signal acoustique.

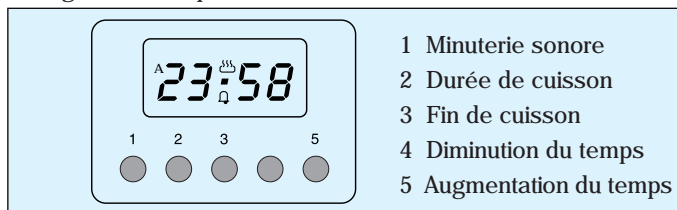


Fig. 5

##### Programmation de l'horaire

Pour la sélection de l'heure, appuyer en même temps sur le bouton de durée de cuisson et de fin cuisson, et programmer l'heure avec les boutons +/- . Par cette opération tous programmes seront éliminés .

##### Fonctionnement en manuel

En appuyant en même temps sur le bouton 2 et 3 (le symbole d'automatique sera éliminé) le symbole de la casserole apparaît. Tous programmes seront éliminés.

##### Fonctionnement semi-automatique avec durée de cuisson

Appuyer sur le bouton de durée de cuisson et programmer la durée désirée avec les bouton +/- . De cette façon le symbole de la casserole et le symbole A apparaissent. Le relais se branche immédiatement. Quand la fin du temps de cuisson correspond avec l'heure, le symbole de la casserole et le relais se débranchent. Le signal acoustique entre en fonction et le symbole A clignote.

##### Fonctionnement semi-manuel avec fin cuisson

Appuyer sur le bouton de fin cuisson et programmer le temps désiré avec les boutons +/- . Les symboles de la casserole et le symbole A apparaissent. Le relais s'actionne. Quand l'heure correspond à la fin de la cuisson, le relais et le symbole de la casserole se débranchent.

Le signal acoustique entre en fonction et le symbole A clignote.

##### Fonctionnement complètement automatique

Appuyer sur le bouton de la durée de cuisson et programmer la durée désirée avec les boutons +/- . Le symbole A apparaît.

Le relais se branche et le symbole de la casserole apparaît.

En sélectionnant la fonction de fin cuisson, le temps de fin cuisson le plus proche apparaît.

Programmer le temps de fin cuisson désiré avec les boutons +/- . Le symbole de la casserole apparaît de nouveau quand l'heure correspond au temps de début calculé.

À la fin du programme automatique, le symbole A clignote.

La sonnerie retentit et le symbole de la casserole et le relais se débranchent.

Compte-minutes

Appuyer sur le bouton du compte-minutes et programmer le temps désiré avec les boutons +/-.

Pendant le fonctionnement du compte-minutes, le symbole de la cloche apparaît. À la fin du temps programmé, une sonnerie retentit.

Signal acoustique

Le signal acoustique (0.5Hz) retentit à la fin du cycle du compte-minutes ou d'une programmation de cuisson pendant une période de 7 minutes. Pour arrêter la sonnerie, appuyer sur le bouton 1.

Début programme et contrôle

Le programme démarre après la programmation du temps désiré. Il est possible de vérifier à tout moment le temps restant en appuyant sur le bouton concerné.

Erreur de programmation

Il y a un erreur de programmation si l'heure indiquée est comprise entre l'heure de début cuisson et l'heure de fin cuisson. L'erreur est communiqué par un signal acoustique et par le symbole A qui clignote.

L'erreur de programmation peut être corrigé, en changeant le temps de cuisson et la fin cuisson.

Élimination d'un programme

On peut éliminer un programme en sélectionnant la fonction manuelle.

À la fin d'un programme, ce-ci s'éliminera automatiquement.

CUISSON AVEC FOUR MULTIFONCTION

Avec ce type de four, il est possible d'effectuer des cuissons traditionnelles, à convection et avec grilloir; donc, il permet d'optimiser les cuissons.

Tous les types de cuisson doivent être effectués avec la porte du four complètement fermée.

CUISSON TRADITIONNELLE

La chaleur vient du haut et du bas, donc il est préférable d'utiliser les guides centrales. Si la cuisson nécessite de plus de chaleur du bas ou du haut, utiliser les guides inférieures ou supérieures. La cuisson traditionnelle est conseillée pour tous les aliments qui ont besoin de températures élevées de cuisson, ou de longs temps de brasure. Ce système est conseillé même quand on utilise pour la cuisson des récipients en terre cuite, porcelain ou matériaux pareils.

CUISSON A CONVECTION

La chaleur est transmise aux aliments à travers l'air pré-chauffé et fait circuler forcement dans le four par un ventilateur placé sur la paroi postérieure du four.

De cette façon, la chaleur arrive uniformement et rapidement dans chaque partie du four, permettant de cuire de différents aliments placés sur plusieurs niveaux au même temps.

Avec ce type de cuisson l'élimination de l'humidité de l'air et l'ambient plus sec, évitent la transmission et le mélange des odeurs et des saveurs. La possibilité de cuire sur plusieurs niveaux, permet de réaliser au même temps beaucoup de différents mets, et jusqu'à trois poêles de biscuits à consommer tout de suite ou à décongeler. Le four, de toute façon, peut être utilisé pour la cuisson sur un seul niveau. En ce cas utiliser les guides les plus basses, afin de mieux pouvoir observer la cuisson. La cuisson à convection, en plus, est particulièrement conveniente pour décongeler rapidement, pour stériliser les confitures, les fruits au sirop préparées à la maison, et enfin pour dessécher des champignons ou des fruits.

### Conseils pour la cuisson traditionnelles et a convection

Pour la cuisson des gateaux:

les gateaux ont besoin d'une température modérée (normalement entre le 150 et le 200°C) et il nécessitent du pré-chauffage du four (10 minutes environs). La porte ne doit pas être ouverte avant que au moins le de 3/4 du temps de la cuisson soit écoulé. Les pâtes batues doivent se détacher du cuiller avec difficulté parce que l'excessive fluidité prolongue inutilement le temps de cuisson.

Pour la cuisson de la viande et du poisson:

la viande à cuire au four devrait peser au moins 1 Kg afin d'éviter qu'elle se sèche trop. Les viandes rouges très tendres à cuire au sang et qui doivent rester bien cuites à l'extérieur conservant tout leur jus, nécessitent pour peu de temps une cuisson à des températures élevées (200-250°C). Les viandes blanches, le volailles et le poisson nécessitent d'une cuisson à basses températures (150-175°C). Les ingrédients du jus doivent être placés tout de suite dans la poêle seulement si le temps de cuisson est bref, au contraire, ils doivent être adjutés pendant la dernière demi-heure. Le niveau de cuisson peut être contrôlé en écrasant la viande avec un cuiller; si elle ne cède pas, ça signifie qu'elle est parfaitement cuite. Pour le roastbeef et le filet, dont la partie intérieure doit rester de couleur rose, le temps de cuisson devra être bref. Les viandes peuvent être placées sur un plat appropriée pour les cuissons au four ou directement sur la grille, au dessus de la quelle on introduira la lèche-frite pour recueillir le jus. Un foi écoulé le temps de cuisson, on conseille d'attendre au moins 15 minutes avant de couper la viande de façon que le jus ne sort pas. Les mets, avant d'être servi, peuvent être tenues au chaud dans le four à la température minimale

CUISSON AVEC GRILLOIR VENTILE

Elle se présente en conséquent au fonctionnement combiné du grilloir et de la turbine. Ce type de cuisson permet à la chaleur de pénétrer graduellement à l'intérieur des aliments, même si la surface est exposée à l'action directe du grilloir.

Adequate pour:

des viandes de gros épaisseur, volailles.

CUISSON AVEC GRILLOIR

La chaleur vient du haut.

Adequate pour:

des viandes de petit épaisseur, toast.

CONSEILS POUR LA CUISSON AVEC GRILLOIR

Presque toutes les viandes peuvent être cuites avec les grilloir, exception faite pour des viandes maigres de gibier et de saucissons. La viande et le poisson à cuire avec grilloir doivent être légèrement huilés et placés toujours sur la grille; elle va placée dans les guides les plus proches ou les plus éloignées de l'élément grilloir, en proportion à l'épaisseur de la viande elle même, afin d'éviter de la brûler en surface et de la cuire peu à l'intérieur. Versant 1 ou 2 verres d'eau sur la lèche-frite on évite la formation de la fumée due aux gouttes des jus et des gras.

Dans la cuisson avec grilloir la lèche-frite doit être toujours placée sur la 1ère guide partant du bas.

Temps de cuisson

Les temps de cuisson peuvent varier selon la nature des viandes, leur homogénéité et leur volume. On conseille de surveiller les premières cuissons et de vérifier les résultats, parce que, en réalisant les mêmes mets, dans les mêmes conditions, on peut obtenir des résultats différents.

### Entretien

Avant chaque opération, débrancher électriquement l'appareil.

NETTOYAGE GENERALE

Le nettoyage doit être effectué lorsque le four est froid.

Laver les parties émaillées avec de l'eau tiède et du détersif,



ne pas utiliser de produits abrasifs, des éponges de métal ou des acides, qui pourraient les endommager.

Après l'utilisation, bien rincer les parties en acier inox avec de l'eau, et les essuyer avec un chiffon doux ou avec de la peau de daim. Pour les tâches, les plus résistantes, utiliser des normaux détergents non abrasifs ou de produits spécifiques pour l'acier inox, qu'on trouve en commerce, ou un peu de vinaigre chaud.

Nettoyer la porte du four en vitre seulement avec de l'eau chaude, éviter d'utiliser des chiffons rudes. Les acides des fruits (par ex.: citron, prune, etc...) laissent sur la surface émaillée des tâches difficilement nettoyable, cet inconvénient peut compromettre le poli de l'émail, mais il ne compromet pas le fonctionnement du four. Nettoyer le four après son utilisation, de cette façon il sera possible d'éliminer plus facilement les résidus de la cuisson, évitant qu'ils brûlent pendant la successive utilisation du four.

#### NETTOYAGE DU FOUR

Si le four n'est pas équipé avec des panneaux auto-nettoyants, on conseille, après l'utilisation et lorsque le four est refroidi, de le nettoyer soigneusement avec de l'eau chaude et du détergent (ou avec des produits appropriés en commerce). Si le four a les panneaux auto-nettoyant, ceux-ci, à de normales température de cuisson, favoriseront la transformation des tâches de gras dans une légère poudre résiduelle qui, pour maintenir poreuse la surface des panneaux, lorsque le four est refroidi, doit être éliminée avec un'éponge humide. De temps en temps, il est bien de faire fonctionner le four à la température maximale, et lorsqu'il se refroidi, éliminer la poudre résiduelle comme indiqué ci-dessus.

Les produits «spray» pour le nettoyage du four doivent être utilisés pour le nettoyage de la turbine et du senseur du thermostat placés à l'intérieur du four.

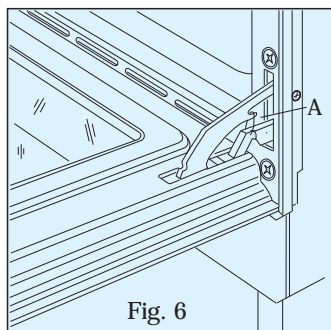


Fig. 6

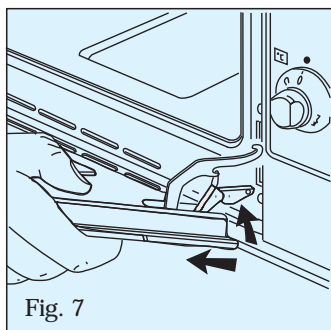


Fig. 7

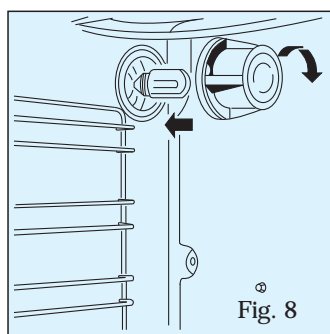


Fig. 8

#### NETTOYAGE DE LA PORTE DU FOUR

Pour un nettoyage plus complet de la porte du four, nous conseillons de procéder à démonter la porte comme il suit: ouvrir complètement la porte; accrocher les anneaux "A" sur les postes des charnières (fig.6); lever légèrement la porte et l'enlever (fig.7). pour le montage de la porte, opérer de façon inverse.

#### REMPACEMENT DE LA LAMPE DU FOUR

Débrancher électriquement l'appareil; dévisser la calotte de protection en verre (fig.8); dévisser la lampe et la remplacer avec une autre indiquée pour les températures élevées (300°) avec ces caractéristiques:

Tension: 230 V (50 Hz)  
Puissance: 15 W  
Attache: E 14

Rémonter la calotte en verre et visser l'érogation d'énergie.

#### Instruction pour l'installateur

Les instructions qui suivent sont adressées à l'installateur qualifié, puisqu'il puisse effectuer les opérations d'installation, réglage et entretien de la façon la plus correcte selon les lois et les normes en vigueur.

Toutes interventions doivent être effectuées avec l'appareil débranché électriquement, contrairement, il est nécessaire d'opérer avec la max. prudence.

#### RACCORDEMENT ELECTRIQUE

Avant d'effectuer le branchement électrique, s'assurer que: la soupape limitatrice et les câblages domestiques puissent supporter le chargement de l'appareil (voir plaquette signalétique); les câblages d'alimentation soient équipés d'un efficace raccordement à la terre selon les normes en vigueur; l'interrupteur homnipolaire utilisé pour le raccordement soit facile à attendre avec l'appareil installé.

Dans le raccordement directe au réseau il est nécessaire d'interposer entre l'appareil et le réseau un interrupteur homnipolaire avec ouverture min. entre les contacts de 3 mm, dimensioné au chargement et correspondant aux normes en vigueur.

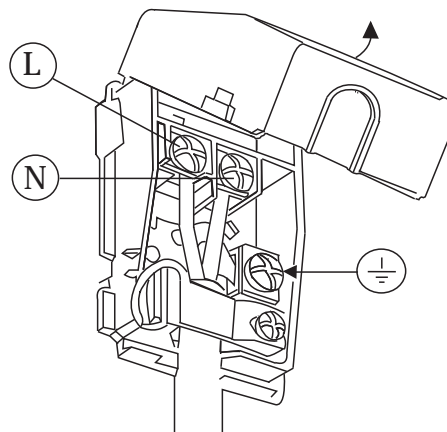
Le câble de terre jaune/vert ne doit pas être interrompu par l'interrupteur.

Le câble de phase de couleur marrone (venant du borne "L" du bornier interne au four) doit être toujours raccordé à la phase du réseau d'alimentation.

De toute façon, le câble d'alimentation doit être placé de façon qu'il ne atteigne pas dans n'importe quel point, des températures supérieures au 50°C.

Après le raccordement, essayer les éléments chauffants, en les faisant fonctionner pendant environs 3 minutes.

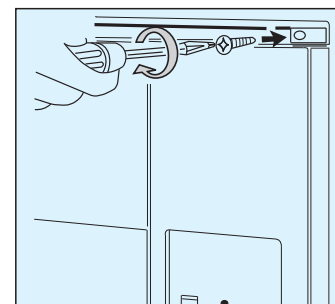
La Maison de construction décline toute responsabilité dérivant de la non-observation des normes pour la prévention des accidents de travail.



type de câble	Section
230V~	
H05RR-F	3 x 1,5 mm <sup>2</sup>

#### ENCASTREMENT ET ASSEMBLAGE

Introduire l'appareil dans son poste; fixer le corps du four au meuble avec 4 vis à bois indiquées pour les trous réalisés sur la corniche perimetrale (fig.10). Dans le cas où on effectuerait l'introduction d'une table avec plaque électrique aussi, le raccordement électrique de la table et celui du four doivent être réalisés séparément, aussi bien pour des raisons électriques, que pour faciliter l'extraibilité du four. Des éventuelles prolongements devront être réalisées avec des câble pouvant supporter la puissance prévue.



### ENCASTREMENT DANS LES MEUBLES DE RANGEMENT

Pour le fonctionnement des appareils introduits dans un meuble de rangement il est nécessaire pour le dernier d'avoir des caractéristiques appropriées; à cet effet, ci-dessous nous avons reproduit les dimensions du four, de l'intérieur du four, les instructions pour l'encastrement et l'assemblage.

En conformité avec les normes de surêté, la protection contre d'éventuels contacts avec les parties électriques doit être assurée à travers une correcte opération d'encastrement de l'appareil. Toutes les parties qui assurent la protection, même un éventuel panneau de couverture (par exemple si un appareil est placé à la fin ou au debout des meubles de rangement), doivent être fixées de façon telle à ne pas être enlevées sans l'aide d'un outil.

Nous attirons l'attention sur le fait que dans les meubles de rangements, les couches de matériel plastique en bois plaqué doivent être traités avec des collants résistants à une température de 120°C.

Des matériaux plastiques ou des collants pas résistants à cette température, sont la cause des déformations et des décollement.

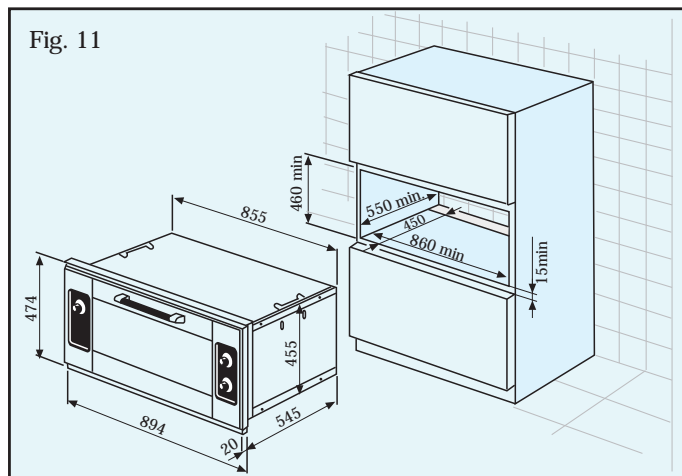
### Service apres vente - pieces de rechange originales

Cet appareil, avant de laisser l'usine de fabrication, a été essayé et mis au point par un personnel spécialisé, de façon à donner les meilleurs résultats de fonctionnement. Chaque réparation et mise au point nécessaire, doit être effectuée soigneusement et avec beaucoup d'attention.

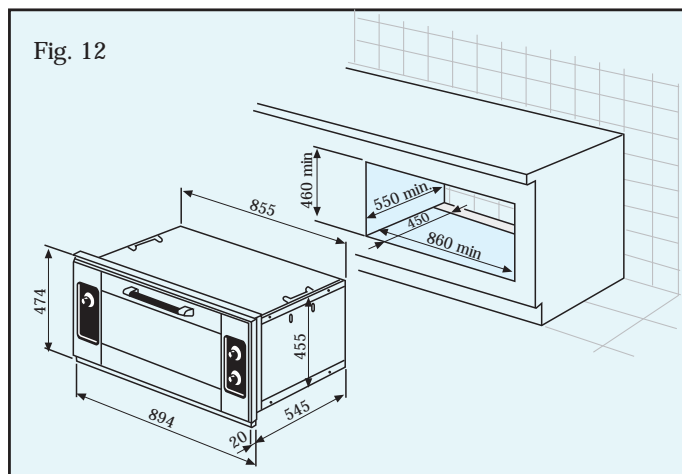
Pour cette raison, nous recommandons de s'adresser toujours au magasin qui a effectué la vente ou à un des nos Centres Après Vente plus proche, spécifiant le type d'inconvénient et le modèle de l'appareil en Votre possession.

La Maison de Construction ne répond pas des possibles inexactitudes, imputables à des erreurs de imprimerie ou de transcription, contenues dans le présent livre. Elle se réserve d'apporter à ses produits toute modification retenue nécessaire ou utile, même dans l'intérêt de l'utilisateur, sans compromettre les caractéristiques de fonctionnalité et de surêté.


### ENCASTREMENT A COLONNE



### ENCASTREMENT AU DESSOUS DE LA TABLE



### AVERTISSEMENT POUR L'ENVIRONNEMENT

Emballage à éliminer 

Ne pas jeter l'emballage de votre appareil aux ordures mais sélectionnez les différents matériaux (par ex. tôle, carton, polystyrène) selon les prescriptions locales pour l'élimination des déchets.

- Cet appareil devra être exclusivement destiné à l'usage pour lequel il a été expressément conçu, en tant qu'appareil de cuisson".

**Belangrijk!**

Het gebruik van dit nieuwe apparaat is eenvoudig. Toch is het belangrijk dat u dit boekje goed doorleest en alle instructies opvolgt voordat u de oven voor de eerste keer gebruikt, om zo optimale resultaten te behalen.

Het boekje geeft aanwijzingen voor de juiste installatie, het gebruik en het onderhoud van het apparaat, met daarnaast andere handige tips.

**Waarschuwing voor inbouwovens**

Het is bijzonder belangrijk dat dit instructieboekje bij het apparaat bewaard wordt, zodat u het later nog eens in kunt kijken. Wanneer het apparaat wordt verkocht of aan een andere persoon wordt overgedaan, controleer dan of het boekje ook wordt meegeleverd. Zo kan de nieuwe gebruiker de machine op de juiste manier gebruiken en is hij/zij op de hoogte van de aanwijzingen. Deze aanwijzingen zijn opgesteld voor uw eigen veiligheid en die van anderen. Wij vragen daarom of u ze voor de installatie en het gebruik van de machine goed wilt doorlezen.

Dit apparaat is ontworpen voor gebruik door volwassenen. Let er dus goed op dat kinderen zich er niet te dicht in de buurt bevinden om ermee te spelen. Elke eventuele aanpassing aan het elektrisch systeem die nodig wordt geacht om het apparaat te installeren mag alleen door gekwalificeerd personeel worden uitgevoerd. Raadpleeg voor eventuele werkzaamheden een bevoegd technisch servicecentrum en eis alleen het gebruik van originele vervangingsonderdelen. Het is gevaarlijk de eigenschappen van dit apparaat aan te passen of te proberen deze aan te passen. Gebruik altijd de druippan in de oven als u de grill gebruikt of als u vlees op het rooster bakt. Giet wat water in de druippan om te voorkomen dat het vet verbrandt waardoor het kan gaan stinken. Gebruik altijd ovenhandschoenen om de gerechten uit de oven te halen. De oven blijft lange tijd na uitschakeling warm. Houd kinderen tijdens het gebruik in de gaten. Zorg dat ze de oppervlakken niet aanraken en dat ze niet te dicht bij het werkende of nog warme apparaat komen. Wees bijzonder voorzichtig wanneer u producten in een spuitbus gebruikt. Richt de spuitbus nooit op het filter (bij apparaten met filters), de warmte-elementen en de gloeilamp van de thermostaat. Controleer of de knoppen in de stand "0" (gesloten) staan wanneer het apparaat niet wordt gebruikt.

**De garantie**

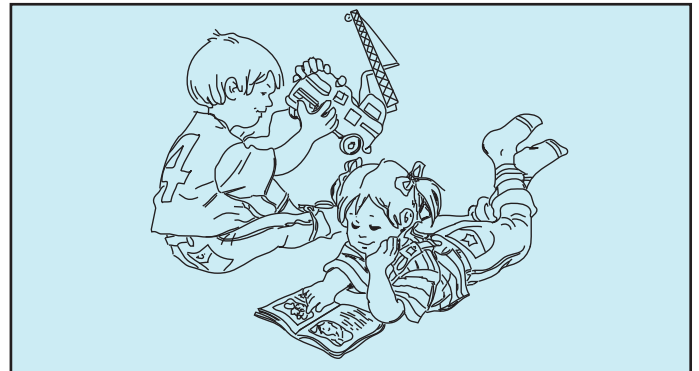
Uw nieuwe apparaat wordt gedekt door de garantie.

Het garantiecertificaat is bij het apparaat gevoegd. Mocht het ontbreken, neem dan contact op met de leverancier, waarbij u de aankoopdatum, het model en het serienummer vermeldt dat op het identificatieplaatje van het apparaat staat.

Neem het kleinste deel van het certificaat en toon het indien nodig aan het personeel van het technische servicecentrum samen met het betalingsbewijs of de geleidebrief. Zonder deze procedure ziet het technisch personeel zich genoodzaakt u een eventuele reparatie aan te rekenen.

Uit hygiënische en veiligheidsoverwegingen moet dit apparaat altijd schoon gehouden worden (zie de instructies). Dit product is ontwikkeld voor het bakken van voedingsmiddelen en mag niet voor andere doeleinden worden gebruikt. Bekleed de wanden van de oven niet met aluminiumfolie, met name het onderste deel van de ovenruimte zelf. Eventueel aanwezige zelfreinigende panelen moeten met water en zeep worden gereinigd (zie de instructies voor reiniging). Schakel voor onderhoud of reiniging het apparaat uit en laat het afkoelen. Controleer of de roosters van de oven op de juiste manier in de oven zijn geplaatst. Probeer reparaties niet zelf uit te voeren. Wanneer niet-gekwalificeerde personen reparaties uitvoeren, kan er schade ontstaan. Neem contact op met het dichtstbijzijnde servicecentrum en vraag alleen om originele vervangingsonderdelen.

Tijdens het bakken in de oven en onder de grill wordt het apparaat behoorlijk warm, ook het glas van de ovendeur en de naastgelegen onderdelen. Let er dus goed op dat kinderen zich er niet te dicht in de buurt bevinden om ermee te spelen. Controleer bij de aansluiting van het huishoudelijke apparaat op een contact in de buurt van de oven of de kabel geen verwarmde zone raakt of klem komt te zitten in de ovendeur.





## INHOUD

Technische eigenschappen .....	pag. 19
Instructies voor de gebruiker .....	pag. 19
Installatie .....	pag. 19
Gebruik .....	pag. 19
Multifunctionele elektrische oven .....	pag. 19
Kookwekker .....	pag. 20
Aanbevelingen voor het gebruik van de oven .....	pag. 20
Onderhoud .....	pag. 21
Instructies voor de installateur .....	pag. 22
Elektrische aansluiting .....	pag. 22
Inbouwen in keukenmeubels .....	pag. 23
Klantenservice en Onderdelen .....	pag. 23

Technische eigenschappen			
Afmetingen:	Hoogte	cm	47,4
	Breedte	cm	89,4
Afmetingen van de oven:	Diepte	cm	54,5
	Hoogte	cm	31,5
Vermogen:	Breedte	cm	55,5
	Diepte	cm	38
	Volume	dm <sup>3</sup>	66
	Weerstand traditioneel	W	2500
	Weerstand grill	W	2800
	Weerstand boven	W	1200
	Weerstand onder	W	1400
	Weerstand normaal funct. (boven+onder)	W	2600
	Motorventilator convectie	W	47
	Motorventilator voor koelen	W	22
Verlichting	W (2x)	15	
Maximaal totaal vermogen	W	2900	
Voedingsspanning (50Hz)	V	230	
Voedingskabel H05 RR-F	mm <sup>2</sup>	3x1.5	

Dit apparaat is conform de Europese richtlijnen:

- 73/23 CEE «Laagspanning»
- 89/336 CEE «Elektromagnetische compatibiliteit»
- 89/109 CEE «Materialen die in contact staan met de voedingswaren»
- 93/68 CEE «Algemene richtlijn en wijzigingen»

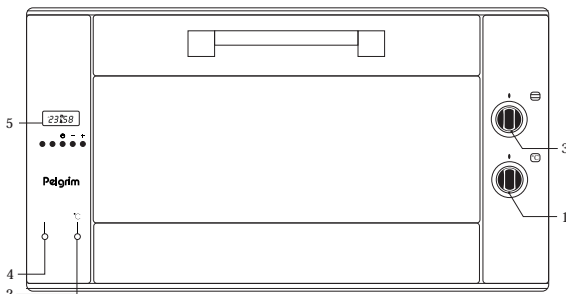
### Instructies voor de gebruiker

#### Installatie

Het is belangrijk dat alle werkzaamheden m.b.t. installatie en instellingen worden uitgevoerd door bevoegd personeel, volgens de geldende voorschriften. De specifieke instructies worden beschreven in het hoofdstuk voor de installateur. Verwijder alvorens het apparaat in gebruik te nemen zorgvuldig de speciale beschermende laag die de onderdelen van roestvrij staal en geanodiseerd aluminium beschermt.

De thermische isolatie van de oven en de vette bewerkingsresten veroorzaken tijdens de eerste werkingsminuten rook en onaangename geuren. Het wordt aanbevolen de lege oven bij het eerste gebruik ongeveer 45 minuten te verwarmen op de maximale temperatuur.

### Gebruik



- |                                       |                                          |
|---------------------------------------|------------------------------------------|
| Bedieningspaneel                      | 3. Knop schakelaar oven                  |
| 1. Thermostaatknop oven               | 4. Waarschuwinglampje functionering oven |
| 2. Waarschuwinglampje oventhermostaat | 5. Led-klok                              |

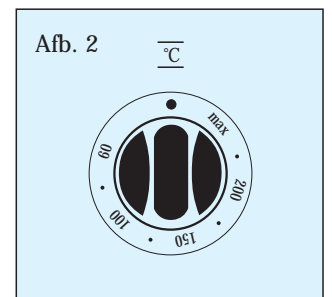
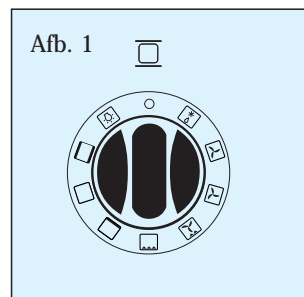
### Elektrische oven

Knop voor de bedieningsschakelaar (afb. 1) en thermostaat (afb. 2) Hiermee kunt u de meeste geschikte verwarming voor de verschillende bakeeigenschappen instellen, zodat de gewenste elementen worden verwarmd en de temperatuur juist is.

Bij alle baktypen moet de ovendeur volledig worden gesloten.

Betekenis van de symbolen:

	Ovenverlichting aan
	Verwarmingselementen boven en onder
	Verwarmingselement boven
	Verwarmingselement onder
	Grill
	Grill - ventilator
	Verwarmingselementen boven en onder - ventilator
	Verwarmingselement-traditioneel
	Ontdooien



#### Traditioneel bakken

Draai de knop van de keuzeschakelaar op en de knop van de thermostaat op de waarde van de gewenste temperatuur. Indien een verschillende verwarming is gewenst van het bovenste of het onderste gedeelte van de maaltijd, draai de schakelaar dan op de positie (warm boven) of (warm onder). Indien een uniforme verwarming overal in de oven gewenst is, draait u de knop van de schakelaar naar .

#### Grillbraden

Draai de knop van de keuzeschakelaar op ; draai de knop van de thermostaat in overeenstemming met de waarde van de max. temperatuur.

**Bakken onder de grill + braadspit**

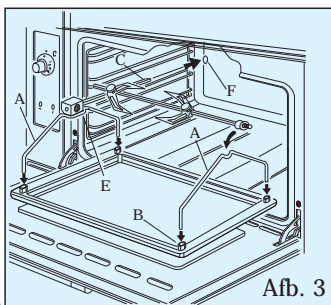
Draai de knop van de schakelaar op en tegelijkertijd wordt ook het braadspit ingesteld, zodat u etenswaren aan het spit kunt bereiden.

De knop van de thermostaat moet op de maximale temperatuur van 200 °C worden ingesteld.

**Draaispit****Bakken aan het braadspit (afb. 3).**

Plaats de steunen "A" van het draaispit in de gaten "B" aan de zijden van de lekbak, (de steun met de as "C" dient geplaatst te worden aan de linkerkant van de druippan); rijg het te bereiden vlees in de lengte aan het spit en blokkeer het vlees met de instelbare vorken, plaats de as van het spit in het gat "E" op de linkersteun en plaats de druippan in de onderste geleider.

Controleer alvorens de ovendeur te sluiten of de as "C" op juiste wijze in het gat "F" van de as van het draaispit is geplaatst. Om ervoor te zorgen dat dit makkelijk gaat, wordt aanbevolen de as van het spit te bewegen tijdens het plaatsen. Stel het draaispit in werking door de knop van de schakelaar op te zetten en de thermostaat op de maximale temperatuur van 200 °C te zetten.



Afb. 3

**Grill met ventilatie**

Draai de knop van de keuzeschakelaar op ; zet de knop van de thermostaat op de max. waarde van 200°C.

**Traditioneel bakken**

Draai de knop van de keuzeschakelaar op ; draai de knop van de thermostaat op de gewenste temperatuur.

**Ontdooien**

Draai de knop van de schakelaar op de positie .

Op deze manier wordt de motorventilator ingeschakeld die door de lucht in de oven te verplaatsen het ontdooien van bevroren etenswaren bevordert. Draai met de knopschakelaar (afb. 1) in de positie de knop van de thermostaat van de oven (afb. 2) in de positie 0.

**Waarschuwingslampje oventhermostaat**

Dit gaat uit wanneer de oven de ingestelde temperatuur bereikt en gaat weer aan als de thermostaat dezelfde temperatuur probeert te handhaven.

**Lampje voor verlichting van de oven**

Wanneer de oven in werking is, brandt het lampje altijd. Wanneer u wilt dat het lampje brandt terwijl de oven niet werkt, bijvoorbeeld tijdens het schoonmaken, draai dan de knop van de schakelaar (afb. 1) op .

**LED-klok (afb. 5)****Eigenschappen**

24-uursklok met automatisch programma en minutenteller

**Functies**

Baktijd, einde baktijd, klok, minutenteller, insteltijden tot 23u59.

**Displays**

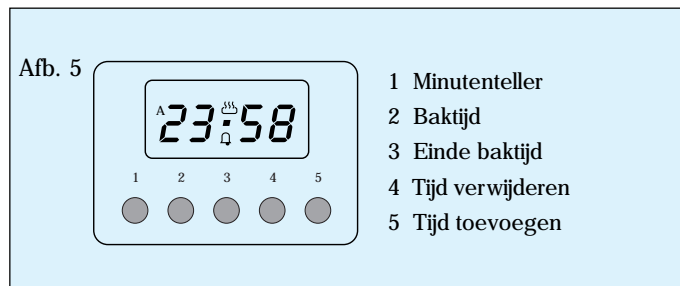
4 cijfers, 7 displaysegmenten voor de aanduiding van de tijd en de baktijd. "Dialog"-display om de condities van de timer te identificeren:

Automatische programmering = A  
Tijd en handmatig gebruik = pansymbool  
Minutenteller = belsymbool

**Instelling**

Wanneer u een functieknop heeft ingedrukt, kan de gewenste tijd ingesteld worden met de knoppen +/- . De telnheid neemt toe

volgens de druk die wordt uitgeoefend op de knop. Wanneer een functieknop wordt ingedrukt en losgelaten, verschijnt de geselecteerde functie gedurende 5 seconden op het display. Binnen deze tijd kunt u met de instelling beginnen. Vijf seconden na het loslaten van de functieknop of na het voltooiën van de instelling, geeft het display de tijd weer. Wanneer een programma wordt ingesteld, begint het onmiddellijk. De selectie van een functie gaat vergezeld van een geluidssignaal.

**De tijd instellen**

Selecteer de tijd door de knop voor de baktijd en voor einde baktijd tegelijkertijd in te drukken en stel de tijd in met de knoppen +/- . Op deze manier worden alle ingestelde programma's geannuleerd.

**Handmatige werking**

Druk tegelijkertijd op de knoppen 2 en 3 (het symbool voor automatische werking gaat uit) en het pansymbool gaat branden. Alle ingestelde programma's worden geannuleerd.

**Halfautomatische werking met baktijd**

Druk op de knop voor de baktijd en stel de gewenste tijd in met de knoppen +/- . Het symbool van de pan en de A verschijnen. Het relais wordt onmiddellijk ingeschakeld. Wanneer het einde van de baktijd overeenkomt met de tijd, worden het pansymbool en het relais uitgeschakeld. Het geluidssignaal klinkt en het symbool A knippert.

**Halfautomatische werking met einde baktijd**

Druk op de knop voor het einde van de baktijd en stel de gewenste tijd in met de knoppen +/- . Het pansymbool en de A branden. Het relais wordt geactiveerd. Wanneer de tijd samenvalt met het einde van de baktijd, worden het relais en het pansymbool uitgeschakeld. Het geluidssignaal klinkt en de A knippert.

**Volledig automatische werking**

Druk op de knop voor de baktijd en stel de gewenste tijd in met de knoppen +/- . Het symbool A verschijnt. Het relais wordt ingeschakeld en het pansymbool verschijnt. Wanneer u de functie einde baktijd selecteert, verschijnt de dichtstbij gelegen tijd voor het einde van de baktijd. Stel de tijd voor het einde van de baktijd in met de knoppen +/- . Het pansymbool verschijnt opnieuw wanneer de tijd samenvalt met de berekende begintijd. Na het automatische programma gaat het symbool A knipperen. Het geluidssignaal klinkt en het pansymbool en relais worden uitgeschakeld.

**Minutenteller**

Druk op de knop van de minutenteller en stel de gewenste tijd in met de knoppen +/- . Wanneer de minutenteller werkt, brandt het symbool van het klokje. Wanneer de ingestelde tijd is verstreken, hoort u een geluidssignaal.

**Geluidssignaal**

U hoort het geluidssignaal (0,5Hz) als de ingestelde tijd op de minutenteller is verstreken of als een bakprogramma is beëindigd. Het signaal duurt 7 minuten. Als u het signaal wilt stoppen, drukt u op knop 1.

### Het programma starten en controle

Het ingestelde programma begint na de instelling van de gewenste tijd. De resterende tijd kan op elk moment worden geregeld door de knop in te drukken.

### Programmeerfout

Er is een programmeerfout wanneer de aangegeven tijd tussen het begin van de berekende baktijd en het einde van de baktijd ligt. De fout wordt aangegeven met het geluidssignaal en het knipperende symbool A. De fout kan worden gecorrigeerd door de baktijd en het einde van de baktijd opnieuw in te stellen.

### Het programma annuleren

U kunt een programma annuleren door de handmatige functie te selecteren.

Wanneer het ingestelde programma is beëindigd, wordt het automatisch beëindigd.

### Bakken met de multifunctionele oven

Bij dit type oven kunt u op traditionele wijze, met de convectiemethode en onder de grill bakken. In deze stand wordt de etenswaren optimaal gebakken.

Bij alle baktypen moet de oven deur volledig worden gesloten.

### Bakken op traditionele wijze

De warmte komt van boven en van onderen, gebruik daarom de middelste geleiders. Wanneer er aan de onder- of bovenzijde meer warmte moet komen, kunt u een lager of hoger rooster gebruiken. Bij het bakken op traditionele wijze van alle gerechten moet de baktemperatuur hoog zijn of is er een lange smooftijd nodig. Wij raden dit systeem aan wanneer er gerechten in aardewerk, porselein of dergelijke worden gebakken.

### Traditioneel bakken

De warmte wordt overgebracht op de etenswaren via voorverwarmde lucht en wordt in de ovenruimte verspreid door een ventilator in de achterwand van de oven.

De warmte wordt gelijkmatig en snel over de hele oven verdeeld zodat u meerdere gerechten op meerdere roosters kunt bakken. Bij dit type bakken wordt het vocht uit de lucht verwijderd waardoor de lucht in de oven droger is; hierdoor ontstaan er geen ongewenste geurtjes en smaakjes.

U kunt op meerdere roosters bakken zodat u verschillende gerechten tegelijk kunt bereiden en maximaal drie ovenschalen met koek en kleine pizza's die meteen opgegeten worden of kunnen worden ontdooid. De oven kan daarentegen worden gebruikt voor het bakken op slechts een rooster.

Gebruik dan de onderste geleiders waar u het gerecht beter kunt zien.

Het bakken in de convectiestand is dan weer bijzonder handig voor het snel ontdooien van etenswaren, om conserven te steriliseren, voor in suikerwater gekookt fruit en voor het drogen van paddestoelen of fruit.

### Tips voor bakken met de traditionele en een convectiemethode

#### Voor het bakken van koek/gebak:

gebruik bij koekjes/gebak een gematigde baktemperatuur (normaal tussen 150 en 200 °C). De oven moet wel worden voorverwarmd (ongeveer 10 minuten). De deur mag pas worden geopend wanneer \_ van de kooktijd is verstreken, niet eerder. Het geklopte deeg moet bijna aan de lepel blijven kleven; als het soepeler is, neemt de baktijd onnodig toe.

#### Voor het bakken van vlees en vis:

vlees dat in de oven wordt gebakken moet minimaal 1 kg wegen om te voorkomen dat het te droog wordt. Rood, mals vlees dat in vocht gebraden en aan de buitenkant goed gebakken moet worden waarbij het vlees zijn vocht niet verliest, heeft een korte

kooktijd nodig bij een hoge temperatuur (200-250°C). Wit vlees, gevogelte en vis moeten bij een lage temperatuur (150-175°C) worden gebakken.

De ingrediënten van de saus moeten direct in de ovenschaal gedaan, maar alleen als de baktijd kort is. Anders moeten ze de laatste 30 minuten worden toegevoegd. U kunt controleren hoe gaar het vlees is door er met een lepel op te drukken; wanneer het vlees niet toegeeft, is het goed gebakken. Bij roastbeef en filet moet de binnenkant rood blijven en daarom is de baktijd korter. Het vlees kan op een schaal die geschikt is voor braden in de oven of direct op het rooster worden gelegd. Zet er in het laatste geval wel een druippan onder om het vocht op te vangen. Als de braadtijd voorbij is, raden wij u aan minimaal 15 minuten te wachten voordat u het vlees snijdt, zodat het vocht er niet uitloopt.

De gerechten kunnen voor het opdienen in de oven warm worden gehouden bij de laagste temperatuur.

### Bakken onder de grill met ventilatie

In dit geval wordt de grill gecombineerd met de ventilator.

Hierdoor kan de warmte geleidelijk in het voedsel trekken, terwijl de buitenkant direct aan de grill wordt blootgesteld.

### Geschikt voor:

dikke lappen vlees; gevogelte

### Bakken onder grill

De warmte komt van boven.

### Geschikt voor:

dunne lappen vlees; toast.

### Tips voor bakken onder de grill

Bijna alle soorten vlees kunnen onder de grill worden gebakken, uitgezonderd enkele soorten wildgebraad en grote gehaktballen. Vlees en vis dat onder de grill wordt gebakken moet licht worden ingesmeerd met olie en altijd op het rooster worden geplaatst. Gebruik de geleiders die het dichtst bij of het verste van het grillelement zitten in verhouding tot de dikte van het vlees, om te voorkomen dat het aan de buitenkant aanbrandt en aan de binnenkant niet gaar is.

Doel 1 of 2 glazen water in de groef in de druippan om te voorkomen dat het vocht en vet gaat roken.

Bij het bakken onder de grill moet de druippan altijd op het eerste rooster van onderen staan.

### Baktijden

De baktijden kunnen variëren, dit is afhankelijk van het type voeding, de samenstelling en de hoeveelheid.

We raden u aan de eerste keren dat u de oven gebruikt goed op te letten en de resultaten te controleren. Wanneer u dan de volgende keer hetzelfde gerecht klaarmaakt, onder dezelfde omstandigheden, krijgt u hetzelfde resultaat.

### Onderhoud

Voordat u onderhoud aan het apparaat uitvoert, moet u eerst de stroom naar het apparaat onderbreken.

### Algemene reiniging

De oven moet worden gereinigd wanneer hij koud is.

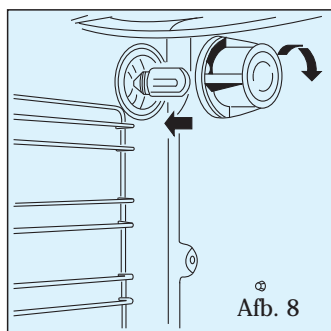
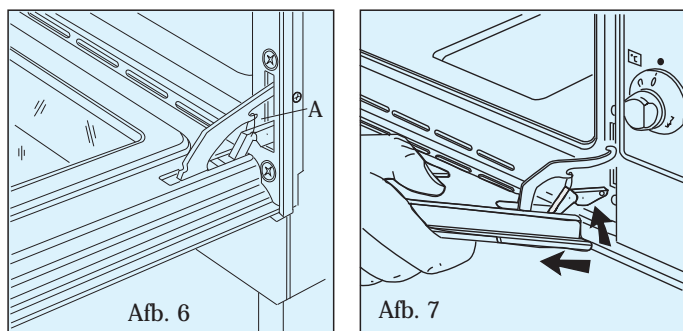
Spoel de geëmailleerde onderdelen met lauw water en schoonmaakmiddel af. Gebruik geen agressieve producten, staalwol of zuur omdat deze de onderdelen kunnen beschadigen. Spoel de roestvrij stalen onderdelen na gebruik goed met water af en droog ze met een zachte doek of een leren zeem. Gebruik voor hardnekkige vlekken een normaal mild schoonmaakmiddel, een algemeen verkrijgbaar product dat speciaal voor roestvrij staal is ontwikkeld, of een beetje warme azijn. Reinig de glazen deur van de oven met warm water en gebruik geen ruwe doek. De warme zuren van fruit (citroenen, pruimen, etc.) kunnen op geëmailleerde oppervlakken vlekken achterlaten die moeilijk zijn

te verwijderen. Hierdoor kan de glans van het email minder worden, maar dat heeft geen invloed op de werking van de oven. Reinig de oven na gebruik. De bakresten zijn dan gemakkelijker te verwijderen, waardoor ze niet aanbranden wanneer u de oven de volgende keer gebruikt.

#### De oven reinigen

Als de oven niet is voorzien van zelfreinigende panelen raden wij u aan de oven na gebruik en wanneer de oven voldoende is afgekoeld goed te reinigen met warm water en schoonmaakmiddel (of speciale, in de winkel verkrijgbare producten). Wanneer de oven is voorzien van zelfreinigende panelen, veranderen deze bij normale baktemperaturen vetvlekken in poederresten die, om de oppervlakken van de panelen poreus te houden, met een vochtige spons kunnen worden verwijderd als de oven is afgekoeld. Zet de oven regelmatig op de hoogste temperatuur en verwijder dan de poederresten zoals hierboven werd aangegeven.

Producten in een spuitbus voor het reinigen van de oven mogen niet worden gebruikt voor het reinigen van de ventilator en de sensor van de thermostaat in de ovenruimte zelf.



#### Reiniging van de ovendeur

We raden u aan om de ovendeur te demonteren om de deur volledig te reinigen. Ga daarbij als volgt te werk: open de deur helemaal; haal de ringen 'A' los uit de houders van de scharnieren (af. 6); trek de deur iets omhoog en haal hem los (afb. 7). Leg de ovendeur op een horizontale ondergrond. Voer de handelingen na het reinigen van de deur in de omgekeerde volgorde uit om de deur weer te monteren.

#### Het lampje in de ovenruimte vervangen

Schakel het apparaat uit; draai het glazen beschermkapje los (afb. 8); draai het lampje los en vervang het door een ander lampje met dezelfde eigenschappen dat tegen hoge temperaturen (300° C) bestand is:

Spanning: 230 V (50 Hz)

Vermogen: 15

Fitting: E 14

Plaats het glazen kapje terug en sluit de voedingskabel weer aan.

#### Instructies voor de installateur

De volgende instructies zijn bedoeld voor de bevoegde installateur, zodat hij de installatiewerkzaamheden, de instelling en het onderhoud correct en volgens de geldende wetten en voorschriften uitvoert.

Iedere ingreep dient met uitgeschakelde apparatuur uitgevoerd te worden. Als dat niet het geval is dient met maximale voorzichtigheid gewerkt te worden.

#### Elektrische aansluiting

Controleer voor het aansluiten of:

de reductieklep en de elektrische huisinstallatie de belasting van de apparatuur kunnen dragen (zie het identificatieplaatje); de voedingsinstallatie voorzien is van een efficiënte aardeaansluiting volgens de geldende voorschriften; de omnipolaire schakelaar die is gebruikt voor de aansluiting makkelijk bereikbaar is met de apparatuur geïnstalleerd.

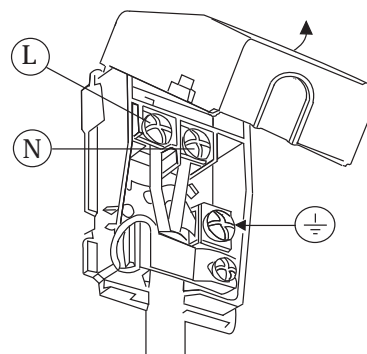
In de directe verbinding aan de netvoeding is het noodzakelijk tussen de apparatuur en de netvoeding een omnipolaire schakelaar te plaatsen met een minimale opening tussen de contacten van 3 mm die is aangepast aan de belasting en in overeenstemming is met de geldende voorschriften.

De geelgroene aardekabel mag niet worden onderbroken door de schakelaar.

De bruine fasekabel (afkomstig van de "L"-klem op het klemmenbord in de oven) dient altijd te worden verbonden met de fase van het voedingsnet.

In ieder geval dient de voedingskabel zo te worden geplaatst dat deze op geen enkel punt een temperatuur van meer dan 50°C boven de omgevingstemperatuur bereikt.

Probeer de verwarmingselementen na de aansluiting door ze ongeveer 3 minuten te laten functioneren.



#### SOORT VOEDING EN DOORSNEDE KABELS

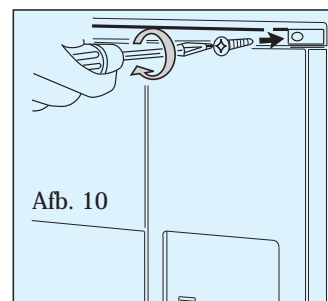
230V~		Ø
H05RR-F		3 x 1,5 mm <sup>2</sup>

De fabrikant aanvaardt geen aansprakelijkheid wanneer de veiligheidsvoorschriften niet in acht worden genomen.

#### Montage en aansluiting

Schuif de oven in de opening; maak de oven vast aan het meubel met vier houtschroeven die goed passen in de gaten die zijn aangebracht op het omtrekframe (afb. 10).

In de gevallen dat er ook een plank met elektrische kookplaat wordt geplaatst, dient de elektrische aansluiting van de plaat en de oven afzonderlijk te geschieden, zowel om redenen m.b.t. elektriciteit als om het uittrekken van de oven te vergemakkelijken. Eventuele verlengsnoeren dienen het voorziene vermogen te kunnen dragen.





### Inbouwen in keukenmeubels

Voor een juiste werking van apparatuur die in een keukenmeubel wordt geplaatst moet het meubel de juiste eigenschappen hebben: het gaat hierbij om de afmetingen van de oven, de ruimte en de instructies voor het plaatsen en monteren.

In overeenstemming met de veiligheidsvoorschriften moet de bescherming tegen eventueel contact worden gegarandeerd door de apparatuur op de juiste manier in de meubels te plaatsen. Alle onderdelen van deze beveiliging, ook een eventueel afdekpaneel (bijvoorbeeld als het apparaat aan het eind of begin van de kasten wordt geplaatst), moeten worden bevestigd zodat ze niet zonder gereedschap kunnen worden verwijderd. Let met name op dat de kunststof lagen op gefineerd hout van de keukenmeubels worden verwerkt met lijm die is bestand tegen een temperatuur van 120°C.

Kunststof materialen of lijm die niet bestand zijn deze temperatuur kunnen vervormd raken en loslaten.

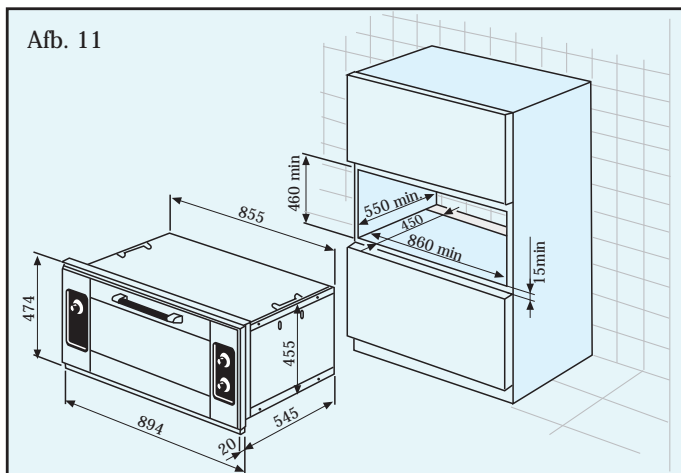
### Technische assistentie – Originele vervangingsonderdelen

Dit apparaat wordt voordat het de fabriek verlaat door ervaren en gespecialiseerd personeel gekeurd en in orde gemaakt zodat u de beste resultaten van het apparaat krijgt. Elke reparatie of handeling die nodig wordt geacht, moet bijzonder nauwkeurig worden uitgevoerd.

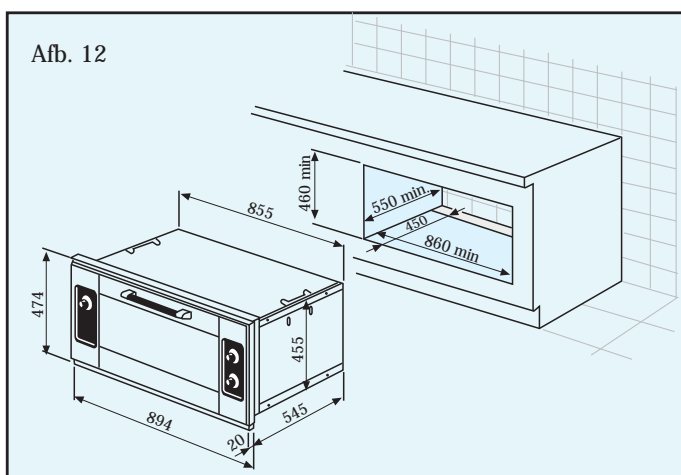
Daarom raden u ook aan altijd contact op te nemen met de leverancier waar u het apparaat gekocht heeft of met het dichtstbijzijnde servicecentrum. Geef aan wat het probleem is en welk model apparaat u heeft.

De fabrikant wijst elke verantwoordelijkheid voor eventuele onjuistheden door drukfouten of transcriptie in deze folder af. Wij behouden ons het recht voor eventuele wijzigingen aan onze producten die wij nodig of praktisch achten, ook met betrekking tot het gebruik, door te voeren, zonder de functies en veiligheid van het apparaat in gevaar te brengen.

### Plaatsing in een rij (losstaand)



### Plaatsing onder een werkblad (ingebouwd)



### WAARSCHUWINGEN MET BETREKKING TOT HET MILIEU

Verpakkingsmateriaal weggooien 

Gooi het verpakkingsmateriaal van uw apparaat niet zomaar bij het afval, maar scheid de verschillende materialen (bijvoorbeeld platen, karton, polystyreen) volgens de plaatselijke voorschriften voor afval.

- Dit apparaat is alleen bedoeld voor het gebruik waarvoor hij is ontworpen, als 'kookapparaat'.