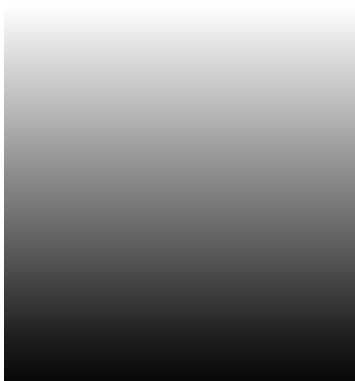




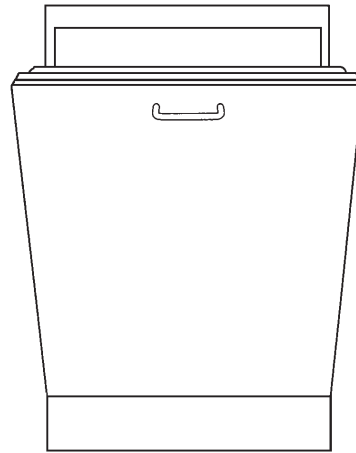
## Handleiding

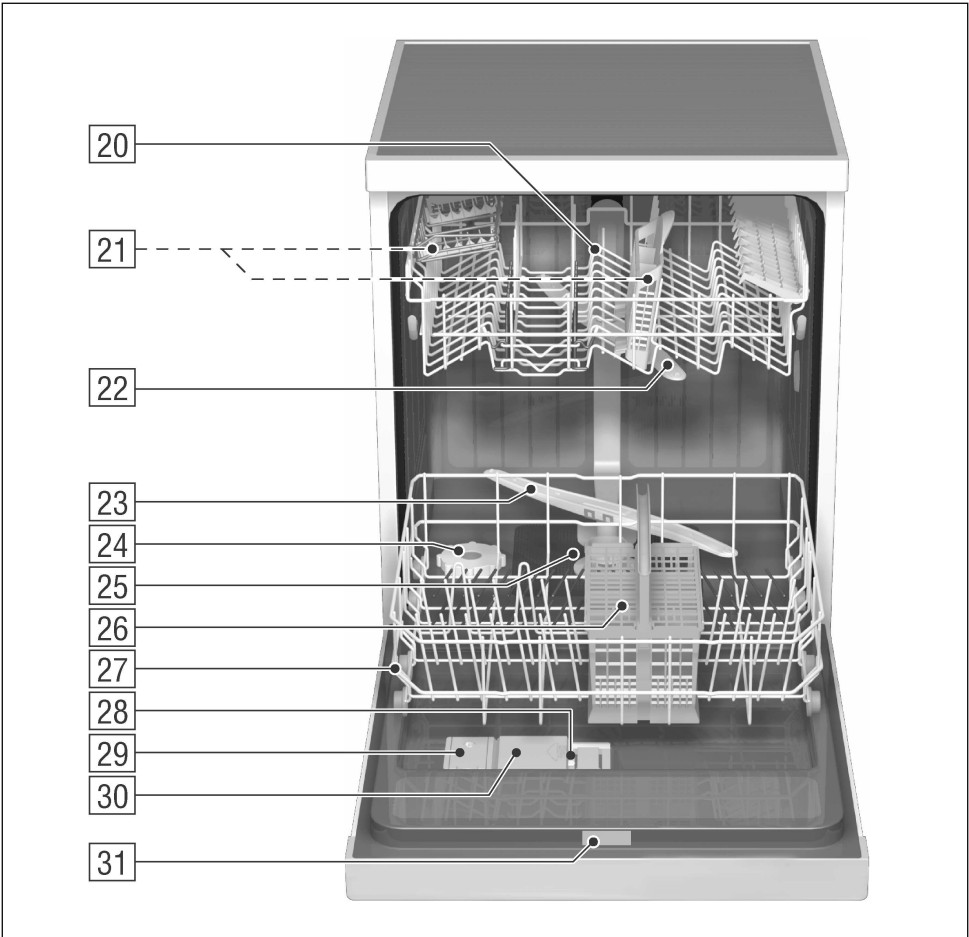
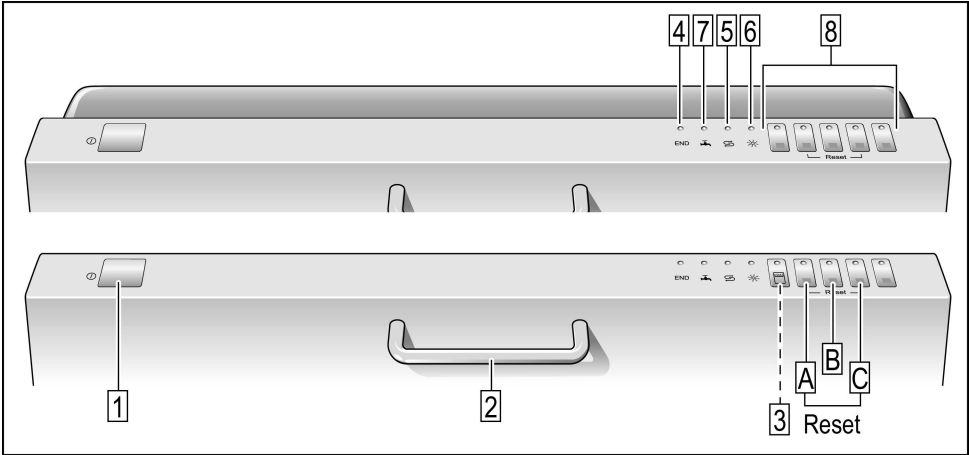


9000 104 306 (8507)



GVW990  
GVW690





## nl Inhoud

Veiligheidsvoorschriften . . . . .	4	Afwassen . . . . .	18
Kennismaking met het apparaat .	6	Schoonmaken en onderhoud . . . .	20
Wateronthardingsinstallatie . . . . .	7	Opsporing van storingen . . . . .	22
Onthardingszout toevoegen . . . . .	8	Inschakelen van de Servicedienst	25
Vullen met glansspoelmiddel . . . .	9	Aanwijzingen . . . . .	26
Niet geschikt voor de afwasautomaat	10	Installatie . . . . .	26
Serviesgoed sorteren . . . . .	11	Afvoeren van de verpakking en	
Afwasmiddelen . . . . .	14	van uw oude apparaat . . . . .	28
Programma-overzicht . . . . .	17		

## Veiligheidsvoorschriften

### Bij aflevering

- Controleer onmiddellijk of de verpakking en de afwasautomaat tijdens het transport beschadigd zijn. Een beschadigd apparaat niet in gebruik nemen maar contact opnemen met uw leverancier.
- Het verpakkingsmateriaal volgens de bestaande milieuvoorschriften (laten) afvoeren:
  - Het karton bestaat voornamelijk uit oudpapier.
  - Het opvulmateriaal is van CFK-vrij geschuimd styropor.
  - Het foliemateriaal van polyetheen (PE) bestaat voor een deel uit secundaire grondstoffen.
  - Het hout (indien aanwezig) is van afvalhout en onbehandeld.
  - De banden (indien aanwezig) zijn van polypropreen (PP).

### Bij de installatie

- Het apparaat volgens het installatie- en montagevoorschrift plaatsen en aansluiten.
- Tijdens het installeren mag de afwasautomaat niet op het lichtnet zijn aangesloten.
- Overtuig u ervan dat het aardings-systeem van de elektrische huisinstallatie volgens de geldende elektrotechnische voorschriften is geïnstalleerd.
- De elektrische aansluitvoorwaarden moeten overeenkomen met de gegevens op het typeplaatje van de afwasautomaat.
- Als de afwasautomaat in een hoge kast moet worden ingebouwd, dan moet hij volgens de voorschriften en bovendien aan de achterwand bevestigd worden.
- Voor een goede stabiliteit van het apparaat mogen integreerbare of onderbouwapparaten alleen onder een doorlopend werkblad worden ingebouwd dat aan de kasten ernaast is vastgeschroefd.
- Na het plaatsen van het apparaat moet de stekker gemakkelijk te bereiken zijn.
- Niet bij alle modellen:  
Het kunststof huis aan de water-aansluiting bevat een elektrisch ventiel. In de toevoerslang bevinden zich de aansluitingsleidingen. De slang niet doorsnijden en het kunststof huis niet in water onderdompelen.



### Waarschuwing

Als het toestel niet in een nis staat en daardoor een zijwand toegankelijk is, dan moeten de deurscharnieren om veiligheidsredenen bedekt worden (gevaar voor verwondingen).  
De afdekkingen krijgt u als extra toebehoren bij de klantendienst of uw dealer.

## Dagelijks gebruik



### Waarschuwing

Messen en andere voorwerpen met scherpe punten met de punten naar beneden inruimen of plat in de servieskorf leggen.

- De afwasautomaat alleen in het huishouden gebruiken en alleen voor het aangegeven doel: het afwassen van huishoudelijk serviesgoed.
- Niet op de geopende deur gaan zitten of staan. Het apparaat kan kantelen.
- Bij vrijstaande apparaten erop letten dat het apparaat naar voren kan kiepen bij te vol geladen servieskorven.
- Het water in de spoelruimte is geen drinkwater.
- Doe geen oplosmiddel in de spoelruimte. Kans op explosie.
- Tijdens het programmaverloop de deur alleen heel voorzichtig openen. Er kan water uit het apparaat spuiten.
- Om verwondingen bijv. door struikelen te voorkomen: de afwasautomaat tijdens het in- en uitladen zo kort mogelijk openen.
- Let op de veiligheidsvoorschriften resp. de aanwijzingen op de verpakking van het afwa- en glansspoelmiddel.

## Bij kinderen in het huishouden

- Kleine kinderen mogen niet met de afwasautomaat spelen of deze bedienen.
- Kleine kinderen uit de buurt van afwasmiddel of glansspoelmiddel houden. Deze kunnen irritaties in mond, keel en ogen veroorzaken of tot verstikking leiden.
- Kleine kinderen uit de buurt van de geopende afwasautomaat houden. Er kunnen nog resten afwasmiddel in het apparaat zijn achtergebleven.
- Bij een hoog ingebouwd apparaat bij het openen en sluiten van de deur erop letten dat kinderen zich niet tussen de deur van het apparaat en de kastdeur eronder wringen en/of bekneld raken.

## Bij schade

- Reparaties mogen alleen door een vakkundig monteur worden uitgevoerd.
- Bij reparaties mag het apparaat niet op het lichtnet zijn aangesloten. Stekker uit het stopcontact trekken of de zekering in de meterkast uitschakelen. Alleen aan de stekker trekken, niet aan de aansluitkabel. Kraan dichtdraaien.

## Bij het afvoeren van het apparaat

- Afgedankte apparaten onmiddellijk onbruikbaar maken waardoor ongevallen worden voorkomen. Stekker uit het stopcontact trekken, aansluitkabel doorknippen en de deursluiting onklaar maken.
- Het apparaat volgens de bestaande milieuvoorschriften (laten) afvoeren.



### Waarschuwing

Kinderen kunnen in het toestel ingesloten raken (verstikkingsgevaar) of in andere situaties terechtkomen.

Daarom: Stekker uittrekken, netkabel afsnijden en weggooien. Deurslot zodanig kapot maken dat de deur niet meer sluit.

## Kennismaking met het apparaat

De afbeeldingen van het bedieningspaneel en van de binnenruimte van het apparaat vindt u vooraan in de omslag van deze gebruiksaanwijzing.

### Bedieningspaneel

- 1 Hoofdschakelaar
- 2 Handgreep voor het openen van de deur
- 3 Toets mono-afwassysteem \*  
(alleen bovenste servieskorf)
- 4 Indicatie einde van het programma
- 5 Indicatie zout bijvullen
- 6 Indicatie glansspoelmiddel bijvullen
- 7 Indicatie Watertoevoer controleren
- 8 Programmatoetsen

\* niet bij alle modellen

### Binnenkant van het apparaat

- 20 Bovenste servieskorf met etagère
- 21 Extra bestekkorf voor de bovenste servieskorf\*
- 22 Bovenste sproeiarm
- 23 Onderste sproeiarm
- 24 Reservoir voor onthardingszout
- 25 Zeven
- 26 Bestekkorf
- 27 Onderste servieskorf
- 28 Vergrendeling voor afwasmiddelbakje
- 29 Voorraadreservoir voor glansspoelmiddel
- 30 Afwasmiddelbakje
- 31 Typeplaatje

\* niet bij alle modellen

### Inkopen voordat u het apparaat voor het eerst in gebruik neemt:

- zout
- afwasmiddel
- glansspoelmiddel

Gebruik enkel producten die geschikt zijn voor de vaatwasmachine.

## Wateronthardingsinstallatie

Voor een goed afwasresultaat heeft de afwasautomaat zacht water, d.w.z. water met weinig kalk nodig. Anders zetten zich witte kalkresten op het serviesgoed en de binnenkant van de spoelruimte af.

Leidingwater met een te hoge hardheidsgraad moet voor gebruik in de afwasautomaat onthard, d.w.z. ontkalkt worden.

Dit gebeurt met behulp van speciaal zout in de wateronthardingsinstallatie van de afwasautomaat.

De instelling en daarmee de benodigde hoeveelheid zout zijn afhankelijk van de hardheidsgraad van het leidingwater.

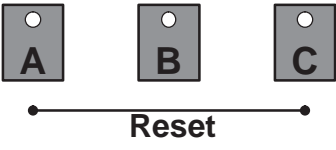




### Instellen van de wateronthardingsinstallatie

- Vraag de hardheidsgraad van het water bij het waterleidingbedrijf of bij de Servicedienst op.
- De juiste instelling vindt u in de tabel voor de waterhardheid.

- Programmatoets **[B]** ingedrukt houden en de hoofdschakelaar **[1]** inschakelen. Daarna de toetsen loslaten. De indicatie **[5]** knippert en de lampjes bij de toetsen **[A]** en **[B]** branden. (De instelwaarde van de hardheid werd door de fabriek ingesteld op stand 2.)
- Om de instelling te veranderen: programmatoets **[B]** indrukken. Bij elke druk op de toets wordt de instelling steeds met één stand verhoogd (0–3). Als de lampjes boven de toetsen **[A]**, **[B]** en **[C]** branden, is de maximale instelwaarde van de waterhardheid bereikt. Als de instelwaarde nu weer verhoogd wordt, dan gaan de lampjes uit en staat de instelwaarde van de hardheid weer op stand 0 (geen enkel lampje boven de toetsen brandt).
- Hoofdschakelaar **[1]** uitschakelen. De ingestelde waarde is in het geheugen opgeslagen.

Om de onthardingsinstallatie te regenereren is ca. 4 liter water nodig. Hierdoor wordt het waterverbruik per afwasprogramma – afhankelijk van de instelling voor de waterhardheid – met 0 tot 4 liter verhoogd.

Tabel voor de waterhardheid

°dh	°fH	°Clarke	mmol/l		
0–6	0–11	0–8	0–1,1	0	
7–16	12–29	9–20	1,2–2,9	1	
17–21	30–37	21–26	3,0–3,7	2	
22–35	38–60	27–44	3,8–6,2	3	

## Onthardingszout toevoegen

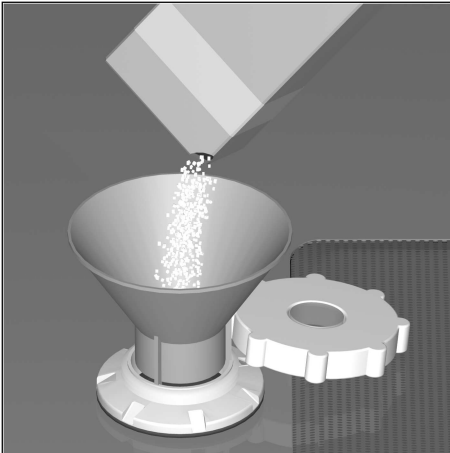
- De schroefdop van het voorraadreservoir  24 eraf draaien.



### Attentie

Voordat u het apparaat voor het eerst in gebruik neemt: ca. 1 liter water in het zoutreservoir gieten.

- Hierna zoveel zout bijvullen (**geen tafalzout**) tot het zoutreservoir vol is (max. 1,5 kg). Als u het reservoir met zout vult, dan wordt het water verdrongen en loopt weg.



Om corrosie te voorkomen moet het zout altijd direct vóór het inschakelen van het apparaat worden bijgevuld. Hierdoor wordt de overgelopen zoutoplossing onmiddellijk verdund en uitgespoeld.

- Verwijder vervolgens de zoutresten rond de vulopening en schroef het reservoir dicht zonder het deksel er schuin op te draaien.

De indicatie zout bijvullen  5 op het bedieningspaneel brandt eerst en gaat na enige tijd uit als zich een voldoende zoutconcentratie heeft gevormd.



Bij instelling op '0' moet u geen regenerierzout gebruiken omdat er tijdens het afwassen geen zout gebruikt wordt. Bij instelling op '1' tot '3' moet het zoutreservoir met zout worden gevuld.



Het zoutreservoir nooit met afwasmiddel vullen. Hierdoor gaat de onthardingsinstallatie kapot.

## Indicatie zout bijvullen

Zodra in het bedieningspaneel de indicatie zout bijvullen  5 brandt, moet u onmiddellijk vóór de volgende afwasbeurt zout bijvullen.

Afhankelijk van het aantal afwasbeurten en de instelling van de wateronthardingsinstallatie kan het meerdere maanden duren voordat het zout bijgevuld dient te worden.





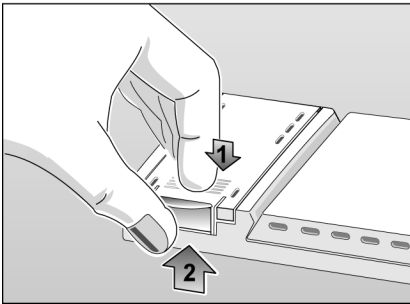
## Vullen met glansspoelmiddel

Glansspoelmiddel hebt u nodig voor streeploos gedroogd serviesgoed en heldere glazen.

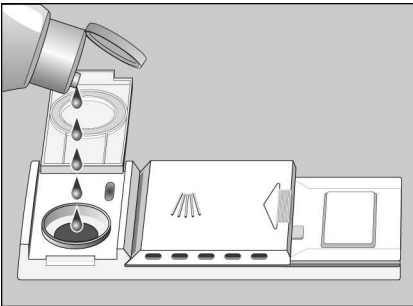
Gebruik alleen glansspoelmiddel voor huishoudelijke afwasautomaten.

- Deksel van het voorraadreservoir voor glansspoelmiddel **29** openklappen.

Hiertoe op de markering (1 ) op het deksel drukken en tegelijkertijd het deksel met het bedieningslijpje (2 ) optillen.



- Het reservoir voorzichtig tot net onder de rand van de vulopening met glansspoelmiddel vullen.

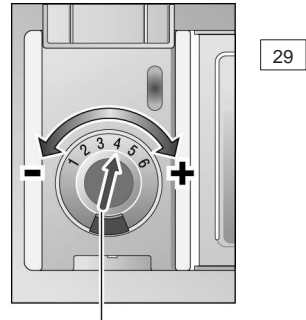


- Deksel sluiten tot u een klik hoort. Eventueel gemorst glansspoelmiddel met een doekje verwijderen om overmatige schuimontwikkeling bij de volgende afwasbeurt te voorkomen.

## Instellen van de juiste dosering van glansspoelmiddel

De dosering van de hoeveelheid glansspoelmiddel kan traploos worden ingesteld. De instelknop is door de fabriek op 4 ingesteld.

Verander de instelling van de instelknop voor glansspoelmiddel als er strepen voor glansspoelmiddel als er strepen (draaien in richting -) of waterlekken (draaien in richting +) op het serviesgoed achterblijven.



Instelknop voor glansspoelmiddel

## Indicatie glansspoelmiddel bijvullen

Zodra de glansspoelmiddelindicatie op het bedieningspaneel **6** brandt, moet glansspoelmiddel worden bijgevuld.

## Niet geschikt voor de afwasautomaat

### In uw afwasautomaat mag u het volgende niet afwassen:

- Bestek en serviesgoed van hout of met houten onderdelen. Ze logen uit en worden lelijk; ook is de gebruikte lijm niet bestand tegen de optredende temperaturen.
- Gevoelige, gedecoreerde glazen, met de hand beschilderde vazen en serviesgoed, speciaal antiek of onvervangbaar serviesgoed. De decoraties waren nog niet geschikt voor de afwasautomaat.
- Kunststof voorwerpen die gevoelig zijn voor heet water.
- Koperen en tinnen serviesgoed.
- Serviesgoed dat bevuild is met as, kaarsvet, smeerolie of verf.
- Materiaal dat water absorbeert, zoals sponzen of doeken.

Geglazuurd serviesgoed en voorwerpen van aluminium en zilver kunnen bij het afwassen gaan verkleuren of verbleken. Ook sommige soorten glas (bijv. voorwerpen van kristal) kunnen dof worden nadat ze vele malen zijn afgewassen.

#### Advies:

koop voortaan alleen serviesgoed waarop staat aangegeven dat het geschikt is voor de afwasmachine.

## Schade aan glas en serviesgoed

### Oorzaken:

- glassoort en fabricagewijze van het glas;
- chemische samenstelling van het afwasmiddel;
- temperatuur van het water en programmaduur van de afwasautomaat.

### Advies:

- gebruik glas en porcelein dat door de fabricant aangeduid wordt als geschikt voor afwasautomaten.
- Gebruik afwasmiddel dat het serviesgoed ontziet. U kunt dit informeren bij de fabricant van het afwasmiddel.
- Kies een programma met een zo laag mogelijke temperatuur en een korte programmaduur.
- Om beschadigingen te voorkomen glas en bestek na afloop van het programma zo snel mogelijk uit de afwasautomaat halen.

## Mono-afwassysteem (alleen de bovenste servieskorf)

\* niet bij alle modellen

Bij een kleine afwas vult u alleen de bovenste servieskorf en schakelt u het mono-afwassysteem in. Hiermee bespaart u op stroom en water. Bij het mono-afwassysteem moet de onderste servieskorf leeg zijn. Om af te wassen iets minder afwasmiddel gebruiken dan wordt aangeraden bij een volle belading van de afwasautomaat.

## Serviesgoed sorteren

### Serviesgoed inruimen

- Grote etensresten verwijderen.  
Voorspoelen onder stromend water is niet nodig.
- Het serviesgoed als volgt inruimen:
  - alle soorten vaatwerk zoals kopjes, glazen, pannen etc. met de opening naar beneden zetten.
  - Serviesgoed met een ronding of een holte schuin in de servieskorf zetten zodat het water er vanaf kan lopen.
  - Het serviesgoed moet stevig staan en mag niet wankelen.
  - De twee sproeiarmen moeten ongehinderd kunnen ronddraaien.

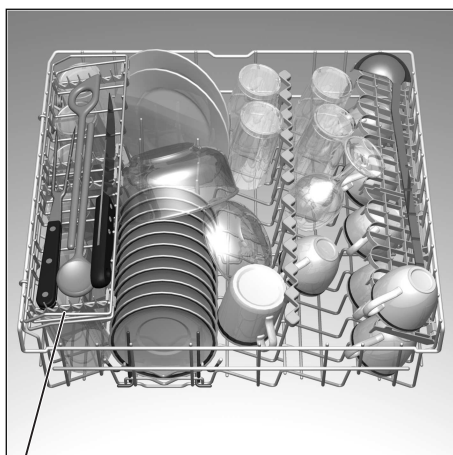
Heel kleine stukken kunnen niet in de machine gewassen worden omdat ze makkelijk uit de manden kunnen vallen.

### Vaatwerk uit de machine halen

Om te vermijden dat waterdruppels van de bovenste mand op het vaatwerk in de onderste mand vallen, is het aan te raden om eerst de onderste en dan de bovenste mand te legen.

### Kopjes en glazen

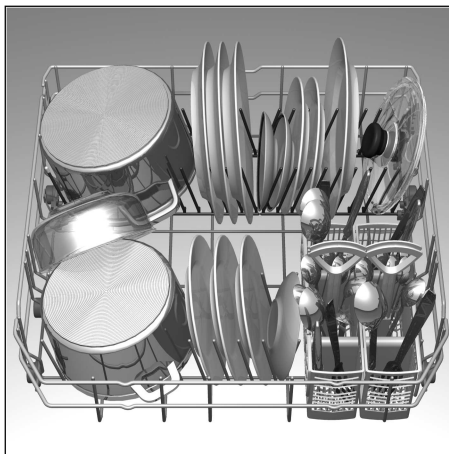
Bovenste servieskorf 20



\* niet bij alle modellen

## Pannen

Onderste servieskorf 27



### Bestek

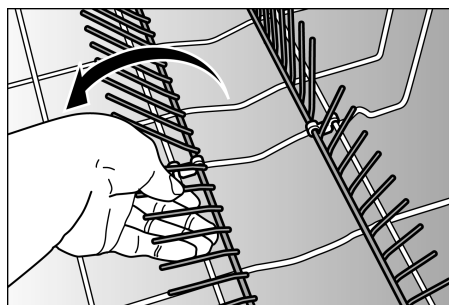
Bestek altijd ongesorteerd met het eetvlak naar beneden inruimen. Zo kan de sproeistraal elk stuk bestek beter bereiken.

Om verwondingen te voorkomen: lange, puntige bestekdelen en messen op de etagère (niet bij alle modellen) of op de besteketagère (tegen meerprijs verkrijgbaar) leggen.

### Omklapbare bordensteunen \*

\* niet bij alle modellen

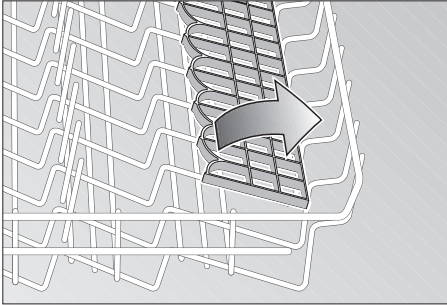
De bordensteunen zijn omklapbaar waardoor pannen en schalen praktischer kunnen worden ingeruimd.



## De etagère \*

\* niet bij alle modellen

Hoge glazen en glazen op een hoge voet niet tegen het servies maar tegen de rand van de etagère laten leunen.

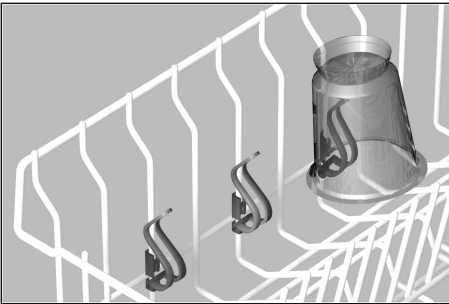


Lange voorwerpen, voorsnij- en slacouverts, pollepels of messen op de etagère leggen zodat de sproeiarmen ongehinderd kunnen ronddraaien. U kunt de etagère naar wens in- en uitklappen.

## Houder voor kleingood \*

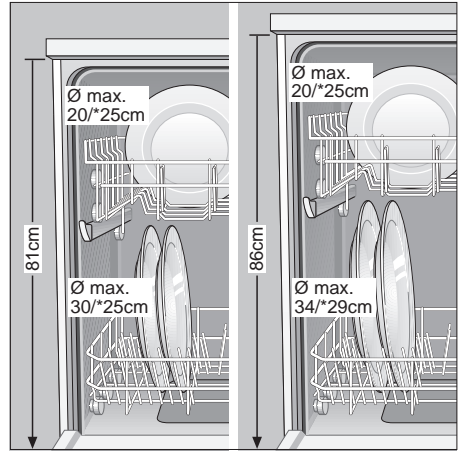
\* niet bij alle modellen

Hier kunnen lichte voorwerpen van kunststof zoals bekers, deksels enz. vastgeklemd worden.



## Verstellen van de korfhoogte \*

\* niet bij alle modellen

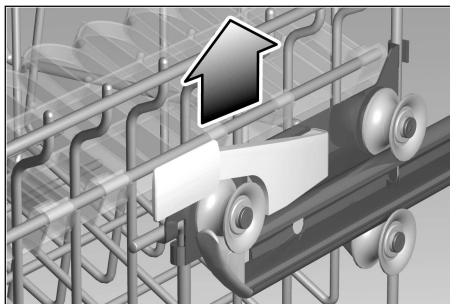
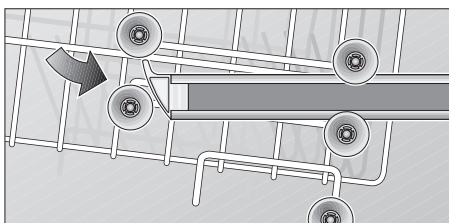
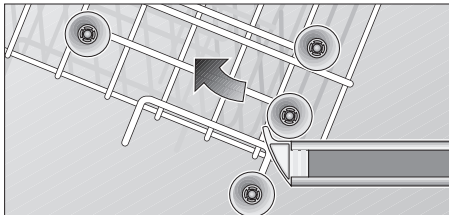


De bovenste servieskorf kan – indien gewenst – in de hoogte versteld worden om in de bovenste of in de onderste servieskorf meer ruimte te maken voor hoger serviesgoed.

Afhankelijk van de uitvoering van de bovenste servieskorf in uw model afwasautomaat kunt u kiezen uit een van de volgende manieren om te werk te gaan:

## bovenste servieskorf met boven en onder een paar rollen

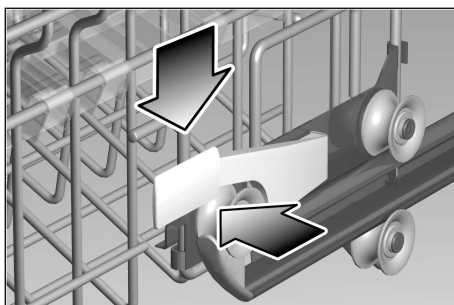
- De bovenste servieskorf uittrekken.
- De bovenste servieskorf eruit halen en op de bovenste resp. onderste rollen weer inhangen.



- Om de korf op te tillen: de korf aan de zijkant aan de bovenste rand vastpakken en naar boven trekken.
- Overtuig u ervan dat de korf – voordat u hem weer in het apparaat schuift – aan beide zijden op dezelfde hoogte staat. Anders kan de deur van het apparaat niet dicht en heeft de bovenste sproeiarm geen verbinding met het aansluitpunt van de watertoevoer.

## Bovenste servieskorf met hendels aan de zijkant (Rackmatic)

- De bovenste servieskorf uittrekken.



- Om de korf te laten zakken: de twee hendels links en rechts aan de buitenkant van de korf één voor één naar binnen drukken. Hierbij altijd de korf aan de zijkant met één hand aan de bovenste rand vasthouden. Hiermee voorkomt u dat de korf plotseling naar beneden valt (waardoor het serviesgoed beschadigd kan worden).

## Bakplaat-sproeikop \*

\* niet bij alle modellen

Grote bakplaten of roosters kunt u met behulp van de bakplaat-sproeikop reinigen. Hiertoe de bovenste servieskorf eruit halen en de sproeikop zoals afgebeeld erin zetten.



De bakplaten zoals afgebeeld inruimen zodat de sproeistraal alle delen kan bereiken (maximaal 4 bakplaten en 2 roosters).



### Attentie

De afwasautomaat altijd met de bovenste servieskorf of de bakplaat-sproeikop gebruiken!

## Afwasmiddelen \*

### Attentie

U kunt in uw afwasautomaat de in de handel verkrijgbare vloeibare of poedervormige afwasmiddelen, resp. tabletten gebruiken (geen hand-afwasmiddel!).

Er zijn momenteel drie soorten afwasmiddel verkrijgbaar:

1. met fosfaat en chloor
2. met fosfaat en zonder chloor
3. zonder fosfaat en zonder chloor

Bij gebruik van afwasmiddel zonder fosfaat kan er bij hard leidingwater eerder witte aanslag op het serviesgoed en de wanden van de spoelruimte ontstaan. U kunt dit vermijden door een grotere hoeveelheid afwasmiddel te doseren.

Afwasmiddel zonder chloor heeft een geringere bleekwerking. Dit kan leiden tot een versterkte aanslag van thee of tot verkleuringen op kunststof onderdelen.

De oplossing in dit geval:

- het gebruik van een sterker afwasprogramma of
- het doseren van een grotere hoeveelheid afwasmiddel of
- het gebruik van een afwasmiddel met chloor

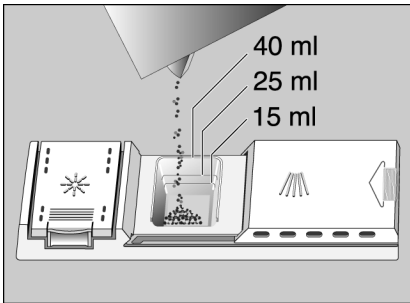
Of een afwasmiddel geschikt is voor zilveren voorwerpen vindt u op de verpakking van het afwasmiddel.

Heeft u nog andere vragen, dan raden wij u aan contact op te nemen met de fabrikant van het afwasmiddel.

## Afwasmiddelbakje met doseerhulp

De indeling in het afwasmiddelbakje biedt hulp bij de juiste dosering van het afwasmiddel.

Het afwasmiddelbakje bevat bij de onderste lijn 15 ml afwasmiddel en bij de middelste lijn 20 ml. Een vol afwasmiddelbakje bevat 40 ml afwasmiddel.



Als het afwasmiddelbakje [30] nog dicht is: vergrendeling [28] bedienen om het te openen.

## Vul afwasmiddel

- Bakje [30] met afwasmiddel vullen. Neem voor een juiste dosering de gegevens van de fabrikant op de verpakking van het afwasmiddel in acht.



### Attentie!

Doordat de reinigingstabletten van verschillend fabrikaat op een verschillende manier oplossen, is het mogelijk dat bij korte programma's niet de volle reinigingskracht wordt bereikt. Voor deze programma's is een reinigingsmiddel in poedervorm beter geschikt.

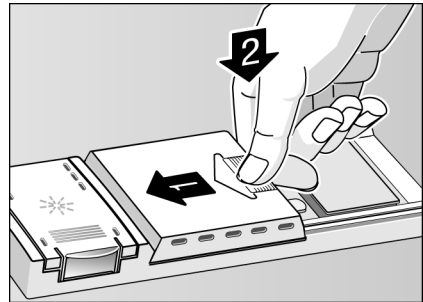
Bij het programma „Intensief” ca. 10–15 ml afwasmiddel extra op de deur van het apparaat strooien.



## Besparingstip

Bij het mono-afwassysteem resp. als het serviesgoed niet erg vuil is, kunt u normalerwijze volstaan met minder afwasmiddel dan is aangegeven.

- Deksel van het afwasmiddelbakje sluiten: (1) deksel dichtschuiven en tot slot (2) licht erop drukken zodat de sluiting hoorbaar vastklikt.



- Bij gebruik van tabletten vindt u op de verpakking waar u de tabletten moet gebruiken (bijv. in de bestekkorf, het afwasmiddelbakje etc.). Let erop dat ook bij gebruik van tabletten het deksel van het afwasmiddelbakje gesloten is.



## **ATTENTIE ! BELANGRIJKE AANWIJZINGEN BIJ HET GEBRUIK VAN GECOMBINEERDE REINIGINGSPRODUCTEN**

Neem bij het gebruik van zogenaamde gecombineerde reinigingsproducten die het gebruik van bijv. glansspoelmiddel of zout overbodig moeten maken, de volgende belangrijke aanwijzingen in acht:

- Sommige producten met geïntegreerd glansspoelmiddel werken alleen in bepaalde programma's optimaal.
- Bij apparaten met automatische programma's hebben dergelijke producten meestal niet het gewenste effect.
- Producten die het gebruik van regenererzout overbodig maken, kunnen alleen binnen een bepaald waterhardheidsbereik gebruikt worden.
- Als u deze gecombineerde producten wilt gebruiken, lees dan de gebruiksaanwijzing van deze producten of eventuele aanwijzingen op de verpakking nauwkeurig door!

Neem in geval van twijfel contact op met de fabrikant van het reinigingsmiddel, vooral als:

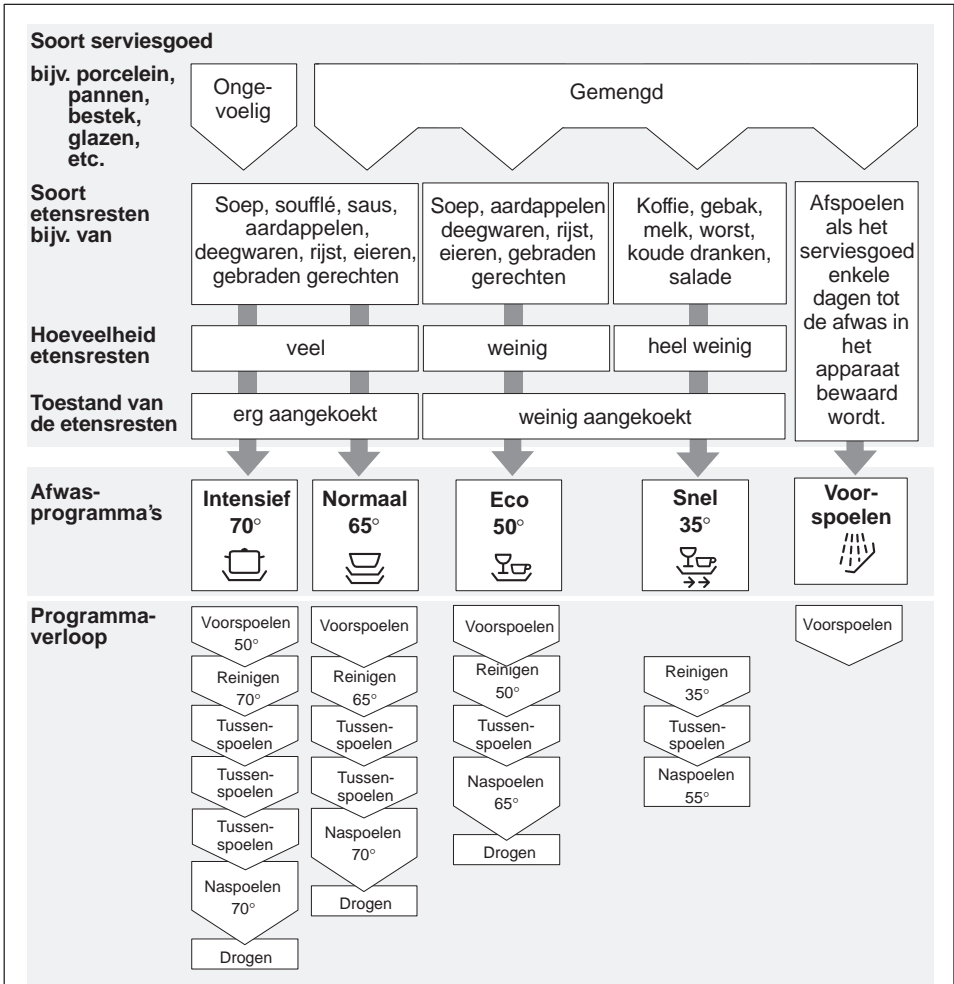
- het serviesgoed na afloop van het programma erg nat is.
- er kalkaanslag ontstaat.

Bij klachten die direct verband houden met het gebruik van deze producten, kunnen wij niet aansprakelijk gesteld worden!



## Programma-overzicht

In dit overzicht staat het maximaal mogelijke aantal programma's vermeld. De bij uw apparaat behorende programma's kunt u op het bedieningspaneel aflezen.



## Programmakeuze

Aan de hand van het soort en de hoeveelheid serviesgoed, resp. van de etensresten kunt u in het programma-overzicht het juiste door u in te stellen programma vinden.

De bijbehorende programmagegevens vindt u in de korte handleiding.

## Afwassen



### Besparingstip

Bij een niet vol beladen machine kunt u meestal gebruik maken van een minder sterk programma.

### Programmagegevens

De programmagegevens vindt u in de korte handleiding. Ze hebben betrekking op normale omstandigheden.

Door:

- verschillen in de hoeveelheid serviesgoed
- de temperatuur van het toegevoerde water
- de druk in de waterleiding
- de omgevingstemperatuur
- toleranties in de netspanning
- en de toleranties in het apparaat (bijv. temperatuur, hoeveelheid water,...)

kunnen grotere afwijkingen optreden.

De waarden van het waterverbruik hebben betrekking op instelwaarde 2 van de waterhardheid.

### Inschakelen van het apparaat

- Kraan opendraaien.
- Hoofdschakelaar  1 inschakelen.  
De indicaties van het laatst gekozen programma branden.  
Dit programma begint als u geen andere programmatoets  8 hebt ingedrukt.
- Bij apparaten met mono-afwassysteem: als u alleen de bovenste servieskorf hebt ingeruimd, dan drukt u de toets mono-afwassysteem  3 in.
- Deur sluiten.  
Het programmaverloop start automatisch.

### Einde van het programma

Het programma is beëindigd als de indicatie einde van het programma  4 en de indicatie van het afgelopen programma branden.

Bovendien wordt het einde van het programma akoestisch aangegeven door een zoemtoon.

Deze functie kan als volgt veranderd worden:

- functietoets  C ingedrukt houden en de hoofdschakelaar  1 inschakelen.  
 De functietoets  C knippert.
- Bij elke druk op functietoets  C wordt de geluidssterkte van de zoemtoon veranderd (van uit tot luid).
- Hoofdschakelaar  1 uitschakelen.  
 De instelling is in het geheugen opgeslagen.

### Uitschakelen van het apparaat

Enkele minuten na afloop van het programma:

- Na afloop van het programma de deur openen.
- Hoofdschakelaar  1 uitschakelen.
- Kraan dichtdraaien  
(niet van toepassing op apparaten met Aqua-Stop).
- Na afkoeling het serviesgoed uit het apparaat halen.

## Onderbreking van het programma

- Deur voorzichtig op een kier zetten.  
De kans bestaat namelijk dat er water naar buiten spuit. De deur pas helemaal openen als de sproeiarm niet meer ronddraait.  
Als het programma zich al in de fase „Drogen” bevindt, geeft een akoestisch signaal aan de deur weer te sluiten of het programma af te breken.
- Hoofdschakelaar  uitschakelen.
- Het lampje van de indicatie gaat uit.  
Het programma blijft in het geheugen opgeslagen.

Bij aansluiting op warm water of als het water in de machine al is opgewarmd en de deur van het apparaat geopend werd: de deur eerst een paar minuten op een kier zetten en daarna dichtdoen.

Anders kan door expansie de deur van het apparaat openspringen.

- Om het programma door te laten gaan: hoofdschakelaar weer inschakelen en de deur sluiten.

## Programma afbreken (Reset)

- Alleen als de hoofdschakelaar is ingeschakeld:  
Programmatoetsen  en  gedurende ca. 3 sec. tegelijkertijd indrukken.
- Het programmaverloop duurt ca. 1 min.  
De indicatie einde van het programma en de indicatie van het afgelopen programma gaan branden.
- Hoofdschakelaar  na afloop van het programma uitschakelen.
- Afwasmiddelbakje  sluiten.

Om een nieuw programma te starten de hoofdschakelaar  weer inschakelen en het gewenste programma kiezen.

## Wijzigen van het programma

Nadat u het apparaat hebt ingeschakeld, kunt u tot het sluiten van de deur van het apparaat een ander programma instellen. Als het programma hierna gewijzigd moet worden, dan worden eerst de al gestarte programma-onderdelen (bijv. reinigen) afgewerkt.

## Schoonmaken en onderhoud

Regelmatige controle en onderhoud van het apparaat dragen ertoe bij defecten te voorkomen. Dit bespaart u tijd en ergernis. Daarom moet u af en toe de afwasautomaat goed controleren.

### Algemene toestand van de machine

- Spoelruimte controleren op kalkaanslag en vetresten.

Als u zulke aanslag aantreft:

- afwasmiddelbakje met afwasmiddel vullen. Het apparaat zonder serviesgoed in het programma met de hoogste afwastemperatuur starten.

Om het apparaat te reinigen alleen speciaal voor afwasautomaten geschikte afwas-/schoonmaakmiddelen gebruiken.

- Deurafdichting regelmatig met een vochtig doekje afnemen om vet en etensresten te verwijderen.

Gebruik bij het reinigen van uw afwasautomaat nooit een stoomreiniger. De fabrikant kan niet aansprakelijk worden gesteld voor eventuele gevolgen.

De voorkant van het apparaat en het bedieningspaneel regelmatig met water en een beetje afwasmiddel schoonmaken. Geen schuursponsjes gebruiken of schoonmaakmiddelen met schuurmiddelen. Dit kan krassen op de oppervlakken veroorzaken.



#### Attentie!

Gebruik nooit andere huishoudelijke schoonmaakmiddelen die chloor bevatten! Ze kunnen schadelijk zijn voor de gezondheid!

### Speciaal zout

- Controleer de indicatie zout bijvullen [5]. Indien nodig zout bijvullen.

### Glansspoelmiddel

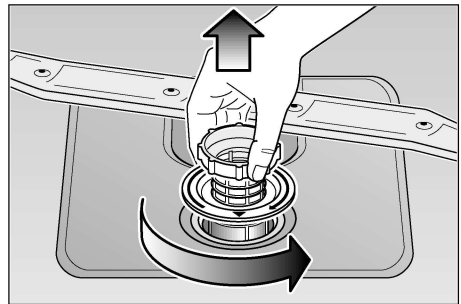
- Zodra de glansspoelmiddelindicatie op het bedieningspaneel [6] brandt, moet glansspoelmiddel worden bijgevuld.

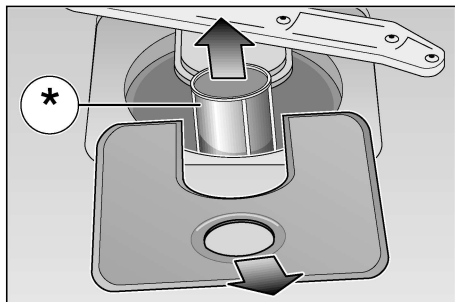
### Zeven

De zeven [25] zorgen ervoor dat grove etensresten in het spoelwater niet in de afvoerpomp terecht komen. Door deze etensresten kunnen de zeven verstopt raken.

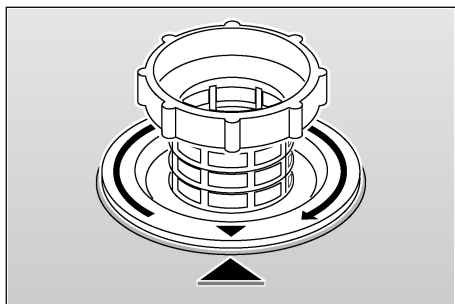
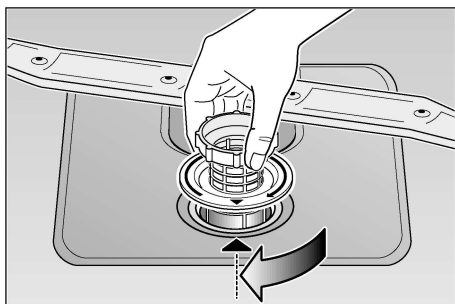
Het zeefsysteem bestaat uit een zeefcilinder, een vlakke fijne zeef en – afhankelijk van het type apparaat – tevens uit een microzeef (\*).

- Na elke afwasbeurt de zeven op etensresten controleren.
- Na het losdraaien van de zeefcilinder kunt u het zeefsysteem eruit halen. Etensresten verwijderen en de zeven onder stromend water schoonmaken.





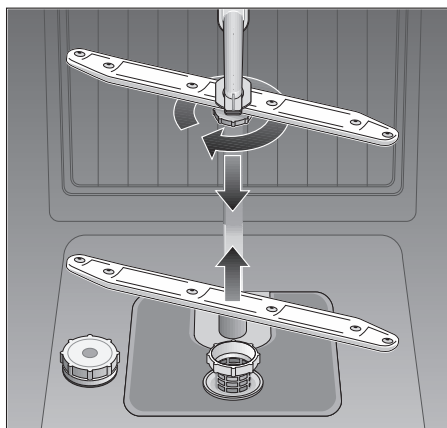
- Bij de montage: het zevensysteem erin zetten en met de zeefcilinder vastschroeven.



## Sproeiarmen

Kalk en etensresten in het spoelwater kunnen de sproei-openingen en de lagers van de sproeiarmen [22] en [23] blokkeren.

- Sproeiopeningen van de sproeiarmen op verstopping door etensresten controleren.
- Eventueel de onderste sproeiarm [23] naar boven eraf trekken.
- Bovenste sproeiarm [22] eraf schroeven.
- Sproeiarmen onder stromend water schoonmaken.



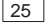
- Sproeiarmen weer vastdrukken resp. vastschroeven.

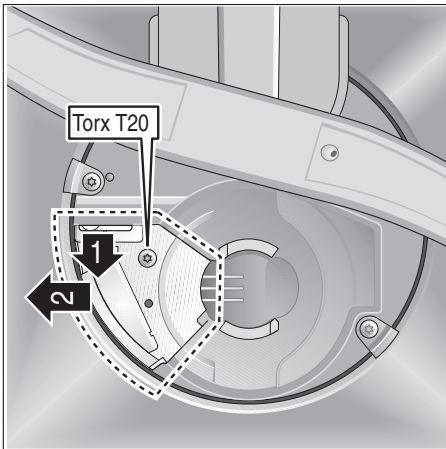
## Afvoerpomp \*

\* niet bij alle modellen

Grove etensresten in het spoelwater die niet door de zeven worden tegengehouden, kunnen de afvoerpomp blokkeren. Het spoelwater wordt dan niet afgepompt en blijft boven de zeef staan.

In dit geval:

- De stekker van het apparaat altijd eerst uit het stopcontact trekken of de trekschakelaar uitschakelen.
- eventueel water eruit scheppen.
- Zeven  eruit halen.
- Schroef uit de afdekking schroeven (torx T 20) en de afdekking eraf halen.
- Binnenruimte controleren op vreemde voorwerpen en deze – indien nodig – verwijderen.
- Afdekking weer aanbrengen en vastschroeven.
- Zeven er weer in zetten en vastschroeven.



## Opsporing van storingen

### Kleine storingen zelf verhelpen

De meest voorkomende storingen in het dagelijks gebruik van het apparaat kunt u zelf verhelpen zonder de hulp van de Servicedienst in te roepen. Hiermee bespaart u kosten en bent u ervan zeker dat u het apparaat weer snel kunt gebruiken. Het volgende overzicht kan u erbij helpen de oorzaken van de ontstane storingen vinden.

### Storingen

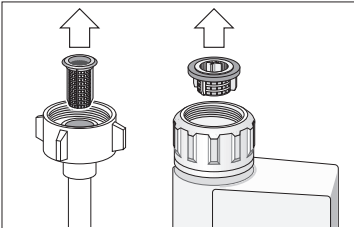


#### Attentie

Denk eraan: reparaties mogen alleen door een vakkundig monteur worden uitgevoerd. Mocht het uitwisselen van een onderdeel noodzakelijk zijn, let er dan op dat alleen originele onderdelen gebruikt worden. Ondeskundige reparatie of gebruik van niet-originele onderdelen kan aanzienlijke schade en gevaar voor de gebruiker opleveren.

## ... bij het inschakelen

- **Het apparaat start niet.**
    - De zekering van de huisinstallatie is niet in orde.
    - De stekker zit niet in het stopcontact.
    - De deur van het apparaat is niet goed dicht.
    - De kraan is niet open.
    - De zeef aan de watertoevoerslang is verstopt.
- Apparaat uitschakelen en de stekker uit het stopcontact trekken. Kraan dichtdraaien. Hierna de zeef schoonmaken die zich aan de aansluiting van de toevoerslang bevindt. Tenslotte het apparaat weer op het elektriciteitsnet aansluiten, kraan opendraaien en het apparaat inschakelen.



## ... aan het apparaat

- **de onderste sproeiarm draait moeilijk**
  - Sproeiarm door kleine deeltjes of etensresten geblokkeerd.
- **Deksel van het afwasmiddelbakje kan niet gesloten worden**
  - Doseerreservoir te vol.
  - Mechanisme door vastgeplakte afwasmiddelresten geblokkeerd.
- **Controlelampjes gaan na de afwas niet uit**
  - Hoofdschakelaar nog ingeschakeld.

- **De indicatie „Watertoevoer controleren” [7] brandt.**
  - Kraan dicht.
  - Watertoevoer onderbroken.
  - Zeef aan de kraan verstopt.
  - Watertoevoerslang geknikt.
- **Er kleven na de afwas resten afwasmiddel in het reservoir**
  - Reservoir was bij het vullen vochtig, alleen een droog reservoir met afwasmiddel vullen.
- **Na afloop van het programma blijft er water in het apparaat staan.**
  - De afvoerslang is verstopt of geknikt.
  - De afvoerpomp is geblokkeerd.
  - De zeven zijn verstopt.
  - Het programma is nog niet afgelopen. Wacht op het einde van het programma (de indicatie einde programma [4] brandt).
  - De functie „Afbreken van het programma“ uitvoeren.

## ... bij de afwas

- **Abnormale schuimvorming**
  - Handafwasmiddel in het reservoir voor glansspoelmiddel.
  - Gemorst spoelmiddel kan bij de volgende spoelbeurt tot overmatige schuimvorming leiden, daarom moet u het gemorste spoelmiddel met een doek verwijderen.
- **Het programma stopt tijdens de afwas**
  - Stroomtoevoer onderbroken.
  - Watertoevoer onderbroken.

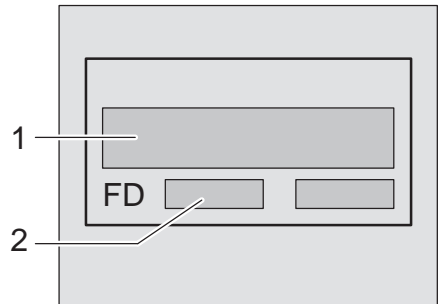
- **Klappende geluiden tijdens de afwas**
    - Sproeiarm slaat tegen serviesgoed.
  - **Kletterende geluiden tijdens de afwas**
    - Serviesgoed niet goed ingeruimd.
  - **Klappende geluiden van de vul-ventielen**
    - Wordt veroorzaakt door de ligging van de waterleiding en heeft geen invloed op het functioneren van de machine. Deze geluiden kunnen niet verholpen worden.
- ... **aan het serviesgoed**
- **Er blijven gedeeltelijk etensresten aan het serviesgoed plakken**
    - Het serviesgoed was niet goed ingeruimd, de waterstralen konden het oppervlak niet bereiken.
    - De servieskorf was te vol.
    - Het serviesgoed ligt tegen elkaar aan.
    - Te weinig afwasmiddel gebruikt.
    - Een te zwak programma gekozen.
    - Sproeiarmen konden niet ongehinderd ronddraaien doordat een stuk serviesgoed in de weg stond.
    - Sproeiers van de sproeiarmen zijn door etensresten verstopt.
    - De zeven zijn verstopt.
    - Zeven verkeerd ingezet.
    - Afvoerpomp geblokkeerd.
  - **Er ontstaan verkleuringen op kunststof onderdelen**
    - Te weinig afwasmiddel gebruikt.
  - **Er blijven gedeeltelijk witte vlekken op het serviesgoed achter, de glazen blijven melkkleurig**
    - Te weinig afwasmiddel gebruikt.
    - Hoeveelheid glansspoelmiddel te laag ingesteld.
    - Ondanks een hoge hardheidsgraad van het leidingwater geen zout toegevoegd.
    - Onthardingsinstallatie te laag ingesteld.
    - Het deksel van het zoutreservoir is niet goed vastgedraaid.
    - Als u afwasmiddel zonder fosfaat hebt gebruikt, probeer dan eens afwasmiddel met fosfaat ter vergelijking.
  - **Het serviesgoed wordt niet droog**
    - Programma zonder drogen gekozen.
    - Hoeveelheid glansspoelmiddel te laag ingesteld.
    - Serviesgoed te snel uit het apparaat gehaald.
  - **De glazen zien er dof uit**
    - Hoeveelheid glansspoelmiddel te laag ingesteld.
  - **Resten thee of lippenstift zijn achtergebleven**
    - Het afwasmiddel heeft te weinig bleekwerking.
    - Een te lage afwastemperatuur gekozen.



- **Roestsporen op het bestek**
  - Het bestek is niet voldoende roestbestendig.
  - Het zoutgehalte in het afwaswater is te hoog.
    - Deksel van het zoutreservoir niet goed vastgedraaid.
    - Tijdens het navullen te veel zout toegevoegd.
- **De glazen worden dof en verkleuren, de aanslag kan niet worden afgewreven**
  - Een ongeschikt afwasmiddel gebruikt.
  - De glazen zijn niet geschikt voor een afwasautomaat.
- **Op glazen en bestek blijven strepen achter, de glazen zien er metaalachtig uit.**
  - Hoeveelheid glansspoelmiddel te hoog ingesteld.

## Inschakelen van de Servicedienst

Als het u niet lukt de fout te verhelpen, schakel dan de Servicedienst in. Het dichtstbijzijnde adres van de Servicedienst vindt u in het telefoonboek of in de meegeleverde brochure met service-adressen. Geef aan de Servicedienst het typenummer (1) en het FD-nummer (2) op. U vindt deze gegevens op het typeplaatje 31 op de deur van het apparaat.



### Opgelet

We willen er u op wijzen dat een bezoek van een technicus van onze klantendienst naar aanleiding van een de beschreven storingen ook tijdens de garantieperiode niet kosteloos is.

## Aanwijzingen

### Aanwijzingen voor vergelijkende tests

De voorwaarden voor de vergelijkende tests vindt u op het extra blad "Aanwijzingen voor vergelijkende tests". De verbruikswaarden voor de betreffende programma's vindt u in de korte handleiding.

### Algemeen

- Geïntegreerde en onderbouwapparaten die achteraf als vrijstaand apparaat worden opgesteld, moeten beveiligd worden tegen kantelen, bijv. door vastschroeven aan de muur of door inbouw onder een doorlopend werkblad dat aan de kasten ernaast is vastgeschroefd.

## Installatie

Om de afwasautomaat goed te laten functioneren moet hij vakkundig worden aangesloten. De gegevens van de watertoevoer en -afvoer en de elektrische aansluitwaarden moeten met de vereiste criteria overeenkomen zoals deze in de volgende alinea's resp. in het montagevoorschrift zijn beschreven.

Bij de montage de juiste volgorde van de handelingen aanhouden:

- bij aflevering controleren
- plaatsen
- aansluiten op de waterafvoer
- aansluiten op de watertoevoer
- elektrische aansluiting

### Aflevering

Uw afwasautomaat werd in de fabriek zorgvuldig getest op functioneren waardoor kleine watervlekken zijn achtergebleven. Deze verdwijnen na de eerste afwas.

### Plaatsing

De vereiste inbouwmaten vindt u in het montagevoorschrift. Het apparaat met behulp van de verstelbare voetjes waterpas zetten. Let erop dat het apparaat stevig staat.

### Aansluiten op de waterafvoer

De noodzakelijke handelingen vindt u in het montagevoorschrift. Eventueel een sifon met aansluitnippel monteren. Afvoerslang met behulp van de meegeleverde onderdelen op de aansluitnippel van de sifon aansluiten. Let erop dat de afvoerslang niet geknikt, platgedrukt of ineengestremgeld is. (Let er ook op dat de stop niet in de wasbak zit zodat het water ongehinderd kan weglopen!)

## Aansluiten op de watertoevoer

Aansluiting volgens montagevoorschrift. Toevoerslang met behulp van de meegeleverde onderdelen op de kraan aansluiten.

Let erop dat de watertoevoerslang niet geknikt, platgedrukt of ineengestremgeld is. Bij vervanging van het apparaat moet ook de watertoevoerslang voor de aansluiting op de kraan vervangen worden. De oude toevoerslang mag niet meer gebruikt worden.

### Waterdruk:

minimaal 0,05 MPa (0,5 bar), maximaal 1 MPa (10 bar).

Bij hogere druk een reduceerventiel aanbrengen.

### Hoeveelheid binnenstromend water:

minimaal 10 liter per minuut.

### Temperatuur van het water:

bij voorkeur koud water. Warm water mag maximaal een temperatuur van 60 °C hebben.

## Elektrische aansluiting


Het apparaat uitsluitend via een volgens de voorschriften aangebracht, randgeaard stopcontact op 230 volt wisselstroom aansluiten.

Zie het typeplaatje  31

voor de vereiste zekering.

Het stopcontact moet zich in de buurt van de afwasautomaat bevinden en gemakkelijk bereikbaar zijn.

Veranderingen in de aansluiting mogen alleen door een deskundig monteur worden uitgevoerd.

Bij gebruik van een aardlekschakelaar mag alleen een type met het teken  geïnstalleerd worden. Alleen deze aardlekschakelaar voldoet aan de nu geldende voorschriften.

## Demontage

De volgorde van de handelingen is ook hier van belang: altijd eerst het apparaat van het elektriciteitsnet loskoppelen.

Stekker uit het stopcontact trekken.

Kraan dichtdraaien.




Aansluiting op de waterafvoer en -toevoer loskoppelen.

Bevestigingsschroeven onder het werkblad eruit draaien. De plint – indien aanwezig – demonteren.

Apparaat eruit halen en daarbij de slang voorzichtig naar voren trekken.

## Transport

De afwasautomaat leeg laten lopen. Losse onderdelen vastzetten. Het apparaat alleen rechtop vervoeren

- Als het apparaat niet rechtop wordt vervoerd, dan kan er resterend water in het besturingsmechanisme terecht komen. Dit kan tot een verkeerd programmaverloop leiden.
- Het apparaat laten leeglopen op de volgende wijze:
  - Kraan opendraaien.
  - Hoofdschakelaar inschakelen.
  - Programma  kiezen.
  - Ca. 4 minuten wachten.
  - Programma beëindigen door de toetsen  en  tegelijkertijd in te drukken.
  - Na één minuut het apparaat uitschakelen.
  - Kraan dichtdraaien.

## Bescherming tegen vorst

Als het apparaat niet in een vorstvrije ruimte staat (bijv. in een vakantiehuisje), dan moet u het apparaat helemaal laten leeglopen (zie transport).

Kraan dichtdraaien, toevoerslang losmaken en laten leeglopen.

## Afvoeren van de verpakking en van uw oude apparaat

### Afvoeren van de verpakking en van uw oude apparaat

Een oud apparaat is geen waardeloos afval! Door een milieuvriendelijke afvoer kunnen waardevolle grondstoffen na bewerking opnieuw gebruikt worden.

Bij afgedankte apparaten de stekker uit het stopcontact trekken, aansluitkabel doorknippen en samen met de stekker verwijderen.

Deurslot en kinderbeveiliging (indien aanwezig) onklaar maken. Hiermee voorkomt u dat kinderen zichzelf tijdens het spelen in het apparaat opsluiten en in levensgevaar geraten.

Uw nieuwe apparaat werd tijdens het transport naar u door de verpakking beschermd. Voor de verpakking wordt gebruik gemaakt van materialen die het milieu kan verdragen en die geschikt zijn voor hergebruik. Help daarom mee en zorg ervoor dat de verpakking milieuvriendelijk wordt afgevoerd. Alle kunststofdelen van het apparaat zijn gemerkt met een gestandaardiseerd afkortingsteken (bijv. >PS< polystyreen). Hierdoor kunnen de kunststof afvaldelen bij de verwerking van het apparaat voor een milieubewuste recycling gescheiden worden.

U kunt bij uw leverancier of bij de reinigingsdienst in uw gemeente informeren hoe u uw oude apparaat en het verpakkingsmateriaal van het nieuwe apparaat kunt (laten) afvoeren.

## Afvoeren van de verpakking

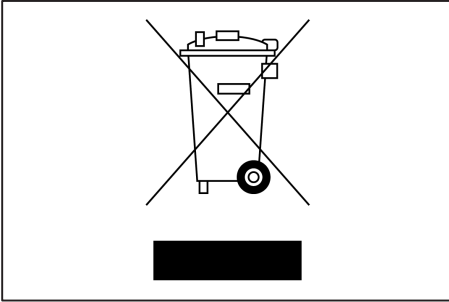
- Het verpakkingsmateriaal milieuvriendelijk volgens de geldende voorschriften afvoeren. Laat kinderen niet met de verpakking en de onderdelen daarvan spelen. Kans op stikken door vouwdozen en folie.
  - Het karton bestaat overwegend uit oud papier.
  - Het CFK-vrije opvulmateriaal is gemaakt van geschuimd polystyreen.
  - Het foliemateriaal is gemaakt van polyethen (PE) en bestaat voor een deel uit secundaire grondstoffen.
  - Het hout (indien aanwezig) is niet chemisch behandeld.
  - De banden (indien aanwezig) zijn gemaakt van polypropeen (PP).

## Afvoeren van uw oude apparaat

- Het afgedankte apparaat onmiddellijk onbruikbaar maken om eventuele ongelukken te voorkomen.
- Het apparaat op een milieuvriendelijke wijze (laten) afvoeren.

**Attentie**

Kinderen kunnen zichzelf tijdens het spelen in het apparaat opsluiten (kans op stikken) of in een andere gevaarlijke situatie geraken. Trek daarom de stekker uit het stopcontact. Aansluitkabel doorknippen en verwijderen. Deurslot onklaar maken zodat de deur niet meer sluit.



Dit apparaat is gekenmerkt in overeenstemming met de Europese richtlijn 2002/96/EG betreffende afgedankte elektrische en elektronische apparatuur (waste electrical and electronic equipment – WEEE). De richtlijn geeft het kader aan voor de in de EU geldige terugneming en verwerking van oude apparaten.







**Doelmatig en Stijlvol**

Telefoon afdeling service en onderdelen:  
Pelgrim service: Tel.0900-55 50 003  
Fax: +31 (0) 26-88 21 333

Numéro téléphone du service après-vente et  
des pièces détachées:  
**Pelgrim S.A. Belgique**  
Zone Industrielle, Keerstraat 1  
B-9420 Erpe-Mere  
Tél.: (053) 80 62 08  
Fax: (053) 80 60 57

9000 104 306 nl (8507)  
630J