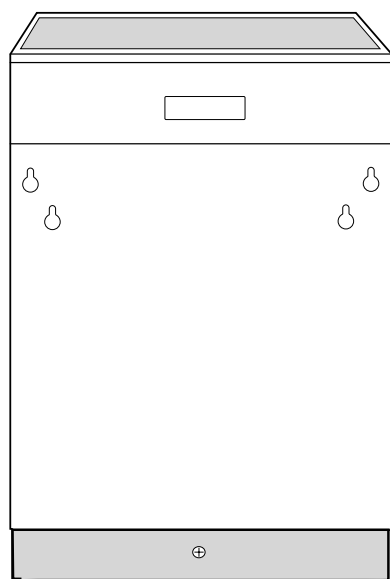


# gebruiksaanwijzing afwasautomaat

VA6111PT



**ATAG**

# Inhoud

<b>Waarschuwingen en belangrijke adviezen</b>	3	<b>Onderhoud</b>	16
<b>Afdanken</b>	3	Schoonmaken van de zeven	16
<b>Economisch en milieubewust afwassen</b>	3	Als de machine een lange tijd niet gebruikt wordt	16
<b>Installatie</b>	4	Bescherming tegen vorst	16
Inbouw-aanwijzingen	4	Vervoeren van de machine	16
De afwasmachine waterpas zetten	4	<b>Wat te doen als...</b>	17
Bevestigen aan aangrenzende keukenmeubelen	4	Service en onderdelen	18
Watertoevoer	4	<b>Toelichtingen voor testinstituten</b>	19
Toevoerslang met veiligheidsklep	4		
Waterafvoer	5		
Elektrische aansluiting	5		
<b>Beschrijving van het apparaat</b>	6		
<b>Het bedieningspaneel</b>	7		
Geluidssignalen	7		
<b>Voordat u de machine in gebruik neemt</b>	8		
Waterontharder instellen	8		
Zoutreservoir vullen	9		
Glansmiddelreservoir vullen	9		
<b>Dagelijks gebruik</b>	10		
Plaatsing van het serviesgoed en het bestek	10		
Gebruik van de onderste korf	10		
Bestekmandje	11		
Gebruik van de bovenste korf	11		
Hoogteregeling bovenste korf	12		
Afwasmiddel	12		
<b>Verskillende soorten afwasmiddel</b>	13		
<b>Programma-overzicht</b>	14		
<b>Een afwasprogramma starten</b>	15		

## Technische gegevens

Afmetingen	Breedte Hoogte Maximale diepte Maximale diepte bij open deur	59.6 cm 81.8 - 87.8 cm 55.5 cm 114 cm
<b>Elektrische aansluiting:</b> Netspanning/frequentie Aansluitwaarde Zekering	De nominale aansluitgegevens staan op het typeplaatje aan de binnenkant van de deur.	
Waterdruk	Minimum Maximum	0,05 MPa 0,8 MPa
Capaciteit		12 couverts
Max. gewicht		43 Kg
Geluidsniveau		48 dB (A)



Dit apparaat voldoet aan de volgende EU-richtlijnen:

- 73/23/EG van 19/02/73 (Laagspanning) en daaropvolgende wijzigingen;

- 89/336/EG van 03/05/89 (Elektromagnetische compatibiliteit) en daaropvolgende wijzigingen.

# Waarschuwingen en belangrijke adviezen

Het is uiterst belangrijk dat het bij het apparaat behorende instructieboekje bewaard blijft. Zou het apparaat door u aan iemand anders gegeven of verkocht worden, of zou het apparaat in het huis van waaruit u verhuist achterblijven, dan dient de nieuwe gebruik(st)er over het instructieboekje en de daarin opgenomen waarschuwingen te kunnen beschikken.

Deze waarschuwingen zijn bedoeld voor uw en andermans veiligheid. U wordt geacht ze gelezen te hebben, alvorens u het apparaat installeert en/of in gebruik neemt.

## Installatie

- Indien u tijdens de aflevering een schade aan het apparaat hebt vastgesteld, meldt u dit dan, voor u het apparaat installeert en/of in gebruik neemt, direct aan uw leverancier.
- Het is gevaarlijk om, in welke vorm dan ook, dit apparaat of de eigenschappen daarvan te veranderen.
- Overtuig u ervan dat na de installatie of het verplaatsen het apparaat niet op het aansluitsnoer staat.
- Een eventueel noodzakelijke wijziging aan de elektrische huisinstallatie ten behoeve van de installatie van dit apparaat, mag uitsluitend door een daartoe bevoegd persoon uitgevoerd worden.
- Een eventueel noodzakelijke wijziging van de watertoe- en/of afvoervoorzieningen ten behoeve van de installatie van dit apparaat, mag uitsluitend door een daartoe bevoegd persoon uitgevoerd worden.
- Indien het installatievoorschrift aangeeft dat het apparaat aan het keukenmeubel moet worden vastgeschroefd dan moet u zich daaraan houden om te voorkomen dat het apparaat voorover kiept als de beladen onderkorf op de deur staat.

## Veiligheid van kinderen

- Dit apparaat is bedoeld en gemaakt voor het gebruik door volwassenen. Het is gevaarlijk om kinderen het apparaat te laten bedienen of als speelgoed te laten gebruiken.
- Houd alle verpakkingsmateriaal uit de buurt van kinderen.
- Houd afwasmiddel, glansmiddel en speciaal zout uit de buurt van kinderen.
- Drink nooit het water dat zich in de afwasautomaat bevindt. Restjes afwasmiddel kunnen in de machine achterblijven. Zorg ervoor dat deze restjes nooit in aanraking komen met uw huid en dat ze nooit ingeslikt worden, hetgeen verstikking tot gevolg zou kunnen hebben. Houd dus kinderen uit de buurt van het apparaat, wanneer de deur openstaat.

## Tijdens het gebruik

- De afwasautomaat is bedoeld en gemaakt voor het afwassen van huishoudelijk kook-, eet- en drinkgerei. Voorwerpen die bevuild zijn met verf, chemicaliën, agressieve zuren en dergelijke, mogen niet in de afwasautomaat.
- Tenzij de gebruiksaanwijzing anders vermeldt, mag tijdens het in werking zijn de vuldeur niet geopend worden; mocht dat onverhoopt toch gebeuren, schakel het apparaat dan voortijds geheel uit, eventueel door de stekker uit het stopcontact te trekken.
- Gebruik alleen speciale afwasmiddelen voor huishoud-afwasmachines.
- Let erop dat de machinedeur, behalve bij vullen en leeghalen, altijd dicht is. Zo voorkomt u dat iemand over de open deur struikelt en zich bezeert.
- Ga niet op de open deur zitten of staan.
- Schakel, tenzij de gebruiksaanwijzing anders aangeeft, het apparaat na gebruik volledig uit en draai de watertoevoerkraan dicht. Het verdient aanbeveling om het apparaat door middel van een tegen barsten beveiligde toevoerslang op de waterkraan aan te sluiten. Een stijve polyethyleen slang is barstbestendig.

- Wees voorzichtig bij het schoonmaken van de binnenkant van de machine. U zou zich kunnen bezeren aan uitstekende metalen delen.
- Reparaties aan de afwasautomaat mogen alleen door vakmensen worden uitgevoerd. Onvakkundige reparaties kunnen tot aanzienlijke risico's leiden. Wend u bij reparaties altijd tot onze service-afdeling of uw vakhandelaar.

## Afdanken

Tijdens het transport moeten onze afwasmachines goed beschermd worden, hoewel we proberen zo weinig mogelijk verpakkingsmateriaal te gebruiken.

Al het verpakkingsmateriaal is milieuvriendelijk en kan hergebruikt worden. De kartonnen delen zijn gemaakt van kringlooppapier en de houten delen hebben geen speciale behandelingen ondergaan.

De kunststoffen dragen de volgende aanduidingen:

>PE< voor polyethyleen; bijv. de verpakkingsvellen.

>PS< voor polystyreen; bijv. de vulstukken (voornamelijk CFK-vrij).

>POM< voor polyoximethyleen; bijv. de plastic klemmen.

Recycling en hergebruik van het verpakkingsmateriaal betekent een besparing van grondstoffen en minder afval.


Breng het verpakkingsmateriaal naar de speciaal daartoe ingestelde verzamelpunten.

Informeert u bij de gemeente naar de adressen van de verzamelpunten.

Wanneer u uw oude apparaat wilt afdanken, dient u het vóór u het wegdoet onbruikbaar te maken.

**Let op!** Kinderen kunnen zich al spelend in de afwasmachine opsluiten en daar door verstikking om het leven komen. Verwijder stekker en aansluitsnoer en maak de sluiting van de deur onbruikbaar, zodat kinderen er zich niet in kunnen opsluiten.

Informeert u bij uw gemeente naar de mogelijkheden voor verwerking van uw oude apparaat.

Het symbool  op het product of op de verpakking wijst erop dat dit product niet als huishoudafval mag worden behandeld. Het moet echter naar een plaats worden gebracht waar elektrische en elektronische apparatuur wordt gerecycled. Als u ervoor zorgt dat dit product op de correcte manier wordt verwijderd, voorkomt u mogelijk voor mens en milieu negatieve gevolgen die zich zouden kunnen voordoen in geval van verkeerde afvalbehandeling. Voor meer details in verband met het recyclen van dit product, neemt u het best contact op met de gemeentelijke instanties, het bedrijf of de dienst belast met de verwijdering van huishoudafval of de winkel waar u het product hebt gekocht.

## Economisch en milieubewust afwassen

- Stel de waterontharder correct in.
- Spoel het servies niet onder stromend water af.
- Kies een programma aan de hand van soort servies en mate van verontreiniging.
- Doseer niet meer reinigingsmiddel, speciaal zout en glansmiddel dan door de fabrikant van deze middelen en in deze gebruiksaanwijzing wordt aangegeven.

# Installatie

## Waarschuwing!

Het apparaat mag alleen door een erkend elektro-installateur worden aangesloten.

Verwijder alle verpakkingsonderdelen alvorens de machine te plaatsen.

Plaats de machine, indien mogelijk, zo dicht mogelijk bij aansluitingen voor de watertoe- en afvoer.

## Inbouw-aanwijzingen

Deze afwasautomaat is bestemd voor inbouw.

### Attentie!

*Volg bij de montage van het paneel aan de deur en de inbouw van de afwasautomaat de instructies op het meegeleverde boorsjabloon.*

De inbouwnis hoeft niet van ventilatie-openingen voorzien te worden. Indien de nis van een achterwand voorzien is, dan is het voldoende om openingen te maken voor het aansluitsnoer, de toevoerslang en de afvoerslang.

De stelvoetjes met een groot regelbereik bieden de mogelijkheid de hoogte van de machine te regelen.

Alle ingrepen waarbij inwendige componenten toegankelijk zijn, moeten worden uitgevoerd wanneer de machine is afgesloten van het elektriciteitsnet.

Verzekeer u ervan dat de watertoevoer- en waterafvoerslang en het netsnoer niet klem raken of geknikt worden tijdens het plaatsen van de machine in de inbouwnis.

## De afwasmachine waterpas zetten

Een waterpas installatie is van groot belang voor de goede sluiting en waterdichtheid van de deur.

Verzekeer u ervan dat de deur goed sluit, zonder wrijving aan de zijken.

Regel de stelvoetjes zodanig dat de deur perfect sluit.

## Bevestigen aan aangrenzende keukenmeubelen

Om te voorkomen dat de afwasmachine gaat schudden, moet hij d.m.v. de meegeleverde steuntjes aan het werkblad, aan aangrenzende keukenkastjes of aan de muur worden bevestigd.

## Watertoevoer

De machine mag op warm water, tot maximaal 60°C, aangesloten worden.

Wij adviseren u echter dat niet te doen omdat dan de afwasresultaten niet altijd goed zullen zijn en daarnaast ook de koude spoelgangen met warm water gebeuren, zodat van besparing nauwelijks sprake is.

Wel is de programmaduur aanzienlijk korter, omdat de noodzakelijke opwarmtijd ontbreekt. Dat is echter tevens één van de redenen waarom, met name bij sterk verontreinigde afwas, de resultaten niet altijd goed zullen zijn.

De slangwartel van de toevoerslang sluit u aan op een kraan met 3/4" schroefdraad, of op een watertoevoer met snelaansluiting (press block).

Zie erop toe dat de waterleidingdruk niet de bij de "Technische gegevens" vermelde waarde overschrijdt.

Voorkom scherpe bochten of knikken in de slang, omdat deze de doorstroming van water kunnen vertragen of verhinderen.

Het uiteinde van de toevoerslang dat op de machine is aangesloten, kan in iedere gewenste stand gedraaid worden nadat de wartel is los gedraaid. **Draai de wartel weer stevig aan om waterlekage te voorkomen.** (Sommige modellen zijn uitgerust met een toevoerslang zonder wartel. Bij deze modellen is de toevoerslang niet verstelbaar).

Als de machine wordt aangesloten op nieuwe of lange tijd ongebruikte leidingen, dan is het raadzaam om het water een paar minuten te laten doorstromen alvorens de watertoevoerslang op de machine aan te sluiten.

### Gebruik een nieuwe slang voor de aansluiting.

De afwasmachine is voorzien van beveiligingen die voorkomen dat het afwaswater in de drinkwaterleiding kan terugstromen en die aan de terzake geldende veiligheidseisen voldoen.

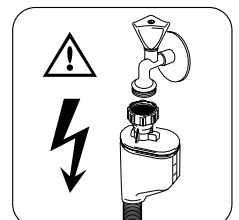
## Toevoerslang met veiligheidsklep

De veiligheidsklep bevindt zich in het slangeinde dat aan de waterkraan wordt gekoppeld. Als de slang tijdens het innemen van water gaat lekken, dan wordt de waterstroom door de veiligheidsklep gestopt.

### Sluit de toevoerslang goed aan:

- De elektrische bedrading voor de veiligheidsklep ligt in de slang. Dompel de toevoerslang en/of de veiligheidsklep niet in water.
- Als de toevoerslang en/of de veiligheidsklep beschadigd zijn, dan moet u onmiddellijk de stekker uit het stopcontact trekken.
- Een toevoerslang met veiligheidsklep mag alleen door bevoegde vakmensen of door de service-afdeling vervangen worden.
- Plaats de toevoerslang zodanig dat hij nooit de hoogte van de onderkant van de veiligheidsklep overschrijdt.

**WAARSCHUWING!**  
Gevaarlijke spanning



## Waterafvoer

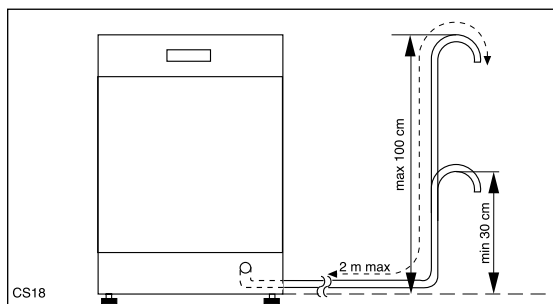
De waterafvoerslang kan op de volgende manieren gemonteerd worden

1. In een sifon, zorg er dan wel voor dat de slang niet kan wegglijden.
2. In een afvoerpijp met ventilatie, binnendiameter min. 4 cm.

De hoogte van de afvoerslang moet tussen 30 cm (min.) en 100 cm (max.) boven de onderkant van het apparaat liggen. De afvoerslang kan links of rechts van de afwasmachine gedraaid worden.

Zorg ervoor dat de slang niet geknikt, platgedrukt of ineengestremeld is, dat kan de waterafvoer verstoren.

Als u een verlengslang gebruikt, mag deze niet langer dan 2 meter zijn en de binnendiameter mag niet kleiner zijn dan die van de oorspronkelijke afvoerslang. Ook de binnendiameter van de koppelingen die u gebruikt voor aansluiting aan de afvoerpijp mag niet kleiner zijn.



### **Let op!**

*Al onze afwasmachines zijn voorzien van een beveiliging die verhindert dat afvalwater in de machine kan terugstromen. Als de sifon (afvoerpijp, zwanenhals) van de gootsteen is voorzien van een eenrichtingsklep, dan kan deze klep de waterlozing van de afwasmachine storen. Daarom raden wij aan de klep te verwijderen.*

## Elektrische aansluiting

De gegevens met betrekking tot de elektrische aansluiting vindt u op het typeplaatje aan de binnenkant van de deur.

Alvorens de stekker in het stopcontact te steken, moet u zich van het volgende verzekeren:

1. Dat de netspanning die op het typeplaatje is vermeld overeenkomt met de netspanning op de plaats van installatie.
2. Dat de elektriciteitsmeter, de zekering, de elektrische leiding en het stopcontact geschikt zijn voor de aansluitwaarde van de afwasmachine. Verzeker u ervan dat de stekker in het stopcontact past, zonder gebruik te maken van verloopstekkers, meervoudige stekkerdozen en adapters. Als de stekker niet in het stopcontact past, dan moet u het stopcontact laten vervangen.

Om de afwasmachine spanningsloos te maken, moet u de stekker uit het stopcontact trekken.



### **Let op!**

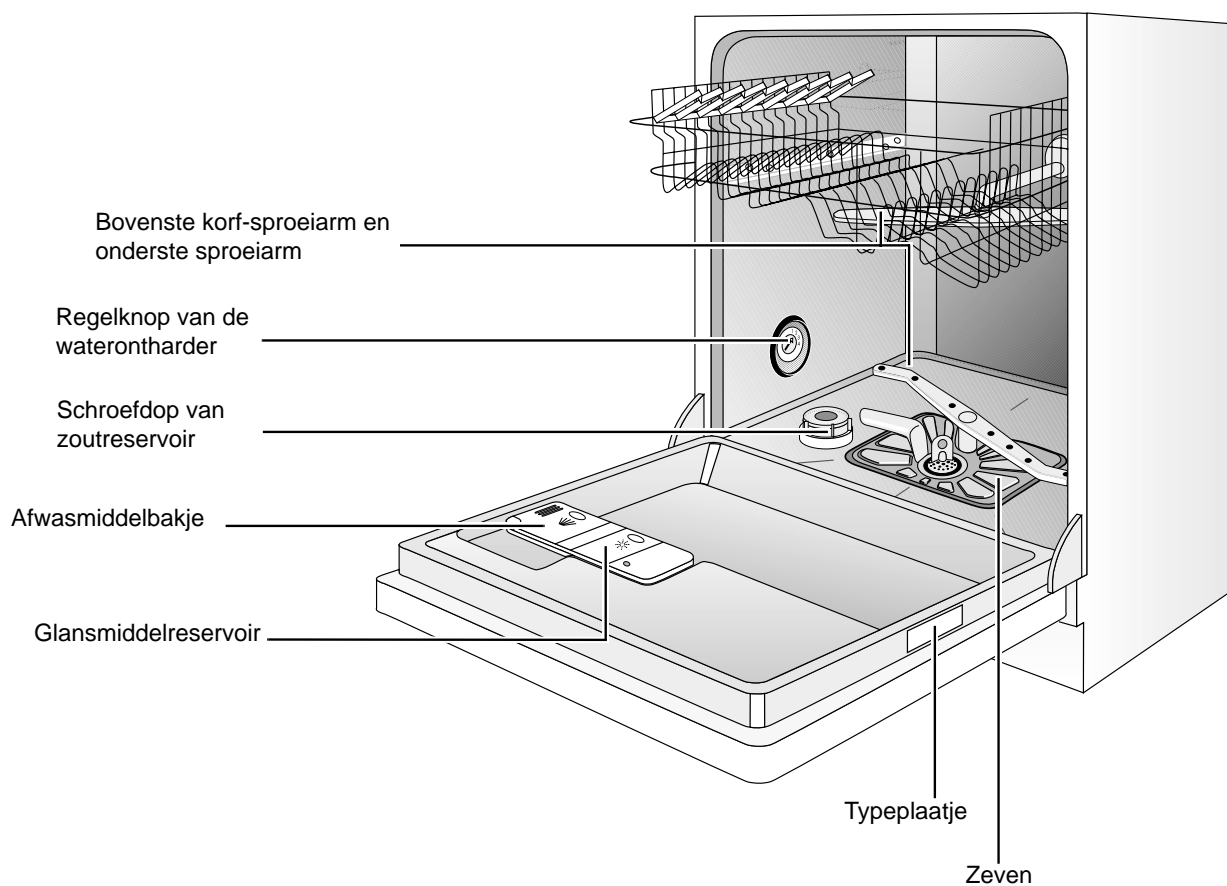
**Het stopcontact moet altijd bereikbaar zijn, ook wanneer het apparaat geïnstalleerd is.**

**Vervangen van het aansluitsnoer dient door een erkend installateur te gebeuren.**

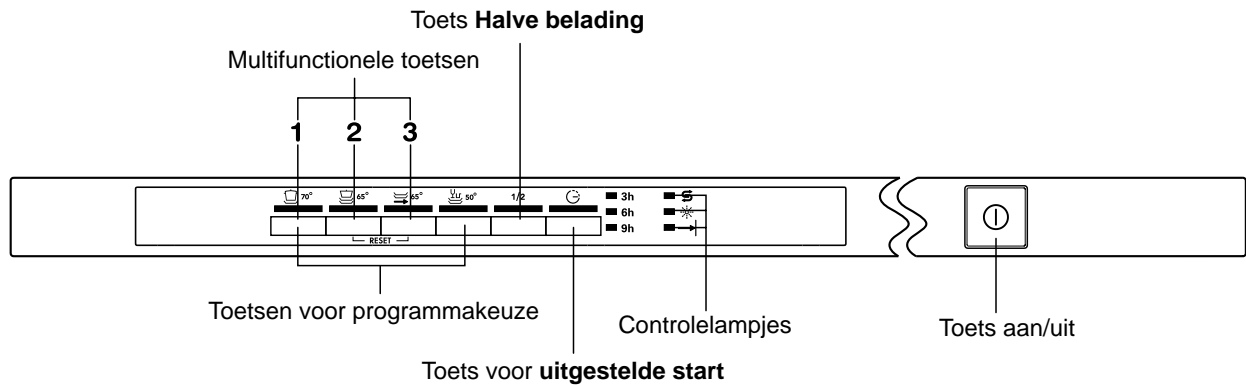
### **Let op!**

**De fabrikant is niet aansprakelijk voor schade of letsel, ontstaan door het niet voldoen aan deze veiligheidsvoorschriften.**

# Beschrijving van het apparaat



# Het bedieningspaneel



**Multifunctionele toetsen:** deze dienen voor het kiezen van het afwasprogramma en met een combinatie van deze toetsen zijn de volgende functies in te stellen:

- de waterontharder instellen,
- een lopend programma annuleren,
- de geluidssignalen worden uit- en ingeschakeld.

**Toetsen voor programmakeuze:** met deze toetsen kunt u het gewenste afwasprogramma kiezen (zie "Programma-overzicht").

**Toets voor uitgestelde start:** hiermee kunt u de start van het afwasprogramma 3, 6 of 9 uur uitstellen.

**Toets Halve belading:** Dit programma moet worden gekoppeld aan de keuze van een wasprogramma. (zie "Programma-overzicht").  
Wanneer u deze optie kiest, dan gaat het corresponderende lampje aan.  
Laad de vaat in beide korven (de onderste en de bovenste).  
Wanneer u deze optie gebruikt, houd dan een lagere dosering afwasmiddel aan dan zoals normaliter wordt gebruikt voor een volle belading.

**Controlelampjes:** deze hebben de volgende betekenis:

	<b>Zout</b> bijvullen: brandt als zout bijgevoerd moet worden.
	<b>Glansmiddel</b> bijvullen: brandt als glansmiddel bijgevoerd moet worden.
	<b>Programma einde:</b> brandt als het afwasprogramma klaar is. In de volgende gevallen wordt een lichtsignaal gegeven: - in geval van storing, - de geluidssignalen worden in- en uitgeschakeld, - als de instelling van de waterontharder wordt gewijzigd.

## Geluidssignalen

De afwasmachine geeft de belangrijkste gebeurtenissen aan met de volgende geluidssignalen.

- **Instelling van de waterontharder**
- **Einde programma**
- **Alarmsignaal**

## Het in- en uitschakelen van de geluidssignalen

Door de fabriek zijn de signalen standaard ingesteld.

1. Schakel de machine uit en druk op de aan/uit toets; alle controlelampjes van de programmatoetsen gaan branden (programmeerstand).  
Als het controlelampje van slechts één programmatoets gaat branden, dan is er een afwasprogramma gekozen. Het gekozen programma moet geannuleerd worden door de multifunctionele toetsen **2** en **3** tegelijkertijd ongeveer 2 seconden ingedrukt te houden. Het controlelampje knippert ongeveer 2 seconden. Als de 2 seconden om zijn gaan alle controlelampjes van de toetsen aan, hetgeen aangeeft dat het programma geannuleerd is en de machine naar de programmeerstand teruggekeerd is.
2. Druk de multifunctionele toetsen **2** en **3** tegelijkertijd in; de controlelampjes van de multifunctionele toetsen **1**, **2** en **3** knipperen.
3. Druk op multifunctionele toets **3**; de controlelampjes van de multifunctionele toetsen **1** en **2** gaan uit terwijl het controlelampje van multifunctionele toets **3** blijft knipperen en het **programma einde** controlelampje gaat uit, hetgeen aangeeft dat de geluidssignalen ingeschakeld zijn.
4. Om de geluidssignalen uit te schakelen, drukt u nogmaals op multifunctionele toets **3**; het **programma einde** controlelampje gaat uit, hetgeen aangeeft dat de geluidssignalen uitgeschakeld zijn.
5. Om de nieuwe instelling in het geheugen op te slaan, schakelt u de machine uit d.m.v. de aan/uit toets of u wacht 60 seconden, waarna de machine automatisch naar de programmeerstand terugkeert.

Om de geluidssignalen weer in te schakelen, volgt u voorgaande instructies totdat het **programma einde** controlelampje gaat branden.

# Voordat u de machine in gebruik neemt

Alvorens de afwasmachine in gebruik te nemen, moet u:

1. controleren of de machine volgens de aanwijzingen is aangesloten
2. alle transportbeveiligingen uit de machine verwijderen
3. de waterontharder instellen
4. 1 liter water in het zoutreservoir gieten en het daarna met zout vullen
5. het glansmiddelreservoir vullen

## Let op:

Als u "3 in 1" gecombineerde afwasmiddelen wilt gebruiken, lees dan aandachtig de informatie in "Verschillende soorten afwasmiddel".

## Waterontharder

De afwasmachine is uitgerust met een automatisch werkende ontharder die kalkafzetting op het servies en in de machine voorkomt. Hoe meer kalk het leidingwater bevat, des te harder is het.

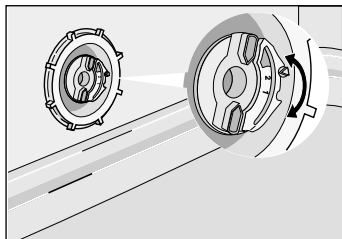
De waterhardheid wordt gemeten in verschillende schalen (zie tabel).

Stel de waterontharder op de plaatselijke waterhardheid in. Informatie daarover kunt u krijgen bij het waterleidingbedrijf.

De waterontharder moet op twee manieren worden ingesteld: èn handmatig d.m.v. de regelknop van de waterontharder èn elektronisch d.m.v. de multifunctionele toetsen.

### a) Handmatige instelling

1. Open de deur van de afwasmachine.
2. Neem de onderste korf uit de machine.
3. Draai de regelaar op stand 1 of 2 (zie tabel).
4. Plaats de onderste korf weer in de machine.



De fabrieksinstelling is stand "2"

### b) Elektronische instelling

De fabrieksinstelling is stand 5

1. Schakel de machine uit en druk op de aan/uit toets; alle controlelampjes van de programmatoetsen gaan branden (programmeerstand).  
Als het controlelampje van slechts één programmatoets gaat branden, dan is er een afwasprogramma gekozen. Het gekozen programma moet geannuleerd worden door de multifunctionele toetsen **2** en **3** tegelijkertijd ongeveer 2 seconden ingedrukt te houden. Het controlelampje knippert ongeveer 2 seconden. Als de 2 seconden om zijn gaan alle controlelampjes van de toetsen aan, hetgeen aangeeft dat het programma geannuleerd is en de machine naar de programmeerstand teruggekeerd is.
2. Druk de multifunctionele toetsen **2** en **3** tegelijkertijd in; de controlelampjes van de multifunctionele toetsen **1**, **2** en **3** knipperen.
3. Druk op multifunctionele toets **1**; de controlelampjes van de multifunctionele toetsen **2** en **3** gaan uit terwijl het controlelampje van multifunctionele toets **1** blijft knipperen. Het **programma einde** controlelampje knippert en tegelijkertijd is een reeks geluidssignalen hoorbaar. De huidige stand van de zoutdosering wordt aangegeven door het aantal knippersignalen van het **programma einde** controlelampje en door een aantal geluidssignalen.  
**Voorbeeld:**  
5 knippersignalen 5 geluidssignalen pauze  
5 knippersignalen 5 geluidssignalen pauze enz...= stand 5
4. Om de instelling te wijzigen, drukt u op multifunctionele toets **1**.  
Iedere druk op de toets verhoogt de stand met 1 stap. (Zie de tabel voor de keuze van de geschikte hardheidsstand).  
**Voorbeelden:**  
Als de huidige hardheidsstand 5 is, dan zet u deze op 6 door eenmaal op multifunctionele toets **1** te drukken.  
Als de huidige hardheidsstand 10 is, dan zet u deze op 1 door eenmaal op multifunctionele toets **1** te drukken.
5. Om de nieuwe instelling in het geheugen op te slaan, schakelt u de machine uit d.m.v. de aan/uit toets of u wacht 60 seconden, waarna de machine automatisch naar de programmeerstand terugkeert.

Waterhardheid		Instelling waterontharder		Het aantal keren dat het controle lampje "programma einde" knippert en een geluidssignaal geeft	Zout gebruiken
in °dH (Duiste graad)	mmol/l (millimol per liter, internationale eenheid voor waterhardheid)	handmatig	elektronisch		
51 - 70	9,0 - 12,5	2	stand 10	10	ja
43 - 50	7,6 - 8,9	2	stand 9	9	ja
37 - 42	6,5 - 7,5	2	stand 8	8	ja
29 - 36	5,1 - 6,4	2	stand 7	7	ja
23 - 28	4,0 - 5,0	2	stand 6	6	ja
19 - 22	3,3 - 3,9	2	stand 5	5	ja
15 - 18	2,6 - 3,2	1	stand 4	4	ja
11 - 14	1,9 - 2,5	1	stand 3	3	ja
4 - 10	0,7 - 1,8	1	stand 2	2	ja
< 4	< 0,7	1	stand 1	1	nee



## Zoutreservoir vullen

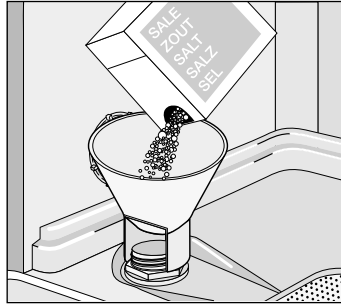
**Gebruik alleen speciaal zout voor afwasmachines.**  
**Alle andere soorten zout, vooral tafalzout, beschadigen de waterontharder.**  
**Zout dat tijdens het vullen van het reservoir wordt gemorst kan corrosie bevorderen. Vul daarom alleen kort voor het begin van een afwasprogramma zout bij.**

### Vullen:

1. Draai de dop van het zoutreservoir 90° tegen de wijzers van de klok in en verwijder de dop.
2. Giet 1 liter water in het zoutreservoir (**dat is alleen voor het eerste gebruik nodig**).

3. Vul m.b.v. de trechter het zoutreservoir.

4. Draai de dop goed vast en verzeker u ervan dat er geen zout op de schroefdraad en afdichting is gemorst. **De dop is goed dicht gedraaid wanneer u een klikgeluid hoort.**



Na de eerste vulling hoeft u alleen maar regelmatig zout bij te vullen.

Om u eraan te herinneren dat u moet bijvullen, brandt het controlelampje.

**Het zout-lampje op het bedieningspaneel blijft, als de afwasmachine ingeschakeld is, nog 2 à 6 uur branden, nadat het zout is bijgevuld. Bij gebruik van langzaam smeltend zout kan het nog langer duren. Dit heeft echter geen negatieve invloed op de werking van het apparaat.**

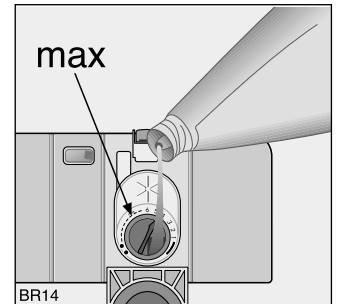
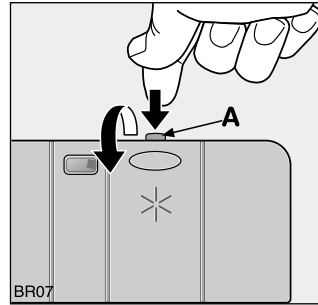
Het is normaal dat tijdens het zout vullen het water overloopt.

## Glansmiddelreservoir vullen

Het glansmiddel is een "waterontspanner".  
Het wordt, automatisch, vóór het drogen aan het spoelwater toegevoegd.  
Het glansmiddelreservoir in de binnendeur heeft een inhoud van circa 110 ml. Dat is, al naargelang de doseer-instelling, voldoende voor 16 tot 40 afwasbeurten.

### Vullen van het glansmiddelreservoir

1. Open het klepje van het glansmiddelreservoir door middel van het knopje (A).
2. Giet glansmiddel in de vulopening totdat het reservoir vol is (het maximumniveau is aangegeven door het opschrift "max")



**Controleer na iedere bijvulling of u het klepje goed gesloten heeft.**

**Veeg gemorst glansmiddel altijd met een doekje weg, anders wordt tijdens het afwassen te veel schuim gevormd.**

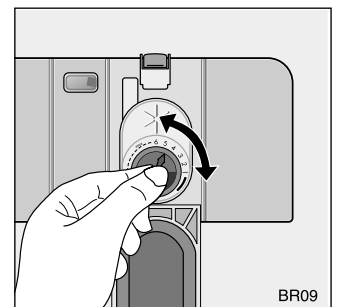
**Giet nooit afwasmiddel in het glansmiddelreservoir.**

## Dosering

De instelling van de dosering is afhankelijk van de bereikte glans en van het droogresultaat. In de vulopening van het glansmiddelreservoir vindt u een zes-standen regelschijfje en de markeringen 1 tot 6 (stand 1 is laagste, stand 6 hoogste dosering).

De fabrieksinstelling van de regelschijf is stand 4.

Verhoog de dosering als op het serviesgoed druppels of druppelvlekken achterblijven. Verlaag de dosering als het serviesgoed witte, kleverige strepen vertoont.



**Vul glansmiddel bij wanneer het controlelampje op het bedieningspaneel gaat branden.**

# Dagelijks gebruik

- Controleer of er zout of glansmiddel bijgevoerd moet worden.
- Plaats het serviesgoed en het bestek in de afwasmachine.
- Vul het afwasmiddelbakje met afwasmiddel.
- Kies een geschikt afwasprogramma voor type lading en vervuiling.
- Start het afwasprogramma.

## Het plaatsen van het serviesgoed en het bestek

**Sponzen, vaatdoekjes en alle voorwerpen die zich met water kunnen volzuigen, mogen niet in de afwasautomaat gereinigd worden.**

- Alvorens het serviesgoed in de machine te plaatsen, moet u:
  - Alle etensresten verwijderen.
  - Pannen met aangebrande etensresten weken.
- Houd u bij het plaatsen van het serviesgoed aan de volgende regels:
  - Het serviesgoed en het bestek mogen de draaibeweging van de sproeiarmen niet hinderen.
  - Holle voorwerpen zoals kopjes, glazen, pannen, enz. moeten met de opening naar beneden worden geplaatst zodat er geen water in achterblijft.
  - Het serviesgoed en het bestek mogen niet in of op ander serviesgoed worden geplaatst.
  - Glazen mogen niet tegen elkaar aan worden geplaatst, om te voorkomen dat ze breken.
  - Plaats kleine voorwerpen in het bestekmandje.
- **Plastic servies en pannen met anti-aanbaklaag hebben de neiging om meer waterdruppeltjes vast te houden; dit type servies droogt daarom niet zo goed als porselein en staal.**

### Voor machinaal afwassen is het volgende bestek/servies

#### niet geschikt:

- Bestek met heften van hout, hoorn, porselein of parelmoer.
- Bestek met temperatuurgevoelige lijm.
- Gelijmd servies of bestek.
- Tin en koper.
- Kristal.
- Metaal dat kan roesten.
- Houten planken.
- Kunstnijverheidsartikelen.

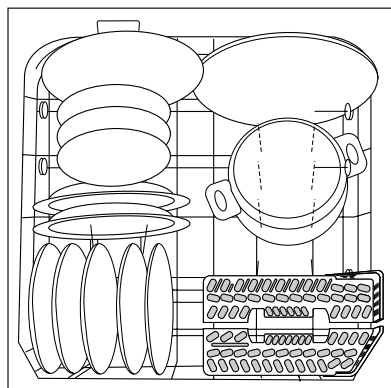
#### beperkt geschikt:

- Aardewerk alleen in de machine afwassen, als het van de aanduiding "geschikt voor de afwasautomaat" voorzien is.
- Versieringen die op het glazuur zijn aangebracht kunnen door zeer vaak machinaal afwassen verbleken.
- Zilver en aluminium kunnen bij machinaal afwassen verkleuren. Etensresten als eiwit, eigeel en mosterd veroorzaken vaak verkleuringen of vlekken op zilver. Zilver daarom altijd goed schoon spoelen, als het niet direct na gebruik wordt afgewassen.
- Sommige glassoorten kunnen na vele malen machinaal afwassen dof worden.

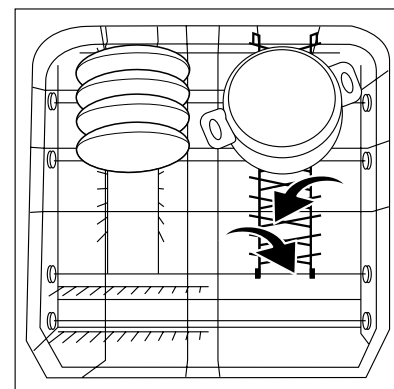
Trek de korven naar buiten om ze te beladen.

## Gebruik van de onderste korf

Groter en sterk vervuild servies in de onderste korf plaatsen (Borden met een max. doorsnede van 29 cm).



Om groter vaatwerk makkelijker te kunnen inruimen, kunnen de beide rechte bordenrekken van de onderste korf worden ingeklapt.

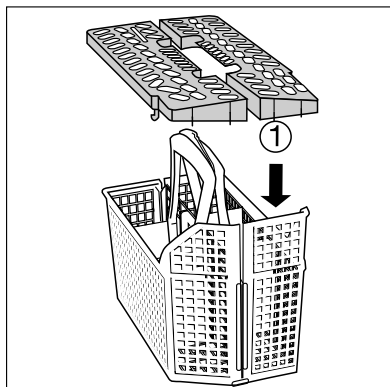


## Bestekmandje

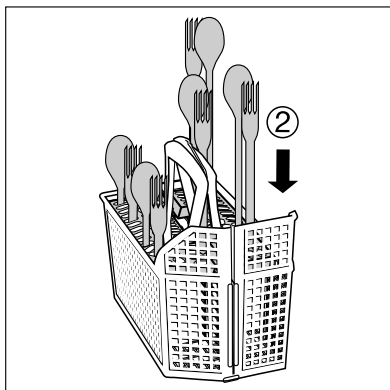
Messen met een scherpe punt en scherpkanting bestek dienen door de kans op verwondingen in de bovenste korf geplaatst te worden.

Opdat alle bestekdelen in de bestekkorf door water worden omspoeld, moet u:

1. Roosterinzet op de bestekkorf insteken.



2. Vorken en lepels met de greep naar onderen in de roosterinzet van de bestekkorf plaatsen.

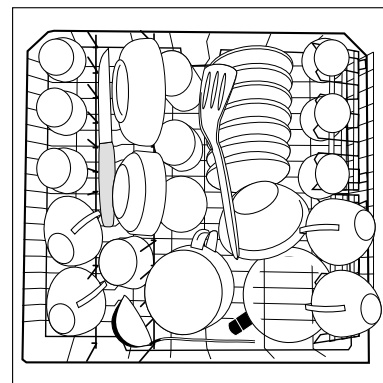


Voor grotere bestekdelen zoals bijv. een garde, kan een helft van het bestekrooster weggelaten worden.

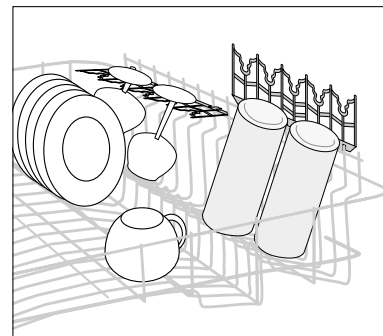
## Gebruik van de bovenste korf

Klein, teer servies of lange, puntige bestekdelen in de bovenste korf plaatsen.

- Serviesdelen op en onder het opklapbare kopjesrek om en om plaatsen zodat het water de diverse delen kan bereiken.



- Voor hoge serviesdelen kunnen de kopjesrekken omhoog worden geklapt.
- Wijn- of cognacglazen in de kopjesrekken hangen of hiertegen laten steunen.



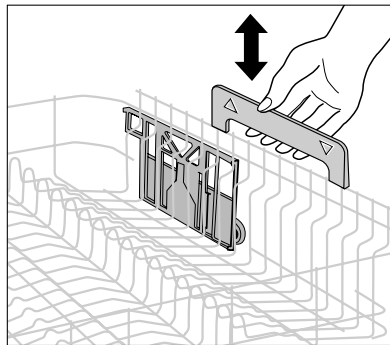
## Hoogteregeling bovenste korf

	Maximumhoogte van het serviesgoed	
	Bovenste korf	Onderste korf
Bovenste korf in de hoge stand	22 cm	30 cm
Bovenste korf in de lage stand	24 cm	29 cm

In hoogte verstellen is ook bij beladen korven mogelijk.

### Ga als volgt te werk:

1. Bovenkorf geheel uittrekken.
2. Bovenkorf aan de greep tot de aanslag omhoog heffen en recht naar beneden laten zekken.  
De bovenkorf klikt in de bovenste of onderste positie in.



## Afwasmiddel

Gebruik uitsluitend speciale middelen voor huishoudafwasmachines.

Als u onvoldoende afwasmiddel doseert, veroorzaakt dat een slecht afwasresultaat. Te veel afwasmiddel geeft geen beter resultaat, maar alleen onnodige verspilling en belast het milieu.

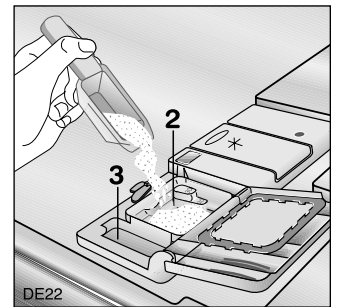
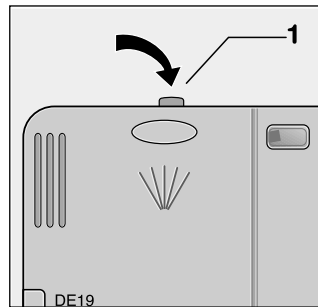
Het afwasmiddel wordt voor het begin van ieder afwasprogramma gedoseerd.

Het afwasmiddel wordt tijdens het programma ingespoeld.

Volg de instructies op m.b.t. de te gebruiken hoeveelheid en de bewaarinstructies die op de verpakking van het afwasmiddel vermeld zijn.

### Afwasmiddel doseren

1. Als het klepje dicht is: duw het hendeltje (1) naar voren. Het klepje springt automatisch open.
2. Doseer het afwasmiddel in het bakje (2). Voor de dosering kunt u de maatstrepen gebruiken:  
20 = ca. 20 g afwasmiddel  
30 = ca. 30 g afwasmiddel



3. Bij alle programma's met voorspoelen dient een kleine hoeveelheid afwasmiddel (5/10 g) in het kleine vakje (3) van het afwasmiddelbakje te worden gedoseerd. Het hier gedoseerde afwasmiddel wordt tijdens het voorspoelen afgegeven.
4. Sluit het klepje en duw het dicht totdat u een klikgeluid hoort.

# Verschillende soorten afwasmiddel

## Afwastabletten

Afwasmiddeltabletten van verschillende fabrikanten lossen met verschillende snelheden op. Om die reden bereiken sommige afwasmiddelen hun volle reinigende kracht niet tijdens korte afwasprogramma's. Werk dus met lange afwasprogramma's als u afwasmiddelen in tabletvorm gebruikt, zodat resten ervan volledig verwijderd worden.

## Geconcentreerde afwasmiddelen

De hedendaagse afwasmiddelen voor afwasautomaten zijn bijna altijd laag-alkalische geconcentreerde afwasmiddelen met natuurlijke enzymen in tablet- of poedervorm.

Het werken met 50°C afwasprogramma's in combinatie met deze geconcentreerde afwasmiddelen reduceert de vervuiling en is goed voor uw servies, want deze afwasprogramma's zijn speciaal afgestemd op de vuilverwijderende eigenschappen van de enzymen in geconcentreerde afwasmiddelen. Om die reden kan het werken met 50°C afwasprogramma's in combinatie met geconcentreerde afwasmiddelen dezelfde reinigingsresultaten opleveren, die u anders alleen met 65°C afwasprogramma's bereikt.

## "3 in 1" / combi-afwasmiddelen

Dit type afwasmiddel heeft een gecombineerde afwasmiddel/glansmiddel/zout functie.

1. Controleer of deze afwasmiddelen geschikt zijn voor uw waterhardheid. Volg de instructies van de fabrikant.

**LET OP:** het bijvullen van het zoutreservoir en het glansmiddelreservoir is niet meer nodig. In dit geval branden het glansmiddel- en het zout-lampje voortdurend als de machine ingeschakeld is.

2. Kies de laagste instelling voor waterhardheid.
3. Voor de start van het afwasprogramma doet u het "3 in 1" afwasmiddel in het reservoir

**LET OP:** Als uw servies niet droog genoeg is, raden wij u het volgende aan:



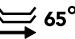

1. Vul het reservoir voor glansmiddel met glansmiddel.
2. Stel de dosering van het glansmiddel in op positie 2.

## Als u besluit om terug te keren naar het systeem met standaard afwasmiddel, raden wij u het volgende aan:

- Vul de reservoirs voor zout en glansmiddel weer bij.
- Zet de waterhardheid op de hoogste instelling en laat het normale afwasprogramma 3 keer draaien zonder servies in de machine.
- Pas de waterhardheid aan volgens de waterhardheid in uw woongebied
- Pas de dosering van het glansmiddel aan.

**LET OP:** Als u "4 in 1" afwasmiddelen gebruikt, waarvan de "3 in 1" formule uitgebreid is met een anti-corrosiemiddel voor glas, volgt u dezelfde richtlijnen als voor de "3 in 1" afwasmiddelen.

# Programma-overzicht

Programma	Mate van verontreiniging en soort belading	Halve belading	Programma beschrijving	(2) Verbruiksgegevens		
				Programma-duur (in minuten)	Stroomverbruik (kWh)	WATERVERBRUIK (liter)
<b>Intensief 70°</b> 	Sterk verontreinigd. Servies, bestek en pannen	<b>Ja*</b>	Warm voorspoelen 70°C afwassen 2 x lauw spoelen 1 x warm spoelen Drogen	110 - 120	1,7 - 1,9	23 - 25
<b>Normaal 65°</b> 	Normaal verontreinigd. Servies, bestek en pannen	<b>Ja*</b>	Koud voorspoelen 65°C afwassen 2 x lauw spoelen 1 x warm spoelen Drogen	95 - 105	1,3 - 1,5	19 - 21
<b>Snel programma 65°</b> 	Licht verontreinigd. Servies en bestek	<b>Nee</b>	65°C afwassen 1 x koud spoelen	30	0,8	9
<b>Eco 50°</b> 	Normaal verontreinigd. Servies en bestek	<b>Ja**</b>	Koud voorspoelen 50°C afwassen 1 x koud spoelen 1 x warm spoelen Drogen	160	1,05	16

- (1) Testnorm programma (Zie "Toelichtingen voor testinstituten"). Dit programma, speciaal ontworpen voor het gebruik van afwasmiddelen met enzymen, levert resultaten die anders alleen met 65°C-programma's en traditionele afwasmiddelen te bereiken zijn. De tijdsduur van het afwassen en drogen is verlengd om de lagere temperatuur te compenseren.
- (2) De vermelde waarden gelden slechts als richtlijn omdat zij afhangen van de temperatuur en druk van het leidingwater en van de spanning van het elektriciteitsnet.

\* Wanneer de toets **Halve belading** wordt ingedrukt, dan wordt de voorwasfase automatisch overgeslagen. In dit geval is de dosering afwasmiddel voor de voorwas dus niet nodig.

\*\* Wanneer de toets **Halve belading** wordt ingedrukt dan is de wasfase korter.

# Een afwasprogramma starten

Het bedieningspaneel van dit volledig geïntegreerde apparaat is geplaatst op de bovenkant van de deur.  
Om een programma in te stellen, moet u de deur iets openen.

## 1. Controleer of...

Het serviesgoed en bestek goed geplaatst zijn, zodat de sproeiarmen ongehinderd kunnen draaien.

## 2. Open de waterkraan

## 3. Druk op toets aan/uit

Alle controlelampjes van de toetsen voor programmakeuze gaan branden.

## 4. Een programma kiezen en starten

Druk op de toets van het gewenste programma (zie "Programma-overzicht").

Het bijbehorende controlelampje blijft branden en de controlelampjes van de overige bedieningstoetsen gaan uit.

Kies indien gewenst de **optie halve belading** (controleer of die optie beschikbaar is in het gekozen wasprogramma).

Sluit de deur, het programma start automatisch.

### Een programma kiezen en starten met uitgestelde start

Kies het gewenste programma.

Druk meermaals op de toets voor **uitgestelde start** totdat het gewenste uitstel (3, 6 of 9 uur) wordt aangegeven door een knipperend controlelampje.

Sluit de deur, de tijdsaftelling start automatisch.

De tijd wordt afgeteld met stappen van 3 uur.

Als de deur wordt geopend stopt het aftellen. Als de deur weer wordt gesloten gaat het aftellen weer verder daar waar het gebleven was.

Het gekozen programma start automatisch wanneer de tijdsaftelling klaar is.

**OPMERKING:** het is mogelijk om een programma en de optie uitgestelde start te kiezen wanneer de deur op een kier staat. In dat geval heeft u de tijd voor uw keuzes en instellingen totdat u de deur sluit.

## 5. Een lopend programma onderbreken of annuleren

Onderbreek of annuleer een lopend programma alleen als dat echt nodig is.

**Let op!** Wanneer u de deur opent, kan er hete stoom naar buiten komen. **Open de deur voorzichtig.**

### Een lopend programma onderbreken

Open de machinedeur; het lopende programma stopt.

Wanneer u de deur weer sluit, wordt het programma hervat vanaf het punt waar het onderbroken is.

## Een lopend programma annuleren

Open de machinedeur.

Om een lopend programma te annuleren, moet u de multifunctionele toetsen **2** en **3** tegelijkertijd ongeveer 2 seconden ingedrukt houden. Het controlelampje van het lopende programma knippert ongeveer 2 seconden. Als de 2 seconden om zijn gaan alle controlelampjes van de programmatoetsen aan, hetgeen aangeeft dat het programma geannuleerd is en de machine naar de programmeerstand teruggekeerd is.

*Als u opnieuw een afwasprogramma kiest, dan dient u zich ervan te verzekeren dat het afwasmiddelbakje niet leeg is.*

## 6. Een lopende uitgestelde start annuleren

Open de machinedeur.

Om een uitgestelde start te annuleren drukt u meerdere malen op de uitgestelde start toets totdat alle controlelampjes van de tijdsinstelling (3h, 6h, 9h) uitgaan. Het gekozen afwasprogramma begint pas wanneer de deur gesloten wordt.

## 7. Machine is klaar

De afwasmachine stopt automatisch.

Een geluidssignaal geeft aan dat het afwasprogramma klaar is.

Open de deur.

Het **programma einde** controlelampje brandt.

Het controlelampje van het afgelopen programma blijft branden.

Schakel de machine uit door op toets aan/uit te drukken. Wacht een paar minuten, want het servies is zeer heet. Bovendien is het droogresultaat beter als u de deur niet direct geheel opent.

## 8. Machine uitrusten

Warm serviesgoed is zeer breekbaar. Laat het daarom afkoelen voordat u de machine uitrust.

Maak eerst de onderste korf leeg. Daardoor voorkomt u dat druppels uit de bovenste korf op serviesgoed in de onderste korf vallen.

Eventuele condens op de binnenwanden en de deur van de afwasautomaat wordt veroorzaakt door het droogproces die de resterende waterdamp, die van het servies komt, op de koelere wanden doet condenseren.

**Het is af te raden om de deur te openen als de machine in werking is. Gebeurt dat toch, dan zal een veiligheidsschakelaar ervoor zorgen dat de machine direct stopt.**

**Voorzichtig!**

**Als u de deur direct na beëindiging van een programma opent, kan er hete stoom naar buiten komen.**


# Onderhoud

Reinig de buitenkant van het apparaat en het bedieningspaneel met een vochtig doekje. In geen geval agressieve reinigingsmiddelen of schuurmiddelen gebruiken. Gebruik ook nooit oplosmiddelen (aceton, tri, enz.). Maak de deurafdichting, het afwasmiddelbakje en het glansmiddelreservoir regelmatig schoon met een vochtige doek.

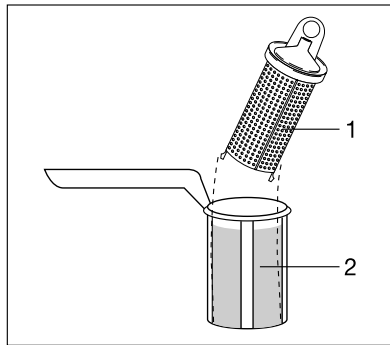
Laat de machine elke drie maanden een 65°C-programma afwerken, zonder servies, met afwasmiddel.

## Schoonmaken van de zeven

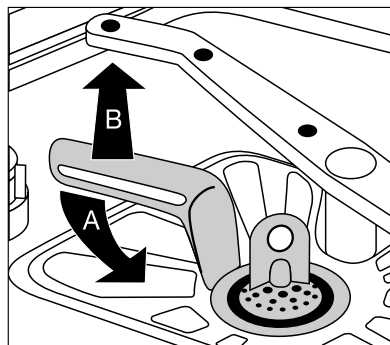
De zeven moeten regelmatig worden gecontroleerd en schoongemaakt. Verontreinigde zeven hebben een nadelige invloed op het afwasresultaat.

 **Belangrijk! Zorg ervoor dat de machine uitgeschakeld is voordat de filters worden schoongemaakt.**

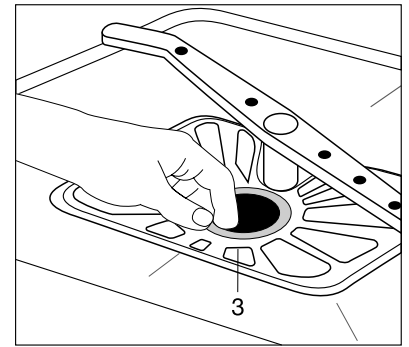
1. Deur openen, onderste korf uit de machine nemen.
2. Het zeefstelsel van de afwasautomaat bestaat uit een groffe zeef (1), een microfilter (2) en een vlakke zeef (3).



3. Greep ongeveer een kwart slag linksom draaien en uitnemen.



4. Groffe zeef (1) aan het oogje pakken en uit het microfilter (2) trekken.
5. Alle zeven onder stromend water grondig schoonmaken.
6. Vlakke zeef (3) uit de kuipbodem nemen en aan beide kanten grondig schoonmaken.



7. Vlakke zeef (3) weer in de kuipbodem zetten.
8. Groffe zeef (1) in het microfilter (2) zetten en in elkaar drukken.
9. Zeefcombinatie weer inzetten en vergrendelen door de greep rechtsom te draaien. Let erop dat de vlakke zeef niet boven de kuipbodem uitsteekt.

## Belangrijk!

**Gebruik de machine nooit zonder de zeven.**

**Zorg er bovendien voor dat de zeven correct op hun plaats zitten.**

**Probeer NOOIT de sproeiarmen te verwijderen.**

Als etensresten de openingen in de sproeiarmen hebben verstopt, verwijder deze dan met een cocktailprikker.

## Als de machine een lange tijd niet gebruikt wordt

Wordt de machine gedurende een lange tijd niet gebruikt, dan:

1. Kraan dichtdraaien.
2. Stekker uit het stopcontact trekken.
3. Deur op een kier laten staan om het ontstaan van een onaangename geur te vermijden.
4. Binnenkant en accessoires reinigen.

## Bescherming tegen vorst

Plaats de afwasmachine nooit in een ruimte waar de temperatuur onder het vriespunt kan zakken. Mocht dat toch het geval zijn, maak de machine dan leeg, draai de kraan dicht, verwijder de waterafvoerslang en laat deze leeg lopen.

## Vervoeren van de machine

Als u de machine gaat vervoeren (bijv. bij verhuizing):

1. Stekker uit het stopcontact trekken.
2. Waterkraan dichtdraaien.
3. Watertoevoerslang van de waterkraan losschroeven en leeg laten lopen.
4. De machine samen met de slangen vervoeren.

Zorg ervoor dat de machine tijdens het transport rechtop staat.



# Wat te doen als...

Met behulp van de volgende aanwijzingen kunt u zelf de meeste kleine storingen van de afwasmachine verhelpen.

## ...de afwasmachine een alarmsignaal geeft

De afwasmachine start niet of hij stopt tijdens een programma en u hoort een aantal onderbroken geluidssignalen.

Open de machinedeur.

Een alarmtoestand wordt als volgt gemeld:

- het voortdurend knipperen van het controlelampje van het lopende programma,
- een combinatie van knippersignalen en pauzes van het **programma einde** controlelampje (zie tabel).

Controleer het volgende.

Alarm / Storing	Mogelijke oorzaak	Oplossing
<b>- Het controlelampje van het lopende programma knippert</b> <b>- 1 onderbroken geluidssignaal</b> <b>- 1 knippersignaal van het "programma einde" controlelampje</b>  De machine neemt geen water in.	Waterkraan verstopt of verkalkt.	Waterkraan schoonmaken.
	Waterkraan is dicht.	Waterkraan opendraaien.
	Verstopte of vuile zeef (indien aanwezig) van de watertoevoerslang.	Zeef van de watertoevoerslang controleren.
	Watertoevoerslang niet goed geïnstalleerd of geknikt.	Installatie van de watertoevoerslang controleren.
<b>- Het controlelampje van het lopende programma knippert</b> <b>- 2 onderbroken geluidssignalen</b> <b>- 2 knippersignalen van het "programma einde" controlelampje</b>  De afwasmachine loost geen water.	Afvoer verstopt.	Afvoer ontstoppen.
	Waterafvoerslang niet goed geïnstalleerd of geknikt.	Installatie van de waterafvoerslang controleren.
<b>- Het controlelampje van het lopende programma knippert</b> <b>- 3 onderbroken geluidssignalen</b> <b>- 3 knippersignalen van het "programama einde" controlelampje</b>	De beveiliging tegen wateroverlast is in werking getreden.	Waterkraan dichtdraaien en contact opnemen met de service-afdeling.

Wanneer u de aangegeven controles uitgevoerd heeft, dan drukt u op de toets van het programma dat bezig was voordat de machine stopte en vervolgens sluit u de machinedeur. Het programma wordt hervat waar het werd onderbroken.

Als het programma niet wordt hervat en er opnieuw een alarmmelding verschijnt, neem dan contact op met onze service-afdeling.

Stel u in verbinding met de servicedienst als de machine een alarmmelding geeft die niet in bovenstaande tabel beschreven is.

## ...er problemen zijn bij het gebruik van de afwasautomaat

Storing	Mogelijke oorzaak	Oplossing
De machine start niet	De machinedeur is niet goed dicht.	Deur sluiten.
	De stekker zit niet in het stopcontact.	Stekker in het stopcontact steken.
	De zekering in de huisinstallatie is niet in orde.	Vervang de zekering.
	Er is een uitgestelde start ingesteld.	Als u het programma direct wilt starten, de uitgestelde start annuleren
Sissend geluid tijdens het afwassen	Dit duidt niet op een storing.	Gebruik een ander merk afwasmiddel.

## ...het afwasresultaat niet bevredigend is want,

### het serviesgoed is niet schoon

- U heeft geen geschikt afwasprogramma gekozen.
- Het serviesgoed is verkeerd gerangschikt en het water heeft niet alle delen ervan kunnen bereiken. De korven moeten niet te vol beladen worden.
- De sproeiarmen kunnen niet draaien omdat zij belemmerd worden door verkeerd gerangschikt serviesgoed.
- De bodemzeven zijn vuil of verkeerd geplaatst.
- Er is geen of te weinig afwasmiddel gebruikt.
- Als het serviesgoed kalkvlekken vertoont, dan is het zoutreservoir leeg of de waterontharder van de afwasmachine niet goed ingesteld.
- De waterafvoerslang is niet goed geïnstalleerd.
- De dop van het zoutreservoir is niet goed gesloten.

### het serviesgoed is nat en dof

- Er is geen glansmiddel gebruikt.
- Het glansmiddelreservoir is leeg.

### het serviesgoed vertoont strepen, doffe vlekken of een blauw waas.

- Stel de glansmiddeldosering lager in.

### het serviesgoed vertoont waterkringen.

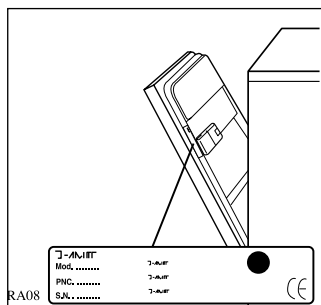
- Stel de glansmiddeldosering hoger in.
- Het afwasmiddel kan de oorzaak zijn. Neem contact op met de producent van het afwasmiddel.

Kunt u de oorzaak van een storing niet zelf opsporen en verhelpen, neem dan contact op met onze service-afdeling. Houd merk, modelnummer (Mod.) en serienummer (S.N.) van uw machine bij de hand; de service-afdeling zal u erom vragen. U vindt de nummers op het typeplaatje aan de binnenkant van de deur.

Om deze nummers snel bij de hand te hebben, raden wij u aan ze hieronder in te vullen.

Modelnummer : .....

Serienummer. : .....



## Service en onderdelen

Reparaties aan elektrische apparaten mogen alleen door vakmensen worden uitgevoerd.

Er mogen alleen originele onderdelen worden gebruikt.

Onvakkundige reparaties kunnen tot aanzienlijke risico's voor de gebruiker leiden.

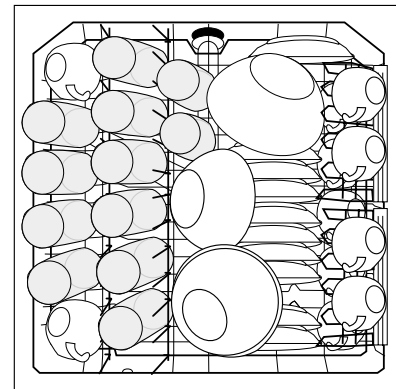
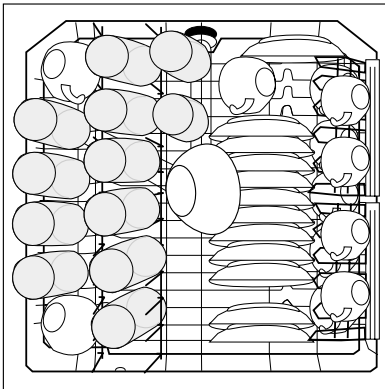
# Toelichtingen voor testinstituten

De test volgens **EN 60704** moet met een volledige standaard lading en het vergelijkingsprogramma worden uitgevoerd (zie "Programma-overzicht").

Voor de test volgens **EN 50242** moet het zoutreservoir van de waterontharder gevuld zijn met zout en het glansmiddelreservoir gevuld met glansmiddel en het vergelijkingsprogramma worden uitgevoerd (zie "Programma-overzicht").

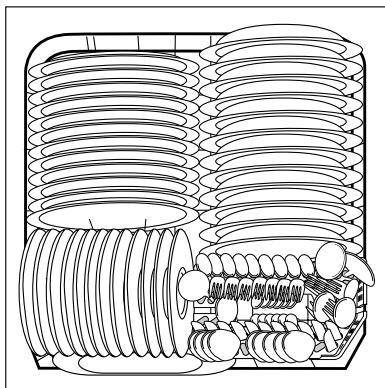
Capaciteit:	12 standaard couverts
Glansmiddelreservoir:	stand 4 (Type III)
Dosering afwasmiddel:	5 g + 25 g (Type B)

Bovenste korf \*)

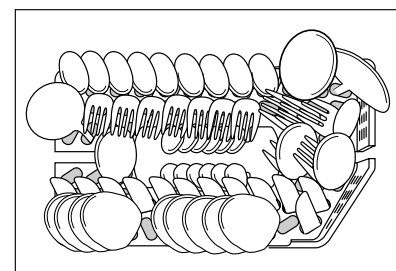


\*)Eventueel de aan de linkerkant beschikbare kopjesrekken evenals de eventueel beschikbare bestekhouder verwijderen.

Onderste korf met bestekkorf \*)



Bestekkorf



\*)Eventueel aan de linkerkant aanwezige kopjesrekken en eventueel aanwezige bierglashouders inclusief frame verwijderen.

**Nederland**

**Home Product Service (ATAG)**

Postbus 249

6920 AE DUIVEN

tel: 0900 - 5550001

fax: 026 - 8821444

**België**

ATAG België NV

9420 Erpe-Mere

tel: 053 - 806208

fax: 053 - 806057



Postbus 1033 • 6920 BA Duiven • Nederland