

# Pelgrim

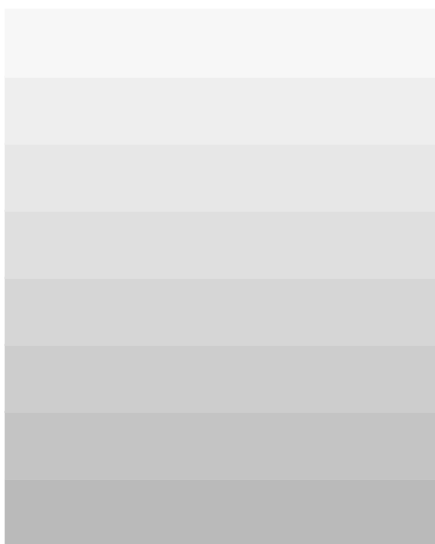
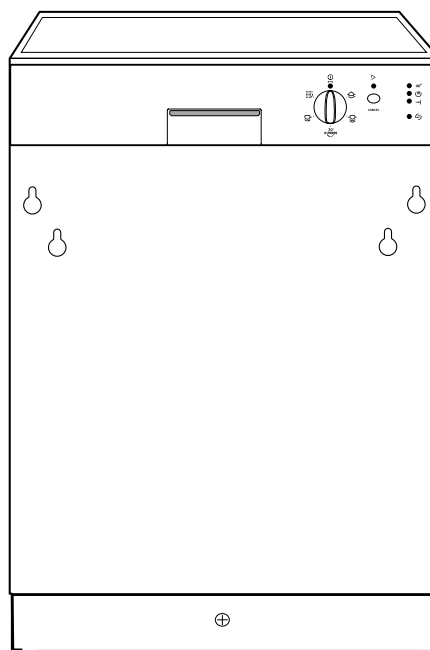
Handleiding

Notice d'utilisation

toestel

apparaat

MODEL NUMMER GVV926RVS  
MODEL NUMMER GVV926ONY




# Inhoud

<b>Waarschuwingen en belangrijke adviezen</b>	3	<b>Onderhoud</b>	15
<b>Afdanken</b>	3	Schoonmaken van de zeven	15
<b>Economisch en milieubewust afwassen</b>	3	Als de machine een lange tijd niet gebruikt wordt	15
<b>Installatie</b>	4	Bescherming tegen vorst	15
Inbouw-aanwijzingen	4	Vervoeren van de machine	15
De afwasmachine waterpas zetten	4	<b>Wat te doen als...</b>	16
Bevestigen aan aangrenzende keukenmeubelen	4	Service en onderdelen	17
Watertoevoer	4	<b>Toelichtingen voor testinstituten</b>	18
Toevoerslang met veiligheidsklep	4		
Waterafvoer	5		
Elektrische aansluiting	5		
<b>Beschrijving van het apparaat</b>	6		
<b>Het bedieningspaneel</b>	7		
<b>Voordat u de machine in gebruik neemt</b>	8		
Waterontharder instellen	8		
Zoutreservoir vullen	9		
Glansmiddelreservoir vullen	9		
<b>Dagelijks gebruik</b>	10		
Plaatsing van het serviesgoed en het bestek	10		
Gebruik van de onderste korf	10		
Bestekmandje	10		
Gebruik van de bovenste korf	11		
Hoogteregeling bovenste korf	11		
Afwasmiddel	12		
<b>Verskillende soorten afwasmiddel</b>	12		
<b>Programma-overzicht</b>	13		
<b>Een afwasprogramma starten</b>	14		

## Technische gegevens

Afmetingen	Breedte Hoogte Maximale diepte Maximale diepte bij open deur	59.6 cm 81.8 - 87.8 cm 57.5 cm 114 cm
<b>Elektrische aansluiting:</b> Netspanning/frequentie Aansluitwaarde Zekering	De nominale aansluitgegevens staan op het typeplaatje aan de binnenkant van de deur.	
Waterdruk	Minimum Maximum	50 kPa (0.5 bar) 800 kPa (8 bar)
Capaciteit		12 couverts

 Dit apparaat voldoet aan de volgende EU-richtlijnen:  
- 73/23/EG van 19/02/73 (Laagspanning) en daaropvolgende wijzigingen;  
- 89/336/EG van 03/05/89 (Elektromagnetische compatibiliteit) en daaropvolgende wijzigingen.

# Waarschuwingen en belangrijke adviezen

Het is uiterst belangrijk dat het bij het apparaat behorende instructieboekje bewaard blijft. Zou het apparaat door u aan iemand anders gegeven of verkocht worden, of zou het apparaat in het huis van waaruit u verhuist achterblijven, dan dient de nieuwe gebruik(st)er over het instructieboekje en de daarin opgenomen waarschuwingen te kunnen beschikken.

Deze waarschuwingen zijn bedoeld voor uw en andermans veiligheid. U wordt geacht ze gelezen te hebben, alvorens u het apparaat installeert en/of in gebruik neemt.

## Installatie

- Indien u tijdens de aflevering een schade aan het apparaat hebt vastgesteld, meldt u dit dan, voor u het apparaat installeert en/of in gebruik neemt, direct aan uw leverancier.
- Het is gevaarlijk om, in welke vorm dan ook, dit apparaat of de eigenschappen daarvan te veranderen.
- Overtuig u ervan dat na de installatie of het verplaatsen het apparaat niet op het aansluitsnoer staat.
- Een eventueel noodzakelijke wijziging aan de elektrische huisinstallatie ten behoeve van de installatie van dit apparaat, mag uitsluitend door een daartoe bevoegd persoon uitgevoerd worden.
- Een eventueel noodzakelijke wijziging van de watertoe- en/of afvoervoorzieningen ten behoeve van de installatie van dit apparaat, mag uitsluitend door een daartoe bevoegd persoon uitgevoerd worden.
- Indien het installatievoorschrift aangeeft dat het apparaat aan het keukenmeubel moet worden vastgeschroefd dan moet u zich daaraan houden om te voorkomen dat het apparaat voorover kiept als de beladen onderkorf op de deur staat.

## Veiligheid van kinderen

- Dit apparaat is bedoeld en gemaakt voor het gebruik door volwassenen. Het is gevaarlijk om kinderen het apparaat te laten bedienen of als speelgoed te laten gebruiken.
- Houd alle verpakkingsmateriaal uit de buurt van kinderen.
- Houd afwasmiddel, glansmiddel en speciaal zout uit de buurt van kinderen.
- Drink nooit het water dat zich in de afwasautomaat bevindt. Restjes afwasmiddel kunnen in de machine achterblijven. Zorg ervoor dat deze restjes nooit in aanraking komen met uw huid en dat ze nooit ingeslikt worden, hetgeen verstikking tot gevolg zou kunnen hebben. Houd dus kinderen uit de buurt van het apparaat, wanneer de deur openstaat.

## Tijdens het gebruik

- De afwasautomaat is bedoeld en gemaakt voor het afwassen van huishoudelijk kook-, eet- en drinkgerei. Voorwerpen die bevuild zijn met verf, chemicaliën, agressieve zuren en dergelijke, mogen niet in de afwasautomaat.
- Tenzij de gebruiksaanwijzing anders vermeldt, mag tijdens het in werking zijn de vuldeur niet geopend worden; mocht dat onverhoopt toch gebeuren, schakel het apparaat dan voortijds geheel uit, eventueel door de stekker uit het stopcontact te trekken.
- Gebruik alleen speciale afwasmiddelen voor huishoud-afwasmachines.
- Let erop dat de machinedeur, behalve bij vullen en leeghalen, altijd dicht is. Zo voorkomt u dat iemand over de open deur struikelt en zich bezeert.
- Ga niet op de open deur zitten of staan.
- Schakel, tenzij de gebruiksaanwijzing anders aangeeft, het apparaat na gebruik volledig uit en draai de watertoevoerkraan dicht. Het verdient aanbeveling om het apparaat door middel van een tegen barsten beveiligde toevoerslang op de waterkraan aan te sluiten. Een stijve polyethyleen slang is barstbestendig.

- Wees voorzichtig bij het schoonmaken van de binnenkant van de machine. U zou zich kunnen bezeren aan uitstekende metalen delen.
- Reparaties aan de afwasautomaat mogen alleen door vakmensen worden uitgevoerd. Onvakkundige reparaties kunnen tot aanzienlijke risico's leiden. Wend u bij reparaties altijd tot onze service-afdeling of uw vakhandelaar.

## Afdanken

Tijdens het transport moeten onze afwasmachines goed beschermd worden, hoewel we proberen zo weinig mogelijk verpakkingsmateriaal te gebruiken.

Al het verpakkingsmateriaal is milieuvriendelijk en kan hergebruikt worden. De kartonnen delen zijn gemaakt van kringlooppapier en de houten delen hebben geen speciale behandelingen ondergaan.

De kunststoffen dragen de volgende aanduidingen:

>PE< voor polyethyleen; bijv. de verpakkingsvellen.

>PS< voor polystyreen; bijv. de vulstukken (voornamelijk CFK-vrij).

>POM< voor polyoximethyleen; bijv. de plastic klemmen.

Recycling en hergebruik van het verpakkingsmateriaal betekent een besparing van grondstoffen en minder afval.


Breng het verpakkingsmateriaal naar de speciaal daartoe ingestelde verzamelpunten.

Informeert bij de gemeente naar de adressen van de verzamelpunten.

Wanneer u uw oude apparaat wilt afdanken, dient u het vóór u het wegdoet onbruikbaar te maken.

**Let op!** Kinderen kunnen zich al spelend in de afwasmachine opsluiten en daar door verstikking om het leven komen. Verwijder stekker en aansluitsnoer en maak de sluiting van de deur onbruikbaar, zodat kinderen er zich niet in kunnen opsluiten.

Informeert bij uw gemeente naar de mogelijkheden voor verwerking van uw oude apparaat.

Het symbool  op het product of op de verpakking wijst erop dat dit product niet als huishoudafval mag worden behandeld. Het moet echter naar een plaats worden gebracht waar elektrische en elektronische apparatuur wordt gerecycled. Als u ervoor zorgt dat dit product op de correcte manier wordt verwijderd, voorkomt u mogelijk voor mens en milieu negatieve gevolgen die zich zouden kunnen voordoen in geval van verkeerde afvalbehandeling. Voor meer details in verband met het recyclen van dit product, neemt u het best contact op met de gemeentelijke instanties, het bedrijf of de dienst belast met de verwijdering van huishoudafval of de winkel waar u het product hebt gekocht.

## Economisch en milieubewust afwassen

- Stel de waterontharder correct in.
- Spoel het servies niet onder stromend water af.
- Kies een programma aan de hand van soort servies en mate van verontreiniging.
- Doseer niet meer reinigingsmiddel, speciaal zout en glansmiddel dan door de fabrikant van deze middelen en in deze gebruiksaanwijzing wordt aangegeven.

# Installatie

## Waarschuwing!

Het apparaat mag alleen door een erkend elektro-installateur worden aangesloten.

Verwijder alle verpakkingsonderdelen alvorens de machine te plaatsen.

Plaats de machine, indien mogelijk, zo dicht mogelijk bij aansluitingen voor de watertoe- en afvoer.

## Inbouw-aanwijzingen

Deze afwasautomaat is bestemd voor inbouw.

### Attentie!

*Volg bij de montage van het paneel aan de deur en de inbouw van de afwasautomaat de instructies op het meegeleverde boorsjabloon.*

De inbouwnis hoeft niet van ventilatie-openingen voorzien te worden. Indien de nis van een achterwand voorzien is, dan is het voldoende om openingen te maken voor het aansluitsnoer, de toevoerslang en de afvoerslang.

De stelvoetjes met een groot regelbereik bieden de mogelijkheid de hoogte van de machine te regelen.

Alle ingrepen waarbij inwendige componenten toegankelijk zijn, moeten worden uitgevoerd wanneer de machine is afgesloten van het elektriciteitsnet.

Verzekeer u ervan dat de watertoevoer- en waterafvoerslang en het netsnoer niet klem raken of geknikt worden tijdens het plaatsen van de machine in de inbouwnis.

## De afwasmachine waterpas zetten

Een waterpas installatie is van groot belang voor de goede sluiting en waterdichtheid van de deur.

Verzekeer u ervan dat de deur goed sluit, zonder wrijving aan de zijanten.

Regel de stelvoetjes zodanig dat de deur perfect sluit.

## Bevestigen aan aangrenzende keukenmeubelen

Om te voorkomen dat de afwasmachine gaat schudden, moet hij d.m.v. de meegeleverde steuntjes aan het werkblad, aan aangrenzende keukenkastjes of aan de muur worden bevestigd.

## Watertoevoer

De machine mag op warm water, tot maximaal 60°C, aangesloten worden.

Wij adviseren u echter dat niet te doen omdat dan de afwasresultaten niet altijd goed zullen zijn en daarnaast ook de koude spoelgangen met warm water gebeuren, zodat van besparing nauwelijks sprake is.

Wel is de programmaduur aanzienlijk korter, omdat de noodzakelijke opwarmtijd ontbreekt. Dat is echter tevens één van de redenen waarom, met name bij sterk verontreinigde afwas, de resultaten niet altijd goed zullen zijn.

De slangwartel van de toevoerslang sluit u aan op een kraan met 3/4" schroefdraad, of op een watertoevoer met snelaansluiting (press block).

Zie erop toe dat de waterleidingdruk niet de bij de "Technische gegevens" vermelde waarde overschrijdt.

Voorkom scherpe bochten of knikken in de slang, omdat deze de doorstroming van water kunnen vertragen of verhinderen.

Het uiteinde van de toevoerslang dat op de machine is aangesloten, kan in iedere gewenste stand gedraaid worden nadat de wartel is los gedraaid. **Draai de wartel weer stevig aan om waterlekage te voorkomen.** (Sommige modellen zijn uitgerust met een toevoerslang zonder wartel. Bij deze modellen is de toevoerslang niet verstelbaar).

Als de machine wordt aangesloten op nieuwe of lange tijd ongebruikte leidingen, dan is het raadzaam om het water een paar minuten te laten doorstromen alvorens de watertoevoerslang op de machine aan te sluiten.

### Gebruik een nieuwe slang voor de aansluiting.

De afwasmachine is voorzien van beveiligingen die voorkomen dat het afwaswater in de drinkwaterleiding kan terugstromen en die aan de terzake geldende veiligheidseisen voldoen.

## Toevoerslang met veiligheidsklep

De veiligheidsklep bevindt zich in het slangeinde dat aan de waterkraan wordt gekoppeld. Als de slang tijdens het innemen van water gaat lekken, dan wordt de waterstroom door de veiligheidsklep gestopt.

### Sluit de toevoerslang goed aan:

- De elektrische bedrading voor de veiligheidsklep ligt in de slang. Dompel de toevoerslang en/of de veiligheidsklep niet in water.
- Als de toevoerslang en/of de veiligheidsklep beschadigd zijn, dan moet u onmiddellijk de stekker uit het stopcontact trekken.
- Een toevoerslang met veiligheidsklep mag alleen door bevoegde vakmensen of door de service-afdeling vervangen worden.
- Plaats de toevoerslang zodanig dat hij nooit de hoogte van de onderkant van de veiligheidsklep overschrijdt.

## Waterafvoer

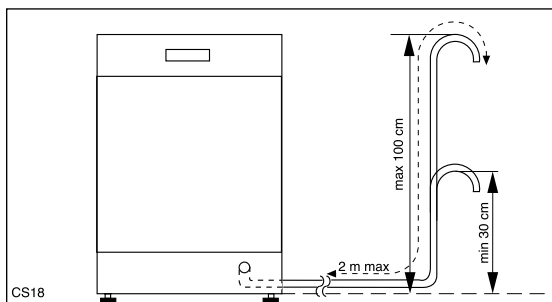
De waterafvoerslang kan op de volgende manieren gemonteerd worden

1. In een sifon, zorg er dan wel voor dat de slang niet kan wegglijden.
2. In een afvoerpijp met ventilatie, binnendiameter min. 4 cm.

De hoogte van de afvoerslang moet tussen 30 cm (min.) en 100 cm (max.) boven de onderkant van het apparaat liggen. De afvoerslang kan links of rechts van de afwasmachine gedraaid worden.

Zorg ervoor dat de slang niet geknikt, platgedrukt of ineengestremgeld is, dat kan de waterafvoer verstoren.

Als u een verlengslang gebruikt, mag deze niet langer dan 2 meter zijn en de binnendiameter mag niet kleiner zijn dan die van de oorspronkelijke afvoerslang. Ook de binnendiameter van de koppelingen die u gebruikt voor aansluiting aan de afvoerpijp mag niet kleiner zijn.



### **Let op!**

*Al onze afwasmachines zijn voorzien van een beveiliging die verhindert dat afvalwater in de machine kan terugstromen. Als de sifon (afvoerpijp, zwanenhals) van de gootsteen is voorzien van een eenrichtingsklep, dan kan deze klep de waterlozing van de afwasmachine storen. Daarom raden wij aan de klep te verwijderen.*

## Elektrische aansluiting

De gegevens met betrekking tot de elektrische aansluiting vindt u op het typeplaatje aan de binnenkant van de deur.

Alvorens de stekker in het stopcontact te steken, moet u zich van het volgende verzekeren:

1. Dat de netspanning die op het typeplaatje is vermeld overeenkomt met de netspanning op de plaats van installatie.
2. Dat de elektriciteitsmeter, de zekering, de elektrische leiding en het stopcontact geschikt zijn voor de aansluitwaarde van de afwasmachine. Verzeker u ervan dat de stekker in het stopcontact past, zonder gebruik te maken van verloopstekkers, meervoudige stekkerdozen en adapters. Als de stekker niet in het stopcontact past, dan moet u het stopcontact laten vervangen.

Om de afwasmachine spanningloos te maken, moet u de stekker uit het stopcontact trekken.



### **Let op!**

**Het stopcontact moet altijd bereikbaar zijn, ook wanneer het apparaat geïnstalleerd is.**

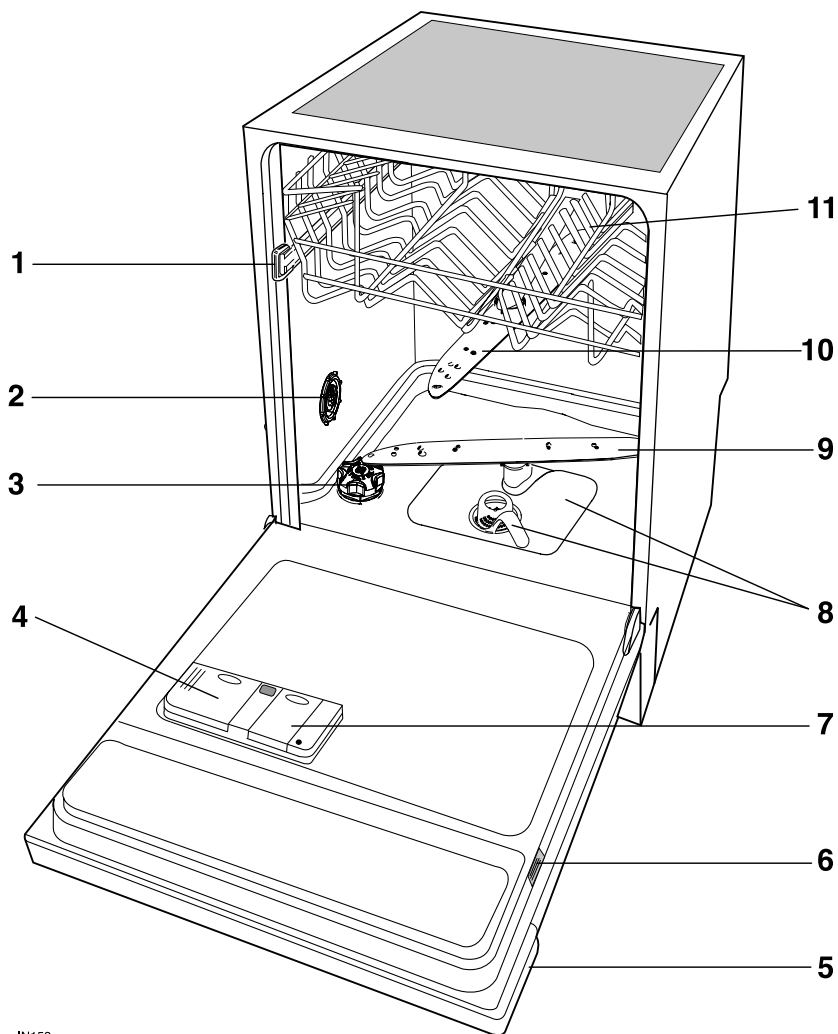
**Vervangen van het aansluitsnoer dient door een erkend installateur te gebeuren.**

### **Let op!**

**De fabrikant is niet aansprakelijk voor schade of letsel, ontstaan door het niet voldoen aan deze veiligheidsvoorschriften.**

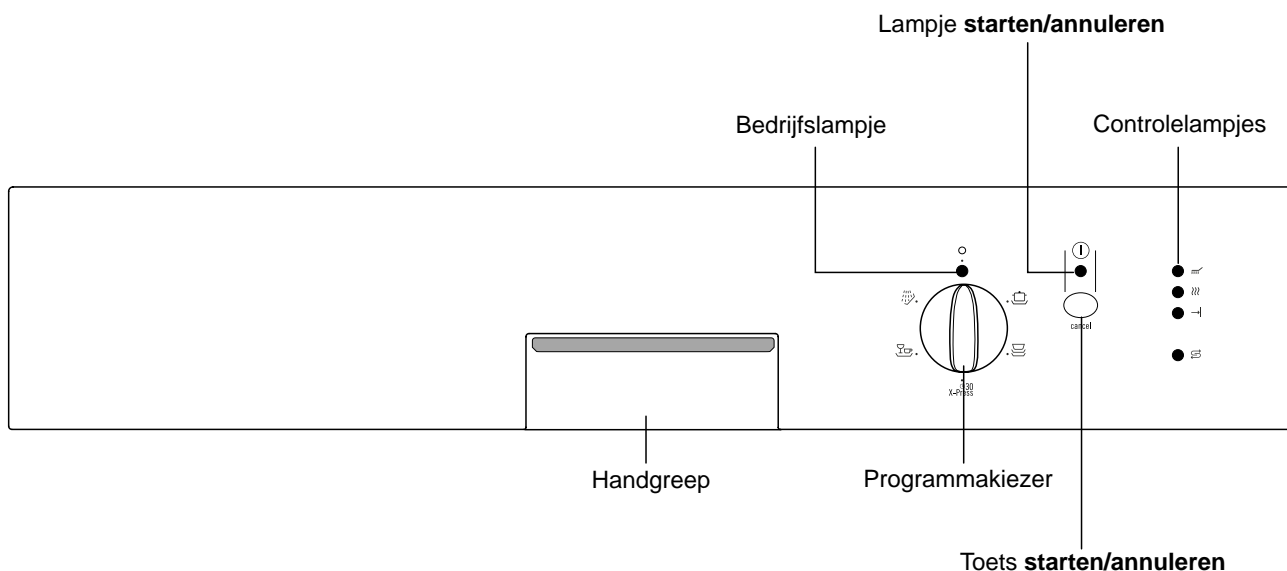
# Beschrijving van het apparaat

1. Vergrendeling bovenste korf
2. Regelknop van de waterontharder
3. Schroefdop van zoutreservoir
4. Afwasmiddelbakje
5. Bedieningspaneel
6. Typeplaatje
7. Glansmiddelreservoir
8. Zeven
9. Onderste sproeiarm
10. Bovenste sproeiarm
11. Bovenste korf



IN153

# Het bedieningspaneel



**Programmakiezer en het in bedrijflampje:** om een programma te kiezen draait u de knop rechtsom of linksom totdat de indicatie op de knop het gewenste programma aanwijst. Zie "Programma-overzicht". Het in bedrijflampje gaat branden.

De controlelampjes rechts laten de voortgang van het gekozen programma zien.

Om de machine uit te schakelen draait u de knop totdat de programma-indicatie het bedrijflampje aanwijst (**uit** stand). Het bedrijflampje dooft.

Het is ook mogelijk om de stand van de waterontharder te wijzigen (zie de desbetreffende paragraaf).

**Toets starten/annuleren (cancel):** nadat u een afwasprogramma gekozen heeft, drukt u op deze toets om het afwasprogramma te starten.

Het lampje **starten/annuleren** (boven de toets) gaat branden.

Met deze toets kunt u ook lopend afwasprogramma annuleren.

**Controlelampjes:** deze hebben de volgende betekenis:

	<b>Afwassen:</b> brandt als het afwassen of het naspoeien bezig zijn.
	<b>Drogen:</b> brandt als het drogen bezig is.
	<p><b>Programma-einde:</b> brandt als het afwasprogramma klaar is.</p> <p>In de volgende gevallen wordt een lichtsignaal gegeven:</p> <ul style="list-style-type: none"> <li>- als de instelling van de waterontharder wordt gewijzigd,</li> <li>- in geval van storing.</li> </ul>

Wanneer er een afwasprogramma gekozen is knipperen alle voortgang controlelampjes.

Zodra het gekozen programma begint gaan alle controlelampjes uit, behalve het lampje van het programmadeel in werking.

	<b>Zout:</b> zout bijvullen, brandt als zout bijgevuld moet worden
--	--

Wanneer er een programma bezig is, brandt het zout-lampje nooit, ook niet als het zoutreservoir leeg is.

# Voordat u de machine in gebruik neemt

Alvorens de afwasmachine in gebruik te nemen, moet u:

1. controleren of de machine volgens de aanwijzingen is aangesloten
2. alle transportbeveiligingen uit de machine verwijderen
3. de waterontharder instellen
4. 1 liter water in het zoutreservoir gieten en het daarna met zout vullen
5. het glansmiddelreservoir vullen

## Let op:

Als u "3 in 1" gecombineerde afwasmiddelen wilt gebruiken, lees dan aandachtig de informatie in "Verschillende soorten afwasmiddel".

## Waterontharder instellen

De afwasmachine is uitgerust met een automatisch werkende ontharder die kalkafzetting op het servies en in de machine voorkomt. Hoe meer kalk het leidingwater bevat, des te harder is het.

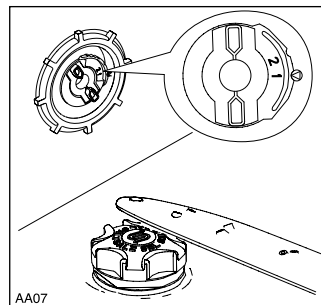
De waterhardheid wordt gemeten in verschillende schalen (zie tabel).

Stel de waterontharder op de plaatselijke waterhardheid in. Informatie daarover kunt u krijgen bij het waterleidingbedrijf.

De waterontharder moet op twee manieren worden ingesteld: zowel handmatig d.m.v. de regelknop van de waterontharder als elektronisch, door middel van de programmakiezer en toets **starten/annuleren**.

### a) Handmatige instelling

1. Open de deur van de afwasmachine.
2. Neem de onderste korf uit de machine.
3. Draai de regelaar op stand 1 of 2 (zie tabel).
4. Plaats de onderste korf weer in de machine.



De fabrieksinstelling is stand "2"

### b) Elektronische instelling

(De afwasmachine moet uitgeschakeld zijn)

De fabrieksinstelling is stand 5.

1. Houdt toets **starten/annuleren** ingedrukt en draai de programmakiezer met de klok mee totdat de indicatie het eerste kiesbare programma aanwijst. Het bedrijflampje en het lampje **starten/annuleren** gaan knipperen om aan te geven dat de procedure voor het wijzigen van de instelling van de waterontharder is gestart. Tegelijkertijd begint het **programma-einde**-lampje te knipperen.

De huidige stand van de waterontharder wordt aangegeven door een reeks knipperingen van het **programma-einde**-lampje met pauzes van ca. 5 seconden (zie tabel).

**Voorbeeld:** 5 knippersignalen pauze 5 knippersignalen pauze enz. = stand 5

2. Om de instelling te wijzigen, drukt u op toets **starten/annuleren**. Iedere druk op de toets verhoogt de stand met 1 stap. (Zie tabel voor de keuze van de geschikte hardheidsstand).

#### Voorbeelden:

Als de huidige hardheidsstand 10 is, dan zet u deze op 1 door eenmaal op toets **starten/annuleren** te drukken.

Als de huidige hardheidsstand 5 is, dan zet u deze op 6 door eenmaal op toets **starten/annuleren** te drukken.

Het **programma-einde**-lampje blijft ca. 5 seconden uit en geeft daarna met een aantal knipperingen de nieuwe stand aan.

3. Om de nieuwe stand in het geheugen op te slaan, schakelt u de machine uit door de programmakiezer op de "uitstand tevens het in bedrijflampje" te zetten. Of wacht 60 seconden, waarna de machine automatisch naar de programmeerstand terugkeert.

Waterhardheid		Instelling waterontharder		Aantal knipperingen van het "programma-einde-lampje"	Zout gebruiken
in °dH (Duitse graad)	mmol/l (millimol per liter, internationale eenheid voor waterhardheid)	handmatig	elektronisch		
51 - 70	9,0 - 12,5	2	stand 10	10	ja
43 - 50	7,6 - 8,9	2	stand 9	9	ja
37 - 42	6,5 - 7,5	2	stand 8	8	ja
29 - 36	5,1 - 6,4	2	stand 7	7	ja
23 - 28	4,0 - 5,0	2	stand 6	6	ja
19 - 22	3,3 - 3,9	2	stand 5	5	ja
15 - 18	2,6 - 3,2	1	stand 4	4	ja
11 - 14	1,9 - 2,5	1	stand 3	3	ja
4 - 10	0,7 - 1,8	1	stand 2	2	ja
< 4	< 0,7	1	stand 1	1	nee

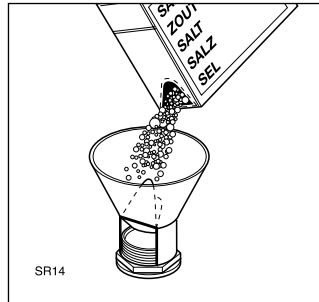


## Zoutreservoir vullen

**Gebruik alleen speciaal zout voor afwasmachines.**  
**Alle andere soorten zout, vooral tafelsalz, beschadigen de waterontharder.**  
**Zout dat tijdens het vullen van het reservoir wordt gemorst kan corrosie bevorderen. Vul daarom alleen kort voor het begin van een afwasprogramma zout bij.**

### Vullen:

1. Draai de dop van het zoutreservoir 90° tegen de wijzers van de klok in en verwijder de dop.
2. Giet 1 liter water in het zoutreservoir (**dat is alleen voor het eerste gebruik nodig**).
3. Vul m.b.v. de trechter het zoutreservoir.
4. Draai de dop goed vast en verzeker u ervan dat er geen zout op de schroefdraad en afdichting is gemorst. **De dop is goed dicht gedraaid wanneer u een klikgeluid hoort.**



Na de eerste vulling hoeft u alleen maar regelmatig zout bij te vullen.

Om u eraan te herinneren dat u moet bijvullen, brandt het controlelampje.

**Het zout-lampje op het bedieningspaneel blijft, als de afwasmachine ingeschakeld is, nog 2 à 6 uur branden, nadat het zout is bijgevuld. Bij gebruik van langzaam smeltend zout kan het nog langer duren. Dit heeft echter geen negatieve invloed op de werking van het apparaat.**

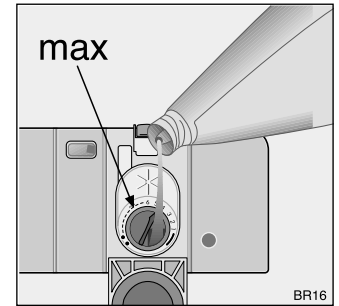
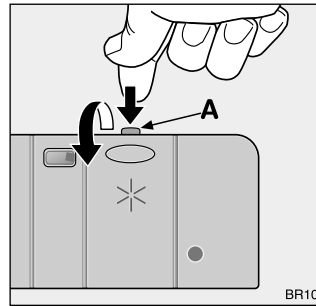
Het is normaal dat tijdens het zout vullen het water overloopt.

## Glansmiddelreservoir vullen

Het glansmiddel is een "waterontspanner".  
Het wordt, automatisch, vóór het drogen aan het spoelwater toegevoegd.  
Het glansmiddelreservoir in de binnendeur heeft een inhoud van circa 110 ml. Dat is, al naargelang de doseer-instelling, voldoende voor 16 tot 40 afwasbeurten.

### Vullen van het glansmiddelreservoir

1. Open het klepje van het glansmiddelreservoir door middel van het knopje (A).
2. Giet glansmiddel in de vulopening totdat het reservoir vol is (het maximumniveau is aangegeven door het opschrift "max").



**Controleer na iedere bijvulling of u het klepje goed gesloten heeft.**

**Veeg gemorst glansmiddel altijd met een doekje weg, anders wordt tijdens het afwassen te veel schuim gevormd.**

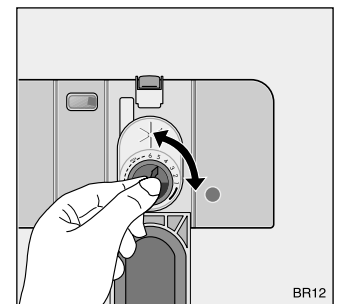
**Giet nooit afwasmiddel in het glansmiddelreservoir.**

## Dosering

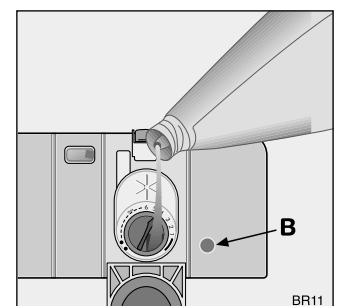
De instelling van de dosering is afhankelijk van de bereikte glans en van het droogresultaat. In de vulopening van het glansmiddelreservoir vindt u een zes-standen regelschijfje en de markeringen 1 tot 6 (stand 1 is laagste, stand 6 hoogste dosering).

De fabrieksinstelling van de regelschijf is stand 4.

Verhoog de dosering als op het serviesgoed druppels of druppelvlekken achterblijven. Verlaag de dosering als het serviesgoed witte, kleverige strepen vertoont.



Vul glansmiddel bij wanneer de indicator (B) helder is.



# Dagelijks gebruik

- Controleer of er zout of glansmiddel bijgevoerd moet worden.
- Plaats het serviesgoed en het bestek in de afwasmachine.
- Vul het afwasmiddelbakje met afwasmiddel.
- Kies een geschikt afwasprogramma voor type lading en vervuiling.
- Start het afwasprogramma.

## Plaatsing van het serviesgoed en het bestek

**Sponzen, vaatdoekjes en alle voorwerpen die zich met water kunnen volzuigen, mogen niet in de afwasautomaat gereinigd worden.**

- Alvorens het serviesgoed in de machine te plaatsen, moet u:
  - Alle etensresten verwijderen.
  - Pannen met aangebrande etensresten weken.
- Houd u bij het plaatsen van het serviesgoed aan de volgende regels:
  - Het serviesgoed en het bestek mogen de draaibeweging van de sproeiarmen niet hinderen.
  - Holle voorwerpen zoals kopjes, glazen, pannen, enz. moeten met de opening naar beneden worden geplaatst zodat er geen water in achterblijft.
  - Het serviesgoed en het bestek mogen niet in of op ander serviesgoed worden geplaatst.
  - Glazen mogen niet tegen elkaar aan worden geplaatst, om te voorkomen dat ze breken.
  - Plaats kleine voorwerpen in het bestekmandje.
- **Plastic servies en pannen met anti-aanbaklaag hebben de neiging om meer waterdruppeltjes vast te houden; dit type servies droogt daarom niet zo goed als porselein en staal.**

### Voor machinaal afwassen is het volgende bestek/servies

#### niet geschikt:

- Bestek met heften van hout, hoorn, porselein of parelmoer.
- Bestek met temperatuurgevoelige lijm.
- Gelijmd servies of bestek.
- Tin en koper.
- Kristal.
- Metaal dat kan roesten.
- Houten planken.
- Kunstnijverheidsartikelen.

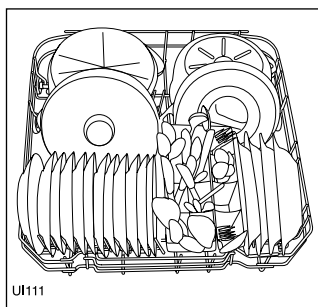
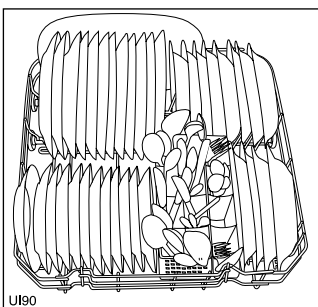
#### beperkt geschikt:

- Aardewerk alleen in de machine afwassen, als het van de aanduiding "geschikt voor de afwasautomaat" voorzien is.
- Versieringen die op het glazuur zijn aangebracht kunnen door zeer vaak machinaal afwassen verbleken.
- Zilver en aluminium kunnen bij machinaal afwassen verkleuren. Etensresten als eiwit, eigeel en mosterd veroorzaken vaak verkleuringen of vlekken op zilver. Zilver daarom altijd goed schoon spoelen, als het niet direct na gebruik wordt afgewassen.
- Sommige glassoorten kunnen na vele malen machinaal afwassen dof worden.

Trek de korven naar buiten om ze te beladen.

## Gebruik van de onderste korf

In de onderste korf kunt u pannen, deksels, borden, schalen en bestek kwijt. Plaats ze naar het voorbeeld in de afbeeldingen. Dienschalen en grote deksels zo veel mogelijk aan de rand van de korf plaatsen en er op toezien dat de sproeiarmen onbelemmerd kunnen ronddraaien.



## Bestekmandje

**Messen met een lang lemmet die rechtop staan kunnen gevaarlijk zijn.**

**Plaats daarom lange en/of scherpe messen e.d. horizontaal in de bovenste korf.**

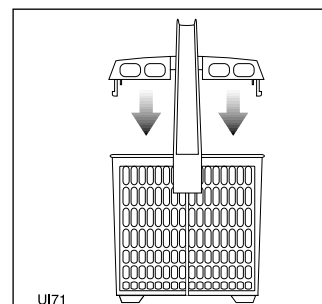
**Pas op bij vullen en leeghalen van de machine.**

Bestek in het speciale bestekmandje, met de grepen naar beneden. Is een greep zo dun dat hij door het mandje heen steekt, dan dat bestek met de greep naar boven.

Lepels zoveel mogelijk tussen ander bestek in plaatsen, om te voorkomen dat ze aan elkaar kleven.

Was zilver bestek niet tegelijkertijd met andere metalen af.

Om het afwasresultaat te verbeteren, raden wij aan de meegeleverde bestekverdeler te gebruiken als de vorm en afmetingen van het bestek dat toestaan.



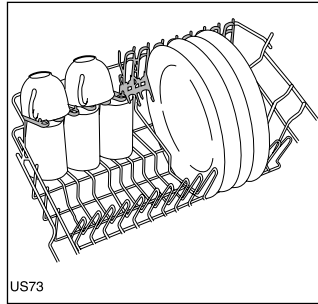
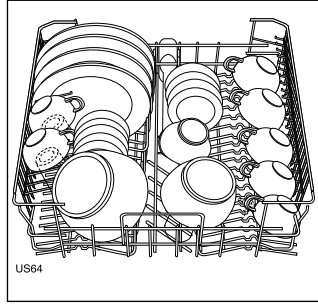
## Gebruik van de bovenste korf

De bovenste korf is hoofdzakelijk bedoeld voor kopjes, schoteltjes, dessertbordjes, kleine borden (max. 24 cm diameter) en glazen.

Glazen met lange steel kunnen in het hoge gedeelte opgehangen worden.

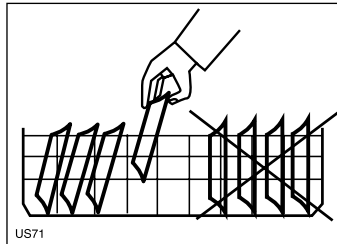
Voor groter servies kunt u de rekken omhoog klappen.

Plaats servies zodanig op en onder de opklapbare kopjesrekken, dat het water overal bij kan.



### Als u borden in de bovenste korf plaatst:

zet de borden schuin en vul de korf bij voorkeur van achteren naar voren.



Probeer, vóór u de machine inschakelt, of beide sproeiarmen vrij kunnen ronddraaien.

## Hoogteregeling bovenste korf

Mocht u erg grote borden willen afwassen dan kunt u deze in de onderste korf plaatsen, nadat u de bovenste korf hoger geplaatst heeft.

	Maximumhoogte van het serviesgoed	
	Bovenste korf	Onderste korf
Bovenste korf in de hoge stand	20 cm	31 cm
Bovenste korf in de lage stand	24 cm	27 cm

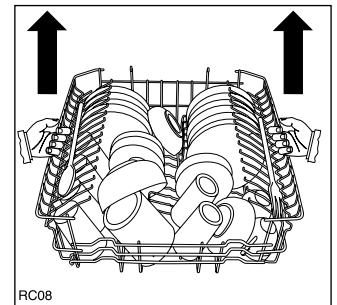
### Ga als volgt te werk:

- trek de korf naar voren.
- trek de korf door middel van de twee handgrepen aan de zijkant omhoog.

### Pas op:

trek de korf nooit aan één kant omhoog of omlaag.

Met de bovenste korf in de hoge stand kunnen de kopjesrekken niet gebruikt worden.



- Om de korf weer op de lage stand te plaatsen, dient u de twee handgrepen aan de zijkant nog meer naar boven te trekken om de korf vervolgens onder begeleiding naar beneden te laten zakken.

Sluit de deur nadat u de machine hebt beladen. Een open deur kan gevaarlijk zijn.

## Afwasmiddel

Gebruik uitsluitend speciale middelen voor huishoud-afwasmachines.

Als u onvoldoende afwasmiddel doseert, veroorzaakt dat een slecht afwasresultaat. Te veel afwasmiddel geeft geen beter resultaat, maar alleen onnodige verspilling en belast het milieu.

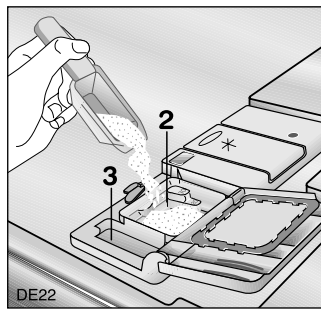
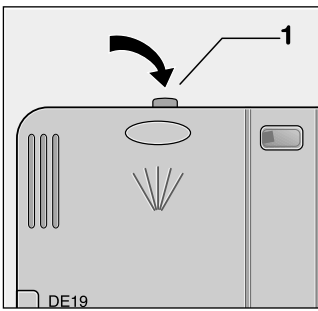
Het afwasmiddel wordt voor het begin van ieder afwasprogramma gedoseerd.

Het afwasmiddel wordt tijdens het programma ingespoeld.

Volg de instructies op m.b.t. de te gebruiken hoeveelheid en de bewaarinstructies die op de verpakking van het afwasmiddel vermeld zijn.

### Afwasmiddel doseren

1. Als het klepje dicht is: duw het hendeltje (1) naar voren. Het klepje springt automatisch open.
2. Doseer het afwasmiddel in het bakje (2). Voor de dosering kunt u de maatstrepen gebruiken:  
20 = ca. 20 g afwasmiddel  
30 = ca. 30 g afwasmiddel



3. Bij alle programma's met voorspoelen dient een kleine hoeveelheid afwasmiddel (5/10 g) in het kleine vakje (3) van het afwasmiddelbakje te worden gedoseerd. Het hier gedoseerde afwasmiddel wordt tijdens het voorspoelen afgegeven.
4. Sluit het klepje en duw het dicht totdat u een klikgeluid hoort.

## Verschillende soorten afwasmiddel

### Afwastabletten

Afwasmiddeltabletten van verschillende fabrikanten lossen met verschillende snelheden op. Om die reden bereiken sommige afwasmiddelen hun volle reinigende kracht niet tijdens korte afwasprogramma's. Werk dus met lange afwasprogramma's als u afwasmiddelen in tabletvorm gebruikt, zodat resten ervan volledig verwijderd worden.

### Geconcentreerde afwasmiddelen

De hedendaagse afwasmiddelen voor afwasautomaten zijn bijna altijd laag-alkalische geconcentreerde afwasmiddelen met natuurlijke enzymen in tablet- of poedervorm.

Het werken met 50°C afwasprogramma's in combinatie met deze geconcentreerde afwasmiddelen reduceert de vervuiling en is goed voor uw servies, want deze afwasprogramma's zijn speciaal afgestemd op de vuilverwijderende eigenschappen van de enzymen in geconcentreerde afwasmiddelen. Om die reden kan het werken met 50°C afwasprogramma's in combinatie met geconcentreerde afwasmiddelen dezelfde reinigingsresultaten opleveren, die u anders alleen met 65°C afwasprogramma's bereikt.

### "3 in 1" / combi-afwasmiddelen

Dit type afwasmiddel heeft een gecombineerde afwasmiddel/glansmiddel/zout functie.

1. Controleer of deze afwasmiddelen geschikt zijn voor uw waterhardheid. Volg de instructies van de fabrikant.
- LET OP:** het bijvullen van het zoutreservoir en het glansmiddelreservoir is niet meer nodig.
2. Kies de laagste instelling voor waterhardheid.
  3. Voor de start van het afwasprogramma doet u het "3 in 1" afwasmiddel in het reservoir

**LET OP:** Als uw servies niet droog genoeg is, raden wij u het volgende aan:






1. Vul het reservoir voor glansmiddel met glansmiddel.
2. Stel de dosering van het glansmiddel in op positie 2.

**Als u besluit om terug te keren naar het systeem met standaard afwasmiddel, raden wij u het volgende aan:**

- Vul de reservoirs voor zout en glansmiddel weer bij.
- Zet de waterhardheid op de hoogste instelling en laat het normale afwasprogramma 3 keer draaien zonder servies in de machine.
- Pas de waterhardheid aan volgens de waterhardheid in uw woongebied
- Pas de dosering van het glansmiddel aan.

**LET OP:** Als u "4 in 1" afwasmiddelen gebruikt, waarvan de "3 in 1" formule uitgebreid is met een anti-corrosiemiddel voor glas, volgt u dezelfde richtlijnen als voor de "3 in 1" afwasmiddelen.

# Programma-overzicht

Programma	Mate van verontreiniging en soort belading	Stand van de programma-kiezer	Programma beschrijving	(2) Verbruiksgegevens		
				Programmaduur (in minuten)	Stroomverbruik (kWh)	Waterverbruik (liter)
<b>Intensief 70°C</b>	Sterk verontreinigd. Servies, bestek en pannen		Warm voorspoelen 70°C afwassen 2 x lauw spoelen 1 x warm spoelen Drogen	120 - 130	1,7 - 1,9	23 - 25
<b>Normaal 65°C</b>	Normaal verontreinigd. Servies en bestek		Koud voorspoelen 65°C afwassen 2 x lauw spoelen 1 x warm spoelen Drogen	108 - 118	1,7 - 1,8	24 - 26
<b>Snel programma 60°C</b>	Licht verontreinigd. Servies en bestek		60°C afwassen 1 x warm spoelen	25 - 35	0,7 - 0,8	8
(2) <b>Eco 50°C</b>	Normaal verontreinigd. Servies en bestek		Koud voorspoelen 50°C afwassen 1 x koud spoelen 1 x warm spoelen Drogen	150	1,05	18
<b>Voorspoelen</b>	Servies dat u pas later gaat afwassen.		1 x koud spoelen (om te voorkomen dat voedselresten opdrogen). Bij dit programma is geen afwasmiddel nodig.	12	< 0,1	4

- (1) Testnorm programma (Zie "Toelichtingen voor testinstituten"). Dit programma, speciaal ontworpen voor het gebruik van afwasmiddelen met enzymen, levert resultaten die anders alleen met 65°C-programma's en traditionele afwasmiddelen te bereiken zijn. De tijdsduur van het afwassen en drogen is verlengd om de lagere temperatuur te compenseren.
- (2) De vermelde waarden gelden slechts als richtlijn omdat zij afhangen van de temperatuur en druk van het leidingwater en van de spanning van het elektriciteitsnet.

# Een afwasprogramma starten

## 1. Controleer of...

Het serviesgoed en bestek goed geplaatst zijn, zodat de sproeiarmen ongehinderd kunnen draaien.

## 2. Open de waterkraan

## 3. Sluit de deur

## 4. Een programma kiezen en starten

Draai de programmakiezer zo dat de indicatie het gewenste programma aanwijst (zie "Programma-overzicht").

Het bedrijflampje gaat branden.

De controlelampjes rechts op het controlepaneel knipperen.

Druk op toets **starten/annuleren**. Het programma start en lampje **starten/annuleren** gaat branden.

Het lampje van programmadeel in werking blijft branden.

**OPMERKING:** als er een afwasprogramma bezig is, is het **niet** mogelijk om uw programmakeuze te wijzigen door de knop simpelweg op een ander programma te draaien.

Als u een ander programma wilt kiezen, dan moet u eerst het lopende programma annuleren (zie "Een lopend programma annuleren").

**OPMERKING:** het afwasprogramma start nadat u op toets **starten/annuleren** heeft gedrukt. Voordat u op deze toets drukt kunt u uw keuzes wijzigen.

## 5. Een lopend programma onderbreken of annuleren

**Onderbreek of annuleer een lopend programma alleen als dat echt nodig is.**

**Let op!** Wanneer u de deur opent, kan er hete stoom naar buiten komen. **Open de deur voorzichtig.**

### Een lopend programma onderbreken

Open de deur van de afwasmachine. Het lopende programma stopt. Als u de deur sluit wordt het programma hervat waar het werd onderbroken.

### Een lopend programma annuleren

Om een lopend programma te annuleren houdt u de toets **starten/annuleren** ca. 5 seconden ingedrukt.

Het lampje **starten/annuleren** toets dooft en de controlelampjes van de programmagangen knipperen.

Het lopende programma is geannuleerd en u kunt een nieuw programma kiezen.

**Als u opnieuw een afwasprogramma kiest, dan dient u zich ervan te verzekeren dat het afwasmiddelbakje niet leeg is.**

## 6. Machine is klaar

De afwasmachine stopt automatisch.

Het **programma-einde**-lampje gaat branden om aan te geven dat het programma klaar is.

Schakel de machine uit door de programmakiezer in de "uit stand" te draaien. Het bedrijflampje gaat uit.

Wacht een paar minuten, want het servies is zeer heet.

Bovendien is het droogresultaat beter als u de deur niet direct geheel opent.

## 7. Machine uitruimen

Warm serviesgoed is zeer breekbaar. Laat het daarom afkoelen voordat u de machine uitruimt.

Maak eerst de onderste korf leeg. Daardoor voorkomt u dat druppels uit de bovenste korf op serviesgoed in de onderste korf vallen.

Eventuele condens op de binnenwanden en de deur van de afwasautomaat wordt veroorzaakt door het droogproces dat de resterende waterdamp, die van het servies komt, op de koelere wanden doet condenseren.

**Het is af te raden om de deur te openen als de machine in werking is. Gebeurt dat toch, dan zal een veiligheidsschakelaar ervoor zorgen dat de machine direct stopt.**

**Voorzichtig!**

**Als u de deur direct na beëindiging van een programma opent, kan er hete stoom naar buiten komen.**

# Onderhoud

Reinig de buitenkant van het apparaat en het bedieningspaneel met een vochtig doekje. In geen geval agressieve reinigingsmiddelen of schuurmiddelen gebruiken. Gebruik ook nooit oplosmiddelen (aceton, tri, enz.). Maak de deurafdichting, het afwasmiddelbakje en het glansmiddelreservoir regelmatig schoon met een vochtige doek.

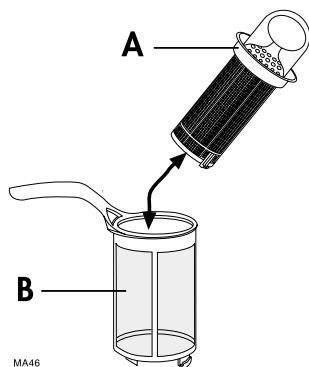
Laat de machine elke drie maanden een 65°C-programma afwerken, zonder servies, met afwasmiddel.

## Schoonmaken van de zeven

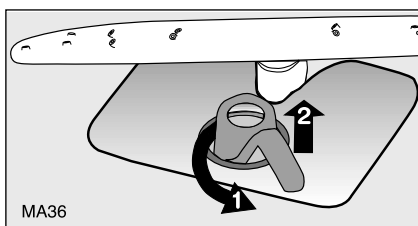
De zeven moeten regelmatig worden gecontroleerd en schoongemaakt. Verontreinigde zeven hebben een nadelige invloed op het afwasresultaat.

**⚠ Belangrijk! Zorg ervoor dat de machine uitgeschakeld is voordat de filters worden schoongemaakt.**

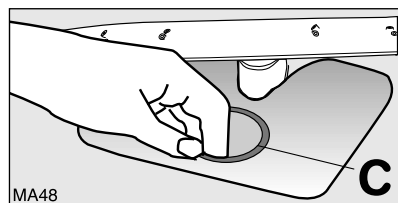
1. Deur openen, onderste korf uit de machine nemen.
2. Het zeefstelsel van de afwasautomaat bestaat uit een groffe zeef (A), een microfilter (B) en een vlakke zeef (C).



3. Greep ongeveer een kwart slag linksom draaien en uitnemen.



4. Groffe zeef (A) aan het oogje pakken en uit het microfilter (B) trekken.
5. Alle zeven onder stromend water grondig schoonmaken.
6. Vlakke zeef (C) uit de kuipbodem nemen en aan beide kanten grondig schoonmaken.



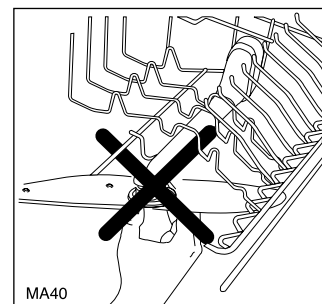
7. Vlakke zeef (C) weer in de kuipbodem zetten.
8. Groffe zeef (A) in het microfilter (B) zetten en in elkaar drukken.
9. Zeefcombinatie weer inzetten en vergrendelen door de greep rechtsom te draaien. Let erop dat de vlakke zeef niet boven de kuipbodem uitsteekt.

## Belangrijk!

**Gebruik de machine nooit zonder de zeven. Zorg er bovendien voor dat de zeven correct op hun plaats zitten.**

## NOOIT de bovenste sproeiarm demonteren.

Als de sproeigatjes verstopt zitten met etensresten, dan kunt u deze met een tandenstoker verwijderen.



## Als de machine een lange tijd niet gebruikt wordt

Wordt de machine gedurende een lange tijd niet gebruikt, dan:

1. Kraan dichtdraaien.
2. Stekker uit het stopcontact trekken.
3. Deur op een kier laten staan om het ontstaan van een onaangename geur te vermijden.
4. Binnenkant en accessoires reinigen.

## Bescherming tegen vorst

Plaats de afwasmachine nooit in een ruimte waar de temperatuur onder het vriespunt kan zakken. Mocht dat toch het geval zijn, maak de machine dan leeg, draai de kraan dicht, verwijder de waterafvoerslang en laat deze leeg lopen.

## Vervoeren van de machine

Als u de machine gaat vervoeren (bijv. bij verhuizing):

1. Stekker uit het stopcontact trekken.
2. Waterkraan dichtdraaien.
3. Watertoevoerslang van de waterkraan losschroeven en leeg laten lopen.
4. De machine samen met de slangen vervoeren.

Zorg ervoor dat de machine tijdens het transport rechtop staat.

# Wat te doen als...

Met behulp van de volgende aanwijzingen kunt u zelf de meeste kleine storingen van de afwasmachine verhelpen.

## ...de afwasmachine een alarmsignaal geeft

De afwasmachine start niet of hij stopt tijdens een programma.

een alarmtoestand wordt als volgt gemeld:

- voortdurend knipperen van het lampje **starten/annuleren** ,
- een combinatie van knipperingen en pauzes van het **programma-einde**-lampje (zie tabel).

Open de machinedeur en controleer het volgende.

Alarm / Storing	Mogelijke oorzaak	Oplossing
<b>- voortdurend knipperen van het lampje starten/annuleren</b>  <b>- 1 knippersignaal van het programma-einde-lampje</b>  De machine neemt geen water in.	Waterkraan verstopt of verkalkt.	Waterkraan schoonmaken.
	Waterkraan is dicht.	Waterkraan opendraaien.
	Verstopte of vuile zeef (indien aanwezig) van de watertoevoerslang.	Zeef van de watertoevoerslang controleren.
	Watertoevoerslang niet goed geïnstalleerd of geknikt.	Installatie van de watertoevoerslang controleren.
<b>- voortdurend knipperen van het lampje starten/annuleren</b>  <b>- 2 knippersignalen van het programma-einde-lampje</b>  De afwasmachine loost geen water.	Afvoer verstopt.	Afvoer ontstoppen.
	Waterafvoerslang niet goed geïnstalleerd of geknikt.	Installatie van de waterafvoerslang controleren.
<b>- voortdurend knipperen van het lampje starten/annuleren</b>  <b>- 3 knippersignalen van het programma-einde-lampje</b>	De beveiliging tegen wateroverlast is in werking getreden.	Waterkraan dichtdraaien en contact opnemen met de service-afdeling.

Wanneer u de aangegeven controles uitgevoerd heeft; sluit de machinedeur, druk op toets **starten/annuleren**. Het programma wordt hervat waar het werd onderbroken. Als er opnieuw een alarmmelding verschijnt, neem dan contact op met onze service-afdeling.

Stel u in verbinding met de service-afdeling als de machine een alarmmelding geeft die niet in bovenstaande tabel beschreven is.

## ...er problemen zijn bij het gebruik van de afwasautomaat

Storing	Mogelijke oorzaak	Oplossing
De machine start niet	De machinedeur is niet goed dicht.	Deur sluiten.
	De stekker zit niet in het stopcontact.	Stekker in het stopcontact steken.
	De zekering in de huisinstallatie is niet in orde.	Vervang de zekering.
Sissend geluid tijdens het afwassen	Dit duidt niet op een storing.	Gebruik een ander merk afwasmiddel.



## ...het afwasresultaat niet bevredigend is want,

### het serviesgoed is niet schoon

- U heeft geen geschikt afwasprogramma gekozen.
- Het serviesgoed is verkeerd gerangschikt en het water heeft niet alle delen ervan kunnen bereiken. De korven moeten niet te vol beladen worden.
- De sproeiarmen kunnen niet draaien omdat zij belemmerd worden door verkeerd gerangschikt serviesgoed.
- De bodemzeven zijn vuil of verkeerd geplaatst.
- Er is geen of te weinig afwasmiddel gebruikt.
- Als het serviesgoed kalkvlekken vertoont, dan is het zoutreservoir leeg of de waterontharder van de afwasmachine niet goed ingesteld.
- De waterafvoerslang is niet goed geïnstalleerd.
- De dop van het zoutreservoir is niet goed gesloten.

### het serviesgoed is nat en dof

- Er is geen glansmiddel gebruikt.
- Het glansmiddelreservoir is leeg.

### het serviesgoed vertoont strepen, doffe vlekken of een blauw waas.

- Stel de glansmiddeldosering lager in.

### het serviesgoed vertoont waterkringen.

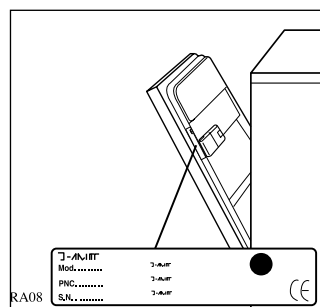
- Stel de glansmiddeldosering hoger in.
- Het afwasmiddel kan de oorzaak zijn. Neem contact op met de producent van het afwasmiddel.

Kunt u de oorzaak van een storing niet zelf opsporen en verhelpen, neem dan contact op met onze service-afdeling. Houd merk, modelnummer (Mod.) en serienummer (S.N.) van uw machine bij de hand; de service-afdeling zal u erom vragen. U vindt de nummers op het typeplaatje aan de binnenkant van de deur.

Om deze nummers snel bij de hand te hebben, raden wij u aan ze hieronder in te vullen.

Modelnummer : .....

Serienummer : .....



## Service en onderdelen

Reparaties aan elektrische apparaten mogen alleen door vakmensen worden uitgevoerd.

Er mogen alleen originele onderdelen worden gebruikt. Onvakkundige reparaties kunnen tot aanzienlijke risico's voor de gebruiker leiden.

# Toelichtingen voor testinstituten

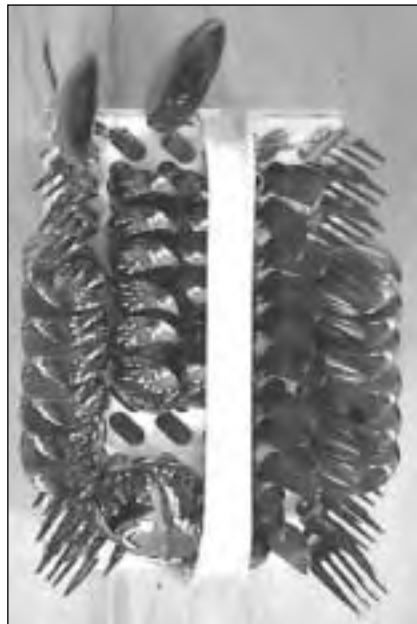
De test volgens **EN 60704** moet met een volledige standaard lading en het vergelijkingsprogramma worden uitgevoerd (zie "Programma-overzicht").

Voor de test volgens **EN 50242** moet het zoutreservoir van de waterontharder gevuld zijn met zout en het glansmiddelreservoir gevuld met glansmiddel en het vergelijkingsprogramma worden uitgevoerd (zie "Programma-overzicht").

Capaciteit:	12 standaard couverts
Glansmiddelreservoir:	stand 4 (Type III)
Dosering afwasmiddel:	5 g + 25 g (Type B)



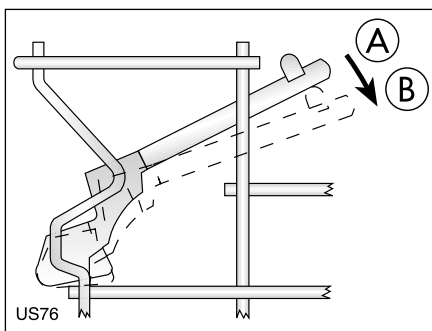
Rangschikking in de bovenste korf



Rangschikking in het bestekmandje



Rangschikking in de onderste korf



Kopjesrekken: stand A