

Pelgrim

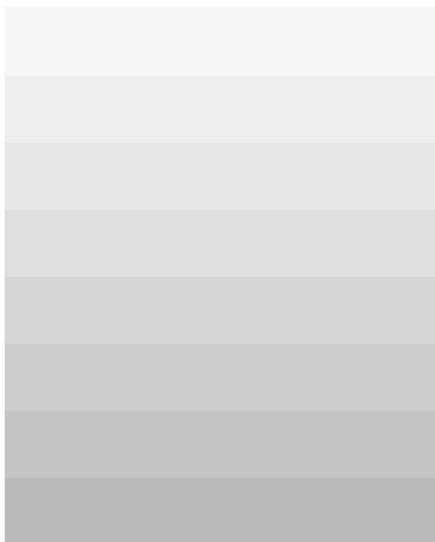
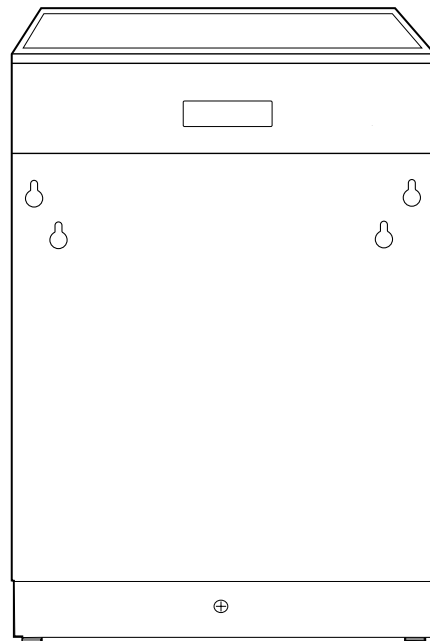
Handleiding

Notice d'utilisation

toestel

appareil

MODEL NUMMER GVV536RVS



Inhoud

Waarschuwingen en belangrijke adviezen	3	Onderhoud	15
Afdanken	3	Schoonmaken van de zeven	15
Economisch en milieubewust afwassen	3	Als de machine een lange tijd niet gebruikt wordt	15
Installatie	4	Bescherming tegen vorst	15
Inbouw-aanwijzingen	4	Vervoeren van de machine	15
De afwasmachine waterpas zetten	4	Wat te doen als...	16
Bevestigen aan aangrenzende keukenmeubelen	4	Service en onderdelen	17
Watertoevoer	4	Toelichtingen voor testinstituten	18
Toevoerslang met veiligheidsklep	4		
Waterafvoer	5		
Elektrische aansluiting	5		
Beschrijving van het apparaat	6		
Het bedieningspaneel	6		
Geluidssignalen	7		
Voordat u de machine in gebruik neemt	8		
Waterontharder instellen	8		
Zoutreservoir vullen	9		
Glansmiddelreservoir vullen	9		
Dagelijks gebruik	10		
Plaatsing van het serviesgoed en het bestek	10		
Gebruik van de onderste korf	10		
Bestekmandje	10		
Gebruik van de bovenste korf	11		
Hoogteregeling bovenste korf	11		
Afwasmiddel	12		
Verskillende soorten afwasmiddel	12		
Programma-overzicht	13		
Een afwasprogramma starten	14		

Technische gegevens

Afmetingen	Breedte	59.6 cm
	Hoogte	81.8 - 87.8 cm
	Maximale diepte	55.5 cm
	Maximale diepte bij open deur	114 cm
Elektrische aansluiting: Netspanning/frequentie Aansluitwaarde Zekering	De nominale aansluitgegevens staan op het typeplaatje aan de binnenkant van de deur.	
Waterdruk	Minimum	50 kPa (0.5 bar)
	Maximum	800 kPa (8 bar)
Capaciteit	12 couverts	



Dit apparaat voldoet aan de volgende EU-richtlijnen:

- 73/23/EG van 19/02/73 (Laagspanning) en daaropvolgende wijzigingen;

- 89/336/EG van 03/05/89 (Elektromagnetische compatibiliteit) en daaropvolgende wijzigingen.

Waarschuwingen en belangrijke adviezen

Het is uiterst belangrijk dat het bij het apparaat behorende instructieboekje bewaard blijft. Zou het apparaat door u aan iemand anders gegeven of verkocht worden, of zou het apparaat in het huis van waaruit u verhuist achterblijven, dan dient de nieuwe gebruik(st)er over het instructieboekje en de daarin opgenomen waarschuwingen te kunnen beschikken.

Deze waarschuwingen zijn bedoeld voor uw en andermans veiligheid. U wordt geacht ze gelezen te hebben, alvorens u het apparaat installeert en/of in gebruik neemt.

Installatie

- Indien u tijdens de aflevering een schade aan het apparaat hebt vastgesteld, meldt u dit dan, voor u het apparaat installeert en/of in gebruik neemt, direct aan uw leverancier.
- Het is gevaarlijk om, in welke vorm dan ook, dit apparaat of de eigenschappen daarvan te veranderen.
- Overtuig u ervan dat na de installatie of het verplaatsen het apparaat niet op het aansluitsnoer staat.
- Een eventueel noodzakelijke wijziging aan de elektrische huisinstallatie ten behoeve van de installatie van dit apparaat, mag uitsluitend door een daartoe bevoegd persoon uitgevoerd worden.
- Een eventueel noodzakelijke wijziging van de watertoe- en/of afvoervoorzieningen ten behoeve van de installatie van dit apparaat, mag uitsluitend door een daartoe bevoegd persoon uitgevoerd worden.
- Indien het installatievoorschrift aangeeft dat het apparaat aan het keukenmeubel moet worden vastgeschroefd dan moet u zich daaraan houden om te voorkomen dat het apparaat voorover kiept als de beladen onderkorf op de deur staat.

Veiligheid van kinderen

- Dit apparaat is bedoeld en gemaakt voor het gebruik door volwassenen. Het is gevaarlijk om kinderen het apparaat te laten bedienen of als speelgoed te laten gebruiken.
- Houd alle verpakkingsmateriaal uit de buurt van kinderen.
- Houd afwasmiddel, glansmiddel en speciaal zout uit de buurt van kinderen.
- Drink nooit het water dat zich in de afwasautomaat bevindt. Restjes afwasmiddel kunnen in de machine achterblijven. Zorg ervoor dat deze restjes nooit in aanraking komen met uw huid en dat ze nooit ingeslikt worden, hetgeen verstikking tot gevolg zou kunnen hebben. Houd dus kinderen uit de buurt van het apparaat, wanneer de deur openstaat.

Tijdens het gebruik

- De afwasautomaat is bedoeld en gemaakt voor het afwassen van huishoudelijk kook-, eet- en drinkgerei. Voorwerpen die bevuild zijn met verf, chemicaliën, agressieve zuren en dergelijke, mogen niet in de afwasautomaat.
- Tenzij de gebruiksaanwijzing anders vermeldt, mag tijdens het in werking zijn de vuldeur niet geopend worden; mocht dat onverhoopt toch gebeuren, schakel het apparaat dan voortijds geheel uit, eventueel door de stekker uit het stopcontact te trekken.
- Gebruik alleen speciale afwasmiddelen voor huishoud-afwasmachines.
- Let erop dat de machinedeur, behalve bij vullen en leeghalen, altijd dicht is. Zo voorkomt u dat iemand over de open deur struikelt en zich bezeert.
- Ga niet op de open deur zitten of staan.
- Schakel, tenzij de gebruiksaanwijzing anders aangeeft, het apparaat na gebruik volledig uit en draai de watertoevoer kraan dicht. Het verdient aanbeveling om het apparaat door middel van een tegen barsten beveiligde toevoerslang op de waterkraan aan te sluiten. Een stijve polyethyleen slang is barstbestendig.

- Wees voorzichtig bij het schoonmaken van de binnenkant van de machine. U zou zich kunnen bezeren aan uitstekende metalen delen.
- Reparaties aan de afwasautomaat mogen alleen door vakmensen worden uitgevoerd. Onvakkundige reparaties kunnen tot aanzienlijke risico's leiden. Wend u bij reparaties altijd tot onze service-afdeling of uw vakhandelaar.

Afdanken

Tijdens het transport moeten onze afwasmachines goed beschermd worden, hoewel we proberen zo weinig mogelijk verpakkingsmateriaal te gebruiken.

Al het verpakkingsmateriaal is milieuvriendelijk en kan hergebruikt worden. De kartonnen delen zijn gemaakt van kringlooppapier en de houten delen hebben geen speciale behandelingen ondergaan.

De kunststoffen dragen de volgende aanduidingen:

>PE< voor polyethyleen; bijv. de verpakkingsvellen.

>PS< voor polystyreen; bijv. de vulstukken (voornamelijk CFK-vrij).

>POM< voor polyoximethyleen; bijv. de plastic klemmen.

Recycling en hergebruik van het verpakkingsmateriaal betekent een besparing van grondstoffen en minder afval.


Breng het verpakkingsmateriaal naar de speciaal daartoe ingestelde verzamelpunten.

Informeer bij de gemeente naar de adressen van de verzamelpunten.

Wanneer u uw oude apparaat wilt afdanken, dient u het vóór u het wegdoet onbruikbaar te maken.

Let op! Kinderen kunnen zich al spelend in de afwasmachine opsluiten en daar door verstikking om het leven komen. Verwijder stekker en aansluitsnoer en maak de sluiting van de deur onbruikbaar, zodat kinderen er zich niet in kunnen opsluiten.

Informeer bij uw gemeente naar de mogelijkheden voor verwerking van uw oude apparaat.

Het symbool  op het product of op de verpakking wijst erop dat dit product niet als huishoudafval mag worden behandeld.

Het moet echter naar een plaats worden gebracht waar elektrische en elektronische apparatuur wordt gerecycled. Als u ervoor zorgt dat dit product op de correcte manier wordt verwijderd, voorkomt u mogelijk voor mens en milieu negatieve gevolgen die zich zouden kunnen voordoen in geval van verkeerde afvalbehandeling. Voor meer details in verband met het recyclen van dit product, neemt u het best contact op met de gemeentelijke instanties, het bedrijf of de dienst belast met de verwijdering van huishoudafval of de winkel waar u het product hebt gekocht.

Economisch en milieubewust afwassen

- Stel de waterontharder correct in.
- Spoel het servies niet onder stromend water af.
- Kies een programma aan de hand van soort servies en mate van verontreiniging.
- Doseer niet meer reinigingsmiddel, speciaal zout en glansmiddel dan door de fabrikant van deze middelen en in deze gebruiksaanwijzing wordt aangegeven.

Installatie

Waarschuwing!

Het apparaat mag alleen door een erkend elektro-installateur worden aangesloten.

Verwijder alle verpakkingsonderdelen alvorens de machine te plaatsen.

Plaats de machine, indien mogelijk, zo dicht mogelijk bij aansluitingen voor de watertoe- en afvoer.

Inbouw-aanwijzingen

Deze afwasautomaat is bestemd voor inbouw.

Attentie!

Volg bij de montage van het paneel aan de deur en de inbouw van de afwasautomaat de instructies op het meegeleverde boorsjabloon.

De inbouwnis hoeft niet van ventilatie-openingen voorzien te worden. Indien de nis van een achterwand voorzien is, dan is het voldoende om openingen te maken voor het aansluitsnoer, de toevoerslang en de afvoerslang.

De stelvoetjes met een groot regelbereik bieden de mogelijkheid de hoogte van de machine te regelen.

Alle ingrepen waarbij inwendige componenten toegankelijk zijn, moeten worden uitgevoerd wanneer de machine is afgesloten van het elektriciteitsnet.

Verzeker u ervan dat de watertoevoer- en waterafvoerslang en het netsnoer niet klem raken of geknikt worden tijdens het plaatsen van de machine in de inbouwnis.

De afwasmachine waterpas zetten

Een waterpas installatie is van groot belang voor de goede sluiting en waterdichtheid van de deur.

Verzeker u ervan dat de deur goed sluit, zonder wrijving aan de zijkanten.

Regel de stelvoetjes zodanig dat de deur perfect sluit.

Bevestigen aan aangrenzende keukenmeubelen

Om te voorkomen dat de afwasmachine gaat schudden, moet hij d.m.v. de meegeleverde steuntjes aan het werkblad, aan aangrenzende keukenkastjes of aan de muur worden bevestigd.

Watertoevoer

De machine mag op warm water, tot maximaal 60°C, aangesloten worden.

Wij adviseren u echter dat niet te doen omdat dan de afwasresultaten niet altijd goed zullen zijn en daarnaast ook de koude spoelgangen met warm water gebeuren, zodat van besparing nauwelijks sprake is.

Wel is de programmaduur aanzienlijk korter, omdat de noodzakelijke opwarmtijd ontbreekt. Dat is echter tevens één van de redenen waarom, met name bij sterk verontreinigde afwas, de resultaten niet altijd goed zullen zijn.

De slangwartel van de toevoerslang sluit u aan op een kraan met 3/4" schroefdraad, of op een watertoevoer met snelaansluiting (press block).

Zie erop toe dat de waterleidingdruk niet de bij de "Technische gegevens" vermelde waarde overschrijdt.

Voorkom scherpe bochten of knikken in de slang, omdat deze de doorstroming van water kunnen vertragen of verhinderen.

Het uiteinde van de toevoerslang dat op de machine is aangesloten, kan in iedere gewenste stand gedraaid worden nadat de wartel is los gedraaid. **Draai de wartel weer stevig aan om waterlekage te voorkomen.** (Sommige modellen zijn uitgerust met een toevoerslang zonder wartel. Bij deze modellen is de toevoerslang niet verstelbaar).

Als de machine wordt aangesloten op nieuwe of lange tijd ongebruikte leidingen, dan is het raadzaam om het water een paar minuten te laten doorstromen alvorens de watertoevoerslang op de machine aan te sluiten.

Gebruik een nieuwe slang voor de aansluiting.

De afwasmachine is voorzien van beveiligingen die voorkomen dat het afwaswater in de drinkwaterleiding kan terugstromen en die aan de terzake geldende veiligheidseisen voldoen.

Toevoerslang met veiligheidsklep

De veiligheidsklep bevindt zich in het slangeinde dat aan de waterkraan wordt gekoppeld. Als de slang tijdens het innemen van water gaat lekken, dan wordt de waterstroom door de veiligheidsklep gestopt.

Sluit de toevoerslang goed aan:

- De elektrische bedrading voor de veiligheidsklep ligt in de slang. Dompel de toevoerslang en/of de veiligheidsklep niet in water.
- Als de toevoerslang en/of de veiligheidsklep beschadigd zijn, dan moet u onmiddellijk de stekker uit het stopcontact trekken.
- Een toevoerslang met veiligheidsklep mag alleen door bevoegde vakmensen of door de service-afdeling vervangen worden.
- Plaats de toevoerslang zodanig dat hij nooit de hoogte van de onderkant van de veiligheidsklep overschrijdt.

Waterafvoer

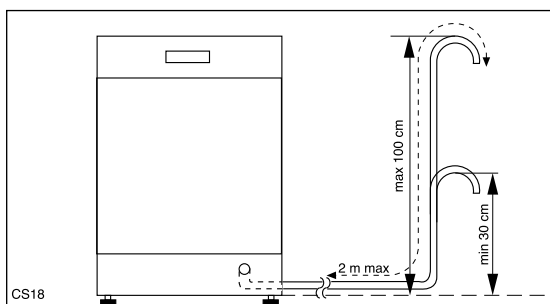
De waterafvoerslang kan op de volgende manieren gemonteerd worden

1. In een sifon, zorg er dan wel voor dat de slang niet kan wegglijden.
2. In een afvoerpijp met ventilatie, binnendiameter min. 4 cm.

De hoogte van de afvoerslang moet tussen 30 cm (min.) en 100 cm (max.) boven de onderkant van het apparaat liggen. De afvoerslang kan links of rechts van de afwasmachine gedraaid worden.

Zorg ervoor dat de slang niet geknikt, platgedrukt of ineengestremgeld is, dat kan de waterafvoer verstoren.

Als u een verlengslang gebruikt, mag deze niet langer dan 2 meter zijn en de binnendiameter mag niet kleiner zijn dan die van de oorspronkelijke afvoerslang. Ook de binnendiameter van de koppelingen die u gebruikt voor aansluiting aan de afvoerpijp mag niet kleiner zijn.



Let op!

Al onze afwasmachines zijn voorzien van een beveiliging die verhindert dat afvalwater in de machine kan terugstromen. Als de sifon (afvoerpijp, zwanenhals) van de gootsteen is voorzien van een eenrichtingsklep, dan kan deze klep de waterlozing van de afwasmachine storen. Daarom raden wij aan de klep te verwijderen.

Elektrische aansluiting

De gegevens met betrekking tot de elektrische aansluiting vindt u op het typeplaatje aan de binnenkant van de deur.

Alvorens de stekker in het stopcontact te steken, moet u zich van het volgende verzekeren:

1. Dat de netspanning die op het typeplaatje is vermeld overeenkomt met de netspanning op de plaats van installatie.
2. Dat de elektriciteitsmeter, de zekering, de elektrische leiding en het stopcontact geschikt zijn voor de aansluitwaarde van de afwasmachine. Verzeker u ervan dat de stekker in het stopcontact past, zonder gebruik te maken van verloopstekkers, meervoudige stekkerdozen en adapters. Als de stekker niet in het stopcontact past, dan moet u het stopcontact laten vervangen.

Om de afwasmachine spanningloos te maken, moet u de stekker uit het stopcontact trekken.



Let op!

Het stopcontact moet altijd bereikbaar zijn, ook wanneer het apparaat geïnstalleerd is.

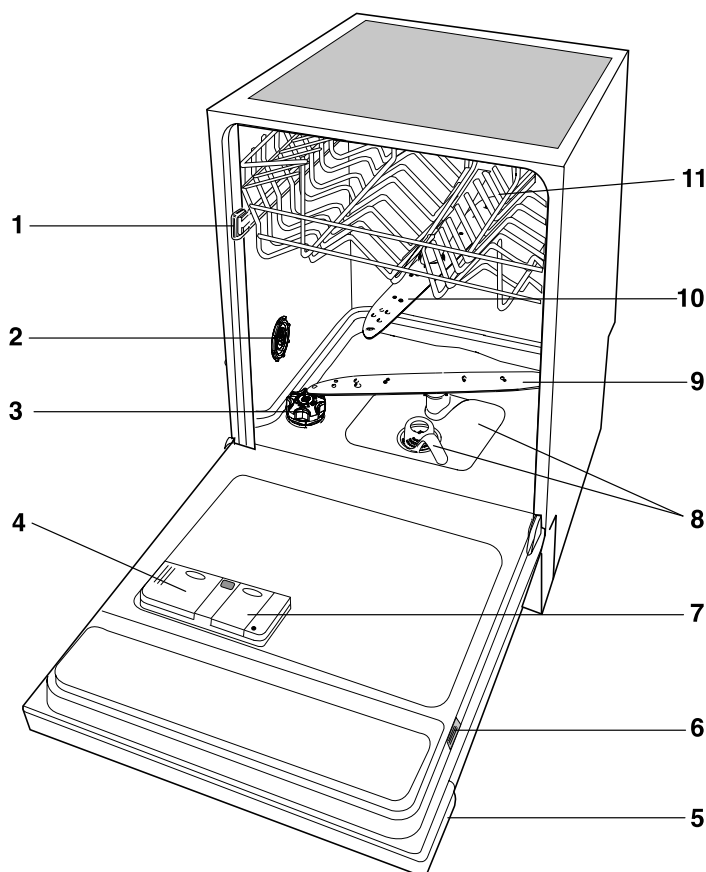
Vervangen van het aansluitsnoer dient door een erkend installateur te gebeuren.

Let op!

De fabrikant is niet aansprakelijk voor schade of letsel, ontstaan door het niet voldoen aan deze veiligheidsvoorschriften.

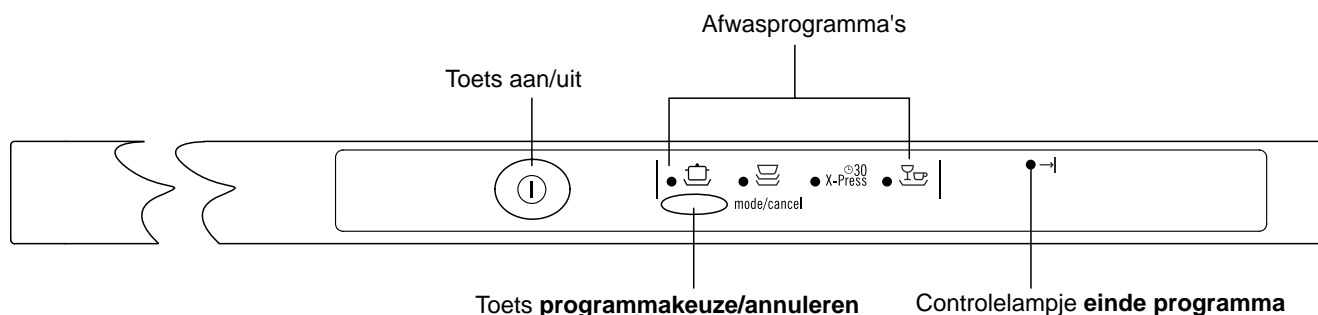
Beschrijving van het apparaat

1. Vergrendeling bovenste korf
2. Regelknop van de waterontharder
3. Schroefdoop van zoutreservoir
4. Afwasmiddelbakje
5. Bedieningspaneel
6. Typeplaatje
7. Glansmiddelreservoir
8. Zeven
9. Onderste sproeiarm
10. Bovenste sproeiarm
11. Bovenste korf

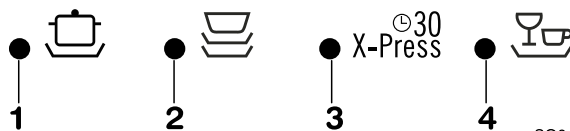


IN153

Het bedieningspaneel



Programmampjes



Toets programmakeuze/annuleren

(mode/cancel): deze toets gebruikt u om een afwasprogramma te kiezen, houd de toets ingedrukt totdat het controlelampje dat correspondeert met het gewenste afwasprogramma gaat branden (zie "Programma-overzicht"). Het controlelampje **einde programma** knippert. Wanneer het afwasprogramma eenmaal is ingesteld de deur van de afwasmachine sluiten, het programma start dan automatisch.

Met deze toets kunt u tevens:

- een lopend afwasprogramma annuleren,
- de waterontharder instellen (zie betreffende paragraaf),
- de geluidssignalen uitschakelen/inschakelen.

Controlelampje einde programma:

→	<p>gaat branden wanneer het afwasprogramma klaar is.</p> <p>Daarnaast zijn er extra functies voor optische signalen, zoals:</p> <ul style="list-style-type: none"> - het instellen van de waterontharder, - het uitschakelen/inschakelen van de geluidssignalen, - het optreden van een alarm wegens storing van de machine.
---	---

Geluidssignalen

Geluidssignalen kunnen het volgende aangeven.

- einde programma,
- storing van de machine.

Het in- en inschakelen van de geluidssignalen

Fabrieksinstelling: **geluidssignalen ingeschakeld**.

1. Schakel de afwasmachine uit en druk op de aan/uit toets. Het controlelampje **einde programma** knippert (programmeerstand).
Als er zout of glansmiddel moet worden bijgevuld, gaat het corresponderende controlelampje branden.
*Wanneer een van de programmalampjes brandt, dan betekent dit dat een afwasprogramma is ingesteld. De instelling moet eerst worden geannuleerd: druk gedurende ca. 3 seconden op de toets **programmakeuze/annuleren**; het controlelampje van het ingestelde programma gaat uit en het controlelampje **einde programma** knippert, wat aangeeft dat het ingestelde programma is geannuleerd en dat de machine nu in de programmeerstand staat.*
2. Houd de toets **programmakeuze/annuleren** ingedrukt totdat het programmacontrolelampje **1** gaat knipperen en het programmacontrolelampje **2** aangaat en blijft branden. Druk nogmaals op de toets **programmakeuze/annuleren**, het programmacontrolelampje **1** gaat aan en blijft branden en het programmacontrolelampje **2** gaat knipperen. Wacht totdat het programmacontrolelampje **1** uitgaat, het programmacontrolelampje **2** blijft knipperen en het programmacontrolelampje **einde programma** aangaat en blijft branden.
Dit geeft aan dat u de functie voor het deactiveren/activeren van de geluidssignalen heeft ingeschakeld.
Wanneer het programmacontrolelampje **einde programma** constant blijft branden, betekent dit dat de geluidssignalen zijn ingeschakeld.
3. Om de geluidssignalen uit te schakelen nogmaals op de toets **programmakeuze/annuleren** drukken. Het controlelampje **einde programma** gaat uit, wat aangeeft dat de geluidssignalen zijn uitgeschakeld.
4. Om de instelling in het geheugen op te slaan de machine uitschakelen door de aan/uittoets in te drukken of ca. 60 seconden wachten, waarna de machine automatisch terugkeert naar de programmeerstand.

Om de geluidssignalen weer in te schakelen, hoeft u alleen maar de bovenstaande handelingen uit te voeren totdat het controlelampje **einde programma** gaat branden.

Voordat u de machine in gebruik neemt

Alvorens de afwasmachine in gebruik te nemen, moet u:

1. controleren of de machine volgens de aanwijzingen is aangesloten
2. alle transportbeveiligingen uit de machine verwijderen
3. de waterontharder instellen
4. 1 liter water in het zoutreservoir gieten en het daarna met zout vullen
5. het glansmiddelreservoir vullen

Let op:

Als u "3 in 1" gecombineerde afwasmiddelen wilt gebruiken, lees dan aandachtig de informatie in "Verschillende soorten afwasmiddel".

Waterontharder instellen

De afwasmachine is uitgerust met een automatisch werkende ontharder die kalkafzetting op het servies en in de machine voorkomt. Hoe meer kalk het leidingwater bevat, des te harder is het.

De waterhardheid wordt gemeten in verschillende schalen (zie tabel).

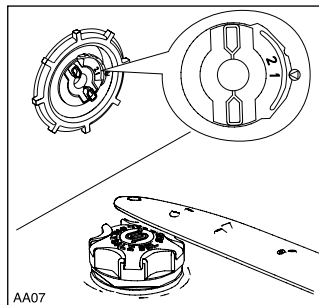
Stel de waterontharder op de plaatselijke waterhardheid in. Informatie daarover kunt u krijgen bij het waterleidingbedrijf.

De waterontharder moet op twee manieren worden ingesteld: handmatig, met behulp van de waterhardheidsinstelling en elektronisch, door middel van de toets **programmakeuze/annuleren**.

a) Handmatige instelling

1. Open de deur van de afwasmachine.
2. Neem de onderste korf uit de machine.
3. Draai de regelaar op stand 1 of 2 (zie tabel).
4. Plaats de onderste korf weer in de machine.

De fabrieksinstelling is stand "2"



b) Elektronisch instellen

De afwasmachine is in de fabriek ingesteld op niveau 5.

1. Schakel de afwasmachine uit en druk op de aan/uit toets. Het controlelampje **einde programma** knippert (programmeerstand). In geval zout of glansmiddel moet worden bijgevuld, gaat het corresponderende controlelampje branden.

Wanneer een van de programmalampjes brandt, dan betekent dit dat een afwasprogramma is ingesteld. De instelling moet worden geannuleerd: druk gedurende ca. 3 seconden op de toets **programmakeuze/annuleren**; het controlelampje van het ingestelde programma gaat uit en het controlelampje **einde programma** knippert, wat aangeeft dat het ingestelde programma is geannuleerd en dat de machine nu in de programmeerstand staat.

2. Houd de toets **programmakeuze/annuleren** ingedrukt totdat het programmacontrolelampje **1** gaat knipperen en het programmacontrolelampje **2** aangaat en blijft branden. Wacht totdat het programmacontrolelampje **2** uitgaat, het programmacontrolelampje **1** gaat knipperen en samen met het controlelampje **einde programma**.

Dit geeft aan dat u de elektronische functie voor het instellen van de waterverzachter hebt geactiveerd.

De huidige stand wordt aangegeven door het aantal knipperingen van het controlelampje **einde programma** gevolgd door een pauze van enkele seconden (zie voorbeeld).

Voorbeeld:

5 knippersignalen pauze 5 knippersignalen pauze enz...= stand 5

3. Om het stand te veranderen, op de toets **programmakeuze/annuleren** drukken. Telkens wanneer de toets wordt ingedrukt, verandert de stand. (Voor het kiezen van de nieuwe stand, zie tabel).

Voorbeelden:

Wanneer de huidige stand 5 is, wordt door eenmaal op de toets **programmakeuze/annuleren** te drukken stand 6 gekozen.

Wanneer de huidige stand 10 is, wordt door op de toets **programmakeuze/annuleren** te drukken stand 1 gekozen. Het controlelampje **einde programma** blijft enkele seconden uit en begint dan te knipperen, wat aangeeft dat keuze is ingesteld.

4. Om de instelling in het geheugen op te slaan de machine uitschakelen door de aan/uittoets in te drukken of ca. 60 seconden wachten, waarna de machine automatisch terugkeert naar de programmeerstand.

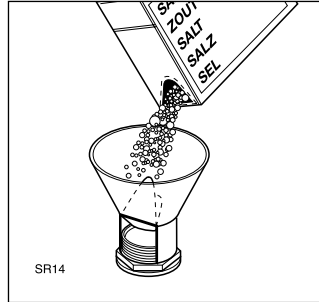
Waterhardheid		Instelling waterontharder		Aantal knipperingen van het "programma-einde-lampje"	Zout gebruiken
in °dH (Duitse graad)	mmol/l (millimol per liter, internationale eenheid voor waterhardheid)	handmatig	elektronisch		
51 - 70	9,0 - 12,5	2	stand 10	10	ja
43 - 50	7,6 - 8,9	2	stand 9	9	ja
37 - 42	6,5 - 7,5	2	stand 8	8	ja
29 - 36	5,1 - 6,4	2	stand 7	7	ja
23 - 28	4,0 - 5,0	2	stand 6	6	ja
19 - 22	3,3 - 3,9	2	stand 5	5	ja
15 - 18	2,6 - 3,2	1	stand 4	4	ja
11 - 14	1,9 - 2,5	1	stand 3	3	ja
4 - 10	0,7 - 1,8	1	stand 2	2	ja
< 4	< 0,7	1	stand 1	1	nee

Zoutreservoir vullen

Gebruik alleen speciaal zout voor afwasmachines. Alle andere soorten zout, vooral tafelsalz, beschadigen de waterontharder. Zout dat tijdens het vullen van het reservoir wordt gemorst kan corrosie bevorderen. Vul daarom alleen kort voor het begin van een afwasprogramma zout bij.

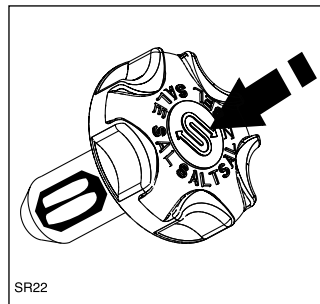
Vullen:

1. Draai de dop van het zoutreservoir 90° tegen de wijzers van de klok in en verwijder de dop.
2. Giet 1 liter water in het zoutreservoir (dat is alleen voor het eerste gebruik nodig).
3. Vul m.b.v. de trechter het zoutreservoir.
4. Draai de dop goed vast en verzeker u ervan dat er geen zout op de schroefdraad en afdichting is gemorst. De dop is goed dicht gedraaid wanneer u een klikgeluid hoort.



Na de eerste vulling hoeft u alleen maar regelmatig zout bij te vullen.

Het zoutreservoir moet regelmatig bijgevuld worden. De dop heeft daarvoor in het midden een indicatievenstertje. Als het zoutreservoir gevuld is, er een **groene** markering te zien. Als het zout op is, is deze markering bijna verdwenen. U weet dan dat u zout moet bijvullen.



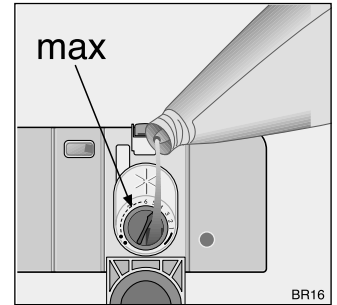
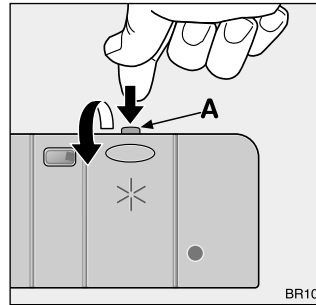
Het is normaal dat tijdens het zout vullen het water overloopt.

Glansmiddelreservoir vullen

Het glansmiddel is een "waterontspanner". Het wordt, automatisch, vóór het drogen aan het spoelwater toegevoegd. Het glansmiddelreservoir in de binnendeur heeft een inhoud van circa 110 ml. Dat is, al naargelang de doseer-instelling, voldoende voor 16 tot 40 afwasbeurten.

Vullen van het glansmiddelreservoir

1. Open het klepje van het glansmiddelreservoir door middel van het knopje (A).
2. Giet glansmiddel in de vulopening totdat het reservoir vol is (het maximumniveau is aangegeven door het opschrift "max").



Controleer na iedere bijvulling of u het klepje goed gesloten heeft.

Veeg gemorst glansmiddel altijd met een doekje weg, anders wordt tijdens het afwassen te veel schuim gevormd.

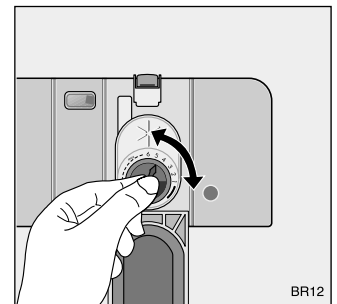
Giet nooit afwasmiddel in het glansmiddelreservoir.

Dosering

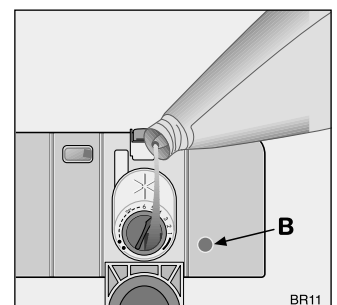
De instelling van de dosering is afhankelijk van de bereikte glans en van het droogresultaat. In de vulopening van het glansmiddelreservoir vindt u een zes-standen regelschijfje en de markeringen 1 tot 6 (stand 1 is laagste, stand 6 hoogste dosering).

De fabrieksinstelling van de regelschijf is stand 4.

Verhoog de dosering als op het serviesgoed druppels of druppelvlekken achterblijven. Verlaag de dosering als het serviesgoed witte, kleverige strepen vertoont.



Vul glansmiddel bij wanneer de indicator (B) helder is.



Dagelijks gebruik

- Controleer of er zout of glansmiddel bijgevoerd moet worden.
- Plaats het serviesgoed en het bestek in de afwasmachine.
- Vul het afwasmiddelbakje met afwasmiddel.
- Kies een geschikt afwasprogramma voor type lading en vervuiling.
- Start het afwasprogramma.

Plaatsing van het serviesgoed en het bestek

Sponzen, vaatdoekjes en alle voorwerpen die zich met water kunnen volzuigen, mogen niet in de afwasautomaat gereinigd worden.

- Alvorens het serviesgoed in de machine te plaatsen, moet u:
 - Alle etensresten verwijderen.
 - Pannen met aangebrande etensresten weken.
- Houd u bij het plaatsen van het serviesgoed aan de volgende regels:
 - Het serviesgoed en het bestek mogen de draaibeweging van de sproeiarmen niet hinderen.
 - Holle voorwerpen zoals kopjes, glazen, pannen, enz. moeten met de opening naar beneden worden geplaatst zodat er geen water in achterblijft.
 - Het serviesgoed en het bestek mogen niet in of op ander serviesgoed worden geplaatst.
 - Glazen mogen niet tegen elkaar aan worden geplaatst, om te voorkomen dat ze breken.
 - Plaats kleine voorwerpen in het bestekmandje.
- **Plastic servies en pannen met anti-aanbakraag hebben de neiging om meer waterdruppeltjes vast te houden; dit type servies droogt daarom niet zo goed als porselein en staal.**

Voor machinaal afwassen is het volgende bestek/servies

niet geschikt:

- Bestek met heften van hout, hoorn, porselein of parelmoer.
- Bestek met temperatuurgevoelige lijm.
- Gelijmd servies of bestek.
- Tin en koper.
- Kristal.
- Metaal dat kan roesten.
- Houten planken.
- Kunstnijverheidsartikelen.

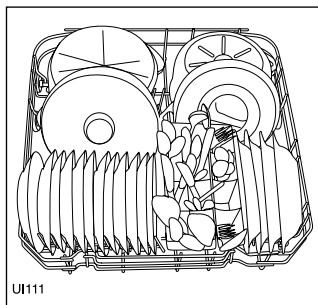
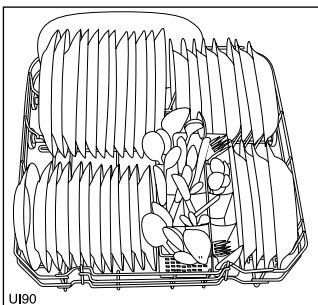
beperkt geschikt:

- Aardewerk alleen in de machine afwassen, als het van de aanduiding "geschikt voor de afwasautomaat" voorzien is.
- Versieringen die op het glazuur zijn aangebracht kunnen door zeer vaak machinaal afwassen verbleken.
- Zilver en aluminium kunnen bij machinaal afwassen verkleuren. Etensresten als eiwit, eigeel en mosterd veroorzaken vaak verkleuringen of vlekken op zilver. Zilver daarom altijd goed schoon spoelen, als het niet direct na gebruik wordt afgewassen.
- Sommige glassoorten kunnen na vele malen machinaal afwassen dof worden.

Trek de korven naar buiten om ze te beladen.

Gebruik van de onderste korf

In de onderste korf kunt u pannen, deksels, borden, schalen en bestek kwijt. Plaats ze naar het voorbeeld in de afbeeldingen. Dienschalen en grote deksels zo veel mogelijk aan de rand van de korf plaatsen en er op toezien dat de sproeiarmen onbelemmerd kunnen ronddraaien.



Bestekmandje

Messen met een lang lemmet die rechtop staan kunnen gevaarlijk zijn.

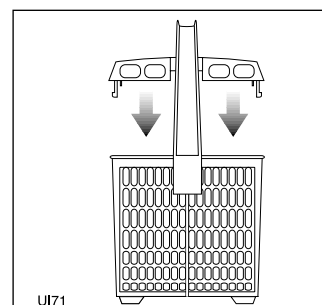
Plaats daarom lange en/of scherpe messen e.d. horizontaal in de bovenste korf.

Pas op bij vullen en leeghalen van de machine.

Bestek in het speciale bestekmandje, met de grepen naar beneden. Is een greep zo dun dat hij door het mandje heen steekt, dan dat bestek met de greep naar boven. Lepels zoveel mogelijk tussen ander bestek in plaatsen, om te voorkomen dat ze aan elkaar kleven.

Was zilver bestek niet tegelijkertijd met andere metalen af.

Om het afwasresultaat te verbeteren, raden wij aan de meegeleverde bestekverdelers te gebruiken als de vorm en afmetingen van het bestek dat toestaan.



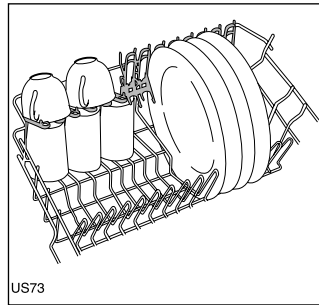
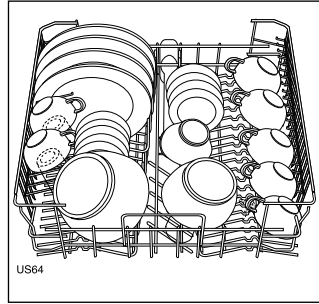
Gebruik van de bovenste korf

De bovenste korf is hoofdzakelijk bedoeld voor kopjes, schoteltjes, dessertbordjes, kleine borden (max. 24 cm diameter) en glazen.

Glazen met lange steel kunnen in het hoge gedeelte opgehangen worden.

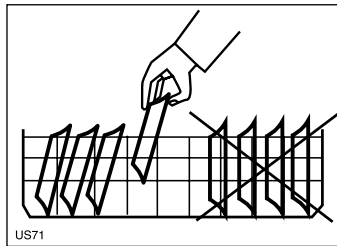
Voor groter servies kunt u de rekken omhoog klappen.

Plaats servies zodanig op en onder de opklapbare kopjesrekken, dat het water overal bij kan.



Als u borden in de bovenste korf plaatst:

zet de borden schuin en vul de korf bij voorkeur van achteren naar voren.



Probeer, vóór u de machine inschakelt, of beide sproeiarmen vrij kunnen ronddraaien.

Hoogteregeling bovenste korf

Mocht u erg grote borden willen afwassen dan kunt u deze in de onderste korf plaatsen, nadat u de bovenste korf hoger geplaatst heeft.

	Maximumhoogte van het serviesgoed	
	Bovenste korf	Onderste korf
Bovenste korf in de hoge stand	20 cm	31 cm
Bovenste korf in de lage stand	24 cm	27 cm

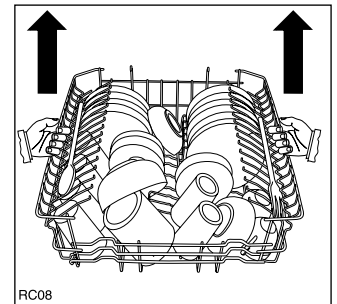
Ga als volgt te werk:

- trek de korf naar voren.
- trek de korf door middel van de twee handgrepen aan de zijkant omhoog.

Pas op:

trek de korf nooit aan één kant omhoog of omlaag.

Met de bovenste korf in de hoge stand kunnen de kopjesrekken niet gebruikt worden.



- Om de korf weer op de lage stand te plaatsen, dient u de twee handgrepen aan de zijkant nog meer naar boven te trekken om de korf vervolgens onder begeleiding naar beneden te laten zakken.

Sluit de deur nadat u de machine hebt beladen. Een open deur kan gevaarlijk zijn.

Afwasmiddel

Gebruik uitsluitend speciale middelen voor huishoud-afwasmachines.

Als u onvoldoende afwasmiddel doseert, veroorzaakt dat een slecht afwasresultaat. Te veel afwasmiddel geeft geen beter resultaat, maar alleen onnodige verspilling en belast het milieu.

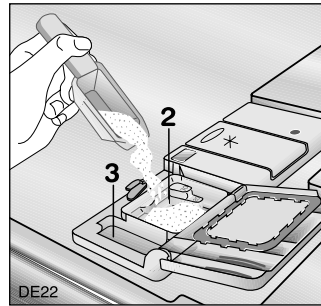
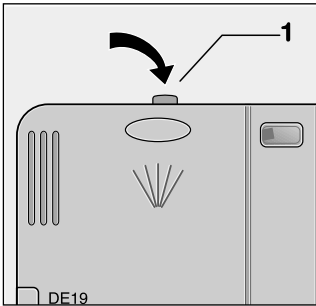
Het afwasmiddel wordt voor het begin van ieder afwasprogramma gedoseerd.

Het afwasmiddel wordt tijdens het programma ingespoeld.

Volg de instructies op m.b.t. de te gebruiken hoeveelheid en de bewaarinstructies die op de verpakking van het afwasmiddel vermeld zijn.

Afwasmiddel doseren

1. Als het klepje dicht is: duw het hendeltje (1) naar voren. Het klepje springt automatisch open.
2. Doseer het afwasmiddel in het bakje (2). Voor de dosering kunt u de maatstrepen gebruiken:
20 = ca. 20 g afwasmiddel
30 = ca. 30 g afwasmiddel



3. Bij alle programma's met voorspoelen dient een kleine hoeveelheid afwasmiddel (5/10 g) in het kleine vakje (3) van het afwasmiddelbakje te worden gedoseerd. Het hier gedoseerde afwasmiddel wordt tijdens het voorspoelen afgegeven.
4. Sluit het klepje en duw het dicht totdat u een klikgeluid hoort.

Verschillende soorten afwasmiddel

Afwastabletten

Afwasmiddeltabletten van verschillende fabrikanten lossen met verschillende snelheden op. Om die reden bereiken sommige afwasmiddelen hun volle reinigende kracht niet tijdens korte afwasprogramma's. Werk dus met lange afwasprogramma's als u afwasmiddelen in tabletvorm gebruikt, zodat resten ervan volledig verwijderd worden.

Geconcentreerde afwasmiddelen

De hedendaagse afwasmiddelen voor afwasautomaten zijn bijna altijd laag-alkalische geconcentreerde afwasmiddelen met natuurlijke enzymen in tablet- of poedervorm.

Het werken met 50°C afwasprogramma's in combinatie met deze geconcentreerde afwasmiddelen reduceert de vervuiling en is goed voor uw servies, want deze afwasprogramma's zijn speciaal afgestemd op de vuilverwijderende eigenschappen van de enzymen in geconcentreerde afwasmiddelen. Om die reden kan het werken met 50°C afwasprogramma's in combinatie met geconcentreerde afwasmiddelen dezelfde reinigingsresultaten opleveren, die u anders alleen met 65°C afwasprogramma's bereikt.

"3 in 1" / combi-afwasmiddelen

Dit type afwasmiddel heeft een gecombineerde afwasmiddel/glansmiddel/zout functie.

1. Controleer of deze afwasmiddelen geschikt zijn voor uw waterhardheid. Volg de instructies van de fabrikant.
LET OP: het bijvullen van het zoutreservoir en het glansmiddelreservoir is niet meer nodig.
2. Kies de laagste instelling voor waterhardheid.
3. Voor de start van het afwasprogramma doet u het "3 in 1" afwasmiddel in het reservoir

LET OP: Als uw servies niet droog genoeg is, raden wij u het volgende aan:





1. Vul het reservoir voor glansmiddel met glansmiddel.
2. Stel de dosering van het glansmiddel in op positie 2.

Als u besluit om terug te keren naar het systeem met standaard afwasmiddel, raden wij u het volgende aan:

- Vul de reservoirs voor zout en glansmiddel weer bij.
- Zet de waterhardheid op de hoogste instelling en laat het normale afwasprogramma 3 keer draaien zonder servies in de machine.
- Pas de waterhardheid aan volgens de waterhardheid in uw woongebied
- Pas de dosering van het glansmiddel aan.

LET OP: Als u "4 in 1" afwasmiddelen gebruikt, waarvan de "3 in 1" formule uitgebreid is met een anti-corrosiemiddel voor glas, volgt u dezelfde richtlijnen als voor de "3 in 1" afwasmiddelen.

Programma-overzicht

Programma	Mate van verontreiniging en soort belading	Programma beschrijving	(2) Verbruiksgegevens		
			Programma-duur (in minuten)	Stroom-verbruik (kVWh)	Water-verbruik (liter)
Intensief 70°C 	Sterk verontreinigd. Servies, bestek en pannen	Warm voorspoelen 70°C afwassen 2 x lauw spoelen 1 x warm spoelen Drogen	120 - 130	1,7 - 1,9	23 - 25
Normaal 65°C 	Normaal verontreinigd. Servies en bestek	Koud voorspoelen 65°C afwassen 2 x lauw spoelen 1 x warm spoelen Drogen	108 - 118	1,7 - 1,8	24 - 26
Snel programma 60°C 	Licht verontreinigd. Servies en bestek	60°C afwassen Drogen	25 - 35	0,7 - 0,8	8
(1) Eco 50°C 	Normaal verontreinigd. Servies en bestek	Koud voorspoelen 50°C afwassen 1 x koud spoelen 1 x warm spoelen Drogen	160	1,05	18

(1) Testnorm programma (Zie "Toelichtingen voor testinstituten"). Dit programma, speciaal ontworpen voor het gebruik van afwasmiddelen met enzymen, levert resultaten die anders alleen met 65°C-programma's en traditionele afwasmiddelen te bereiken zijn. De tijdsduur van het afwassen en drogen is verlengd om de lagere temperatuur te compenseren.

(2) De vermelde waarden gelden slechts als richtlijn omdat zij afhangen van de temperatuur en druk van het leidingwater en van de spanning van het elektriciteitsnet.

Een afwasprogramma starten

Het bedieningspaneel van dit volledig geïntegreerde apparaat is geplaatst op de bovenkant van de deur.
Om een programma in te stellen, moet u de deur iets openen.

1. Controleer of...

Het serviesgoed en bestek goed geplaatst zijn, zodat de sproeiarmen ongehinderd kunnen draaien.

2. Open de waterkraan

3. Een programma kiezen en starten

Druk op de aan/uit toets.

Het controlelampje **einde programma** knippert.

Druk op de toets **programmakeuze/annuleren** en kies het gewenste afwasprogramma. Om het juiste afwasprogramma te kiezen, zie "Programma-overzicht").

Sluit de deur van de afwasmachine, het programma begint automatisch.

LET OP: het afwasprogramma begint pas nadat de deur is gesloten. Tot dit moment kunt u de gemaakte keuze nog wijzigen.

4. Een lopend programma onderbreken of annuleren

Onderbreek of annuleer een lopend programma alleen als dat echt nodig is.

Let op! Wanneer u de deur opent, kan er hete stoom naar buiten komen. **Open de deur voorzichtig.**

Een lopend programma onderbreken

Open de deur van de afwasmachine; het programma stopt. Sluit de deur; het programma begint vanaf het punt waar het werd onderbroken.

Een lopend programma annuleren

Open de deur van de afwasmachine. Druk gedurende ca. 3 seconden op de toets **programmakeuze/annuleren**, totdat het controlelampje van het lopende programma uit gaat en het controlelampje **einde programma** knippert, wat aangeeft dat het lopende programma is geannuleerd en dat de machine is teruggekeerd naar de programmeerstand. U kunt nu mogelijk een ander afwasprogramma kiezen.

Wanneer een nieuw afwasprogramma wordt gekozen, controleer dan of er afwasmiddel aanwezig is in het afwasmiddelbakje.

LET OP: uitsluitend tijdens het drogen, wanneer de deur van de afwasmachine wordt geopend en meer dan 30 seconden open blijft, wordt het lopende programma automatisch geannuleerd en keert de machine terug naar de programmeerstand. Dit gebeurt altijd **uitsluitend** tijdens het drogen, ook wanneer de machine wordt uitgeschakeld door op de aan/uittoets te drukken en langer dan 30 seconden uitgeschakeld blijft.

5. Einde programma

De afwasmachine stopt automatisch. Door een geluidssignaal weet u dat het afwasprogramma is geëindigd.

Open de deur van de afwasmachine, laat deze op een kier staan en wacht enkele minuten voordat u het servies eruit neemt; zo kan het afkoelen en droogt het beter.

Het controlelampje **einde programma** brandt.

Het controlelampje van het zojuist beëindigde programma brandt.

Schakel de afwasmachine uit door op de aan/uittoets te drukken.

6. Machine uitruimen

Warm serviesgoed is zeer breekbaar. Laat het daarom afkoelen voordat u de machine uitruimt.

Maak eerst de onderste korf leeg. Daardoor voorkomt u dat druppels uit de bovenste korf op serviesgoed in de onderste korf vallen.

Eventuele condens op de binnenwanden en de deur van de afwasautomaat wordt veroorzaakt door het droogproces dat de resterende waterdamp, die van het servies komt, op de koelere wanden doet condenseren.

Het is af te raden om de deur te openen als de machine in werking is. Gebeurt dat toch, dan zal een veiligheidsschakelaar ervoor zorgen dat de machine direct stopt.

Voorzichtig!

Als u de deur direct na beëindiging van een programma opent, kan er hete stoom naar buiten komen.

Onderhoud

Reinig de buitenkant van het apparaat en het bedieningspaneel met een vochtig doekje. In geen geval agressieve reinigingsmiddelen of schuurmiddelen gebruiken. Gebruik ook nooit oplosmiddelen (aceton, tri, enz.). Maak de deurafdichting, het afwasmiddelbakje en het glansmiddelreservoir regelmatig schoon met een vochtige doek.

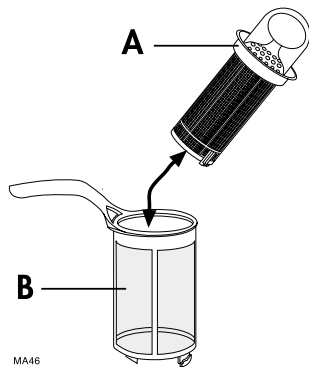
Laat de machine elke drie maanden een 65°C-programma afwerken, zonder servies, met afwasmiddel.

Schoonmaken van de zeven

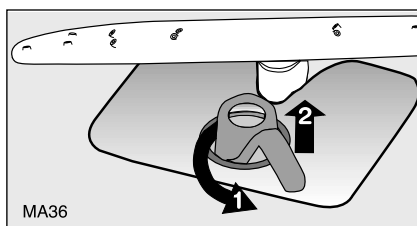
De zeven moeten regelmatig worden gecontroleerd en schoongemaakt. Verontreinigde zeven hebben een nadelige invloed op het afwasresultaat.

⚠ Belangrijk! Zorg ervoor dat de machine uitgeschakeld is voordat de filters worden schoongemaakt.

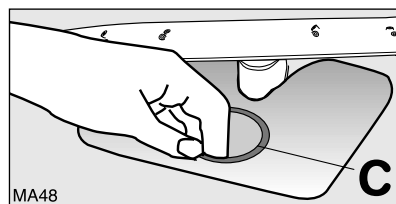
1. Deur openen, onderste korf uit de machine nemen.
2. Het zeefstelsel van de afwasautomaat bestaat uit een groffe zeef (A), een microfilter (B) en een vlakke zeef (C).
3. Greep ongeveer een kwart slag linksom draaien en uitnemen.



4. Groffe zeef (A) aan het oogje pakken en uit het microfilter (B) trekken.



5. Alle zeven onder stromend water grondig schoonmaken.
6. Vlakke zeef (C) uit de kuipbodem nemen en aan beide kanten grondig schoonmaken.

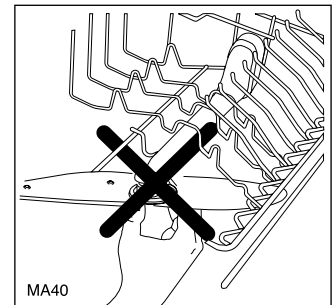


7. Vlakke zeef (C) weer in de kuipbodem zetten.
8. Groffe zeef (A) in het microfilter (B) zetten en in elkaar drukken.
9. Zeefcombinatie weer inzetten en vergrendelen door de greep rechtsom te draaien. Let erop dat de vlakke zeef niet boven de kuipbodem uitsteekt.

Belangrijk!

Gebruik de machine nooit zonder de zeven. Zorg er bovendien voor dat de zeven correct op hun plaats zitten.

NOOIT de bovenste sproeiarm demonteren. Als de sproeigatjes verstopt zitten met etensresten, dan kunt u deze met een tandenstoker verwijderen.



Als de machine een lange tijd niet gebruikt wordt

Wordt de machine gedurende een lange tijd niet gebruikt, dan:

1. Kraan dichtdraaien.
2. Stekker uit het stopcontact trekken.
3. Deur op een kier laten staan om het ontstaan van een onaangename geur te vermijden.
4. Binnenkant en accessoires reinigen.

Bescherming tegen vorst

Plaats de afwasmachine nooit in een ruimte waar de temperatuur onder het vriespunt kan zakken. Mocht dat toch het geval zijn, maak de machine dan leeg, draai de kraan dicht, verwijder de waterafvoerslang en laat deze leeg lopen.

Vervoeren van de machine

Als u de machine gaat vervoeren (bijv. bij verhuizing):

1. Stekker uit het stopcontact trekken.
2. Waterkraan dichtdraaien.
3. Watertoevoerslang van de waterkraan losschroeven en leeg laten lopen.
4. De machine samen met de slangen vervoeren.

Zorg ervoor dat de machine tijdens het transport rechtop staat.

Wat te doen als...

Met behulp van de volgende aanwijzingen kunt u zelf de meeste kleine storingen van de afwasmachine verhelpen.

...er een foutcode verschijnt

De afwasmachine begint niet of stopt halverwege en u hoort een serie geluidsignalen met korte tussenpauzen.

Open de deur van de afwasmachine.

Het optreden van een alarm wordt aangegeven door:

- voortdurend knipperen van het controlelampje van het lopende programma,
- een combinatie van knipperen en pauzes van het controlelampje **einde programma** en door onderbroken geluidssignalen (zoals beschreven in de tabel).

Controleer het volgende.

Foutcode / Storing	Mogelijke oorzaak	Oplossing
- voortdurend knipperen van het controlelampje van het lopende programma	Waterkraan verstopt of verkalkt.	Waterkraan schoonmaken.
	Waterkraan is dicht.	Waterkraan opendraaien.
- 1 onderbroken geluidssignaal - 1 knippersignaal van het controlelampje "einde programma"	Verstopte of vuile zeef (indien aanwezig) van de watertoevoerslang.	Zeef van de watertoevoerslang controleren.
	Watertoevoerslang niet goed geïnstalleerd of geknikt.	Installatie van de watertoevoerslang controleren.
De machine neemt geen water in.		
- voortdurend knipperen van het controlelampje van het lopende programma - 2 onderbroken geluidssignalen - 2 knippersignalen van het controlelampje "einde programma"	Afvoer verstopt.	Afvoer ontstoppen.
	Waterafvoerslang niet goed geïnstalleerd of geknikt.	Installatie van de waterafvoerslang controleren.
De afwasmachine loost geen water.		
- voortdurend knipperen van het controlelampje van het lopende programma - 3 onderbroken geluidssignalen - 3 knippersignalen van het controlelampje "einde programma"	De beveiliging tegen wateroverlast is in werking getreden.	Waterkraan dichtdraaien en contact opnemen met de service-afdeling.

Wanneer de controles zijn uitgevoerd, druk dan op de toets **programmakeuze/annuleren** en sluit de deur van de afwasmachine. Het programma gaat verder vanaf het punt waar het werd onderbroken. Als er opnieuw een alarmmelding verschijnt, neem dan contact op met onze service-afdeling.

Stel u in verbinding met de service-afdeling als de machine een alarmmelding geeft die niet in bovenstaande tabel beschreven is.

...er problemen zijn bij het gebruik van de afwasautomaat

Storing	Mogelijke oorzaak	Oplossing
De machine start niet	De machinedeur is niet goed dicht.	Deur sluiten.
	De stekker zit niet in het stopcontact.	Stekker in het stopcontact steken.
	De zekering in de huisinstallatie is niet in orde.	Vervang de zekering.
Sissend geluid tijdens het afwassen	Dit duidt niet op een storing.	Gebruik een ander merk afwasmiddel.

...het afwasresultaat niet bevredigend is want,

het serviesgoed is niet schoon

- U heeft geen geschikt afwasprogramma gekozen.
- Het serviesgoed is verkeerd gerangschikt en het water heeft niet alle delen ervan kunnen bereiken. De korven moeten niet te vol beladen worden.
- De sproeiarmen kunnen niet draaien omdat zij belemmerd worden door verkeerd gerangschikt serviesgoed.
- De bodemzeven zijn vuil of verkeerd geplaatst.
- Er is geen of te weinig afwasmiddel gebruikt.
- Als het serviesgoed kalkvlekken vertoont, dan is het zoutreservoir leeg of de waterontharder van de afwasmachine niet goed ingesteld.
- De waterafvoerslang is niet goed geïnstalleerd.
- De dop van het zoutreservoir is niet goed gesloten.

het serviesgoed is nat en dof

- Er is geen glansmiddel gebruikt.
- Het glansmiddelreservoir is leeg.

het serviesgoed vertoont strepen, doffe vlekken of een blauw waas.

- Stel de glansmiddeldosering lager in.

het serviesgoed vertoont waterkringen.

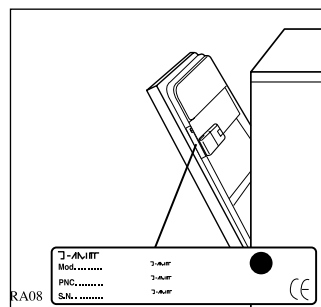
- Stel de glansmiddeldosering hoger in.
- Het afwasmiddel kan de oorzaak zijn. Neem contact op met de producent van het afwasmiddel.

Kunt u de oorzaak van een storing niet zelf opsporen en verhelpen, neem dan contact op met onze service-afdeling. Houd merk, modelnummer (Mod.) en serienummer (S.N.) van uw machine bij de hand; de service-afdeling zal u erom vragen. U vindt de nummers op het typeplaatje aan de binnenkant van de deur.

Om deze nummers snel bij de hand te hebben, raden wij u aan ze hieronder in te vullen.

Modelnummer :

Serienummer :



Service en onderdelen

Reparaties aan elektrische apparaten mogen alleen door vakmensen worden uitgevoerd.

Er mogen alleen originele onderdelen worden gebruikt.

Onvakkundige reparaties kunnen tot aanzienlijke risico's voor de gebruiker leiden.

Toelichtingen voor testinstituten

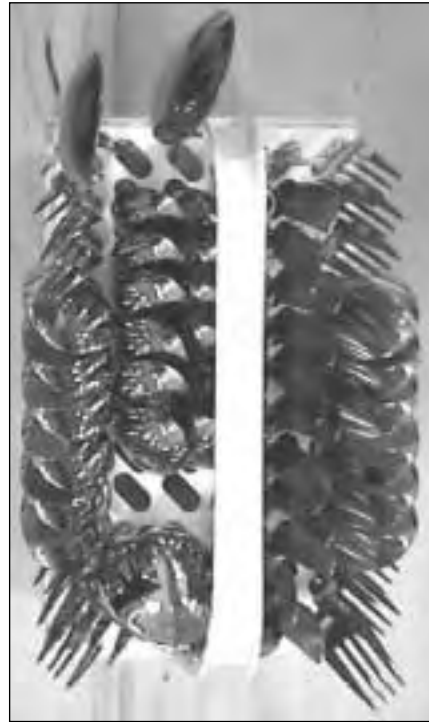
De test volgens **EN 60704** moet met een volledige standaard lading en het vergelijkingsprogramma worden uitgevoerd (zie "Programma-overzicht").

Voor de test volgens **EN 50242** moet het zoutreservoir van de waterontharder gevuld zijn met zout en het glansmiddelreservoir gevuld met glansmiddel en het vergelijkingsprogramma worden uitgevoerd (zie "Programma-overzicht").

Capaciteit:	12 standaard couverts
Glansmiddelreservoir:	stand 4 (Type III)
Dosering afwasmiddel:	5 g + 25 g (Type B)



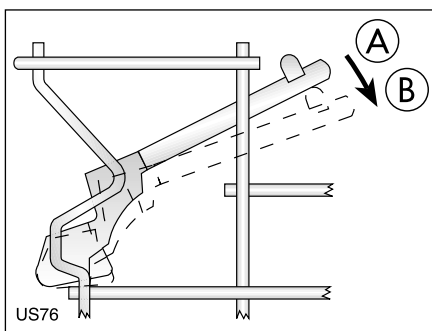
Rangschikking in de
bovenste korf



Rangschikking in het bestekmandje



Rangschikking in de
onderste korf



Kopjesrekken: stand A