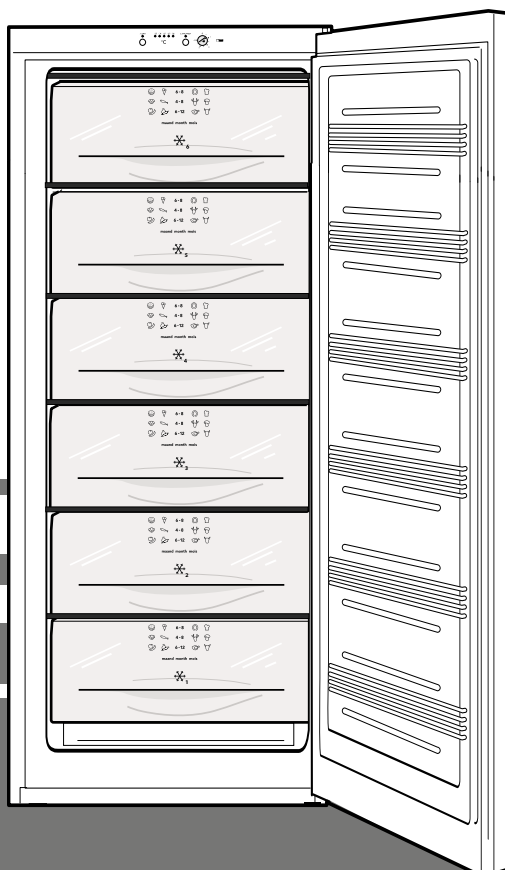


Gebruiksaanwijzing en inbouwhandleiding voor diepvriescasten, integreerbaar

NL



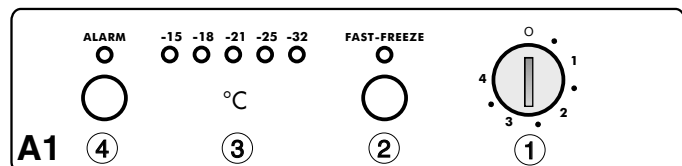
KD6140C

88019134

ATAG

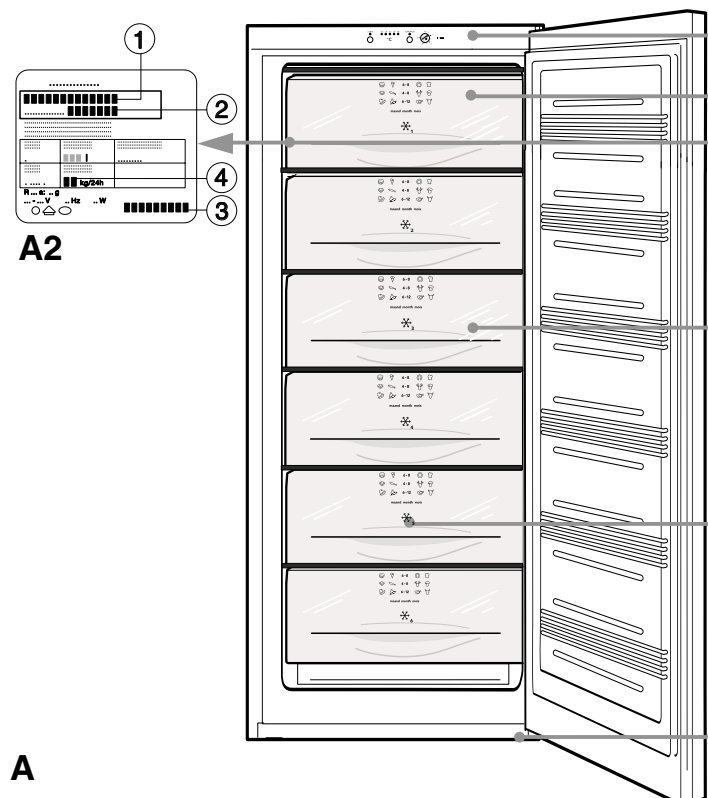
Wij feliciteren u met uw nieuwe apparaat. Door uw aankoop heeft u gekozen voor alle voordelen van de modernste koeltechniek die u een hoogwaardige kwaliteit, een lange levensduur en een optimale bedrijfszekerheid garandeert. De uitvoering van uw apparaat laat u dagelijks van het hoogste bedieningsgemak profiteren. Met dit apparaat, gefabriceerd d.m.v. milieuvriendelijke procédés met gebruikmaking van recyclebare materialen, leveren u en wij gezamenlijk een actieve bijdrage aan het behoud van ons milieu. Om alle voordelen van uw nieuwe apparaat te leren kennen, leest u a.u.b. de aanwijzingen in deze gebruiksaanwijzing aandachtig door. Wij wensen u veel plezier met uw nieuwe apparaat.

Het apparaat in één oogopslag



Bedienings- en controlepaneel, Afb. A1

- ① In/Uitschakeling en temperatuurregelaar
 - 1 = warm
 - 4 = koud
 - Adviesstand: "1,5"
- ② Fast-Freeze-toets controlelampje (LED)
 - Aan = functie ingeschakeld
 - Voor het snel invriezen van verse levensmiddelen:
 - Druk kort op de Fast-Freeze-toets ② zodat het lampje oplicht.
 - 6-24 uur voorvriezen, afhankelijk van de hoeveelheid in te vriezen levensmiddelen.
 - Leg de verse levensmiddelen vervolgens bij voorkeur in de bovenste laden.
 - Na in totaal ca. 65 uur wordt Fast-Freeze **automatisch uitgeschakeld**.
- ③ Temperatuurdisplay voor ingevroren levensmiddelen
- ④ Toets voor uitschakelen geluidssignaal bij alarm, met waarschuwingslampje voor te hoge temperatuur



Inhoud

	Pag.
Gebruiksaanwijzing	
Het apparaat in één oogopslag	2
1 Veiligheidsinstructies en waarschuwingen.....	3
Aanwijzing m.b.t. afdanken	3
Inbouw- en ventilatie-aanwijzing	3
Aansluiten	3
2 Ingebruikneming en controlepaneel	4
Algemene bepalingen	4
In- en uitschakelen	4
Temperatuur instellen	4
Temperatuurdisplay	4
Alarm - geluidssignaal, rood waarschuwingslampje	4
3 Fast-Freeze	5
Aanwijzingen voor het invriezen en bewaren	5
4 Info-systeem.....	6
Invriesplateau	6
Koudeaccu's.....	6
Ijsblokjes maken.....	6
5 Ontdooien.....	7
Reinigen	7
Energiebesparing	7
6 Storingen.....	8
Technische dienst en typeplaatje.....	8
Inbouwhandleiding	
Draairichting deur veranderen	8
Inbouwaanwijzingen	8
Bevestiging en montage	9

Overzicht van apparaat en uitrusting, Afb. A

- Bedienings- en controlepaneel
- Invriesplateau*, koudeaccu
- Typeplaatje, afb.A2
 - ① Typeaanduiding
 - ② Servicenummer
 - ③ Apparaatnummer
 - ④ Invriescapaciteit in kg/24h
- Ijsblokjeshouder
- Laden met info-systeem en uiterste houdbaarheid
- Stelpoten

Bewaar deze gebruiksaanwijzing zorgvuldig en geef hem indien nodig aan de volgende eigenaar door.

Deze gebruiksaanwijzing is voor verscheidene modellen geldig, afwijkingen zijn daarom mogelijk.

Aanwijzing m.b.t. afdanken

De verpakking als transportbescherming van het apparaat en afzonderlijke onderdelen is van recyclebare materialen gefabriceerd.



- Golfkarton/karton
- Voorgevormde delen van PS (geschuimd, cfk-vrij polystyreen)
- Folies en plastic zakken van PE (polyetheen)
- Spanbanden van PP (polypropeen)
- **Verpakkingsmateriaal is geen speelgoed voor kinderen - verstikkingsgevaar door folies!**
- Breng a.u.b. het verpakkingsmateriaal naar het dichtstbijzijnde officiële inzamelpunt zodat de verschillende materialen hergebruikt resp. verwerkt kunnen worden.

Het afgedankte apparaat

bevat nog waardevolle materialen en moet gescheiden van het ongesorteerde afval worden afgevoerd.



- Afgedankte apparaten onmiddellijk onbruikbaar maken, stekker uit het stopcontact trekken en aansluitkabel doorknippen.
- Verwijder een evt. snap- of grendelslot, zodat spelende kinderen zich niet zelf kunnen opsluiten - ze stikken.**
- Let erop dat het koelmiddelcircuit van het afgedankte apparaat voor afhandeling of afgifte bij de door de gemeenten ingerichte depots niet beschadigd wordt. Op deze wijze is gewaarborgd dat het koelmiddel in het circuit of olie niet ongecontroleerd ontsnapt.
- Nadere informatie over het gebruikte koelmiddel vindt u op het typeplaatje. De warmte-isolatiestof is PU met pentaan.
- Informatie over ophaaldata of inzamelpunten is de plaatselijke stadsreiniging of bij de gemeente verkrijgbaar.

Technische veiligheid



- Om persoonlijk letsel en materiële schade te voorkomen, het apparaat alleen verpakt transporteren en met twee personen neerzetten.
- Het gebruikte koelmiddel R 600a is milieuvriendelijk, maar brandbaar.
- Leidingen van het koelmiddelcircuit niet beschadigen. Eruit spuitend koelmiddel kan oogletsel veroorzaken of ontbranden.
- Wanneer koelmiddel vrijkomt, dan open vuur of ontstekingsbronnen in de nabijheid van het lekpunt verwijderen, stekker uit het stopcontact trekken en de ruimte goed ventileren.
- Bij schade aan het apparaat onmiddellijk - voor het aansluiten - bij de leverancier reclameren.
- Om een veilig gebruik te waarborgen het apparaat alleen volgens de informatie in de gebruiksaanwijzing monteren en aansluiten.
- In geval van een storing het apparaat van het net loskoppelen: stekker uit het stopcontact trekken (hierbij niet aan de aansluitkabel trekken) of zekering laten aanspringen resp. eruit draaien.
- **Reparaties en ingrepen aan het apparaat alleen door de technische dienst laten uitvoeren, daar anders aanzienlijke gevaren voor de gebruiker ontstaan.** Hetzelfde geldt voor het vervangen van het netsnoer.

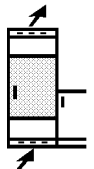
Veiligheid bij gebruik



- Bewaar geen explosieve stoffen of spuitbussen met brandbare drijfgassen, zoals butaan, propaan, pentaan enz., in het apparaat. Eventueel vrijkomende gassen zouden door elektrische componenten kunnen ontbranden. U herkent dergelijke spuitbussen aan de erop gedrukte inhoudsvermelding of aan een vlamsymbool.
- Producten met een hoog percentage alcohol alleen goed afgesloten en staande bewaren.
- In het inwendige van het apparaat geen open vuur of ontstekingsbronnen gebruiken.
- Geen elektrische apparaten binnen het apparaat gebruiken (bijv. stoomreinigingsapparatuur, verwarmingsapparatuur, ijsmakers enz.).
- Plint, laden, deuren enz. niet als voetensteun of om te leunen misbruiken.
- Dit apparaat is niet bedoeld voor personen (ook kinderen) met fysieke, sensorische of mentale gebreken of personen, die niet over voldoende ervaring en kennis beschikken, tenzij zij door een persoon, die voor hun veiligheid verantwoordelijk is, in het gebruik van het apparaat worden onderwezen of die aanvankelijk toezicht uitoefent. Kinderen mogen niet zonder toezicht achterblijven om te voorkomen dat ze met het apparaat spelen.
- Voorkom voortdurend huidcontact met koude oppervlakken of te koelen/te bevriezen levensmiddelen want dat kan een pijnlijk of dof gevoel en bevroering veroorzaken. Bij langdurig huidcontact veiligheidsmaatregelen treffen, bijv. handschoenen dragen.
- Consumptie-ijs, met name waterijs of ijsblokjes, na het eruit nemen niet onmiddellijk en niet te koud consumeren. Door de lage temperaturen bestaat "Gevaar voor verbranding".
- Consumeer geen levensmiddelen die over de datum zijn, ze kunnen een voedselvergiftiging veroorzaken.

Inbouw- en ventilatie-aanwijzing

- Vermijd de inbouw direct in het zonlicht, naast een fornuis, radiator en dergelijke.
- **De ventilatieopeningen mogen niet afgedekt worden. Altijd op een goede be- en ontluchting letten!**
- De plaatsingsruimte van uw apparaat moet volgens de norm EN 378 pro 8 g koelmiddelmasse R 600a 1 kubieke m bezitten zodat er in geval van een lekkage in het koelmiddelcircuit geen ontvlambare gas-luchtmengeling in de plaat-singsruimte van het apparaat kan ontstaan. Informatie over de hoeveelheid koelmiddel vindt u op het typeplaatje aan de binnenkant van het apparaat.
- Neem de aanwijzingen uit de appendix van de inbouwhandleiding in acht.



Aansluiten

Stroomsoort (wisselstroom) en spanning

op de opstellingsplaats moeten met de informatie op het typeplaatje overeenstemmen. Het typeplaatje bevindt zich aan de linker binnenkant, afb. A.



- **Het apparaat alleen via een correct geïnstalleerd randaardestopcontact aansluiten.**
- Het stopcontact moet d.m.v. een zekering van 10 A of zwaarder beveiligd zijn, buiten de achterzijde van het apparaat liggen en goed toegankelijk zijn.
- Het apparaat niet
 - op stand-alone ondulatoren aansluiten,
 - in combinatie met zgn. energiebesparingsstekkers gebruiken - de elektronica kan beschadigd worden.
- Bij het loshalen van het netsnoer van de achterzijde van het apparaat de **kabelhouder** verwijderen, om rammelen te voorkomen!

2 Ingebruikneming en controlepaneel

§ Algemene bepalingen

- Het apparaat werd ontworpen voor het invriezen en bewaren van levensmiddelen evenals het maken van ijs. Het is voor huishoudelijk gebruik ontworpen.
- Het apparaat is afhankelijk van de klimaatklasse voor gebruik bij begrensde omgevingstemperaturen ontworpen. Deze temperaturen moeten worden aangehouden! De voor uw apparaat van toepassing zijnde klimaatklasse is op het typeplaatje gedrukt. Hierbij betekent:

Klimaatklasse	Ontworpen voor omgevingstemperaturen
SN, N	tot +32 °C
ST	tot +38 °C
T	tot +43 °C

- Een storingvrij bedrijf van het apparaat is tot een laagste omgevingstemperatuur van +5 °C gewaarborgd.
- Het koelmiddelcircuit is op lekkages gecontroleerd.
- Het apparaat voldoet in de inbouwstaat aan de van toepassing zijnde veiligheidsbepalingen evenals de EG-richtlijnen 73/23/EEG en 89/336/EEG. Het verdient aanbeveling, het apparaat voor ingebruikneming te reinigen, meer hierover in de paragraaf "Reinigen".

Schakel het apparaat in ca. 4 uur voordat u de eerste levensmiddelen erin plaatst. Leg de in te vriezen levensmiddelen er pas in als het temperatuurdisplay ten minste -18 °C aangeeft.

In- en uitschakelen

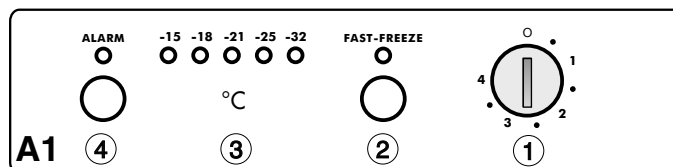
Afb. A1

- **Inschakelen:** Draai de temperatuurregelaar ① met een muntstuk in de stand "1,5".
- Het apparaat geeft een geluidssignaal (altijd bij eerste ingebruikneming en bij een "warm" apparaat). Met een druk op de Alarm-toets ④ schakelt u het signaal uit.
- Het waarschuwinglampje brandt totdat de levensmiddelen voldoende koud zijn en gaat dan uit. Meer informatie vindt u in de paragraaf "Alarm - geluidssignaal, rood waarschuwinglampje".
- Eén controlelampje van het temperatuurdisplay brandt.
- **Uitschakelen:** Draai de temperatuurregelaar in de stand "0".
- Het temperatuurdisplay en alle lampjes zijn uit.

Temperatuur instellen

Afb. A1

- Verdraai temperatuurregelaar met een muntstuk. De standen van de pijl betekenen:
Stand "1" = **hoogste temperatuur**, kleinste koelcapaciteit
Stand "4" = **laagste temperatuur**, grootste koelcapaciteit
- Zet de temperatuurregelaar bij voorkeur op ca. "1,5" zodat de temperatuur in de vriesruimte gemiddeld ca. -18 °C bedraagt.



Temperatuurdial

Afb. A1/③

De afzonderlijke lampjes zijn aan temperatuurbereiken toegewezen.

De LED's -18 °C en -21 °C geven bij normaal gebruik de minimumtemperatuur aan respectievelijk de hoogste temperatuur van de ingevroren levensmiddelen.

- Wanneer u een nieuwe temperatuur instelt, controleer dan het display bij een weinig gevulde vriesruimte na 6 uur en bij een volledig gevulde vriesruimte na ca. 24 uur. Corrigeer pas daarna indien nodig de instelling van de temperatuurregelaar.
- Bij het erin leggen, eruit nemen en overpakken van levensmiddelen kan door de binnenstromende warme lucht de temperatuur kortstondig stijgen. Deze temperatuurschommeling heeft geen invloed op de ingevroren levensmiddelen.

Alarm - geluidssignaal, rood waarschuwinglampje

Afb. A1

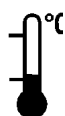
Het geluidssignaal en het rode waarschuwinglampje helpen u, ingevroren levensmiddelen te beschermen en energie te besparen.

- **Het alarm stopt** wanneer u op de Alarm-toets ④ drukt en
 - automatisch wanneer de temperatuur weer voldoende ver gedaald is.
 - Het alarm blijft ingeschakeld zolang de levensmiddelen niet koud genoeg zijn (afhankelijk van de ingestelde temperatuur).
 - Tegelijkertijd knippert het **rode waarschuwinglampje**.

Mogelijk oorzaak van het alarm:

- er werden warme, verse levensmiddelen in het apparaat gelegd;
- bij het overpakken/eruit halen van levensmiddelen is te veel warme lucht in het apparaat gestroomd.
- Wanneer u op de Alarm-toets drukt, stopt het **waarschuwinglampje** met knipperen en brandt continu. Het lampje gaat pas uit wanneer de alarmtoestand beëindigd is en de temperatuur voldoende gedaald is. Hierdoor is het temperatuuralarm automatisch weer gereed voor bedrijf.

- Pas wanneer het rode waarschuwinglampje tegelijk met het -15 °C-lampje knippert betekent dit: er is een storing opgetreden. Neem in dit geval contact op met de technische dienst van uw leverancier en deel mee welke lampjes knipperen. Hierdoor wordt een snelle en efficiënte service mogelijk.



Fast-Freeze

Afb. A1/②

Met de Fast-Freeze-functie zorgt u ervoor dat verse levensmiddelen zo snel mogelijk door en door bevriezen, terwijl reeds ingevroren levensmiddelen een "koudereserve" krijgen. Zo blijven voedingswaarde, uiterlijk en smaak van de ingevroren levensmiddelen het beste bewaard.

- Op het typeplaatje (zie afb. A2, ④), onder "Invriescapaciteit ... kg/24h" vindt u hoeveel kilo verse levensmiddelen u binnen 24 uur maximaal kunt invriezen. De invriescapaciteit is afhankelijk van het model en de klimaatklasse van het apparaat.

FAST FREEZE

Invriezen met Fast-Freeze

Afb. A1/②

- Druk kort op de Fast-Freeze-toets ②; het controlelampje licht op. De temperatuur daalt; het apparaat werkt met maximale koeling.
- Bij een geringe hoeveelheid in te vriezen levensmiddelen ca. 6 uur voorvriezen - gewoonlijk is dit lang genoeg. Wacht bij de maximale hoeveelheid levensmiddelen, zie het typeplaatje onder "Invriescapaciteit", ca. 24 uur.
- Daarna de verse levensmiddelen erin leggen, bij voorkeur in de bovenste laden. Vries bij de maximale hoeveelheid de verpakte levensmiddelen zonder laden in. Leg ze direct op de koudeplaten en na het invriezen in de laden!
- Na in totaal ca. 65 uur wordt Fast-Freeze **automatisch uitgeschakeld**. Na het invriezen gaat het **Fast-Freeze-lampje uit** - het apparaat werkt weer in de normale energiebesparende stand.

Tip: Schakel Fast-Freeze niet in

- wanneer u reeds ingevroren diepvriesproducten in het apparaat legt;
- bij het invriezen van minder dan 2 kg verse levensmiddelen per dag.

Aanwijzingen voor het invriezen en bewaren

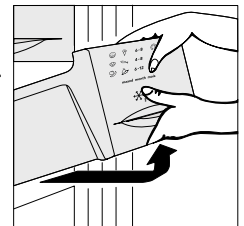
- **De volgende levensmiddelen kunt u invriezen:** vlees, wild, gevogelte, verse vis, groente, fruit, zuivelproducten, brood, bakkerijproducten, kant-en-klare maaltijden.
Ongeschikt zijn: kropsla, rammenas, druiven, hele appels en peren, vet vlees.
- **Als verpakkingsmateriaal zijn geschikt:** diepvrieszakjes, voor hergebruik geschikte koelkastdozen van kunststof of metaal (bijv. aluminium).
- Breng in te vriezen levensmiddelen nooit in contact met ingevroren levensmiddelen. Leg uitsluitend droge verpakkingen in het apparaat zodat ze niet aan elkaar kunnen vastvriezen.
- Schrijf altijd de invriesdatum en inhoud op de verpakkingen. Houd u aan de maximale houdbaarheid om kwaliteitsverlies te voorkomen.

- Verpak levensmiddelen die u zelf invriest altijd in afgemeten porties. Houd bij voorkeur de volgende hoeveelheden per portie aan, om de porties meteen door en door te laten bevriezen:

- fruit, groente: max. 1 kg,
- vlees: max. 2,5 kg.

- **Blancheer groenten** na het wassen en afmeten van de porties door ze 2-3 minuten in kokend water onder te dompelen en vervolgens snel onder koud water af te spoelen. Gebruikt u een stoompan of magnetron, lees dan de bijbehorende gebruiksaanwijzing.
- Voeg geen zout of specerijen toe aan verse levensmiddelen en te blancheren groente. Voeg aan overige levensmiddelen slechts weinig zout en specerijen toe: verschillende specerijen veranderen door het invriezen van smaak.
- Vries geen flessen en pakken met koolzuurhoudende dranken in aangezien deze kunnen exploderen. Haal flessen die u snel wilt koelen uiterlijk na één uur al weer uit het apparaat!

- **Bewaren:** De afzonderlijke laden en koudeplaten kunnen max. 25 kg levensmiddelen dragen.
- Als u het maximale volume wilt gebruiken, kunt u de laden eruit nemen en de vriesproducten direct op de koudeplaten bewaren - het energieverbruik stijgt minimaal. Daardoor staat de volledige inhoud als gebruiksinhoud ter beschikking.
- **Laden eruit halen:** Trek de lade tot aan de aanslag naar voren en til hem eruit.
- De luchtspleet tussen de bovenkant van de vriesruimte en de bovenste koudeplaat moet altijd vrij zijn! Leg er in geen geval ingevroren levensmiddelen in, ook geen platte verpakkingen. De vrije ruimte is belangrijk voor een goede luchtcirculatie en werking van het apparaat.
- Bewaar dezelfde soort levensmiddelen altijd bij elkaar. Zo voorkomt u dat de deur te lang open staat en bespaart u energie.
- Houd u aan de voorgeschreven bewaartijden.

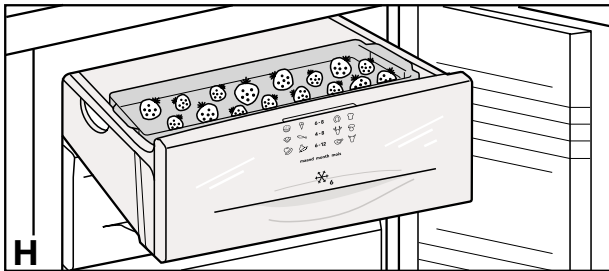


- **Ontdooien:** Haal steeds slechts zoveel levensmiddelen uit het apparaat als u direct nodig hebt. Verwerk eenmaal ontdooide levensmiddelen zo snel mogelijk tot een gerecht. Ingevroren levensmiddelen kunt u als volgt ontdooien:
 - in een oven/heteluchtoven;
 - in een magnetron;
 - bij kamertemperatuur;
 - in het koelgedeelte: de warmte die voor het ontdooien nodig is, wordt aan de overige levensmiddelen onttrokken.
- Reeds enigszins ontdooide platte porties vlees en vis kunnen heet bereid worden.
- Groenten kunt u direct bereiden, zonder dat u ze ontdooit (in de helft van de tijd die normaal nodig is om gaar te worden).

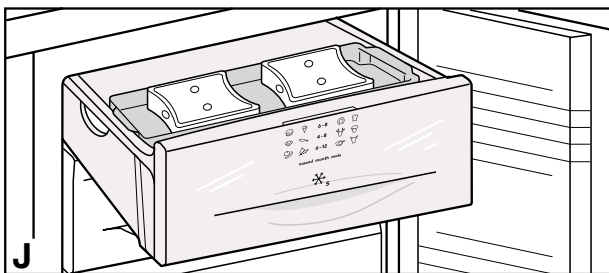
4 Vriesgedeelte

kant-en-klare maaltijden	ijs		6-8		brood
vis					worstjes
varkensvlees			4-8		paddestoelen
groente					wild
fruit			6-12		gevogelte
					rund-/kalfsvlees
			maand	month	mois

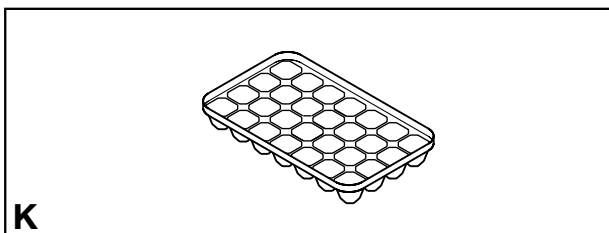
G



H



J



K

Het info-systeem

De ingevroren levensmiddelen moeten binnen de aanbevolen bewaartijd worden gebruikt.

De getallen tussen de symbolen staan voor de bewaarduur in maanden voor meerdere soorten diepvriesproducten.

De vermelde bewaartijden zijn richtwaarden voor vers in te vriezen levensmiddelen. Of de minimale of maximale bewaartijd geldig is, hangt van de kwaliteit van de levensmiddelen en de voorbehandeling af. Houd voor de wat vettere levensmiddelen altijd de minimale bewaartijd aan.

Het invriesplateau

Hiermee vriest u bessen, kruiden, groenten en andere kleine diepvriesproducten in. De levensmiddelen behouden hun vorm en zijn later eenvoudiger in porties te verdelen.

- Verdeel de diepvriesproducten losjes over het invriesplateau, afb. H.
- Schuif het invriesplateau in de bovenste lade. Laat de levensmiddelen 10 à 12 uur invriezen, stop ze vervolgens in een diepvriesdoos of -zak en leg ze in een lade.
- Ontdooien: Spreid de ingevroren levensmiddelen losjes naast elkaar uit.

De koudeaccu's

voorkomen bij stroomuitval dat de temperatuur te snel oploopt - de kwaliteit van de levensmiddelen blijft beter bewaard.

- De koudeaccu's kunt u ruimtebesparend in het invriesplateau invriezen en bewaren, afb. J.
- Wilt u ingevroren levensmiddelen bij een eventuele storing zo lang mogelijk kunnen bewaren, leg dan de bevroren accu's in de bovenste lade direct op de levensmiddelen.

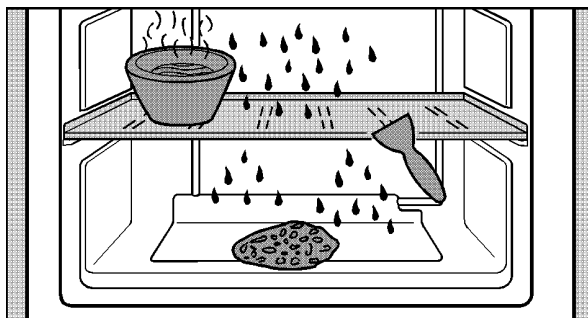
Ijsblokjes maken

- Ijsblokjeshouder met water vullen.
- Ijsblokjeshouder in het apparaat zetten en laten bevriezen.
- Vervorm de lade enigszins om de ijsblokjes eruit te laten springen of houd hem even onder stromend water.

Ontdooien

Op de aluminiumplaten en fronten van de laden wordt na langere tijd een laag rijp resp. ijs gevormd, afhankelijk van de veelvuldigheid waarmee de deuren worden geopend en de "warmte" van de levensmiddelen die erin werden gelegd. Dat is heel normaal. Een dikkere ijslaag zorgt echter wel voor een hoger energieverbruik. Daarom moet u het apparaat regelmatig ontdooien:

- Schakel één dag voor het ontdooien de Fast-Freeze-functie in. De ingevroren levensmiddelen krijgen een "koudereserve".
- Schakel het apparaat uit om het te laten ontdooien:
 - trek de stekker uit het stopcontact of
 - zet de temperatuurregelaar op de stand "0".
- Bewaar de ingevroren levensmiddelen evt. in een diepvrieslade, met de koudeaccu's erop gelegd en in kranten of dekens gewikkeld, op een koele plaats.



- Plaats een pan heet (niet: kokend) water op een vriesplaat om het apparaat sneller te laten ontdooien of
 - vul de onderste twee laden voor de helft met **handwarm water** en plaats ze terug in het apparaat. Het dooiwater wordt nu in de laden opgevangen.

Gebruik voor het ontdooien geen elektrische verwarmings- of stoomreinigingsapparaten, ontdooisprays, open vuur of metalen voorwerpen om ijs te verwijderen. Gevaar voor verwondingen en beschadigingen!

- Laat de deur open staan en verwijder losgeraakte stukken ijs. Wis het dooiwater regelmatig weg met een spons of doek. Let erop dat het dooiwater niet in de inbouw nis stroomt!
 - Maak het apparaat vervolgens schoon en wrijf het droog.

Reinigen



● **Voor het reinigen altijd het apparaat uitschakelen. Stekker uit het stopcontact trekken of de voorgeschakelde zekeringen eruit schroeven resp. laten aanspringen.**

- Binnenruimte en delen van het interieur met lauwwarm water en een beetje schoonmaakmiddel met de hand reinigen.
 - Niet met stoomreinigingsapparatuur werken - gevaar voor verwonding en beschadiging! Gebruik nooit schurende/krassende sponjes of geconcentreerde schoonmaakmiddelen en gebruik geen producten die zand, zuren of chemische oplosmiddelen bevatten.
 - Gebruik bij voorkeur zachte poetsdoeken en een pH-neutrale allesreiniger.
 - Let erop dat er geen schoonmaakwater in de luchtroosters en elektrische onderdelen dringt.
 - Wrijf het apparaat droog.
 - Het typeplaatje op de binnenkant van het apparaat niet beschadigen of verwijderen - het is belangrijk voor de technische dienst.
- Sluit het apparaat nadat het ontdooien en reinigen voltooid is weer aan en schakel het in. Schakel de Fast-Freeze-functie in en leg de levensmiddelen weer terug in het apparaat zodra de temperatuur begint te dalen.

Moet het apparaat **langere tijd uitgeschakeld** blijven, maak het dan leeg en trek de stekker uit het stopcontact. Reinig het zoals beschreven en laat de deur van het apparaat openstaan, om geurvorming te voorkomen.



Tips voor energiebesparing

- Let op vrije be- en ontluchttingsopeningen.
- Open de deur van het apparaat bij voorkeur slechts kort.
- Zet de levensmiddelen soort bij soort. De aangegeven houdbaarheid niet overschrijden.
- Alle levensmiddelen goed verpakt of afgedekt bewaren; rijpvorming wordt zo voorkomen.
- Warme gerechten eerst tot kamertemperatuur laten afkoelen voordat ze in het apparaat worden gezet.
- Laat ingevroren levensmiddelen in de koelruimte ontdooien.
- Ontdooi het apparaat bij een dikkere laag rijp. Hierdoor wordt de koudeovergang verbeterd en blijft het energieverbruik laag.
- Houd de deur van het apparaat bij een storing gesloten. Zo voorkomt u dat de temperatuur snel oploopt en blijft de kwaliteit van de levensmiddelen langer bewaard.

6 Storingen

Het apparaat is zodanig geconstrueerd en gefabriceerd dat bedrijfszekerheid en een lange levensduur gegarandeerd zijn.

Doet zich desondanks een storing voor controleer dan of deze tot een bedieningsfout te herleiden is. In dat geval moet u namelijk ook gedurende de garantieperiode de kosten die ontstaan vergoeden.

De volgende storingen kunt u door controle van de mogelijke oorzaken zelf verhelpen:

Storing Mogelijke oorzaak en remedie

Apparaat werkt niet

- Is het apparaat correct ingeschakeld?
- Zit de stekker goed in het stopcontact?
- Is de zekering voor het stopcontact in orde?

Geluiden zijn te hard

- Staat het apparaat op een stevige ondergrond? Worden meubels/voorwerpen naast het apparaat door het draaiende aggregaat aan het trillen gebracht? Zet de flessen en verpakkingen eventueel van elkaar af.
- Normaal zijn: stromingsgeluiden (borrelen of ruisen) veroorzaakt door het koelmiddel dat in het koelmiddelcircuit stroomt.
Een kort klikken. Dit ontstaat altijd als de compressor (de motor) automatisch in- of uitgeschakeld wordt.
Brommen van de motor. De motor bromt even iets harder als het aggregaat wordt ingeschakeld.

Het apparaat geeft een alarmsignaal, het rode waarschuwinglampje brandt, de temperatuur is niet voldoende laag

- Hebt u er een te grote hoeveelheid verse levensmiddelen ingelegd zonder Fast-Freeze?
(zie passage "Fast-Freeze")
- Is de temperatuur goed ingesteld? Evt. lager instellen, na 24 uur het display controleren.
- Controleer het apparaat volgens de paragraaf "Alarm - geluidssignaal, rood waarschuwinglampje".
- Sluit de apparaatdeur goed?
- Werd het apparaat juist ingebouwd?
- Is er voldoende be- en ontluchting?
Ventilatioerooster eventueel vrijmaken.
- Is de omgevingstemperatuur te hoog? (zie passage "Algemene bepalingen")
- Werd het apparaat te vaak of te lang geopend?
- Eventueel afwachten of de gewenste temperatuur vanzelf weer wordt bereikt.

Technische dienst en typeplaatje



Hebt u geen van de bovengenoemde oorzaken vastgesteld en kon u de storing niet zelf verhelpen of knippen verscheidene lampjes tegelijkertijd, dan betekent dit: Er is een storing opgetreden. Neem in dit geval contact op met dichtstbijzijnde technische dienst (zie bijgevoegd overzicht). Deel het nummer van de storingsmelding mee, evenals:

de typeaanduiding ①,
het servicenummer ②,
het apparaatnummer* ③

zoals vermeld op het typeplaatje, afb. **A2**, en deel bovendien mee welke **lampjes** knippen. Dit maakt een snelle en efficiënte service mogelijk. Het typeplaatje vindt u op de linker binnenkant van de vriesruimte.

Inbouwhandleiding

Draairichting deur veranderen

Afb. **A1**

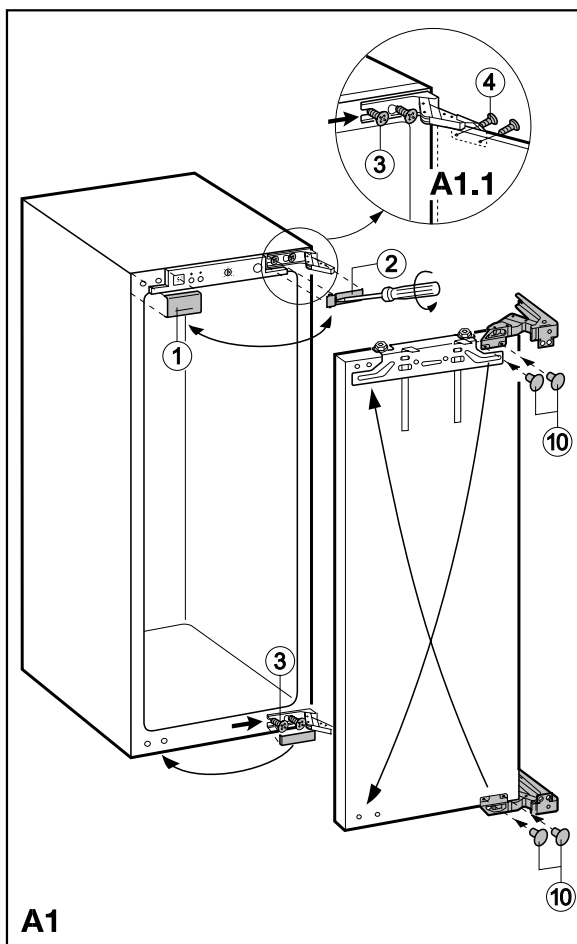
Indien nodig kunt u de draairichting veranderen, zie anders de rest van deze handleiding, vanaf inbouw-aanwijzingen en afb. **B**.

- Wip het afdekdeel ① er met de hand en ② met behulp van een schroevendraaier naar voren af.
- Detailafb. **A1.1**: Draai de bevestigingsschroeven ③ in de behuizing boven en onder alleen los.
- Schuif de deur naar buiten en til hem eruit.
- Zet de bevestigingsschroeven ③ naar de andere kant over, draai ze handvast.
- Afb. **A1**: Draai de schroeven voor de bevestiging van de deur ④ eruit en verzet de scharnieren diagonaal.
Let op, scharnieren niet dichtklappen - Gevaar voor verwonding!
- Sluit met de stopjes ⑩ de vrijgekomen bevestigingsgaten af.
- Hang de deur in de voorgemonteerde schroeven ③ en draai de schroeven vast.
- Zet de afgedelen ① en ② elk aan de andere kant er weer op.

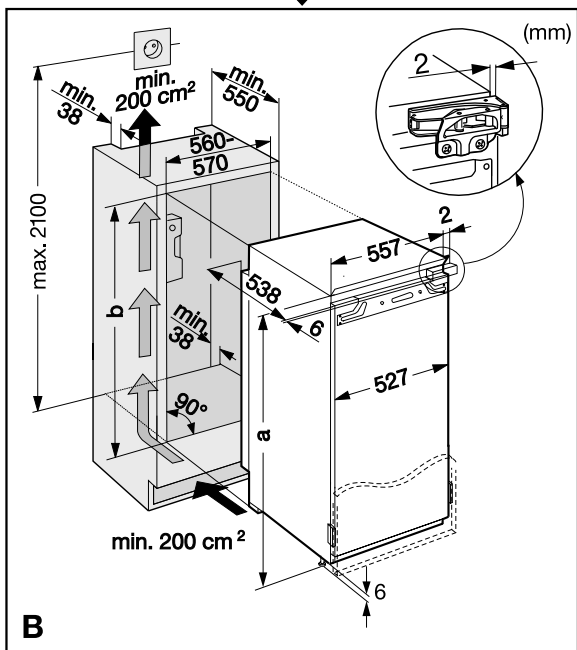
Inbouw-aanwijzingen

- Het apparaat is ook geschikt voor **vervanging van een inbouwapparaat**.
Demonteer in dit geval het hang- en sluitwerk van de deur van het keukenmeubel en de nis. Dat is niet meer nodig, omdat het keukendeurtje op de deur van het apparaat wordt gemonteerd. Alle benodigde bevestigingselementen zijn bij het apparaat gevoegd.
- Afb. **B**: Lijn het keukenkastje met een waterpas en winkelhaak uit. Leg er indien nodig opvulblokjes onder. Het draagplateau en de zijwand van het keukenkastje moeten haaks op elkaar staan.
- Het koel-/vriesapparaat enkel in stabiele meubelstukken inbouwen.
- Houd de ventilatieopeningen beslist aan:
 - De diepte van het ventilatiekanaal aan de achterwand van het keukenkastje moet min. 38 mm bedragen.
 - Voor de be- en ontluchtingsopeningen in de plint van het keukenkastje en het ombouwmeubel boven is min. 200 cm² nodig. Hoe groter de doorsnede van de ventilatieruimte, des te energiezuiniger werkt het apparaat.
- Controleer de inbouwmaten aan de hand van afb. **B** en de volgende tabel:

Hoogte apparaat [mm]	Hoogte nis [mm]
a	b
1393	1397 - 1413

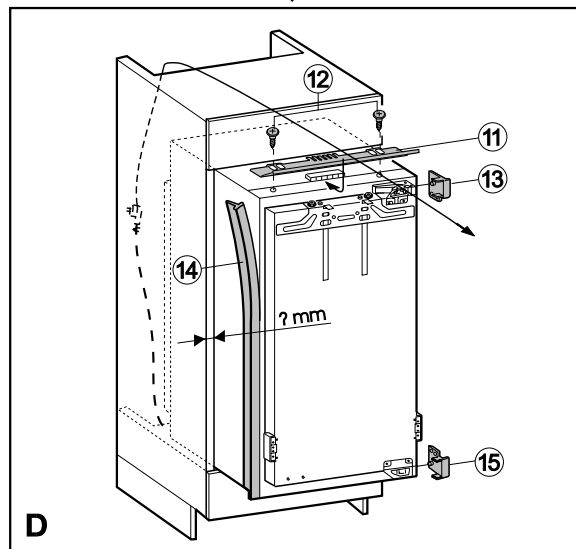


A1

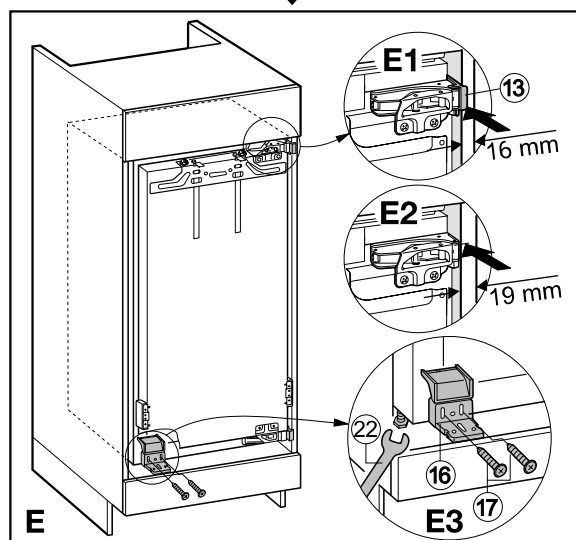


B

8 2x 2x	10 4x	11 1x	12 2x ∅ 3,5 x 8	16 1x	13 1x	14 1x	15 1x	17 2x M5 x 22	18 12x ∅ 4 x 14	19 6x ∅ 4 x 19	20 1x	21 1x	22 1x 19mm	23 1x	24 1x	25 1x	26 2x	27 2x	28 2x		
C1		C2		C3*																	



D



E

De fabrikant werkt voortdurend aan de verdere ontwikkeling van alle typen en modellen. Hebt u er daarom a.u.b. begrip voor dat wij wijzigingen in vorm, uitvoering en techniek moeten voorbehouden.

Inbouwhandleiding

Bevestiging en montage

Afb. C1-3: Alle bevestigingselementen zijn bij het apparaat gevoegd.

- Afb. D: Schuif de opvulstrook (1) in de opname, schroef hem met plaatschroeven (2) op het apparaat.
- Let er bij het leggen van de kabel van de elektrische leiding op dat het apparaat na de inbouw gemakkelijk kan worden aangesloten.
- Schuif het apparaat voor 3/4 in de nis.
- Let op de dikte van de meubelwand:
Bij 16 mm dikke meubelwanden = 568 mm brede nis:
 - Afb. D: Lijm afdekprofiel (4) aan de kant van de deurgreep vast, in één lijn met de zijwand van het apparaat: trek de beschermfolie eraf en druk het profiel vast; snij het profiel indien nodig overeenkomstig de hoogte van de nis af.
 - Druk de afstandsdelen (3) en (5) op de scharnieren.
 - Afb. E: Schuif het apparaat zo ver in de nis dat de afstandsdelen tegen de zijwand van het keukenkastje rusten, afb. E1.
- Bij 19 mm dikke meubelwanden = 562 mm brede nis:**
 - Afb. E2: Schuif het apparaat in de nis, totdat de voorkanten van de scharnieren in één lijn met de zijwand van het keukenkastje staan; houd bij keukenkastjes met deuraanslagdelen (noppen, afdichtlippen enz.) rekening met de opbouwmaat! Laat de scharnieren met de opbouwmaat naar voren staan. Schuif het apparaat aan de scharnierkant tegen de wand van het keukenkastje aan.
- Afb. E3: Lijn het apparaat via de stelpoten met de bijgevoegde steeksleutel (2) recht staande uit. Lijn de behuizing parallel met de voorkanten van de meubelzijwanden uit.
- Schroef de kunststof hoek (6) met M5-schroeven (7) aan de kant van de deurgreep aan het apparaat vast.
- Lijn in de diepte de kunststof hoek (6) in één lijn met de voorkant van de bodem van het keukenkastje uit. Houd bij deuraanslagdelen (noppen, afdichtlippen enz.) rekening met de opbouwmaat en lijn parallel met de scharniervoorkant uit.
- Afb. F: Schroef het apparaat in de nis vast.
- Afb. F1/2: Schroef met lange spaanplaatschroeven (9) boven en onder door de scharnierplaten vast.
- Afb. F3: Monteer met een lange schroef (9) door het midden van het sleufgat van de kunststof hoek (6) voor. Klap de afdekking van de kunststof hoek dicht en sluit de deur van het apparaat.

Keukendeurtje monteren

- Afb. G1: Controleer de voorinstelling van 8 mm (afstand tussen de deur van het apparaat en de onderkant van de strip).
- Afb. G: Schuif de montagehulpmiddelen (30) tot aan de hoogte van het keukendeurtje omhoog. Onderste aanslagkant ▲ van het montagehulpmiddel = bovenkant van het te monteren keukendeurtje.
- Hang de strip (31) op het keukendeurtje:
 - Schroef hiervoor de borgmoeren (32) eraf.
- Afb. H: Hang de strip met de montagehulpmiddelen op de binnenkant van het keukendeurtje en centreer hem. (Op de meubeldeur een korte middellijn aftekenen. Pijlpunt van de verbindingsstrip gelijk zetten met de middellijn. De afstanden tot de buitenrand moeten links en rechts gelijk zijn.)
- Heeft het keukendeurtje gaten voor inbouwscharnieren, sluit deze dan met de ronde zelfplakkende afdekking (24) af (de gaten zijn bij deze deur op deur-bevestiging niet nodig).

- Vallen de schroeven in het gat voor inbouwscharnieren, dan moet dit gat met het bevestigingsstopje (25) (zakje met toebehoren, afb. C2) worden afgesloten. Draai de bevestigingsas verticaal en draai hem met de schroeven (18) vast, afb. H1.
- Schroef strip (31) gecentreerd vast:
- Afb. H: bij deuren van spaanplaat met minimaal 6 schroeven,
 - bij deuren met panelen met 4 schroeven aan de rand.
- Trek de montagehulpmiddelen (30) naar boven eruit en schuif ze gedraaid in de ernaast gelegen opnameopeningen.
- Afb. J: Hang het keukendeurtje op de deur van het apparaat/de stelschroeven (33). Draai de borgmoeren (32) losjes op de stelschroeven. Sluit de deur.
- Afb. J1: Controleer de afstand van de deur t.o.v. de aangrenzende keukendeurtjes.
- Afb. J2: Breng het keukendeurtje in de horizontale en verticale richting in één lijn met de voorkanten van de aangrenzende keukenkastjes: zijdelingse verstelling X door verschuiven, hoogteverstelling Y en zijdelingse hoek m.b.v. de stelschroeven (33) - met een schroevendraaier.
- Draai de borgmoeren (32) vast.
- Afb. K: Bevestigingshoek (26) met behulp van de zeskantschroef (27) op de voorgeboorde gaten van de deur van het apparaat schroeven.
- Schroef de deur van het apparaat door de bevestigingshoeken (26) aan het keukendeurtje vast:
 - Let erop dat de beide metalen kanten uitgelijnd zijn, symbool //. Boor vervolgens de bevestigingsgaten voor (evt. met een kraspen markeren) en schroef de deur vast.
- Lijn het keukendeurtje in de diepte Z uit:
 - Afb. J2: boven: Draai de kruiskopschroeven (34) los.
 - Afb. K: onder: Draai de zeskantschroeven (27) met de bijgevoegde ringsleutel (23) los en verschuif de deur.
- Afb. J1: Stel tussen het keukendeurtje en de ombouwkast een luchtspleet van ca. 2 mm in. Houd de noppen en afdichtlippen vrij - belangrijk voor een correcte werking!
- Afb. L: Monteer bij grote of meerdelige keukendeurtjes een 2° paar bevestigingshoeken (26) (zakje met toebehoren, afb. C3). Gebruik hiervoor in de buurt van de handgreep de voorgeboorde gaten in de deur van het apparaat.
- Controleer de uitlijning van de deur, corrigeer indien nodig. Draai alle schroeven vast.
- Afb. L1: Draai de borgmoeren (32) met de ringsleutel (23) vast, houd hierbij de stelschroeven (33) met een schroevendraaier tegen.
- Afb. L2: Lijn indien nodig de opvulstrook (1) door verschuiven parallel met de bodem van het keukenkastje uit. De strook mag niet naar voren uitsteken.
- Afb. L3: Zet het apparaat onder met een tweede schroef (9) door de kunststof hoek in het ronde gat vast.
- Afb. M: Zet de bovenste afdekking (20) er op en druk hem vast. Schuif de zijdelingse afdekkingen (21) en (28) erop en druk ze vast.
- Afb. N: De eindaanslagvering van de deur kan worden bijgesteld. Naar wens met bijgevoegde inbusleutel 5 bijregelen:
 - draaien in de richting van de wijzers van de klok = sterkere veerkracht,
 - draaien tegen de richting van de wijzers van de klok = zwakke veerkracht (leveringstoestand).

