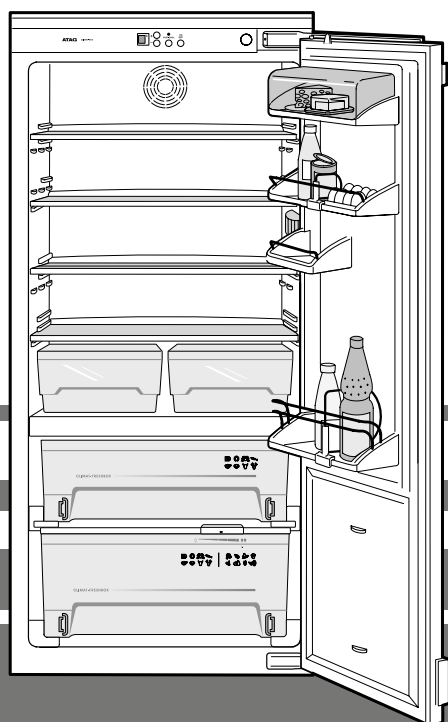


Gebruiksaanwijzing en inbouwhandleiding voor integreerbare koelkasten met Climat-Box-gedeelte

NL

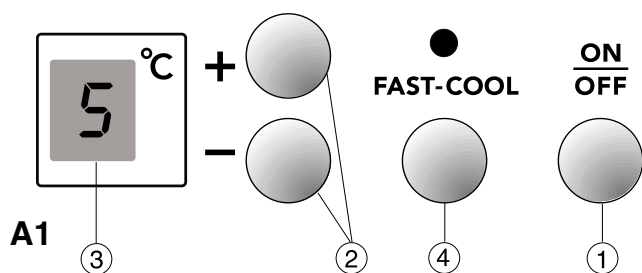


KD6140F

88019133

ATAG

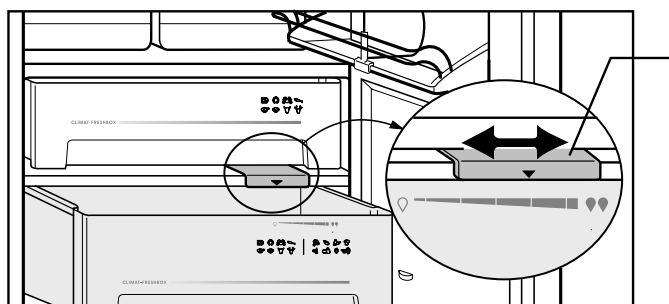
Het apparaat in vogelvlucht



Bedienings- en controlepaneel

Afb. A1

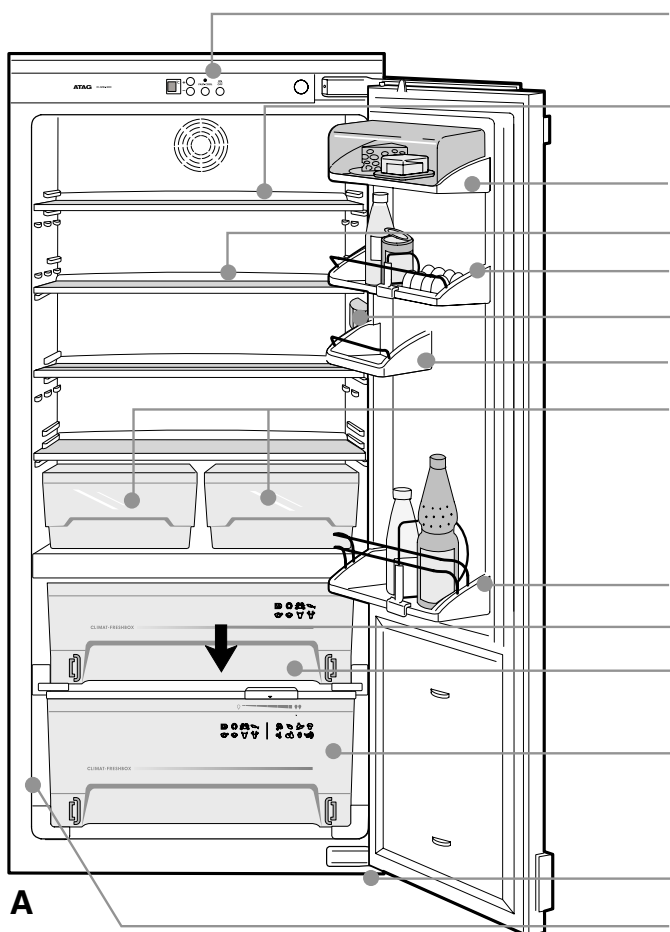
- ① Aan/Uit-toets
- ② Tiptoetsen voor temperatuur: bovenste toets = warmer, onderste = kouder, aanbevolen instelling: 5 °C
- ③ Temperatuur- en insteldisplay
- ④ Fast-Cool-toets
controlelampje (LED) Aan = functie ingeschakeld



Instelling van de luchtvochtigheid in de Climat-Box-lade, afb. A2: schuif links = droog klimaat, rechts = vochtig klimaat

A2

Overzicht van apparaat en uitrusting



Bedienings- en controlepaneel

Koelgedeelte, ca. 5 °C

Deelbaar draagplateau

Boter- en kaasvak

Verplaats- en uittrekbare draagplateaus

Eierrekje

Binnenverlichting

In hoogte verstelbaar conservenblikkenvak

Laden voor koudegevoelige groenten, sla, fruit

Koudste zone van de koelruimte, voor gevoelige en snel bederfelijke levensmiddelen.

lampje oplicht = functie ingeschakeld.

Climat-Box-gedeelte, ca. 0 °C

Opbergvak voor hoge flessen en drank

Dooiwaterafvoer

Lade voor droge of verpakte levensmiddelen

Lade met regelbare luchtvochtigheid voor vochtig bewaren van sla, groente, fruit

Stelpoten

Typeplaatje

Wij feliciteren u met uw nieuwe apparaat. Door uw aankoop heeft u gekozen voor alle voordelen van de modernste koudetechniek, die u een hoogwaardige kwaliteit, een lange levensduur en een hoge bedrijfszekerheid garandeert.

De uitvoering van uw apparaat biedt u elke dag opnieuw optimaal bedieningscomfort.

Met dit apparaat, gefabriceerd met milieuvriendelijke technieken en recyclebare materialen, leveren u en wij gezamenlijk een actieve bijdrage aan het behoud van ons milieu.

Lees, om alle voordelen van uw nieuwe apparaat te leren kennen, a.u.b. de informatie in deze gebruiksaanwijzing aandachtig door.

Wij wensen u veel plezier met uw nieuwe apparaat.

Bewaar deze gebruiksaanwijzing zorgvuldig en geef hem indien nodig aan de volgende eigenaar door.

Deze gebruiksaanwijzing is voor verscheidene modellen geldig, afwijkingen zijn daarom mogelijk.

Inhoud

Gebruiksaanwijzing	pag.
Het apparaat in vogelvlucht	2
Algemene bepalingen	3
1 Veiligheidsinstructies en waarschuwingen.....	4
Aansluiten	4
2 Ingebruikneming en controlepaneel	5
Apparaat in- en uitschakelen	5
Temperatuur instellen	5
Temperatuurdisplay	5
Koelen bij normaal gebruik	5
Fast-Cool.....	5
3 Koelen, indeling.....	6
Aanwijzingen m.b.t. het koelen	6
Verdelen van de levensmiddelen	6
Indeling aanpassen	6
Binnenverlichting	6
4 Climat-Box-gedeelte.....	7
5 Ontdooien, reinigen.....	8
6 Energiebesparing	8
7 Storingen.....	9
Technische dienst en typeplaatje.....	9
Inbouwhandleiding	
Draairichting deur veranderen	10-11
Inbouwaanwijzingen	10-11
Bevestiging en montage	12-13

§ Algemene bepalingen

- Het apparaat is voor het koelen en vriezen van levensmiddelen bestemd. Het is voor huishoudelijk gebruik ontworpen.
- Het apparaat is afhankelijk van de klimaatklasse voor gebruik bij begrensde omgevingstemperaturen ontworpen. Deze temperaturen moeten worden aangehouden! De voor uw apparaat van toepassing zijnde klimaatklasse is op het typeplaatje gedrukt. Hierbij betekent:

Klimaatklasse	Ontworpen voor omgevingstemperaturen van
SN	+10 °C tot +32 °C
N	+16 °C tot +32 °C
ST	+18 °C tot +38 °C
T	+18 °C tot +43 °C

- Het koelmiddelcircuit is op lekkages gecontroleerd.
- Het apparaat voldoet in de inbouwstaat aan de van toepassing zijnde veiligheidsbepalingen evenals de EG-richtlijnen 73/23/EEG en 89/336/EEG.

De fabrikant werkt voortdurend aan de verdere ontwikkeling van alle typen en modellen. Wij vragen daarom om uw begrip ervoor dat wij wijzigingen in vorm, uitvoering en techniek moeten voorbehouden.

1 Veiligheidsinstructies en waarschuwingen



Aanwijzing m.b.t. afdanken

De verpakking als transportbescherming van het apparaat en afzonderlijke onderdelen is van recyclebare materialen gefabriceerd.

- Golfkarton/karton
- Voorgevormde delen van PS (geschuimd, cfk-vrij polystyreen)
- Folies en plastic zakken van PE (polyetheen)
- Spanbanden van PP (polyproppeen)
- **Verpakkingsmateriaal is geen speelgoed voor kinderen - verstikkingsgevaar door folies!**
- Breng a.u.b. het verpakkingsmateriaal naar het dichtstbijzijnde officiële inzamelpunt zodat de verschillende materialen hergebruikt resp. verwerkt kunnen worden.



Het afgedankte apparaat

bevat nog waardevolle materialen; en moet gescheiden van het ongesorteerde afval worden afgevoerd.

- Afgedankte apparaten onmiddellijk onbruikbaar maken, stekker uit het stopcontact trekken en aansluitkabel doorsnijden.
- Verwijder een evt. snap- of grendelslot, zodat spelende kinderen zich niet zelf kunnen opsluiten - ze stikken.**
- Let erop dat het koelmiddelcircuit van het afgedankte apparaat voor afhaling of afgifte bij de door de gemeenten ingerichte depots niet beschadigt wordt. Op deze wijze is gewaarborgd dat het koelmiddel in het circuit of olie niet ongecontroleerd ontsnapt.
- Nadere informatie over het gebruikte koelmiddel vindt u op het typeplaatje. De warmte-isolatiestof is PU met pentaan.
- Informatie over ophaaldata of inzamelpunten is de plaatselijke stadsreiniging of bij de gemeente verkrijgbaar.

Technische veiligheid

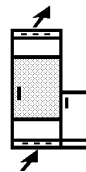
- Om persoonlijk letsel en materiële schade te voorkomen, het apparaat alleen verpakt transporteren en met twee personen neerzetten.
- Het gebruikte koelmiddel R 600a is milieuvriendelijk, maar brandbaar.
- Leidingen van het koelmiddelcircuit niet beschadigen. Eruit spuitend koelmiddel kan oogletsel veroorzaken of ontbranden.
- Wanneer koelmiddel vrijkomt, dan open vuur of ontstekingsbronnen in de nabijheid van het lekpunt verwijderen, stekker uit het stopcontact trekken en de ruimte goed ventileren.
- Bij schade aan het apparaat onmiddellijk - voor het aansluiten - bij de leverancier reclameren.
- Om een veilig gebruik te waarborgen het apparaat alleen volgens de informatie in de gebruiksaanwijzing monteren en aansluiten.
- In geval van een storing het apparaat van het net loskoppelen: stekker uit het stopcontact trekken (hierbij niet aan de aansluitkabel trekken) of zekering laten aanspringen resp. eruit draaien.
- **Reparaties en ingrepen aan het apparaat alleen door de technische dienst laten uitvoeren, daar anders aanzienlijke gevaren voor de gebruiker ontstaan.** Hetzelfde geldt voor het vervangen van het netsnoer.



Veiligheid bij gebruik

- Bewaar geen explosieve stoffen of spuitbussen met brandbare drijfgassen, zoals butaan, propaan, pentaan enz., in het apparaat. Eventueel vrijkomende gassen zouden door elektrische componenten kunnen ontbranden. U herkent dergelijke spuitbussen aan de erop gedrukte inhoudsvermelding of aan een vlamsymbool.

- Producten met een hoog percentage alcohol alleen goed afgesloten en staande bewaren.
- In het inwendige van het apparaat geen open vuur of ontstekingsbronnen gebruiken.
- Geen elektrische apparaten binnen het apparaat gebruiken (bijv. stoomreinigingsapparatuur, verwarmingsapparatuur, ijsmakers enz.).
- Plint, laden, deuren enz. niet als voetensteun of om te leunen misbruiken.
- Dit apparaat is niet bedoeld voor personen (ook kinderen) met fysieke, sensorische of mentale gebreken of personen, die niet over voldoende ervaring en kennis beschikken, tenzij zij door een persoon, die voor hun veiligheid verantwoordelijk is, in het gebruik van het apparaat worden onderwezen of die aanvankelijk toezicht uitoefent. Kinderen mogen niet zonder toezicht achterblijven om te voorkomen dat ze met het apparaat spelen.
- Voorkom voortdurend huidcontact met koude oppervlakken of te koelen/te bevrozen levensmiddelen want dat kan een pijnlijk of dof gevoel en bevroering veroorzaken. Bij langdurig huidcontact veiligheidsmaatregelen treffen, bijv. handschoenen dragen.
- Consumeer geen levensmiddelen die over de datum zijn, ze kunnen een voedselvergiftiging veroorzaken.



Inbouw- en ventilatie-aanwijzing

- Vermijd de inbouw direct in het zonlicht, naast een fornuis, radiator en dergelijke.
- **De ventilatieopeningen mogen niet afgedekt worden. Altijd op een goede be- en ontluchting letten!** Neem de aanwijzingen uit de appendix van de inbouwhandleiding in acht.
- De plaatsingsruimte van uw apparaat moet volgens de norm EN 378 pro 8 g koelmiddelmasse R 600a 1 kubieke m bezitten zodat er in geval van een lekkage in het koelmiddelcircuit geen ontvlambare gas-lucht-mengeling in de plaatsingsruimte van het apparaat kan ontstaan. Informatie over de hoeveelheid koelmiddel vindt u op het typeplaatje aan de binnenkant van het apparaat.

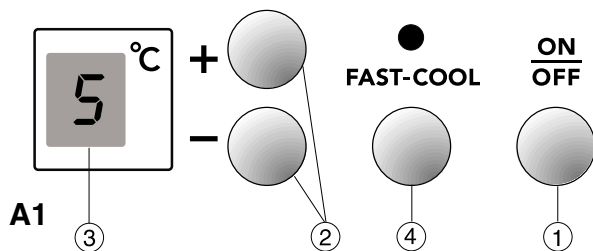


Aansluiten

Stroomsoort (wisselstroom) en spanning

- op de opstellingsplaats moeten met de informatie op het typeplaatje overeenstemmen. Het typeplaatje bevindt zich aan de linker binnenkant, naast de groenteladen.
- **Het apparaat alleen via een correct geïnstalleerd randaardestopcontact aansluiten.**
 - Het stopcontact moet d.m.v. een zekering van 10 A of zwaarder beveiligd zijn, buiten de achterzijde van het apparaat liggen en goed toegankelijk zijn.
 - Het apparaat niet
 - op stand-alone omvormers aansluiten,
 - in combinatie met zgn. energiebesparingsstekkers gebruiken - de elektronica kan beschadigd worden,
 - samen met andere apparaten aansluiten via een verlengkabel - gevaar voor oververhitting.
 - Bij het loshalen van het netsnoer van de achterzijde van het apparaat de **kabelhouder** verwijderen, om rammelen te voorkomen!

2 Ingebruikneming en controlepaneel



Het verdient aanbeveling, het apparaat voor ingebruikneming te reinigen, meer hierover in de paragraaf "Reinigen".

Schakel het apparaat met het vriesvak ongeveer 2 uur voordat u de eerste levensmiddelen erin plaatst in.

① Apparaat in- en uitschakelen

- **Inschakelen:** Druk op de Aan/Uit-tiptoets ①; het temperatuurdisplay licht op/knippert.
 - De binnenverlichting brandt wanneer de deur geopend is.
- **Uitschakelen:** Druk op de Aan/Uit-tiptoets; het verlichte temperatuurdisplay en de binnenverlichting gaan uit.

5°C Temperatuur instellen

Het apparaat is standaard ingesteld voor normaal bedrijf. Voor het koelgedeelte adviseren wij +5 °C.

- **Temperatuur verlagen/kouder:**
Druk op de onderste tiptoets ②.
- **Temperatuur verhogen/warmer:**
Druk op de bovenste tiptoets ②.
 - Tijdens het instellen **knippert de ingestelde temperatuur** op het temperatuurdisplay.
 - De eerste keer dat u op een temperatuur-tiptoets drukt toont het temperatuurdisplay de laatst ingestelde temperatuur van het koelgedeelte.
 - Door meermaals kort op een tiptoets te drukken, laat u de ingestelde temperatuur in stapjes van 1 °C verspringen. Houdt u de tiptoets langer ingedrukt dan verandert de temperatuur doorlopend.
 - Ca. 5 s na de laatste druk op een toets schakelt de elektronica automatisch om en wordt de gemiddelde koeltemperatuur (= actuele waarde) weergegeven.
 - De temperatuur is instelbaar in het koelgedeelte tussen 9 °C en 4 °C.

b

- In het **Climat-Box-gedeelte** wordt de temperatuur automatisch geregeld en blijft ze constant net boven 0 °C.

Als u een hogere of lagere temperatuur wenst, bijv. voor het bewaren van vis, kunt u deze zelf instellen.

Temperatuur in het Climat-Box-gedeelte instellen:

- Schakel het apparaat uit: Druk op de Aan/Uit-toets ①, het temperatuurdisplay gaat uit.
- Druk op de beide tiptoetsen ②, houd ze ingedrukt en druk bovendien op de Aan/Uit-toets ① (alle 3 toetsen moeten even kort ingedrukt worden).

- Op het temperatuurdisplay ③ verschijnt er afwisselend een "b" en een getalswaarde (5 = voorgeprogrammeerd). U kunt een getalswaarde van 0 tot 9 instellen.
- Als u een hogere temperatuur wenst, kiest u een grotere getalswaarde door op de bovenste programmeertoets ② te drukken. Als u een lagere temperatuur verkiest, drukt u op de onderste programmeertoets ②.
- Door het apparaat uit en in te schakelen beëindigt u de instelmodus onmiddellijk. Na ca. 2 min. wordt de modus automatisch uitgeschakeld. De Climat-Box-temperatuur wordt op de nieuwe waarde ingesteld.

Temperatuurdisplay

In de normale stand wordt de gemiddelde temperatuur in de koelruimte ③ weergegeven.

Direct nadat het apparaat in bedrijf werd gesteld en wanneer het apparaat warm is, staat er een streepje op het temperatuurdisplay totdat de temperatuur ver genoeg gedaald is (tussen 9 °C - 0 °C).

- Het temperatuurdisplay knippert wanneer u de ingestelde temperatuur verandert.
- Verschijnt op het temperatuurdisplay een foutmelding "F0" tot "F 5" dan is sprake van een storing. Neem in dit geval contact op met de technische dienst van de leverancier van het apparaat. Wanneer u het nummer van de foutmelding (bijv. "F2") noemt, kan men u snel van dienst zijn.



Koelen bij normaal gebruik

Door de natuurlijke luchtcirculatie bij normaal gebruik ontstaan verschillende temperatuurzones, die voor het bewaren van de verschillende levensmiddelen gunstig zijn.

- Direct boven de groenteladen en tegen de achterwand is het het koudste.
- In het bovenste voorste bereik en vanboven in de deur is het het warmste - gunstig voor bijv. smeerbare boter en kaas. Bewaar daarom de levensmiddelen volgens het "indelingsvoorbeeld", afb. **B**.

Fast-Cool ④

Met Fast-Cool, schakelt u de koelruimte op de maximale afkoelcapaciteit.

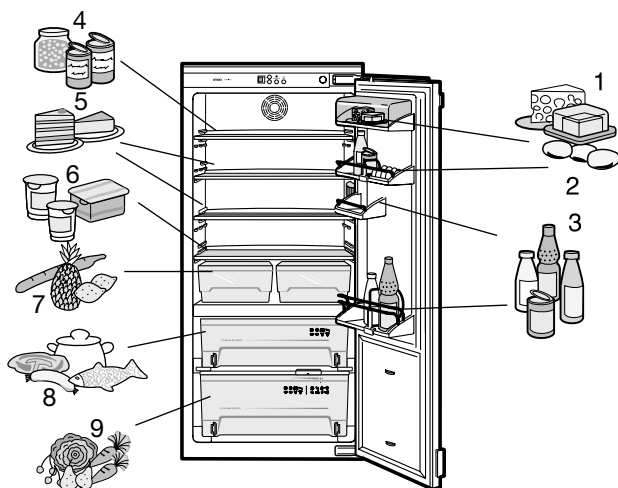
Fast-Cool verdient met name aanbeveling wanneer u grote hoeveelheden net erin gelegde levensmiddelen of dranken, zo snel mogelijk wilt afkoelen. De koeltemperatuur daalt hierbij tot de waarde van de koudste instelling van de temperatuurregelaar.

- **In-/uitschakelen:** Druk de Fast-Cool-toets ④ kort in zodat het bijbehorende lampje oplicht (donker = uit).

Opmerking: Fast-Cool heeft een hoger energieverbruik. Na ca. 6 uur echter schakelt de elektronica automatisch naar de energiebesparende normale stand terug. Direct nadat het apparaat in bedrijf werd gesteld en wanneer het apparaat warm is, staan er streepjes op het temperatuurdisplay totdat de temperatuur ver genoeg gedaald is (tussen 9 °C - 0 °C).

NL

3 Koelen, indeling



Afb. B: Verdelen van de levensmiddelen

Vriesvak : diepvriesproducten

Koelgedeelte:

1 boter, kaas

2 eieren

3 dranken, pakken melk/sap, flessen

4 blikken

5 bakproducten

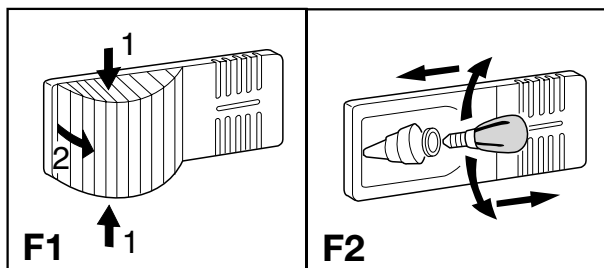
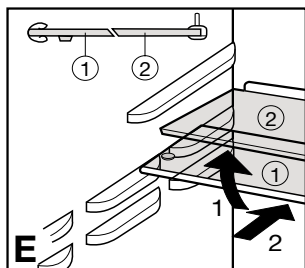
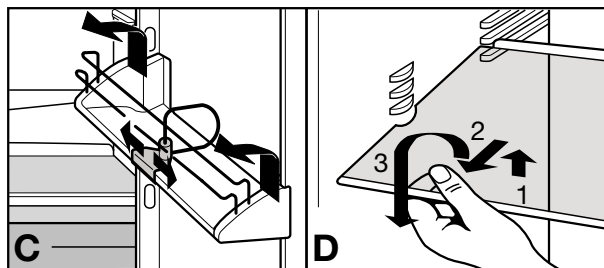
6 zuivelproducten

7 zuidvruchten, koudegevoelige groentes

Climat-Box-gedeelte:

8 vlees, worst, vis, kant-en-klare maaltijden

9 sla, fruit, groentes; meer informatie vindt u in de paragraaf "Climat-Box-gedeelte".



Aanwijzingen m.b.t. het koelen

- Plaats levensmiddelen zodanig dat de lucht goed kan circuleren, dus niet te dicht bij elkaar. Ventilatorluchtgaten aan de achterkant niet bedekken – belangrijk voor het koelvermogen!
- Bewaar ze altijd in gesloten verpakkingen; bewaar producten met een hoog percentage alcohol alleen goed afgesloten en staande.
- Als verpakkingsmateriaal zijn recyclebare kunststof, metalen, aluminium, glazen verpakkingen en vershoudfolie geschikt.
- Ethyleengasproducerende en -gevoelige levensmiddelen zoals fruit, groente en sla, altijd gescheiden bewaren of verpakken, om de houdbaarheid niet te reduceren; bijv. tomaten niet met kiwi's of kool bewaren.

Indeling aanpassen

- Het **conservenblikkenvak** kunt u verplaatsen en alle opbergvakken zijn voor het reinigen uitneembaar, afb. C: schuif het opbergvak omhoog en neem het er naar voren uit.
- Door het verschuiven van de **flessen- en conservenhouder** kunt u flessen beveiligen tegen omvallen bij het openen en sluiten van de deur. Neem de houder altijd bij het fixeerdeeltje van kunststof, afb. C.
- Voor het reinigen kan de houder worden weggenomen: de onderste rand van de houder naar voren trekken en losmaken.
- De **draagplateaus** kunt u afhankelijk van de hoogte van de producten verplaatsen. Draagplateaus er volgens afb. D uitnemen.
- Schuif de draagplateaus altijd met de aanslagrand achter naar boven wijzend terug, daar de levensmiddelen anders aan de achterwand vast kunnen vriezen.
- De glasplaten zijn door uittrekstops beveiligd tegen ongewild uittrekken.
- Hebt u ruimte voor grote flessen nodig, dan kunt u de voorste halve glasplaat zacht omhoog heffen en voorzichtig onder de achterste plaat schuiven tot de uittrekstops in de openingen klikken, afb. E.
- De groente-/fruitlade 7, fig. B, kunnen weggenomen worden om meer ruimte in het koelgedeelte te hebben.

De binnenverlichting

wordt automatisch uitgeschakeld wanneer het apparaat langer dan ca. 15 minuten open staat. Gaat de binnenverlichting niet automatisch aan wanneer u het apparaat opent maar is het temperatuursdisplay wel verlicht, dan is het gloeilampje misschien defect.

Vervangen van de gloeilamp:

- **Type gloeilamp:** max. 25 W, de stroom en spanning moeten overeenkomen met de gegevens op het typeplaatje, E14-fitting.
- Schakel het apparaat uit. **Trek de stekker uit het stopcontact of schakel de zekering in de meterkast uit.**
- Druk de boven- en onderkant van het afdekkapje, afb. F1, in 1 en wip het kapje aan de achterkant los 2.
- Vervang de gloeilamp, afb. F2, gebruik bij het draaien iets meer kracht - i.v.m. wrijving van afdichting. Let er bij het indraaien op dat de afdichting correct in de lampfitting zit.
- Zet het afdekkapje achter terug en druk de boven- en onderkant vast.

4 Climat-Box-gedeelte

In het Climat-Box-gedeelte kunt u diverse verse levensmiddelen tot drie keer zo lang bewaren met een constante kwaliteit als bij traditionele koeling. Zo kunt u een grotere voorraad verse levensmiddelen bewaren. Smaak, versheid, genot- en voedingswaarde (gehalte aan vitamine C en B) blijven in hoge mate behouden. Er ontstaat minder afval en gewichtsverlies bij het panklaar maken van groente en fruit. De voeding kan verser en natuurlijker zijn.

De automatisch geregelde bewaar temperatuur constant net boven 0 °C en de zich instellende luchtvochtigheid bieden optimale bewaaromstandigheden voor de verschillende levensmiddelen.

De bovenste lade 8 ,

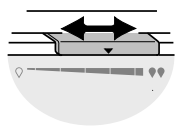
afb. B, is geschikt voor het bewaren van droge of verpakte levensmiddelen (vb. zuivelproducten, vlees, vis, worst). Hier ontstaat een relatief droog bewaarklimaat.

De regelbare lade 9,

afb. B, is in de stand "vochtig" geschikt voor het bewaren van sla, groente, fruit. Bij een goed gevulde lade ontstaat een heerlijk fris klimaat met een luchtvochtigheid tot max. 90%.

Indien nodig kunt u deze lade naar keuze gebruiken met een droog of vochtig klimaat.

Vochtigheid regelen:



- **"droog": klein vochtigheidssymbool** - schuif naar links duwen. Voor levensmiddelen die geschikt zijn voor droge bewaring.
- **"vochtig":** hoge relatieve luchtvochtigheid van ca. 90%, **groot vochtigheidssymbool** - schuif helemaal naar rechts duwen. Geschikt voor onverpakt bewaarde levensmiddelen met een hoge vochtigheidsgraad, vb. verse blad-salades.

Opmerkingen

- De luchtvochtigheid in het vak is afhankelijk van het vochtigheidsgehalte van de opgeslagen levensmiddelen en van hoe vaak de deur wordt geopend.
- Let erop dat u uitsluitend verse etenswaar koopt. Versheid en kwaliteit van de levensmiddelen bepalen de duur van de bewaartijd.
- Onverpakte dierlijke en plantaardige levensmiddelen apart bewaren en gesorteerd in de laden leggen. Als dit uit plaatsgebrek niet mogelijk is, moeten zulke levensmiddelen worden verpakt. Houd verschillende soorten vlees van elkaar gescheiden. Indien u het vlees afzonderlijk verpakt, kunnen ziektekiemen zich minder snel uitbreiden en voorkomt u vroegtijdig bederf.
- Houd er rekening mee dat eiwitrijkere levensmiddelen sneller bederven. Dit betekent dat schaaldieren en kreeftachtigen sneller bederven dan vis, vis sneller dan vlees.
- Levensmiddelen ongeveer 30 tot 60 minuten voor het nuttigen uit de laden halen. Aroma en smaak komen pas bij kamertemperatuur weer naar voren, de genotwaarde stijgt.
- Niet in het Climat-Box-gedeelte horen harde kaas, aardappels, kougevoelige groente zoals komkommers, paprika, aubergines, avocado's, halfrijpe tomaten, bonen, courgettes en kougevoelige zidvruchten zoals ananas, bananen, grapefruits, meloenen, manga's, papaya's, enz

Wenken voor het bewaren van bepaalde levensmiddelen in het Climat-Box-gedeelte:



Bij drooge instelling:

Boter	tot	30 dagen
Kaas, zacht	tot	30 dagen
Melk, vers	tot	7 dagen
Worst, beleg	tot	7 dagen
Vis	tot	4 dagen
Schaaldieren	tot	3 dagen
Gevogelte	tot	5 dagen
Varkensvlees		
in grote porties	tot	7 dagen
klein gesneden	tot	5 dagen
Rundvlees, wild	tot	7 dagen



Bij vochtige instelling:

Groente en sla

Artisjokken	tot	21 dagen
Asperges	tot	14 dagen
Bieslook	tot	7 dagen
Bleekselderij	tot	30 dagen
Bloemkool	tot	21 dagen
Boerenkool	tot	14 dagen
Broccoli	tot	14 dagen
Chinese kool	tot	14 dagen
Erwten	tot	10 dagen
IJsbergsla, andijvie, veldsla	tot	21 dagen
Keukenkruiden	tot	30 dagen
Knoflook	tot	180 dagen
Kool (krop)	tot	180 dagen
Koolraap	tot	14 dagen
Paddestoelen	tot	7 dagen
Prei	tot	60 dagen
Radicchio	tot	21 dagen
Radijsjes	tot	14 dagen
Savooiekool	tot	60 dagen
Sla (krop)	tot	10 dagen
Spinazie	tot	7 dagen
Spruitjes	tot	30 dagen
Venkel	tot	21 dagen
Witlof	tot	30 dagen
Wortels	tot	150 dagen

Fruit

Aardbeien	tot	5 dagen
Appels	tot	180 dagen
Abrikozen	tot	14 dagen
Rode bessen	tot	21 dagen
Bosbessen	tot	14 dagen
Bramen	tot	8 dagen
Dadels (vers)	tot	60 dagen
Druiven	tot	90 dagen
Frambozen	tot	5 dagen
Kersen	tot	14 dagen
Kiwi	tot	120 dagen
Kruisbessen	tot	21 dagen
Kweeperen	tot	90 dagen
Peren	tot	120 dagen
Perziken	tot	30 dagen
Pruimen	tot	21 dagen
Rabarber	tot	21 dagen
Vijgen (vers)	tot	7 dagen

5 Ontdooien, reinigen



Ontdooien

Het koelgedeelte en het Climat-Box-gedeelte

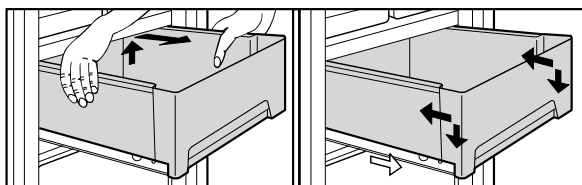
ontdooien automatisch. Het vrijkomende vocht op de achterwand van de koelruimte wordt via de dooiwaterafvoer naar een verdampingsschaal buiten de koelruimte afgevoerd. Het dooiwater verdampt door de warmte van de compressor - waterdruppels tegen de achterwand zijn een gevolg van het ontdooiproces en heel normaal.

- U hoeft er slechts voor te zorgen dat het dooiwater door de afvoeropening in de achterwand achter de bovenste Climat-Box-lade ongehinderd weg kan stromen (pijl in afb. A).



Reinigen

- Voor het reinigen altijd het apparaat uitschakelen. Stekker uit het stopcontact trekken of de voorgeschakelde zekeringen eruit schroeven resp. laten aanspringen.
- Binnenruimte en delen van het interieur met lauwwarm water en een beetje schoonmaakmiddel met de hand reinigen. Niet met stoomreinigungsapparatuur werken - gevaar voor verwonding en beschadiging!
 - Gebruik reinigingsmiddelen niet geconcentreerd en in geen geval zand- of zuurhoudende schoonmaak- resp. chemische oplosmiddelen. Wij adviseren een allesreiniger met een neutrale pH-waarde.
 - Het typeplaatje op de binnenkant van het apparaat niet beschadigen of verwijderen - het is belangrijk voor de technische dienst.
- De boterdoos kan in de vaatwasser worden gereinigd; de plateaus, glasplaten en overige delen van het interieur met de hand reinigen, ze zijn niet geschikt voor de vaatwasser.
- Als u het bovenste deurvak (boter- en kaasvak) wilt verwijderen, dan het vak altijd samen met het deksel verwijderen! Daarna een zijstuk van het vak voorzichtig naar buiten duwen totdat de dekselpen vrij komt en het deksel zijwaarts weggehaald kan worden; daarbij op eventuele lagerbussen letten.
- Trek de beschermfolie van de sierlijsten.
- Trek de **Climat-Box-laden** er voor het reinigen helemaal uit, pak ze achter vast en til ze naar boven weg (afb. L).



Afb. L

Afb. M

- Erin zetten: Alle laden dicht naar de greepzijde toe op de geheel eruit getrokken geleiders zetten - geleiders moeten tot aan de voorkant van de lade komen - en schuif de laden erin (afb. M).
- Trek het **deksel van de lade** er eenvoudig naar voren uit. Bij het erin zetten dicht naar de greepzijde toe alle 4 lagertappen in de geleidegroeven laten vastklikken.

6 Energiebesparing

Laden en deksel moeten boven elkaar in één lijn staan.

- Reinig de **dooiwater-afvoeropening** in de achterwand achter de bovenste Climat-Box-lade regelmatig, afb. A, pijl. **Gebruik indien nodig een spits hulpmiddel, bijv. een wattenstaafje.**
- Steek vervolgens de stekker weer in het stopcontact (of schakel de zekering in de meterkast weer in) en schakel het apparaat in. Leg de levensmiddelen weer terug in het apparaat zodra de temperatuur begint te dalen.

Moet het apparaat voor **langere tijd uitgeschakeld** worden, maak het dan leeg, trek de stekker uit het stopcontact, maak het op de hierboven beschreven manier schoon en laat de deur van het apparaat open staan om geurvorming te voorkomen.

Tips voor energiebesparing

- Houd de ventilatieopeningen vrij.
- Laat de deur nooit onnodig lang open staan.
- Plaats de levensmiddelen soort bij soort in het apparaat; houdt u aan de maximale bewaartijd.
- Bewaar alle levensmiddelen goed verpakt of afgedekt; rijpvorming wordt zo voorkomen.
- Laat warme gerechten eerst tot kamertemperatuur afkoelen voordat u ze in het apparaat plaatst.
- Laat diepvriesproducten in het koelgedeelte ontdooien.
- Ontdooi het vriesvak bij een dikkere laag rijp. Hierdoor wordt de koudeovergang verbeterd en blijft het energieverbruik laag.

7 Storingen

Het apparaat is zodanig geconstrueerd en gefabriceerd dat bedrijfszekerheid en een lange levensduur gegarandeerd zijn. Doet zich desondanks een storing voor controleer dan of deze tot een bedieningsfout te herleiden is. In dat geval moet u namelijk ook gedurende de garantieperiode de kosten die ontstaan vergoeden. De volgende storingen kunt u door controle van de mogelijke oorzaken zelf verhelpen:

Apparaat werkt niet:

- Is het apparaat correct ingeschakeld?
- Zit de stekker goed in het stopcontact?
- Is de zekering voor het stopcontact in orde?

Binnenverlichting brandt niet:

- Is het apparaat ingeschakeld?
- De gloeilamp is defect. Volgens paragraaf "Binnenverlichting" de lamp vervangen.

Geluiden zijn te hard:

- Staat het apparaat op een stevige ondergrond? Worden meubels/voorwerpen naast het apparaat door het draaiende aggregaat aan het trillen gebracht? Schuif het apparaat eventueel iets weg, stel het met de stelpoten waterpas, zet de flessen en verpakkingen van elkaar af.
- Normaal zijn: stromingsgeluiden (borrelen of ruisen) veroorzaakt door het koelmiddel dat in het koelmiddelcircuit stroomt.
Een kort klikken. Dit ontstaat altijd als de compressor (de motor) automatisch in- of uitgeschakeld wordt.
Brommen van de motor. De motor broemt even iets harder als het aggregaat wordt ingeschakeld.

De temperatuur is niet voldoende laag:

- Sluit de apparaatdeur goed?
- Is er voldoende be- en ontluchting?
Ventilatioerooster eventueel vrijmaken.
- Is de omgevingstemperatuur te hoog? (zie passage "Algemene bepalingen")
- Werd het apparaat te vaak of te lang geopend?
- Eventueel afwachten of de gewenste temperatuur vanzelf weer wordt bereikt.

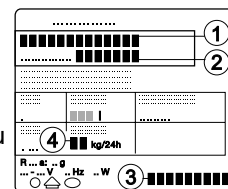
Technische dienst en typeplaatje

Kunt u geen van de hierboven beschreven oorzaken vaststellen en de storing niet zelf verhelpen of verschijnt op het temperatuurdisplay een foutmelding "F 0" tot "F 5" dan is er sprake van een storing. Neem in dit geval contact op met de dichtstbijzijnde technische dienst (zie bijgevoegd overzicht). Geef het nummer van de **foutmelding** (F1 enz.) door evenals de volgende gegevens op het typeplaatje:

de typeaanduiding ① ,
het servicenummer ② ,
het apparaatnummer ③ .

Hierdoor wordt een snelle en efficiënte service mogelijk. Het typeplaatje vindt u op de linker binnenkant van het apparaat.

Laat het apparaat dicht tot de klantendienst komt om een nog groter koudeverlies te vermijden.



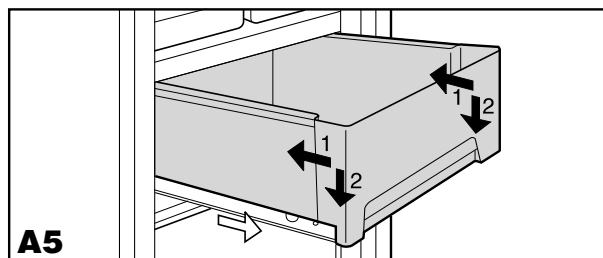
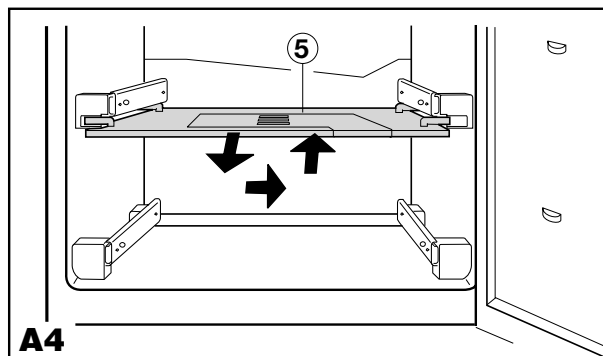
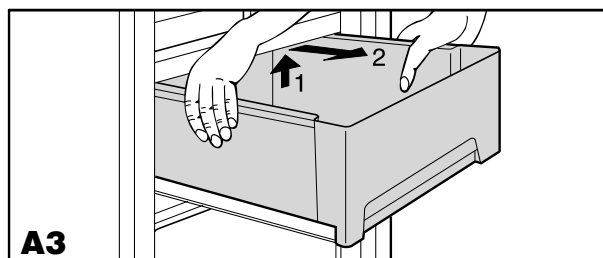
Inbouwhandleiding

Draairichting deur veranderen

Afb. A1

Indien nodig kunt u de draairichting veranderen, zie anders de rest van deze handleiding, vanaf inbouw-aanwijzingen en afb. B.

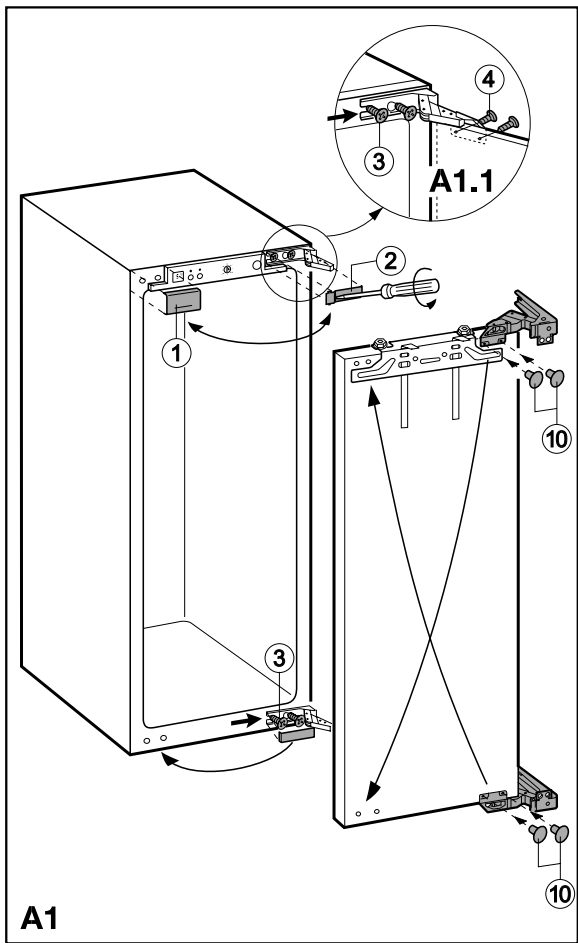
- Wip het afdekdeel ① er met de hand en ② met behulp van een schroevendraaier naar voren af.
- Detailafb. A1.1: Draai de bevestigingsschroeven ③ in de behuizing boven en onder alleen los.
 - Schuif de deur naar buiten en til hem eruit.
- **Climat-Box-laden verplaatsen**, afb. A3, 4, 5:
 - Afb. A3: Trek elke lade er helemaal uit, pak hem achter vast en til hem naar boven weg.
 - Afb. A4: Trek het deksel van de lade ⑤ er naar voren uit en schuif hem aan de andere greepzijde in de geleide-groeven terug totdat de lagertappen vastklikken.
 - Afb. A5: Zet de laden weer terug, plaats elke lade op de geheel eruit getrokken geleiders - geleiders moeten tot aan de voorkant van de lade komen - en schuif de lade erin.
Lade en deksel moeten boven elkaar in één lijn staan.
- Zet de bevestigingsschroeven ③ naar de andere kant over, draai ze handvast.
- Afb. A1: Draai de schroeven voor de bevestiging van de deur ④ eruit en verzet de scharnieren diagonaal. Let op, scharnieren niet dichtklappen - gevaar voor verwonding!
- Sluit met de stopjes ⑩ de vrijgekomen bevestigings-gaten af.
- Hang de deur in de voorgemonteerde schroeven ③ en draai de schroeven vast.
- Zet de afgedelen ① en ② elk aan de andere kant er weer op.



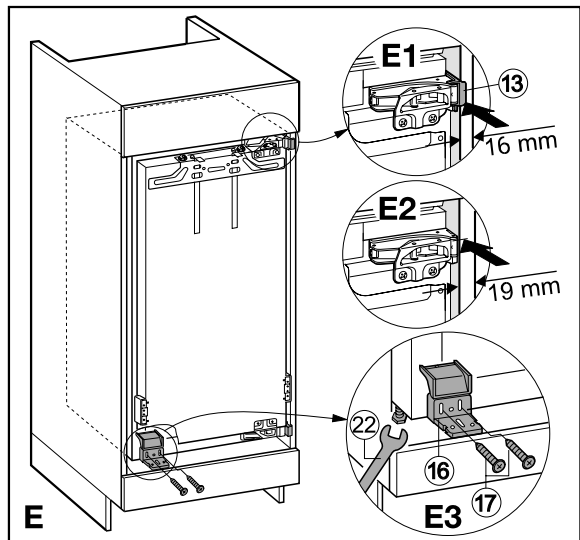
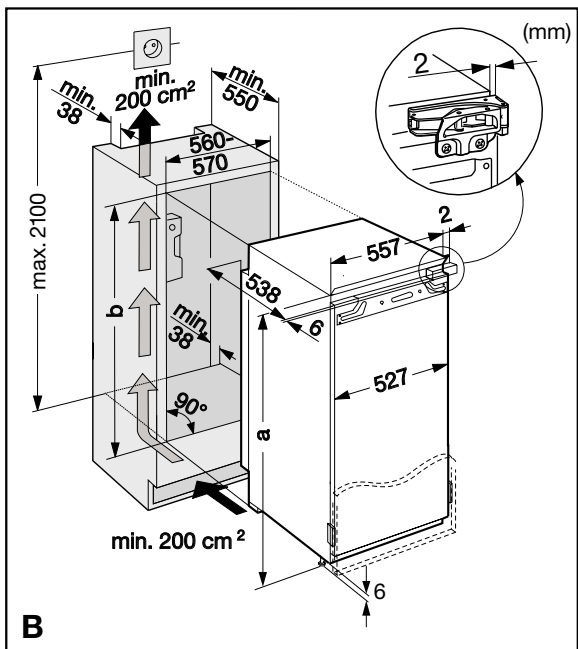
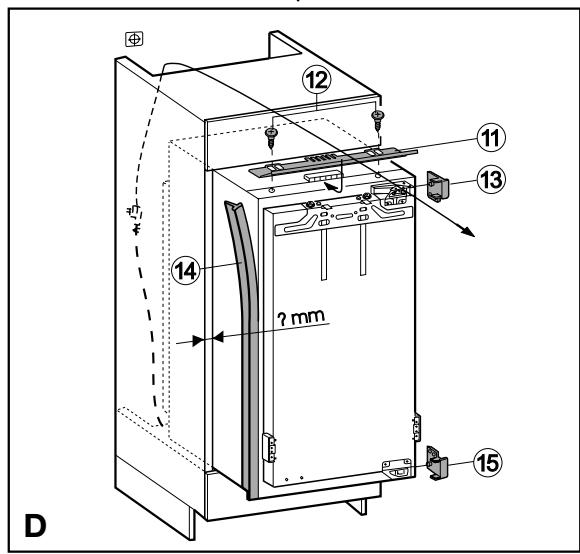
Inbouw-aanwijzingen

- Het apparaat is ook geschikt voor **vervanging van een inbouwapparaat**.
Demonteer in dit geval het hang- en sluitwerk van de deur van het keukenmeubel en de nis. Dat is niet meer nodig, omdat het keukendeurtje op de deur van het apparaat wordt gemonteerd. Alle benodigde bevestigings-elementen zijn bij het apparaat gevoegd.
- Afb. B: Lijn het keukenkastje met een waterpas en winkelhaak uit. Leg er indien nodig opvulblokjes onder. Het draagplateau en de zijwand van het keukenkastje moeten haaks op elkaar staan.
- Het koel-/vriesapparaat enkel in stabiele meubelstukken inbouwen.
- Houd de ventilatieopeningen beslist aan:
 - De diepte van het ventilatiekanaal aan de achterwand van het keukenkastje moet min. 38 mm bedragen.
 - Voor de be- en ontluchtingsopeningen in de plint van het keukenkastje en het ombouwmeubel boven is min. 200 cm² nodig.
Hoe groter de doorsnede van de ventilatieruimte, des te energiezuiniger werkt het apparaat.
- Controleer de inbouwmaten aan de hand van afb. B en de volgende tabel:

Hoogte apparaat [mm] a	Hoogte nis [mm] b
1393	1397 - 1413



8 2x 	10 4x 	11 1x
12 2x ∅ 3,5 x 8 	16 1x 	13 1x
17 2x M5 x 22 	18 12x ∅ 4 x 14 	15 1x
20 1x 	26 2x 	14 1x
21 C1 1x 	22 1x 19mm 	19 6x ∅ 4 x 19
24 C2 1x 	18 2x ∅ 4 x 14 	27 2x
26 C3* 2x 	27 2x 	28 2x



Inbouwhandleiding

Bevestiging en montage

Afb. C1-3: Alle bevestigingselementen zijn bij het apparaat gevoegd.

- Afb. D: Schuif de opvulstrook (1) in de opname, schroef hem met borstbouten (2) op het apparaat.
- Let er bij het leggen van de kabel van de elektrische leiding op dat het apparaat na de inbouw gemakkelijk kan worden aangesloten.
- Schuif het apparaat voor 3/4 in de nis.
- Let op de dikte van de meubelwand:
Bij 16 mm dikke meubelwanden = 568 mm brede nis:

- Afb. D: Lijm afdekprofiel (4) aan de kant van de deurgreep vast, in één lijn met de zijwand van het apparaat: trek de beschermfolie eraf en druk het profiel vast; snij het profiel indien nodig overeenkomstig de hoogte van de nis af.
- Druk de afstandsdelen (3) en (5) op de scharnieren.
- Afb. E: Schuif het apparaat zo ver in de nis dat de afstandsdelen tegen de zijwand van het keukenkastje rusten, afb. E1.

Bij 19 mm dikke meubelwanden = 562 mm brede nis:

- Afb. E2: Schuif het apparaat in de nis, totdat de voorkanten van de scharnieren in één lijn met de zijwand van het keukenkastje staan; houd bij keukenkastjes met deuraanslagdelen (noppen, afdichtlippen enz.) rekening met de opbouwmaat! Laat de scharnieren met de opbouwmaat naar voren staan. Schuif het apparaat aan de scharnierkant tegen de wand van het keukenkastje aan.

- Afb. E3: Lijn het apparaat via de stelpoten met de bijgevoegde steeksleutel (2) recht staande uit. Lijn de behuizing parallel met de voorkanten van de meubelzijwanden uit.
- Schroef de kunststof hoek (6) met M5-schroeven (7) aan de kant van de deurgreep aan het apparaat vast.
- Lijn in de diepte de kunststof hoek (6) in één lijn met de voorkant van de bodem van het keukenkastje uit. Houd bij deuraanslagdelen (noppen, afdichtlippen enz.) rekening met de opbouwmaat en lijn parallel met de scharniervoorkant uit.
- Afb. F: Schroef het apparaat in de nis vast.
- Afb. F1/2: Schroef met lange spaanplaat-schroeven (9) boven en onder door de scharnierplaten vast.
- Afb. F3: Monteer met een lange schroef (9) door het midden van het sleufgat van de kunststof hoek (6) voor. Klap de afdekking van de kunststof hoek dicht en sluit de deur van het apparaat.

Keukendeurtje monteren

- Afb. G1: Controleer de voorinstelling van 8 mm (afstand tussen de deur van het apparaat en de onderkant van de strip).
- Afb. G: Schuif de montagehulpmiddelen (10) tot aan de hoogte van het keukendeurtje omhoog. Onderste aanslagkant ▲ van het montagehulpmiddel = bovenkant van het te monteren keukendeurtje.
- Hang de strip (11) op het keukendeurtje:
 - Schroef hiervoor de borgmoeren (12) eraf.
- Afb. H: Hang de strip met de montagehulpmiddelen op de binnenkant van het keukendeurtje en centreer hem. (Op de meubel deur een korte middellijn aftekenen. Pijlpunt van de verbindingsstrip gelijk zetten met de middellijn. De afstanden tot de buitenrand moeten links en rechts gelijk zijn.)
- Heeft het keukendeurtje gaten voor inbouwscharnieren, sluit deze dan met de ronde zelfplakkende afdekkingen (24) af (de gaten zijn bij deze deur op deur-bevestiging niet nodig).

- Vallen de schroeven in het gat voor inbouwscharnieren, dan moet dit gat met het bevestigingsstopje (25) (zakje met toebehoren, afb. C2) worden afgesloten.
Draai de bevestigingsas verticaal en draai hem met de schroeven (13) vast, afb. H1.

- Schroef strip (11) gecentreerd vast:
 - Afb. H: bij deuren van spaanplaat met minimaal 6 schroeven,
 - bij deuren met panelen met 4 schroeven aan de rand.
- Trek de montagehulpmiddelen (10) naar boven eruit en schuif ze gedraaid in de ernaast gelegen opnameopeningen.

- Afb. J: Hang het keukendeurtje op de deur van het apparaat/de stelschroeven (33). Draai de borgmoeren (32) losjes op de stelschroeven. Sluit de deur.

- Afb. J1: Controleer de afstand van de deur t.o.v. de aangrenzende keukendeurtjes.
- Afb. J2: Breng het keukendeurtje in de horizontale en verticale richting in één lijn met de voorkanten van de aangrenzende keukenkastjes: zijdelingse verstelling X door verschuiven, hoogteverstelling Y en zijdelingse hoek m.b.v. de stelschroeven (33) - met een schroevendraaier.
- Draai de borgmoeren (32) vast.

- Afb. K: Bevestigingshoek (26) met behulp van de zeskantschroef (27) op de voorgeboorde gaten van de deur van het apparaat schroeven.

- Schroef de deur van het apparaat door de bevestigingshoeken (26) aan het keukendeurtje vast:
- Let erop dat de beide metalen kanten uitgelijnd zijn, symbool //. Boor vervolgens de bevestigingsgaten voor (evt. met een kraspen markeren) en schroef de deur vast.

- Lijn het keukendeurtje in de diepte Z uit:
 - Afb. J2: boven: Draai de kruiskopschroeven (34) los.
 - Afb. K: onder: Draai de zeskantschroeven (27) met de bijgevoegde ringsleutel (23) los en verschuif de deur.
- Afb. J1: Stel tussen het keukendeurtje en de ombouwkast een luchtspleet van ca. 2 mm in. Houd de noppen en afdichtlippen vrij - belangrijk voor een correcte werking!

- Afb. L: Monteer bij grote of meerdelige keukendeurtjes een 2° paar bevestigingshoeken (26) (zakje met toebehoren, afb. C3). Gebruik hiervoor in de buurt van de handgreep de voorgeboorde gaten in de deur van het apparaat.

- Controleer de uitlijning van de deur, corrigeer indien nodig. Draai alle schroeven vast.

- Afb. L1: Draai de borgmoeren (32) met de ringsleutel (23) vast, houd hierbij de stelschroeven (33) met een schroevendraaier tegen.

- Afb. L2: Lijn indien nodig de opvulstrook (1) door verschuiven parallel met de bodem van het keukenkastje uit. De strook mag niet naar voren uitsteken.

- Afb. L3: Zet het apparaat onder met een tweede schroef (19) door de kunststof hoek in het ronde gat vast.

- Afb. M: Zet de bovenste afdekking (21) er op en druk hem vast. Schuif de zijdelingse afdekkingen (21) en (23) erop en druk ze vast.

- Afb. N: De eindaanslagvering van de deur kan worden bijgesteld. Naar wens met bijgevoegde inbussleutel 5 bijregelen:
 - draaien in de richting van de wijzers van de klok = sterkere veerkracht,
 - draaien tegen de richting van de wijzers van de klok = zwakke veerkracht (leveringstoestand).

