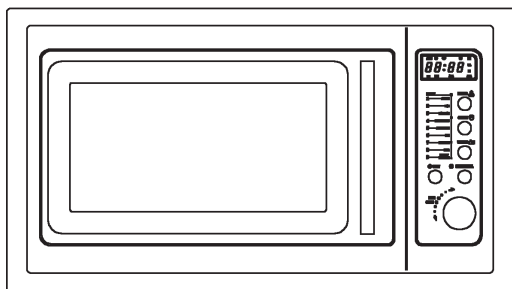




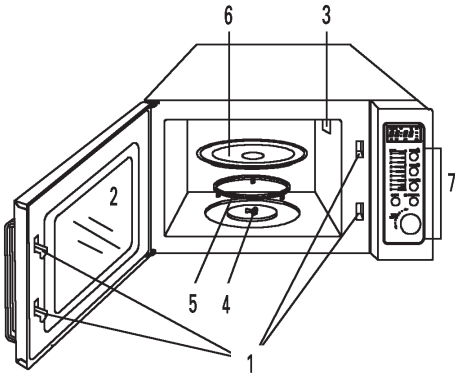
uw partner in keukenapparatuur

Handleiding

T2114



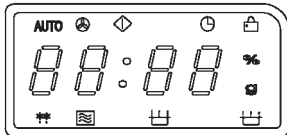
Toestelbeschrijving



Toestel

- 1 deurvergrendeling
- 2 ovenruit
- 3 ventilatierooster
- 4 pin draaiplateau
- 5 ring voor draaiplateau
- 6 glazen draaiplateau
- 7 bedieningspaneel

Bedieningspaneel



Display

Weergave van bereidingstijd, vermogen, functie en dagtijd.

POWER

Instellen van het magnetronvermogen.

CLOCK

Instellen van de dagtijd

WEI.ADJ.

Instellen van de hoeveelheid te bereiden voedsel.

START

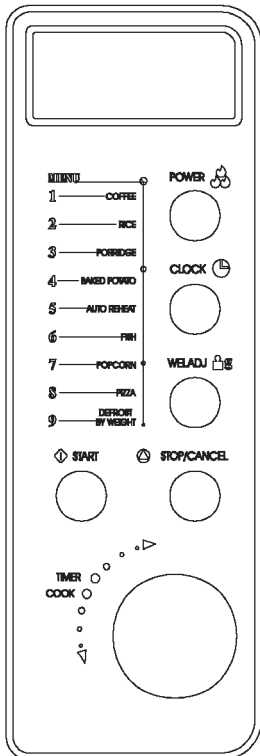
Starten van de bereiding.

STOP/CANCEL

Stoppen/onderbreken van de bereiding.

TIMER/COOK

Draaiknop voor het instellen van de bereidingstijd of het selecteren van een automatische kookfunctie.



Voorwoord

De bediening van deze magnetron is eenvoudig. Met deze handleiding willen we vooral inzicht geven in alle mogelijkheden van dit toestel.

In het hoofdstuk bediening zijn de verschillende functies overzichtelijk gerangschikt. Er zijn ook tips opgenomen waarmee u uw voordeel kunt doen.

Bewaar deze handleiding zorgvuldig zodat een eventuele volgende gebruiker er ook zijn voordeel mee kan doen.

Veel kookplezier!

Inhoudsopgave

■	Veiligheid	2 - 3
	Waar u op moet letten	2
	Kookgerei	3
■	Installatie	4 - 6
	Veiligheid	4
	Inbouw en benodigde ventilatieruimte ..	4
	Elektrische aansluiting	5
	Inbouwen	5
■	Werking	7
	Hoe werkt de magnetron	7
	Waar u op moet letten	7
■	Bediening	8 - 12
	Instellen van de klok	8
	Koken met de magnetron	8
	Kookwekker	9
	Kinderslot	9
	Snelstart	9
	Automatisch koken	10
■	Onderhoud	13
	Houd uw toestel mooi	13
■	Storingen	14
	Storingen	14
■	Technische gegevens	14
	Technische gegevens	14
■	Verpakking	15
	Verpakking en toestel afvoeren	15

Waar u op moet letten

- Dit toestel mag alleen door een erkend installateur worden aangesloten.
- Reparaties mogen alleen door een bevoegd servicemonteur worden uitgevoerd.
- Deze magnetron is ontworpen voor huishoudelijk gebruik. Gebruik hem alleen voor het bereiden van gerechten en alleen wanneer het toestel is ingebouwd conform de voorschriften.
- Plaats nooit een voorwerp tussen de deur van de magnetron en zorg dat de deur en de afdichting altijd schoon zijn.
- Kinderen zien de gevaren niet die kunnen ontstaan bij het bedienen van elektrische apparatuur. Laat de magnetron derhalve niet door kinderen bedienen.
- Gebruik de magnetron niet als er beschadigingen zijn aan de deur (verbogen), het hang- en sluitwerk (defect of los) of de afdichting. Indien het snoer beschadigd is moet dit vervangen worden door een bevoegd servicemonteur.
- Gebruik de magnetron niet voor het opbergen van brandgevaarlijke of licht vervormbare materialen.
- In verband met de elektrische veiligheid mag het toestel niet met hogedrukreinigers of stoomreinigers schoongemaakt worden.
- Bij schoonmaakbeurten moet het toestel spanningsloos gemaakt worden. Neem de stekker uit de contactdoos of draai de schakelaar in de meterkast op nul.
- Verwarm nooit gesloten conservenblikken. Er ontstaat een overdruk in het blik, waardoor het kan exploderen.
- Schakel de magnetron niet in als hij leeg is. De magnetron kan beschadigd raken.
- Wanneer u voedsel verhit in papieren of plastic bakjes, controleer dan regelmatig de oven in verband met de mogelijkheid tot ontbranding.
- Verwijder metalen sluitstrips van plastic zakken en gebruik schalen en schotels die geschikt zijn voor de magnetron.
- Schakel de magnetron uit en neem de stekker uit het stopcontact indien iets in de magnetron vlam vat. Houd de ovendeur dicht.
- Zet een kunststof lepeltje in het kopje als u vloeistof (bijvoorbeeld water) wilt koken. Het kan namelijk gebeuren dat de vloeistof kookt zonder dat u belletjes ziet. Zodra u het kopje uit de oven neemt, kan de vloeistof opeens heftig gaan koken en uit het kopje spatten, met het risico dat u zich brandt.
- Een magnetron is alleen veilig als de deur goed sluit!
- Prik gaatjes in voedsel met een schil, zoals aardappels.

- De inhoud van zuigflessen en potjes babyvoeding moet geschud en geroerd worden. Controleer de temperatuur voor consumptie om verbranding te voorkomen.
- Wanneer de deur of de afdichting beschadigd is, mag de oven niet gebruikt worden totdat de oven gerepareerd is door een bevoegd servicemonteur.
- Gebruik de magnetron alleen voor het ontdooien en bereiden van voedsel en niet voor bijvoorbeeld het drogen van kleding of papier. Deze stoffen kunnen vlamvatten.
- Als u kleine hoeveelheden droge of poedervormige producten in de magnetron verwarmt (zoals bij het drogen van kruiden) bestaat de kans op zelfontbranding.
- Een magnetron is niet geschikt voor:
 - inmaken van voedsel;
 - eieren in de schaal koken, deze spatten uit elkaar door de druktoename;
 - verhitten van frituurolie.
- Vloeistoffen in luchtdichte verpakking mag u alleen opwarmen indien u een paar gaatjes in de verpakking prikt. Dit in verband met toename van de druk tijdens het opwarmen.
- Als de magnetron ingeschakeld is, mag de deur geopend worden; de magnetron schakelt automatisch uit en de ingestelde tijd wordt stilgezet.
- Gebruik de oven nooit om agressieve chemicaliën te verwarmen (zoals zwavel- en chloorverbindingen).

Kookgerei

- U kunt het beste speciaal magnetronservies gebruiken. Dit laat de micro-golven door en zorgt dat het voedsel goed verhit kan worden.
- De micro-golven kunnen niet door metaal heendringen, metalen kookgerei is dus niet geschikt om te gebruiken in een magnetron.
- Gebruik geen gerecycled papier in de magnetron. Dit papier kan kleine metaaldeeltjes bevatten, die vonkvorming en/of brand kunnen veroorzaken.
- Ronde of ovale schalen zijn beter dan vierkante, omdat het voedsel in de hoeken sneller aanbrandt.
- Niet alle materialen kunnen in de magnetron. In de onderstaande tabel is aangegeven welke materialen u wel en niet kunt gebruiken.

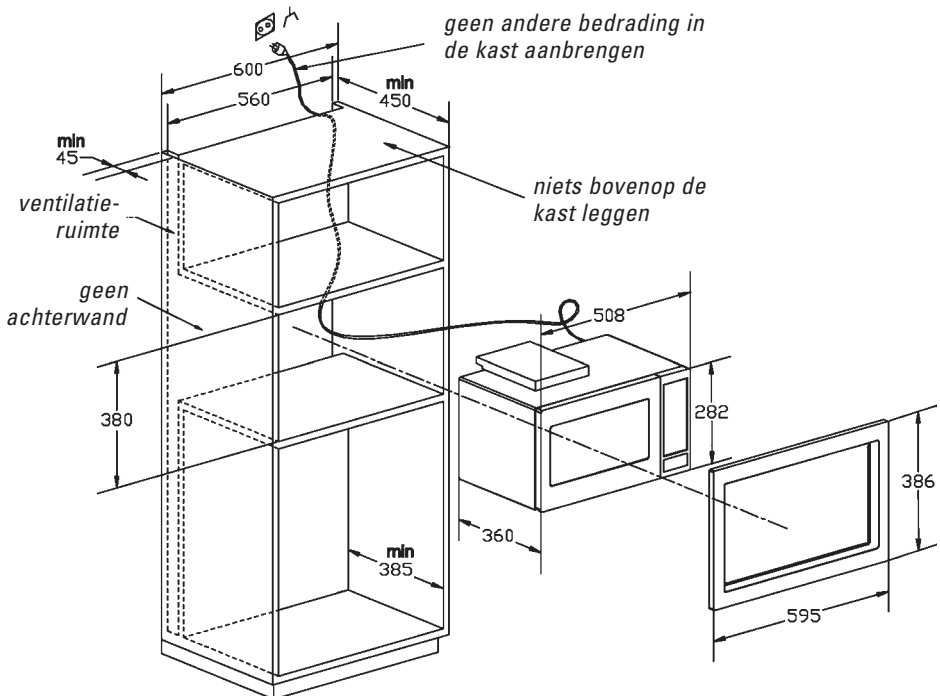
Materiaal

hittebestendig glas	ja
niet-hittebestendig glas	nee
hittebestendig keramiek	ja
hittebestendig plastic	ja
keukenpapier	ja
metalen kookgerei	nee
aluminiumfolie	ja

Veiligheid

- Zorg dat alle verpakkingsmaterialen uit de magnetron verwijderd zijn.
- De magnetron moet geplaatst worden op een vlakke, stabiele ondergrond.
- De magnetron mag niet in een vochtige omgeving of in de buurt van brandbare materialen ingebouwd worden.
- Voor een juiste werking heeft de magnetron voldoende ventilatie nodig (zie pag. 5). Het toestel dient volgens de voorschriften geïnstalleerd te worden.
- Het aansluitsnoer moet onbeschadigd zijn en mag niet onder de magnetron doorlopen of in contact komen met hete oppervlakken of scherpe randen.
- Het stopcontact moet te allen tijde bereikbaar zijn, zodat in geval van een calamiteit de stekker snel uit het stopcontact genomen kan worden.
- De magnetron is alleen bestemd voor gebruik binnenshuis.

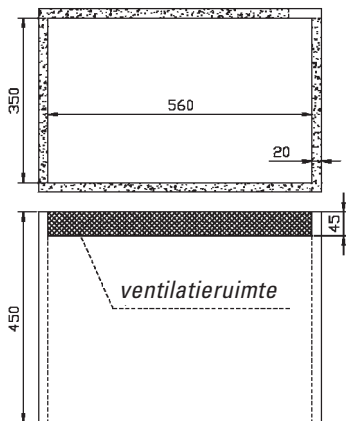
Inbouwmaten en benodigde ventilatieruimte



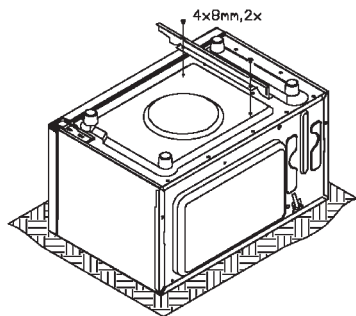
Elektrische aansluiting

- Het toestel moet geaard zijn. De magnetron is voorzien van een geaarde stekker en mag alleen op een geaard stopcontact worden aangesloten

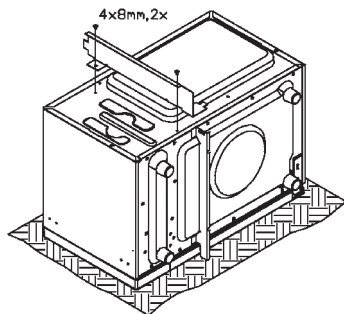
Inbouwen



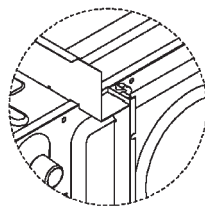
1. De magnetron heeft voldoende ventilatie nodig. Maak hiervoor een opening in de bovenkant van de kast



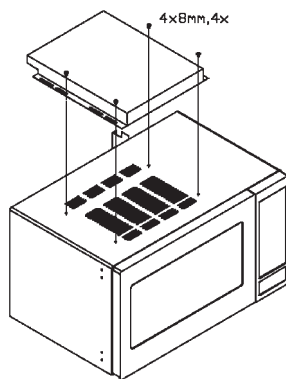
2. Bevestig het bodemprofiel met de 2 schroeven.



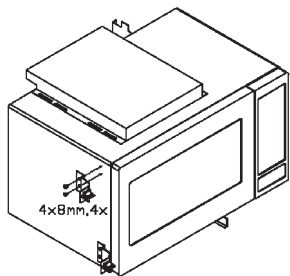
3. Bevestig het achterpaneel met de 2 schroeven.



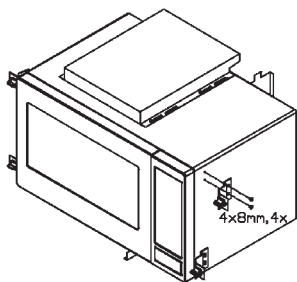
4. Zorg dat het lipje van het achterpaneel in de opening van het bodemprofiel past.



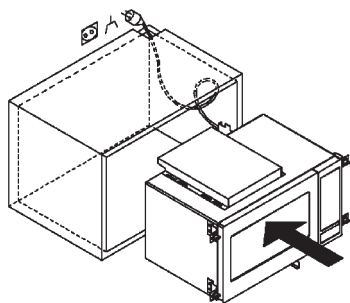
5. Bevestig het ontluftingskanaal met de 4 schroeven op de bovenkant van de magnetron. **Let op:** de opening van het kanaal moet naar de achterzijde van de magnetron gericht zijn.



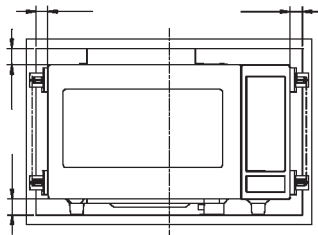
6. Bevestig de 2 beugels van het ombouwraam aan de linkerkant van de magnetron.



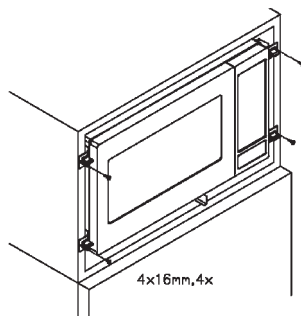
7. Bevestig de 2 beugels van het ombouwraam aan de rechterkant van de magnetron.



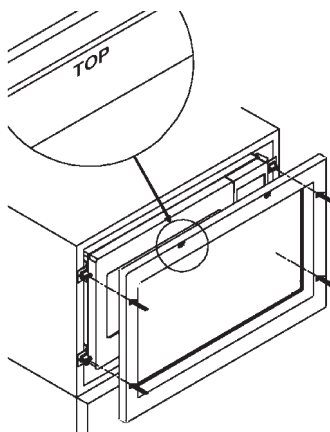
8. Schuif de magnetron in de keukenkast.



9. Zorg dat de magnetron precies in het midden van de keukenkast staat.



10. Zet de magnetron vast in de keukenkast met behulp van de 4 schroeven.



11. Klik het ombouwraam op de magnetron.

Let op: De aanduiding "top" moet zich aan de binnenzijde bovenaan het ombouwraam bevinden.

Hoe werkt de magnetron

Een magnetron is een kooktoestel waarbij voedsel door middel van micro-golven wordt verhit.

Micro-golven zijn elektromagnetische golven, net zoals radio- en tv-golven. Een radio zet deze golven om in geluid. In een magnetron worden de golven omgezet in warmte.

De warmte ontstaat doordat de micro-golven water- en vetmoleculen, die altijd in voedsel aanwezig zijn, snel laten bewegen. Hierdoor schuren de moleculen snel langs elkaar heen en ontstaat er wrijving. En wrijving veroorzaakt warmte (wrijf maar eens snel met uw handen langs elkaar).

De magnetron verhit voedsel zeer intensief, omdat de golven direct het voedsel binnendringen. De golven verwarmen dus niet alleen de buitenkant van het gerecht, zoals bij de traditionele manier van koken het geval is, maar dringen er in door. Ten opzichte van de conventionele manier van koken is de bereidingstijd bij kleine hoeveelheden veel korter.

Waar u op moet letten

- Gerechten gelijkmatig over de schaal verdelen. Dikkere stukken vlees e.d. aan de buitenkant van de schaal leggen. Het gerecht wordt daardoor gelijkmatiger gegaard.
- Houd de bereidingstijd in de gaten. Begin met de kortste bereidingstijd en verleng deze indien nodig. Hiermee voorkomt u dat het gerecht aanbrandt.
- Gerechten afdekken voorkomt spetteren, verkort de gaartijd en zorgt dat het gerecht gelijkmatiger gaart.
- Gerechten halverwege de bereidingstijd roeren of keren.
- Tijdens het opwarmen van drank of vloeistoffen kan de kooktemperatuur worden bereikt zonder dat de vloeistof zoals gebruikelijk gaat borrelen. Om overkoken en elk risico op brandwonden te vermijden, wacht u 20 seconden alvorens de behouder uit de oven te nemen of dekt u de vloeistof af om spatten te vermijden.

Instellen van de klok

De magnetron is voorzien van een 12-uurs tijdsaanduiding. Als het toestel spanningsloos is geweest, bijvoorbeeld bij stroomuitval, moet de klok opnieuw ingesteld worden.

Als de magnetron wordt aangesloten op de netspanning verschijnt "**1:01**" op het display. U kunt nu de juiste dagtijd instellen, bijvoorbeeld 8:30 uur.

1. Druk op "**STOP/CANCEL**".
2. Druk op "**CLOCK**".
3. Draai de "**TIMER**" knop met de klok mee totdat "**8:30**" op het display getoond wordt,
4. Druk nogmaals op "**CLOCK**". De klok telt nu verder vanaf "**8:30**".

Koken met de magnetron

De maximale bereidingstijd die u kunt instellen is 60 minuten. Selecteer het gewenste magnetronvermogen door op "**POWER**" te drukken

Druk op POWER	Display	Vermogen
1x	100%	100%
2x	80%	80%
3x	60%	60%
4x	40%	40%
5x	20%	20%
6x	0%	0%

U wilt de magnetron bijvoorbeeld 1 minuut op 60% vermogen inschakelen.

1. Druk op "**STOP/CANCEL**".
2. Druk drie keer op "**POWER**".
3. Draai de "**TIMER**" knop met de klok mee totdat "**1:00**" op het display getoond wordt,
4. Druk op "**START**".

Kookwekker

U kunt de magnetron ook alleen als kookwekker gebruiken door een vermogen van 0% in te stellen. De magnetron telt dan vanaf de ingestelde tijd terug naar 0. Na afloop klinkt een geluidssignaal.

U wilt de kookwekker bijvoorbeeld op 3 minuten instellen.

1. Druk op "**STOP/CANCEL**".
2. Druk zes keer op "**POWER**".
3. Draai de "**TIMER**" knop met de klok mee totdat "**3:00**" op het display getoond wordt.
4. Druk op "**START**".

Kinderslot

Met het kinderslot kunt u de magnetron op slot zetten waardoor deze niet meer ingeschakeld kan worden.

Kinderslot inschakelen

1. Druk op "**STOP/CANCEL**" en houd de knop 3 seconden ingedrukt. Er klinkt een geluidssignaal en op het display verschijnt het slotsymbool.

Kinderslot uitschakelen

1. Houd "**STOP/CANCEL**" weer 3 seconden ingedrukt. Er klinkt een geluidssignaal en het slotsymbool verdwijnt.

Snelstart

Met één druk op "**START**" kunt u 30 seconden op maximaal vermogen koken. Door vaker op "**START**" te drukken kunt u de bereidingstijd verlengen.

Bereidingstijd	Druk op START
0:30	1x
1:00	2x
1:30	3x
2:00	4x
2:30	5x
3:30	6x
etc.	

Automatisch koken

De magnetron beschikt over 8 automatische kook- en ontdooiprogramma's. Hierin zijn voor een aantal veel voorkomende gerechten de juiste bereidingstijden en vermogens vastgelegd. De volgende programma's zijn beschikbaar.

Programma	Code
Koffie (COFFEE)	1
Rijst (RICE)	2
(Haver)mout)pap (PORRIDGE)	3
Gebakken aardappel (BAKED POTATO)	4
Opwarmen (AUTO REHEAT)	5
Vis (FISH)	6
Popcorn (POPCORN)	7
Pizza (PIZZA)	8
Ontdooien (DEFROST BY WEIGHT)	(9)

Koffie

1. Draai de "**COOK**" knop met de klok mee totdat "**Auto 1**" op het display verschijnt.
2. Druk op "**WEI.ADJ.**" om de hoeveelheid in te stellen. In de tabel hieronder kunt u zien hoe vaak u op "**WEI.ADJ.**" moet drukken.

Hoeveelheid	Druk op " WEI.ADJ. "	Bereidings-tijd
1	1x	1:30
2	2x	3:00
3	3x	4:30

3. Druk op "**START**".

Rijst

1. Draai de "**COOK**" knop met de klok mee totdat "**Auto 2**" op het display verschijnt.
2. Druk op "**WEI.ADJ.**" om de hoeveelheid rijst in te stellen. In de tabel hieronder kunt u zien hoe vaak u op "**WEI.ADJ.**" moet drukken.

Gewicht	Druk op " WEI.ADJ. "	Bereidings-tijd
100 g	1x	15:30
200 g	2x	16:00
400 g	3x	17:00
600 g	4x	18:00
800 g	5x	19:00
1000 g	6x	21:00

3. Druk op "**START**".

(Haver)mout)pap

1. Draai de "**COOK**" knop met de klok mee totdat "**Auto 3**" op het display verschijnt.
2. Druk op "**WEI.ADJ.**" om de hoeveelheid pap in te stellen. In de tabel hieronder kunt u zien hoe vaak u op "**WEI.ADJ.**" moet drukken.

Gewicht	Druk op " WEI.ADJ. "	Bereidings-tijd
100 g	1x	30:00
200 g	2x	35:00
300 g	3x	40:00

3. Druk op "**START**".

Gebakken aardappel

1. Draai de **"COOK"** knop met de klok mee totdat **"Auto 4"** op het display verschijnt.
2. Druk op **"WEI.ADJ."** om de hoeveelheid aardappel in te stellen. In de tabel hieronder kunt u zien hoe vaak u op **"WEI.ADJ."** moet drukken.

Hoeveelheid	Druk op "WEI.ADJ."	Bereidings-tijd
150 g	1x	3:00
300 g	2x	6:30
450 g	3x	10:00
600 g	4x	13:30
800 g	5x	16:00
1000 g	6x	18:00
1200 g	7x	20:00
1500 g	8x	26:00

3. Druk op **"START"**.

Opwarmen

1. Draai de **"COOK"** knop met de klok mee totdat **"Auto 5"** op het display verschijnt.
2. Druk op **"WEI.ADJ."** om de hoeveelheid op te warmen voedsel in te stellen. In de tabel hieronder kunt u zien hoe vaak u op **"WEI.ADJ."** moet drukken.

Hoeveelheid	Druk op "WEI.ADJ."	Bereidings-tijd
100 g	1x	0:25
200 g	2x	0:48
300 g	2x	1:10
400 g	3x	1:50
500 g	4x	2:10
600 g	5x	2:20
800 g	6x	2:45
1000 g	7x	3:10
1200 g	8x	4:10

3. Druk op **"START"**.

Vis

1. Draai de "**COOK**" knop met de klok mee totdat "**Auto 6**" op het display verschijnt.
2. Druk op "**WEI.ADJ.**" om de hoeveelheid vis in te stellen. In de tabel hieronder kunt u zien hoe vaak u op "**WEI.ADJ.**" moet drukken.

Hoeveelheid	Druk op " WEI.ADJ. "	Bereidings-tijd
100 g	1x	2:10
200 g	2x	3:10
400 g	3x	4:10
600 g	4x	5:10
800 g	5x	6:10
1000 g	6x	7:10
1200 g	7x	9:10

3. Druk op "**START**".

Popcorn

1. Draai de "**COOK**" knop met de klok mee totdat "**Auto 7**" op het display verschijnt.
2. Druk op "**WEI.ADJ.**" om de hoeveelheid popcorn in te stellen. In de tabel hieronder kunt u zien hoe vaak u op "**WEI.ADJ.**" moet drukken.

Hoeveelheid	Druk op " WEI.ADJ. "	Bereidings-tijd
100 g	1x	2:00

3. Druk op "**START**".

Pizza

1. Draai de "**COOK**" knop met de klok mee totdat "**Auto 8**" op het display verschijnt.
2. Druk op "**WEI.ADJ.**" om het aantal pizza's in te stellen. In de tabel hieronder kunt u zien hoe vaak u op "**WEI.ADJ.**" moet drukken.

Hoeveelheid	Druk op " WEI.ADJ. "	Bereidings-tijd
1	1x	1:00
2	2x	5:00

3. Druk op "**START**".

Ontdooien

1. Draai de "**COOK**" knop met de klok mee totdat "**Auto**", "◇", "**100**", "**g**" en "⚡⚡" op het display verschijnen.
2. Draai de "**COOK**" knop nogmaals met de klok mee om het gewicht van het te ontdooien voedsel in te stellen. U kunt een gewicht tussen 100 en 2700 gram instellen. De magnetron kiest zelf de benodigde tijd.
3. Druk op "**START**".

Houd uw toestel mooi

Neem de stekker uit de contactdoos of draai de schakelaar in de meterkast op nul voordat u begint met het reinigen van de magnetron.

Maak de binnenzijde direct na gebruik schoon. Gebruik een vochtige doek om overgekookt vocht en voedselresten te verwijderen. Achtergebleven kruimels en vocht absorberen magnetronenergie en verlengen de kooktijden.

Reinig de buitenzijde regelmatig; gebruik een sopje van afwasmiddel en maak de oven met een droge doek goed droog. Let op dat er geen water in de ventilatieopeningen lekt.

Zorg dat het bedieningspaneel niet nat wordt. Reinig het met een zachte, vochtige doek. Zet de magnetrondeur open als u het bedieningspaneel schoonmaakt. Zo voorkomt u dat de magnetron per ongeluk wordt ingeschakeld tijdens het schoonmaken van het bedieningspaneel.

Reinig het toebehoren regelmatig; gebruik een sopje van afwasmiddel met een borstel en maak het toebehoren met een droge doek goed droog. Het toebehoren mag ook afgewassen worden in de vaatwasmachine.

Geurtjes verdwijnen als u een glas azijn of water met citroen in de ovenruimte zet. Schakel de magnetron gedurende twee minuten in op vol vermogen. Daarna afnemen met een vochtige doek.

Controleer de deursluiting en het deurrubber regelmatig op beschadigingen.

Gebruik de oven niet als de deur of deursluiting beschadigd zijn.

Storingen

Als de kookresultaten niet naar wens zijn, er vonken overspringen in de magnetron, de magnetron niet start etc., probeer dan eerst zelf de oorzaak van de storing te vinden voordat u de servicedienst belt. Dit kunt u doen aan de hand van onderstaande punten.

- Zit de stekker in het stopcontact?
- Is de deur goed gesloten?
- Zijn het vermogen en de bereidingsduur goed ingesteld?
- Staan er voorwerpen in de magnetron die er niet thuishoren?
- Heeft u het juiste keukengerei gebruikt?
- Zijn de geleidering en het draaiplateau op de goede manier in de magnetron geplaatst?
- Zijn de ventilatie-openingen niet geblokkeerd?
- Is het voedsel voldoende ontdooid?
- Heeft u het voedsel tijdens de bereiding gekeerd of geroerd?
- Is het kinderslot ingeschakeld?
- Is het apparaat en/of het microgolflaatje vetvrij?

Technische gegevens

Voeding	230 V 50 Hz
Aansluitwaarde	1400 W
Frequentie microgolven	2450 MHz
Magnetron output (IEC 705)	900 W
Afmetingen (bxhxd)	508 x 305 x 424 mm

Verpakking en toestel afvoeren

Afgedankte apparaten direct onbruikbaar maken. Dat wil zeggen stekker uit het stopcontact trekken en de aansluitkabel doorknippen.

Het is belangrijk dat een oude magnetron op verantwoorde wijze en conform de overheidsbepalingen wordt afgevoerd.

Ook de verpakking van uw nieuwe magnetron dient op verantwoorde wijze afgevoerd te worden.

De overheid kan u informatie verschaffen over het op verantwoorde wijze afvoeren van afgedankte toestellen.