

Deze inbouw-instructies voor koel-en diepvriesapparaten zijn voor de vakman bedoeld.



Bij de inbouw en het aansluiten van het apparaat moeten de instructies en wettig van kracht zijnde standaarden en voorschriften in acht genomen worden.

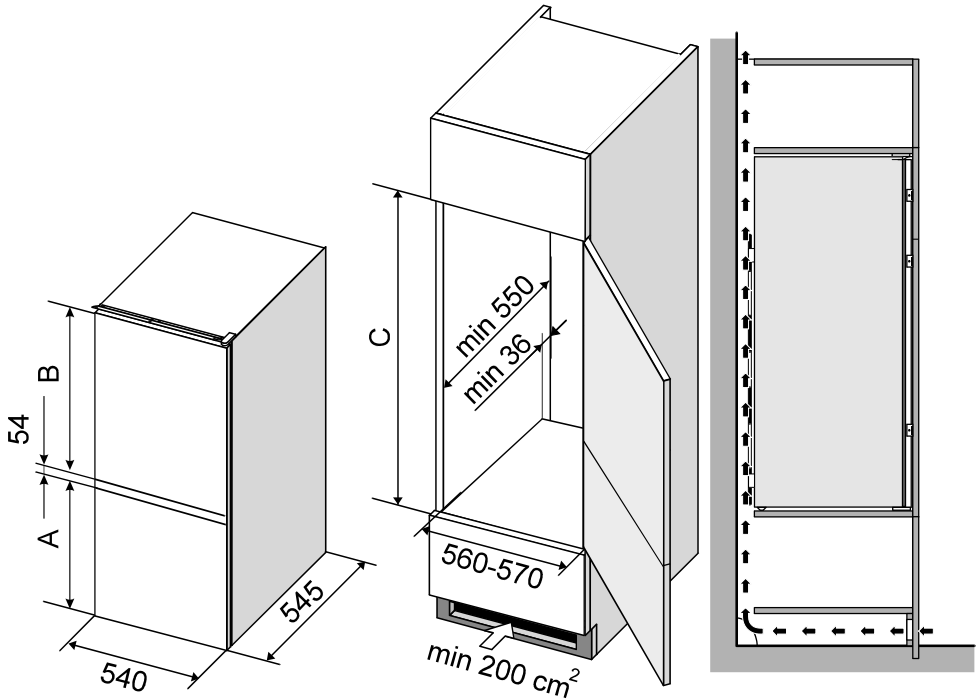
Deze leidraad kan voor de montage van diverse uitvoeringen van koel-en diepvriesapparaten ter hand genomen worden, daarom kunnen hierin ook sommige beschrijvingen voorkomen die geen betrekking op uw apparaat hebben.

Inbouwafmetingen en koelmethode	4
Veranderen van draairichting van de deur	5-6
Inbouw van het apparaat	7-8

De lucht achter het apparaat moet voortdurend vrij circuleren, omdat de achterzijde door de werking warm wordt en vloeistof in het vat van de compressor koeling nodig heeft.

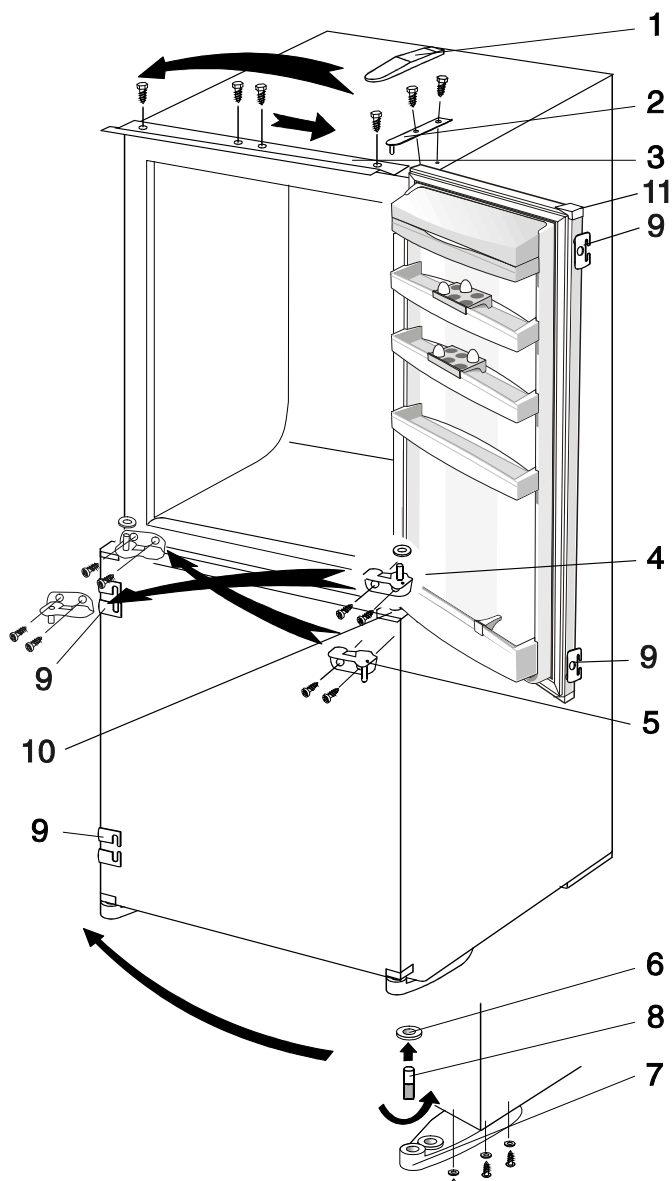
- In de ombouwkast, waar het apparaat zal worden ingebouwd, moet van een minstens 200 cm² grote opening voor het circuleren van de koellucht voorzien worden.
- Aan het bovineinde van het keukenmeubel stroomt de lucht uit; daarom opletten dat de doorstromende lucht boven niet belemmerd wordt.

A (mm)	B (mm)	C (mm)
653	1033	1775-1780



Wanneer de draairichting van de deur u niet bevalt, kunt u deze veranderen. De hiervoor benodigde openingen in de tegenovergestelde rand van het apparaat zijn reeds aangebracht en met doppen afgedekt.

- Verwijder de dop van het bovenste scharnier van de koelkast, draai het scharnier los en verwijder de deur (aan de onderkant is deze slechts op het scharnier geplaatst) en het onderlegplaatje van dit scharnier.
- Schroef de bovenste lijst los, plaats hem op de tegenovergestelde kant van het apparaat en schroef hem vast.
- Draai het onderste scharnier van de deur van de vrieskast en het onderlegplaatje los en verwijder de onderste deur.
- Draai daarna nog het bovenste scharnier van de vrieskast en het onderste scharnier van de deur van de koelkast los.
- Verwijder de hoekstukken aan de deur en verwissel deze onderling (plaats het hoekstuk zonder gat op de plaats van het hoekstuk met het gat of omgekeerd).
- Verwijder het onderlegplaatje van het onderste scharnier van de deur van de vrieskast en verwijder de pin van het onderste scharnier (door draaien in de richting van de klok).
- Plaats de pin en het onderlegplaatje in de opening van het onderste scharnier aan de andere kant van het apparaat.
- Plaats de deur van de vrieskast op het onderste scharnier.
- Draai het onderste scharnier van de deur van de koelkast 180°, plaats het met het onderlegplaatje in het hoekstuk met het gat op de deur van de vrieskast en schroef het vast. Draai op de zelfde manier het bovenste scharnier van de deur van de vrieskast om en schroef het in de tegenovergestelde rand van de bovenste deur vast. Plaats het onderlegplaatje en de bovenste deur op het scharnier.
- Schroef het bovenste scharnier van de koelkast vast en dek het af met de dop.
- Plaats de sleepgeleiders aan de tegenovergestelde kant van beide deuren.
- Dek de gaten, die na het omzetten van de deur zijn achtergebleven met doppen af.
- Controleer tenslotte nog de deurrubbers met magneetsluiting het deurrubber mag niet gedraaid zijn en moet overal goed afsluiten. Op plaatsen waar de dichting niet aan de kast van het apparaat aansluit, deze van een passende afstand verwarmen (bijv. met een haardroger) en een beetje rekken totdat de juiste hoogte van de dichting is bereikt.



1 Dop van het bovenste scharnier van de deur van de koelkast

2 Bovenste scharnier van de deur van de koelkast

3 Bovenste lijst

4 Onderste scharnier van de deur van de koelkast

5 Bovenste scharnier van de deur van de vrieskast

6 Onderlegplaatje

7 Onderste scharnier van de deur van de vrieskast

8 Pin van het onderste scharnier van de deur van de vrieskast

9 Sloopgeleider

10 Hoekstuk met gat

11 Hoekstuk zonder gat

- Het apparaat ca. 38 mm diep in het keukenelement schuiven, waarbij de afstand tussen het apparaat en de zijkant van het betreffende keukenelement op de tegenoverliggende zijde van het scharnier van de deur over de gehele hoogte 4 mm moet bedragen (zie tekening 1).

- Doe beide deuren van het apparaat volledig open en verbind deze met de bovenste en onderste deur van het keukenmeubel (in de volgende volgorde):
 - Bevestig de richels van de geleiders (bijgeleverd in het zakje met de schroeven ST 4,2 x 9,5) aan de rand van het apparaat. Plaats de bijgeleverde dopjes in de niet afgedekte gaten.
 - Deur van het apparaat met de deur van het keukenmeubel tegen elkaar drukken (tekening 2).
 - Glijders in de sleep geleiders plaatsen en deze met schroeven A 4 x 12 - 15 mm van deurrand van het keukendeel bevestigen (tekening 3).
 - Sleepgeleiders verwijderen en de deur van het apparaat van de deur van het keukenelement scheiden.
 - Glijders verder nog met andere schroeven bevestigen en opletten dat de glijders daarbij niet verschoven worden (tekening 4).
 - Sleepgeleiders op de oorspronkelijke plaats bevestigen.
 - Sluit de deur en zie dat ze goed afsluit (geen verkreuken van het deurrubber).

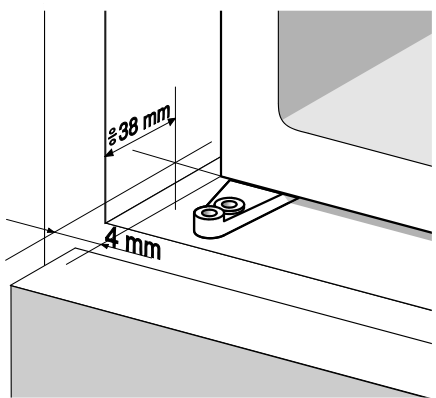
- Ten slotte het apparaat in het keukendeel bevestigen door drie bouten door de bovenlijst (A 4 x 12), twee schroeven in de bodem door de onderste scharnieren aan te brengen (A 4 x 16). Voor de schroeven moeten daarvoor gaten van \varnothing 3 mm x 5 (tekening 5) geboord worden.

- De spleet in de andere zijde van het deurscharnier moet met het bijgevoegde band afdicht worden (tekening 6).

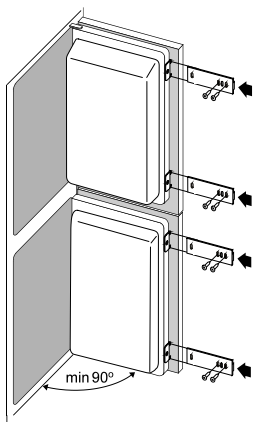
WAARSCHUWING!

Tijdens het inbouwen van het apparaat in een keukenelement, het apparaat nooit op het elektriciteitsnet aansluiten, de thermostaatknop in positie STOP.

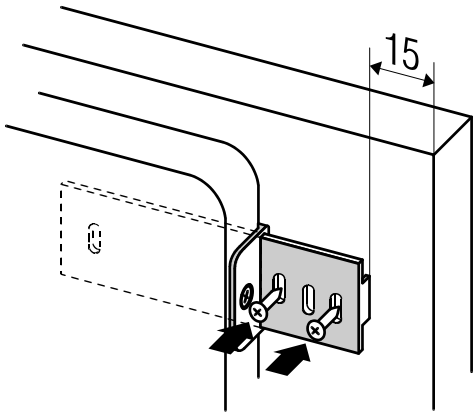




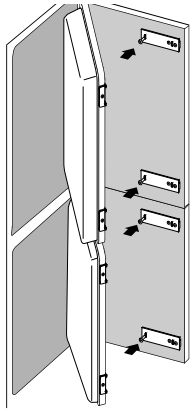
tekening 1



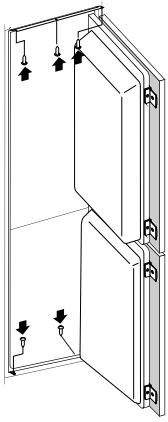
tekening 2



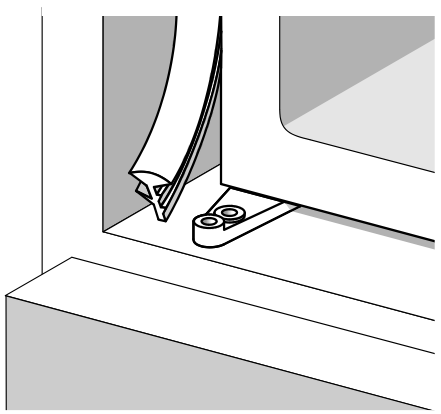
tekening 3



tekening 4



tekening 5



tekening 6