

Informatie voor de gebruiker
Afwasautomaat



VA6111
QFUU/A01

Geachte klant,

Lees deze gebruiksaanwijzing a.u.b. zorgvuldig door en bewaar het boekje zodat u nog eens iets kunt nalezen.

Geeft u deze gebruikersinformatie a.u.b. aan de eventuele volgende eigenaar van het apparaat door.

De volgende symbolen worden in de tekst gebruikt:



Veiligheidsaanwijzingen

Waarschuwing! Aanwijzingen die voor uw eigen veiligheid dienen.

Let op! Aanwijzingen die ter voorkoming van schade aan het apparaat dienen.



Aanwijzingen en praktische tips



Milieu-informatie



Uw afwasautomaat heeft het nieuwe spoelsysteem "IMPULSSPOELEN". Om een betere reiniging van het servies te bereiken, worden bij dit spoelsysteem tijdens een afwasprogramma het toerental van de motor en de sproeidruk gevarieerd. Daarom varieert tevens het geluidsniveau van het lopende afwasprogramma.

Inhoud

Gebruiksaanwijzing	4
Veiligheid	4
Apparaataanzicht	6
Bedieningspaneel	6
Voor de eerste ingebruikname	8
Waterontharder instellen	8
Speciaal zout doseren	10
Glansmiddel doseren	11
In het dagelijks gebruik	13
Bestek en servies in de machine plaatsen	13
Afwasmiddel doseren	16
Gebruik van 3in1-afwasmiddelen	17
Afwasprogramma kiezen (programmatabel)	18
Afwasprogramma starten	19
Afwasautomaat uitschakelen	20
Onderhoud en reiniging	20
Wat te doen als...	22
Kleine storingen zelf oplossen	22
Als het afwasresultaat niet bevredigend is	23
Afvalverwerking	24
Technische gegevens	25
Aanwijzingen voor testinstituten	26
Opstel- en aansluitaanwijzing	28
Veiligheidsaanwijzingen voor de installatie	28
Opstellen van de afwasautomaat	29
Aansluiten van de afwasautomaat	30
Service	35

Gebruiksaanwijzing



Veiligheid

Voor de eerste ingebruikname

- Volg de "Opstel- en aansluitaanwijzing" op.

Gebruik volgens de voorschriften

- De afwasautomaat is alleen bestemd voor het afwassen van huishoudservies.
- Constructieve wijzigingen of veranderingen aan de afwasautomaat zijn niet toegestaan.
- Alleen speciaal zout, afwasmiddel en glansmiddel gebruiken dat voor afwasautomaten voor huishoudelijk gebruik bestemd is.
- Geen oplosmiddelen in de afwasautomaat doseren. Explosiegevaar!

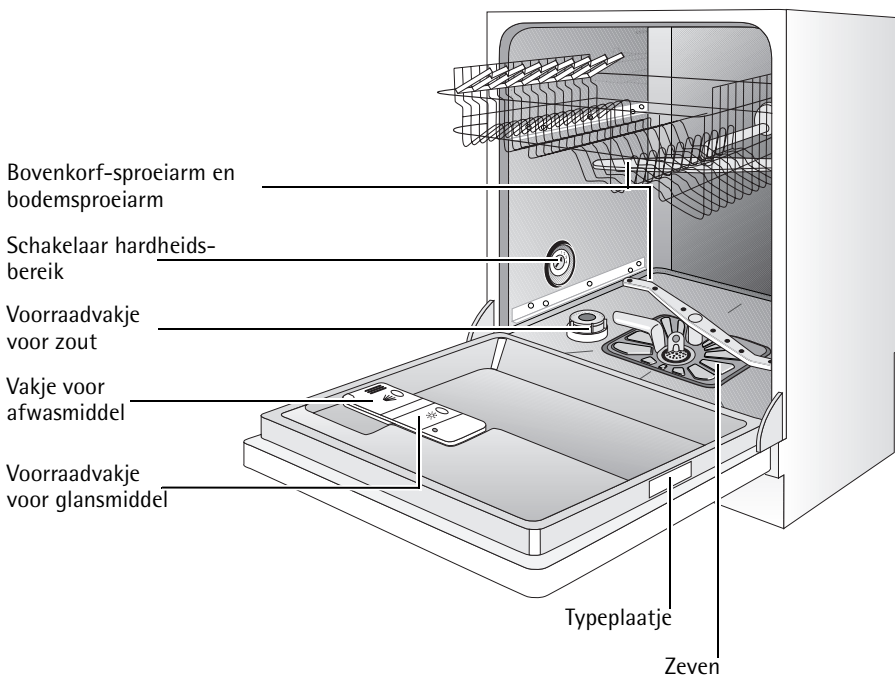
Veiligheid voor kinderen

- Verpakkingsonderdelen buiten het bereik van kinderen houden. Verstikkingsgevaar!
- Kinderen kunnen het gevaar dat aan het omgaan met elektrische apparaten verbonden is, vaak niet inschatten. Laat kinderen niet zonder toezicht bij de afwasautomaat.
- Controleer of kinderen of huisdieren niet in de afwasautomaat kunnen klauteren. Levensgevaar!
- Afwasmiddelen kunnen gevaar voor ogen, mond en keel veroorzaken. Levensgevaar! De veiligheidsaanwijzingen van de afwasmiddelfabrikant opvolgen.
- Het water in de afwasautomaat is geen drinkwater. Gevaarlijk voor de gezondheid!

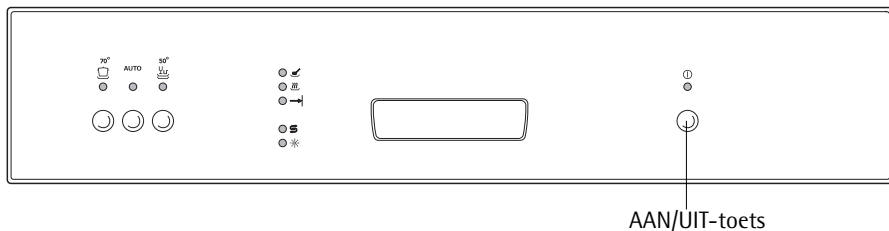
Algemene veiligheid

- Reparaties aan de afwasautomaat mogen alleen door vakmensen worden uitgevoerd.
- Als de afwasautomaat niet gebruikt wordt, het apparaat uitschakelen en de waterkraan dichtdraaien.
- De stekker nooit aan het snoer uit het stopcontact trekken, maar altijd aan de stekker.
- Let erop dat de machinedeur, behalve bij vullen en leeghalen, altijd dicht is. Zo voorkomt u dat iemand over de open deur struikelt en zich bezeert.
- Ga nooit op de geopende deur staan of zitten.
- Staat de afwasautomaat in een ruimte waar het kan gaan vriezen, dan dient na ieder gebruik de aansluitslang van de waterkraan gescheiden te worden.

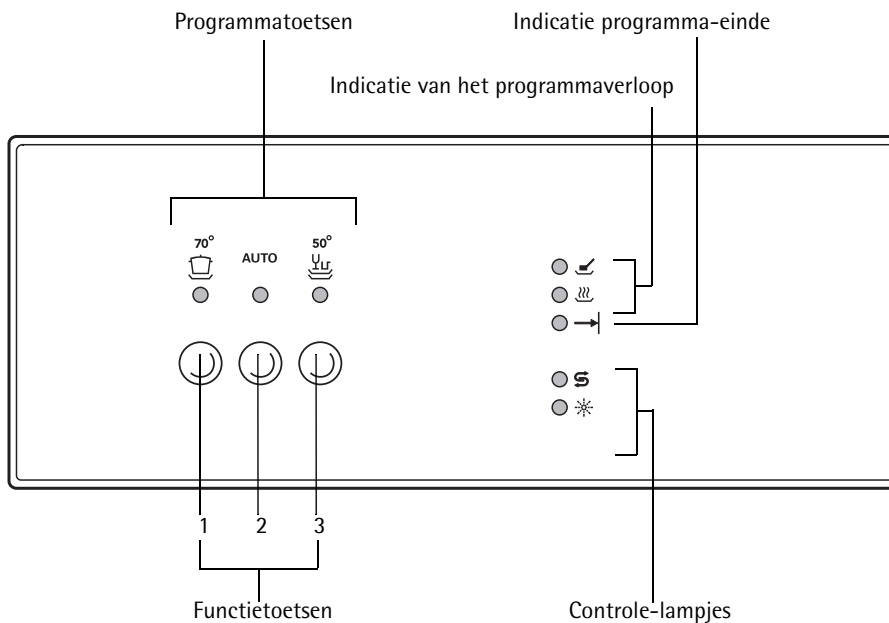
Apparaataanzicht



Bedieningspaneel



Met de **AAN/UIT-toets** wordt de afwasautomaat in-/uitgeschakeld.



Met de **programmatoetsen** wordt het gewenste afwasprogramma gekozen.

Functietoetsen: Naast het aangegeven afwasprogramma kunnen met behulp van deze toetsen de volgende functies worden ingesteld:

Functietoets 1	Waterontharder instellen
Functietoets 2	- niet in gebruik -
Functietoets 3	- niet in gebruik -

Indicatie van het programmaverloop: in de indicatie van het programmaverloop wordt altijd de actuele programmafase aangegeven.

Controlelampjes hebben de volgende betekenis:

S ¹⁾	Zout bijvullen
* ¹⁾	Glansmiddel bijvullen

1) Deze controlelampjes branden niet tijdens het lopende afwasprogramma.

Voor de eerste ingebruikname

1. Waterontharder instellen
2. Zout voor de waterontharder doseren
3. Glansmiddel doseren



- Als u een 3in1-afwasmiddel wilt gebruiken, let dan op het volgende:
- Lees eerst hoofdstuk "Gebruik van 3in1-afwasmiddelen".
 - Geen zout of glansmiddel doseren.
 - De waterontharder op waterhardheid "1" instellen.
 - De glansmiddeltoevoer uitschakelen. Bij afwasautomaten zonder uit te schakelen glansmiddeltoevoer, de glansmiddeldosering op "1" instellen.
 - Voor de start van het afwasprogramma het 3in1-afwasmiddel in het vakje voor het afwasmiddel doseren.
 - Het droogresultaat kan worden beïnvloed.

Waterontharder instellen

De waterontharder moet mechanisch en elektronisch worden ingesteld.

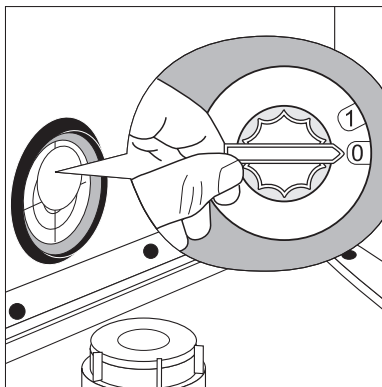


Om kalkafzettingen op servies en in de afwasautomaat te voorkomen, moet het servies met zacht d.w.z. kalkarm water worden afgewassen. De waterontharder moet volgens de tabel op de waterhardheid binnen uw woongebied worden ingesteld. Informatie over de plaatselijke waterhardheid kunt u bij het betreffende waterleidingbedrijf verkrijgen.

De afwasautomaat moet uitgeschakeld zijn.

Mechanische instelling:

1. De deur van de afwasautomaat openen.
2. De onderste korf uit de afwasautomaat nemen.
3. De schakelaar voor het hardheidsbereik aan de linkerkant van de kuip op 0 of 1 draaien (zie tabel).



Elektronische instelling:

1. De toets AAN/UIT indrukken.



Wanneer er indicaties van de programmatoetsen branden, is er een afwasprogramma geactiveerd. Het afwasprogramma moet worden geannuleerd:

De functietoetsen **2** en **3** gedurende ca. 2 seconden gelijktijdig indrukken.

Alle extra indicaties van de spoelprogrammatoetsen doven.

2. De functietoetsen **2** en **3** gelijktijdig indrukken en ingedrukt houden.

De LED-indicaties van de functietoetsen 1 tot 3 knipperen.

3. Druk op functietoets **1**.

De LED-indicatie van de functietoets **1** knippert.

Gelijktijdig knippert de LED-indicatie voor het einde van het programma:

– Het aantal malen dat de LED-indicatie voor het programma-einde knippert komt overeen met de ingestelde hardheidsgraad.

– Deze reeks knipperindicaties wordt nog verschillende keren om de 3 seconden herhaald.

4. Door op de functietoets **1** te drukken wordt de hardheidsgraad met 1 stap verhoogd.

(Uitzondering: na hardheidsgraad 10 volgt hardheidsgraad 1).

5. Als de hardheidsgraad goed is ingesteld, drukt u op de toets AAN/UIT.

De hardheidsgraad wordt dan opgeslagen.

Wanneer de waterontharder elektronisch op "1" wordt ingesteld, dan wordt daarmee de controle-indicatie voor speciaalzout uitgeschakeld.

Waterhardheid			Instelling van de hardheidsgraad		Aantal maal knipperen
in °d ¹⁾	in mmol/l ²⁾	Bereik	mechanisch	elektronisch	
51 - 70	9,0 - 12,5	IV	1	10 ³⁾	10
43 - 50	7,6 - 8,9			9	9
37 - 42	6,5 - 7,5			8	8
29 - 36	5,1 - 6,4			7	7
23 - 28	4,0 - 5,0			6	6
19 - 22	3,3 - 3,9	III	0*	5	5
15 - 18	2,6 - 3,2			4*	4
11 - 14	1,9 - 2,5	II		3	3
4 - 10	0,7 - 1,8	I/II		2	2
minder dan 4	minder dan 0,7	I		1 geen zout noodzakelijk	1

- 1) (°d) Duitse graad, meeteenheid voor de waterhardheid
 - 2) (mmol/l) millimol per liter, internationale eenheid voor waterhardheid
 - 3) Bij deze instelling kan de looptijd van het programma in geringe mate toenemen.
- *) instelling vanaf de fabriek

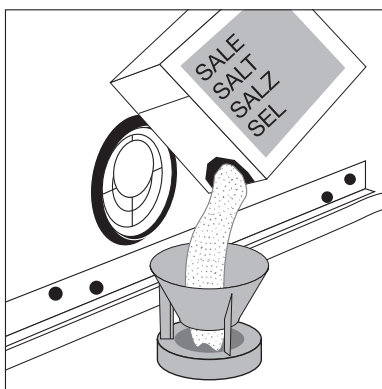
Speciaal zout doseren

Om de waterontharder te ontkalken dient speciaal zout gedoseerd te worden. Alleen zout dat voor afwasautomaten voor huishoudelijk gebruik bestemd is gebruiken.

Als u geen 3in1-afwasmiddel gebruikt, doseer dan zout:

- Voor de eerste ingebruikname van de afwasautomaat.
- Als op het bedieningspaneel het controlelampje voor zout brandt.

1. Deur openen, onderste korf uitnemen
2. Afsluitdop van het voorraadvakje van het zout linksom opendraaien.
3. **Alleen bij de eerste ingebruikname:**
Het zoutvoorraadvakje geheel met water vullen.
4. De meegeleverde trechter in de opening van het voorraadvakje steken. Zout in het voorraadvakje doseren, inhoud afhankelijk van de korrelgrootte ca. 1,0-1,5 kg. Het voorraadvakje niet overmatig vullen.



5. De opening van het voorraadvakje van zoutresten ontdoen.
 6. De afsluitdop rechtsom dichtdraaien.
 7. **Na het doseren van het zout een afwasprogramma starten.** Daardoor worden overgelopen zout water en zoutkorrels weggespoeld.
- i** Afhankelijk van de korrelgrootte kan het enige uren duren voordat het zout in het water is opgelost en het controlelampje voor zout weer dooft.

Glansmiddel doseren

Omdat het glansmiddel het spoelwater beter laat aflopen krijgt u vlek-vrij, glanzend servies en heldere glazen.

Als u geen 3in1-afwasmiddel gebruikt, doseer dan glansmiddel:

- Voor de eerste ingebruikname van de afwasautomaat.
- Als op het bedieningspaneel het controlelampje voor glansmiddel brandt.

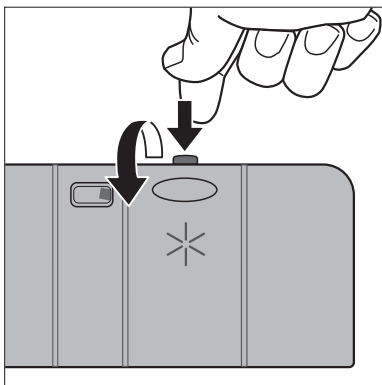
Gebruik alleen speciaal glansmiddel voor afwasautomaten en geen andere vloeibare reinigingsmiddelen.

1. De deur openen.

Het vakje voor het glansmiddel bevindt zich op de binnenzijde van de deur van de afwasautomaat.

2. Ontgrendelingsknop van het glansmiddelvak indrukken.

3. Deksel openklappen.

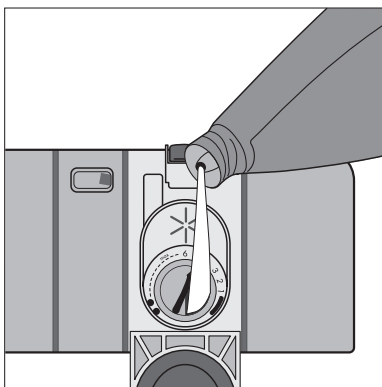


4. Glansmiddel langzaam en precies tot de streepmarkering "max" doseren;

dat komt ongeveer overeen met een doseerhoeveelheid van 140 ml

5. Deksel dichtdrukken tot deze vastklikt.

6. Als er glansmiddel naast is gelopen, moet dit met een doek worden weggeveegd. Anders vormt zich tijdens het afwassen te veel schuim.

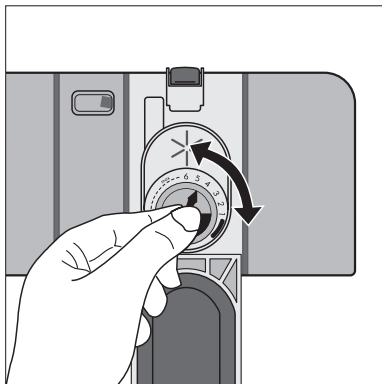


Glansmiddeldosering instellen



De dosering alleen dan veranderen als op glazen en servies vegen, melkachtige vlekken (dosering lager instellen) of opgedroogde waterdruppels (dosering hoger instellen) te zien zijn (zie hoofdstuk "Als het afwasresultaat niet bevredigend is"). De dosering kan van 1-6 worden ingesteld. Vanaf de fabriek is de dosering op "4" ingesteld.

1. De deur van de afwasautomaat openen.
2. Ontgrendelingsknop van het glansmiddelvak indrukken.
3. Deksel openklappen.
4. De dosering instellen.
5. Deksel dichtdrukken tot deze vastklikt.
6. Als er glansmiddel is uitgelopen, moet dit met een doek worden weggeveegd.



In het dagelijks gebruik

Bestek en servies in de machine plaatsen



Sponzen, huishouddoeken en alle voorwerpen die water opnemen mogen niet in de afwasautomaat worden gereinigd. Servies voorzien van een kunststof- en teflonlaag houdt waterdruppels sterk vast. Daarom droogt dit type servies iets minder goed dan porselein en edelstaal.

Voor het afwassen in de afwasautomaat is het volgende bestek/servies	
niet geschikt:	wel geschikt:
<ul style="list-style-type: none">• Bestek voorzien van een houten, hoornen, porseleinen of paarlemoergreep• Niet hittebestendige kunststofdelen• Ouder bestek waarvan de lijm temperatuurgevoelig is• Gelijmd servies of bestekdelen• Voorwerpen van tin en koper• Kristal• Roestgevoelige staaldelen• Houten plankjes• Kunstvoorwerpen	<ul style="list-style-type: none">• Aardewerkservies alleen in de afwasautomaat reinigen als dit door de fabrikant expliciet als daarvoor geschikt is benoemd.• Op het glazuur aangebrachte versieringen kunnen na zeer vaak machinaal afwassen verbleken.• Zilveren en aluminiumonderdelen kunnen als gevolg van het afwassen verkleuren. Etenesresten zoals eiwit, eigeel en mosterd veroorzaken vaak verkleuringen of vlekken op zilver. Zilver dient daarom, als het niet direct na het gebruik wordt afgewassen, onmiddellijk van etensresten ontdaan te worden.• Glaswerk kan na vele afwasbeurten troebel worden.

- Voordat u het servies in de machine plaatst, moet u:
 - grove etensresten verwijderen.
 - pannen met ingebrande etensresten inweken.
- Bij het plaatsen van het servies en het bestek op het volgende letten:
 - Het servies en het bestek mogen de sproeiarmen niet in hun draai-beweging hinderen.
 - Schoteltjes, kopjes, glazen, pannen, enz. met de opening naar onderen plaatsen, opdat er geen water in kan achterblijven.
 - Servies en bestekdelen mogen niet in elkaar worden geplaatst of elkaar afdekken.
 - Om glasbeschadigingen te voorkomen mogen glazen elkaar niet aanraken.
 - Kleine voorwerpen (bijv. deksels) niet in de servieskorven maar in de bestekkorf plaatsen zodat ze niet door de korf naar beneden kunnen vallen.

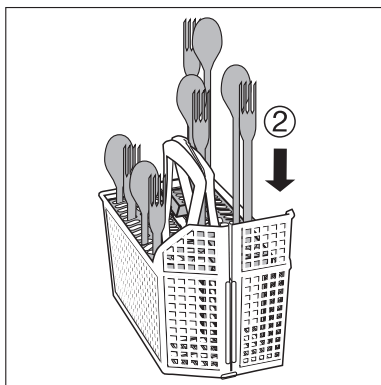
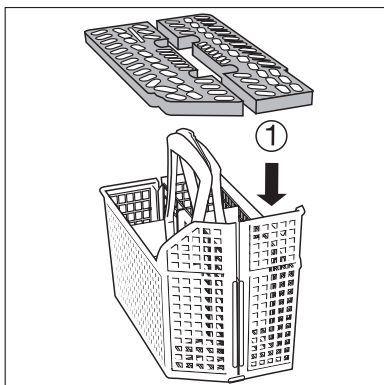
Bestek in de machine plaatsen



Waarschuwing: Messen met een scherpe punt en scherpkantig bestek dienen vanwege kans op verwondingen in de bovenste korf geplaatst te worden.

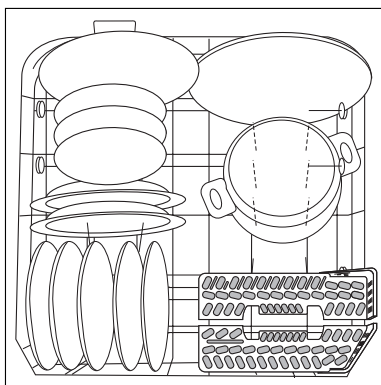
Opdat alle bestekdelen in de bestekkorf door water worden omspoeld, moet u:

1. Roosterinzet op de bestekkorf insteken
2. Vorken en lepels met de greep naar onderen in de roosterinzet van de bestekkorf plaatsen.

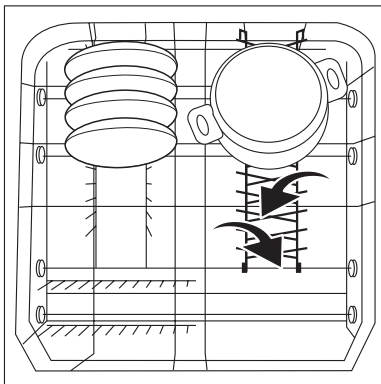


Schalen, pannen, grote borden

Groter en sterk vervuild servies in de onderste korf plaatsen
(Borden met een max. doorsnede van 29 cm).



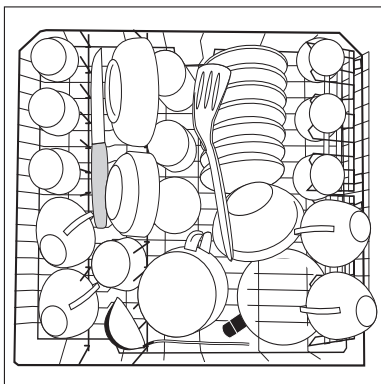
Om groter vaatwerk makkelijker te kunnen inruimen, kunnen de beide rechte bordenrekken van de onderste korf worden ingeklapt.



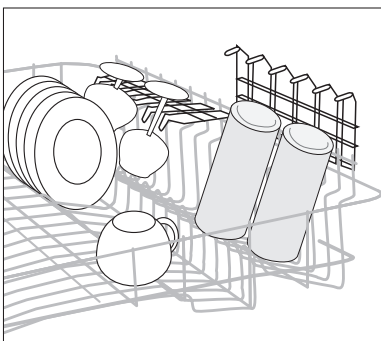
Kopjes, glazen

Klein, teer servies of lange, puntige bestekdelen in de bovenste korf plaatsen.

- Serviesdelen op en onder het opklapbare kopjesrek om en om plaatsen zodat het water de diverse delen kan bereiken.



- Voor hoge serviesdelen kunnen de kopjesrekken omhoog worden geklapt.
- Wijn- of cognacglazen in de kopjesrekken hangen of hiertegen laten steunen.



Afwasmiddel doseren

Afwasmiddelen lossen de vervuilingen van servies en bestek op. Het afwasmiddel moet vóór de start van het programma worden gedoseerd.



Gebruik alleen afwasmiddel voor huishoud-afwasautomaten.

Het vakje voor het afwasmiddel bevindt zich op de binnenzijde van de deur.

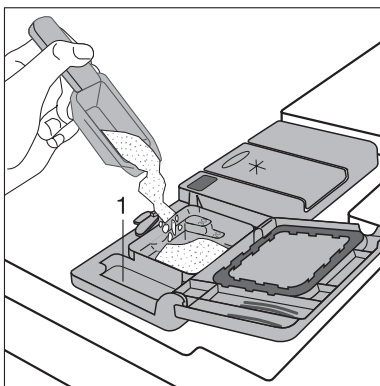
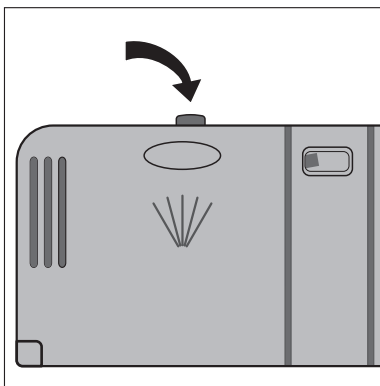
1. Als de deksel gesloten is: Ontgrendelingsknop indrukken. Deksel springt open.
2. Afwasmiddel in het vakje voor afwasmiddel doseren. Als doseerhulp voor afwasmiddel in poedervorm dienen de markeringen: "20/30" is gelijk aan ca. 20/30 ml afwasmiddel.

Doseer- en bewaaradviezen van de fabrikant opvolgen.

3. Deksel dichtklappen en aandrukken tot deze vastklikt.



Bij zeer sterk vervuild servies moet extra afwasmiddel in het zijvakje worden gedoseerd (1). Dit afwasmiddel wordt reeds bij het voorspoelen werkzaam.



Compacte afwasmiddelen

Afwasmiddelen voor afwasautomaten zijn vandaag de dag bijna uitsluitend compacte afwasmiddelen, in tablet- of poedervorm, met een laag alkalisch gehalte en natuurlijke enzymen.



50 °C-afwasprogramma's in combinatie met deze compacte afwasmiddelen ontlasten het milieu en sparen uw servies, omdat deze afwasprogramma's speciaal op de vuiloplossende eigenschappen van de enzymen in compacte afwasmiddelen zijn afgestemd. Daarom bereiken 50 °C-afwasprogramma's in combinatie met compacte afwasmiddelen dezelfde afwasresultaten die anders alleen met 65 °C-programma's bereikt kunnen worden.

Afwastabletten



Afwastabletten van verschillende fabrikanten hebben een andere oplostijd. Daarom kunnen sommige afwastabletten bij korte programma's niet tot hun volledige werking komen. Gebruik daarom afwastabletten voor afwasprogramma's met voorspoelen.

Gebruik van 3in1-afwasmiddelen



Bij deze producten betreft het een afwasmiddel met een gecombineerde afwasmiddel-, glansmiddel- en zoutfunctie.

1. Controleer of deze afwasmiddelen voor de waterhardheid in uw gebied geschikt zijn.
Let op de aanwijzingen van de fabrikant.
2. Het afwasmiddel uitsluitend in het vakje voor afwasmiddel doseren.

Als u geen 3in1-producten meer wilt gebruiken, ga dan als volgt te werk:

- Vul de vakjes voor zout en glansmiddel.
- Stel de waterontharder op de hoogste instelling in en voer max. drie normale cycli zonder belading uit.
- Stel vervolgens de waterontharder op de plaatselijke waterhardheid in.

Afwasprogramma kiezen (programmatafel)

Afwasprogramma	Geschikt voor:	Soort vervuiling	Programmaverloop					Verbruikswaarden ¹⁾		
			Voorspoelen	Reinigen	Spoelen	Naspoelen	Drogen	Duur (minuten)	Energie (kWh)	Water (liter)
 70°	Servies en pannen	sterk vervuild, opgedroogde etensresten, met name eiwit en zetmeel	•	•	2x	•	•	110 - 120	1,75 - 1,95	22 - 24
AUTO ²⁾	Servies en pannen	normaal vervuild, opgedroogde etensresten	•	•	1 tot 2x	•	•	90 - 110	1,00 - 1,50	12 - 24
 50° ³⁾	Servies en pannen, temperatuur-gevoelig servies	normaal vervuild	•	•	•	•	•	120 - 130	0,95 - 1,05	14 - 16

- 1) De verbruikswaarden zijn onder normomstandigheden bepaald. Deze zijn van de belading van de korven afhankelijk. In de praktijk zijn afwijkingen daarom mogelijk.
- 2) Bij dit programma wordt aan de hand van de vertroebeling van het spoelwater vastgesteld hoe sterk het servies vervuild is. Programmaduur, water- en energieverbruik kunnen sterk variëren - afhankelijk van de belading en de mate van vervuiling. Afhankelijk van de vervuiling wordt automatisch de temperatuur van het spoelwater tussen 50°C en 65°C aangepast.
- 3) Testprogramma voor proefinstituten

Afwasprogramma starten

1. Controleren of de sproeiarmen vrij kunnen draaien.
2. De kraan helemaal opendraaien.
3. De deur sluiten.
4. De toets AAN/UIT indrukken.
5. Het gewenste programma kiezen.

De programma-indicatie brandt. Een of twee lampjes van de indicatie van het programmaverloop knipperen.

Na ongeveer 3 seconden begint het gekozen programma.

Afwasprogramma onderbreken of afbreken

Onderbreek een lopend afwasprogramma alleen als het absoluut noodzakelijk is.

Afwasprogramma onderbreken door het openen van de deur van de afwasautomaat



Bij het openen van de deur kan hete damp naar buiten komen. Verbrandingsgevaar!

1. De deur voorzichtig openen. Het afwasprogramma stopt.
2. De deur sluiten. Het afwasprogramma loopt verder.

Afwasprogramma afbreken

1. De functietoetsen **2** en **3** tegelijk indrukken en ingedrukt houden. De programma-indicatie van het lopende afwasprogramma knippert enkele seconden en dooft vervolgens.
2. De functietoetsen loslaten. Het afwasprogramma is afgebroken.
3. Als u een nieuw afwasprogramma wilt starten, controleer dan eerst of er afwasmiddel in het vakje aanwezig is.



Door het uitschakelen van de afwasautomaat wordt het gekozen afwasprogramma alleen onderbroken en niet afgebroken. Na het opnieuw inschakelen wordt het afwasprogramma voortgezet.

Afwasautomaat uitschakelen

Schakel de afwasautomaat pas uit wanneer in de indicatie van het programmaverloop de indicatie voor het programma-einde brandt.

1. De toets AAN/UIT indrukken. Alle indicaties doven.
2. De kraan dichtdraaien!



De deur voorzichtig openen, er kan hete damp naar buiten komen.

Heet servies is gevoelig voor stoten. Daarom het servies voor het uitruimen eerst ca. 15 minuten laten afkoelen. Daardoor ontstaat er tevens een beter droogresultaat.

Machine leeghalen



Het is normaal dat de binnendeur en het vakje voor afwasmiddel vochtig zijn.

- Eerst de onderste korf, dan de bovenste korf uitruimen. Daardoor voorkomt u dat restwater van de bovenste korf op servies in de onderste korf druppelt.

Onderhoud en reiniging



Geen meubelreinigingsmiddel of agressieve reinigingsmiddelen gebruiken.

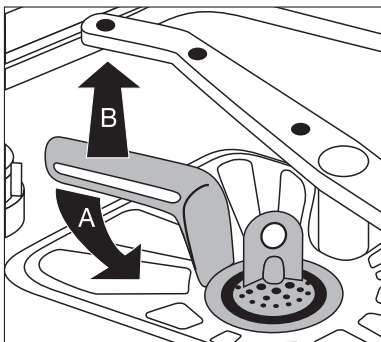
- De bedieningselementen van de afwasautomaat met een zachte doek en warm, schoon water reinigen.
- De vakjes voor reinigingsmiddel, deurafdichting en watertoevoerslang (indien aanwezig) af en toe op vervuiling controleren en eventueel reinigen.

Reiniging van de zeven

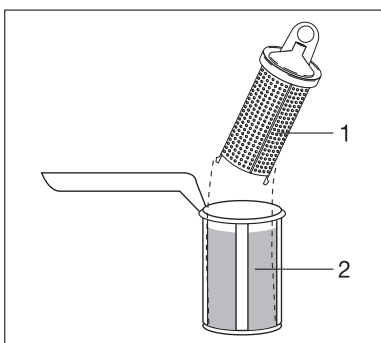


De zeven moeten regelmatig worden gecontroleerd en gereinigd. Vervuilde zeven beïnvloeden het afwasresultaat.

1. Deur openen, onderste korf uitnemen.
2. Greep ongeveer een kwart slag linksom (A) draaien en het zeefstelsel uitnemen (B).

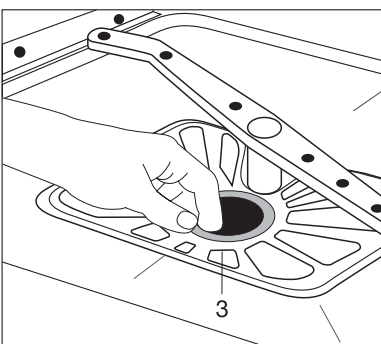


3. Fijne zeef (1) aan het greepoog vastpakken en uit de microfilter (2) trekken.
4. Alle zeven onder stromend water grondig reinigen.



5. Platte zeef (3) uit de bodem van de afwasautomaat nemen en aan beide zijden grondig reinigen.

6. Platte zeef weer plaatsen.
7. Fijne zeef in de microfilter plaatsen en in elkaar drukken.
8. Zeefstelsel inzetten en door het zo ver mogelijk rechtsonder draaien van de greep vergrendelen. Opletten dat de platte zeef niet buiten de kuipbodem uitsteekt.



Zonder zeven mag de afwasautomaat onder geen enkele voorwaarde worden gebruikt.

Wat te doen als...

Kleine storingen zelf oplossen

Wanneer tijdens het bedrijf op het bedieningspaneel de indicaties knippen of branden die in de volgende tabel zijn beschreven, raadpleeg dan de tabel om de fout op te lossen.

Nadat de fout die in een **ritme van 1 of 2** korte knippersignalen wordt weergegeven in de indicatie voor het programma-einde is opgelost, drukt u op de toets van het reeds gestarte programma. Het programma gaat verder.

Wanneer de fout opnieuw wordt weergegeven en bij alle andere foutindicaties dient u contact op te nemen met de klantenservice om de fout te melden.

Storing	Mogelijke oorzaak	Oplossing
De programma-indicatie van het gekozen programma knippert, de indicatie voor het einde van het programma knippert in het ritme van 1 kort lichtsignaal met daartussen een pauze van ca. 3 seconden: (Problemen met de watertoevoer)	De waterkraan is verstopt of verkalkt.	Waterkraan reinigen.
	Waterkraan is dichtgedraaid.	Waterkraan open draaien.
	Zeef (indien aanwezig) in de slangkoppeling van de kraan is verstopt.	Zeef in de slangkoppeling reinigen.
	Zeven in de kuipbodem zijn verstopt.	Druk op de toets van het gestarte afwasprogramma; breek aansluitend het programma af (zie hoofdstuk: Programma starten); zeven reinigen (zie hoofdstuk: Reinigen van de zeven).
De programma-indicatie van het gekozen programma knippert, de indicatie voor het einde van het programma knippert in het ritme van 2 korte, opeenvolgende lichtsignalen.	Watertoevoerslang ligt niet goed.	Positie van de slang controleren.
	De sifon is verstopt.	Sifon reinigen.
	Waterafvoerslang ligt niet goed.	Positie van de slang controleren.

Storing	Mogelijke oorzaak	Oplossing
De indicatie voor het einde van het programma knippert in het ritme van 3 korte, opeenvolgende lichtsignalen.	De beveiliging tegen wateroverlast is in werking getreden.	Waterkraan dichtdraaien en contact opnemen met de klantenservice.
Het programma start niet.	De stekker zit niet in het stopcontact.	De stekker in het stopcontact steken.
	De zekering in de huisinstallatie is niet in orde.	De zekering vervangen.
	Bij modellen met starttijdkeuze: er is een starttijdkeuze ingesteld.	Als het servies direct afgewassen moet worden, de starttijdkeuze uitschakelen.
In de kuip zijn roestvlekken zichtbaar.	De kuip is van roestvrij staal. Roestvlekken in de kuip zijn op vreemd roest terug te voeren (roestdelen afkomstig uit de waterleiding, van pannen, bestek, enz.). Verder dergelijke vlekken met gangbare reinigingsmiddelen voor edelstaal.	Alleen daarvoor geschikt bestek en servies in de afwasautomaat reinigen.
Fluitend geluid tijdens het afwassen.	Het fluiten geeft geen reden tot zorgen.	Een ander merk afwasmiddel gebruiken.

Als het afwasresultaat niet bevredigend is

Het servies wordt niet schoon.

- Onjuiste keuze van het afwasprogramma.
- Het servies was zo geplaatst dat het water niet alle delen heeft bereikt. De korven mogen niet overbeladen worden.
- De zeven in de kuipbodem zijn niet schoon of op onjuiste wijze geplaatst.
- Er is geen merkproduct afwasmiddel gebruikt of er is te weinig gedoseerd.
- Bij kalkafzetting op het servies: het voorraadvakje voor het zout is leeg of de wateronthardingsinstallatie is onjuist ingesteld.
- De afvoerslang ligt niet goed.

Het servies is niet droog en glanst niet.

- Er is geen merkproduct glansmiddel gebruikt.
- Het voorraadvakje voor het glansmiddel is leeg.

Op glazen en servies zijn vegen, strepen, melkachtige vlekken of een blauwachtige aanslag zichtbaar.

- De dosering voor het glansmiddel lager instellen.

Op glazen en servies zijn opgedroogde waterdruppels zichtbaar.

- De dosering voor het glansmiddel hoger instellen.
- Het afwasmiddel kan de oorzaak zijn. Neem contact op met de service-afdeling van de afwasmiddelfabrikant.

Glascorrosie

- Neem contact op met de service-afdeling van de afwasmiddelfabrikant.

Afvalverwerking



Verpakkingsmateriaal

De verpakkingsmaterialen zijn niet schadelijk voor het milieu en herbruikbaar. De kunststoffen hebben de volgende aanduidingen, bijv. >PE<, >PS<, enz. Verwijder de verpakkingsmaterialen in overeenstemming met de aanduiding bij de gemeentelijke inzamelplaatsen in de daarvoor bestemde containers.



Oud apparaat verwijderen

Verwijder afgedankte apparatuur conform de in uw woonplaats geldende richtlijnen.



Waarschuwing! Als u het apparaat afdankt dient de stekker uit het stopcontact getrokken te worden. Het aansluitsnoer afsnijden en met de stekker verwijderen.

Het slot van de deur onklaar maken zodat de deur niet meer gesloten kan worden. Daardoor kunnen kinderen zich niet insluiten en zo in levensgevaar komen.

Technische gegevens

Capaciteit:	12 standaardcouverts inclusief dienbestek
Toegestane waterdruk:	1-10 bar (=10-100 N/cm ² = 0,1-1,0 MPa)
Elektrische aansluiting:	230 V, 10 A, zie ook het typeplaatje aan de rechterbinnenzijde van de deur van de afwasautomaat.
Geïntegreerde en inbouw-afwasautomaten	
Afmetingen:	820 - 880 x 596 x 570 (H x B x D in mm)
max. gewicht:	50 kg



- Dit apparaat is in overeenstemming met de volgende EG-richtlijnen:
- 73/23/EEG van 19.02.1973 Laagspanningsrichtlijn
 - 89/336/EEG van 03.05.1989 EMC-richtlijn inclusief aangepaste richtlijn 92/31/EEG
 - 93/68/EEG van 22.07.93 CE-markeringsrichtlijn

Aanwijzingen voor testinstituten

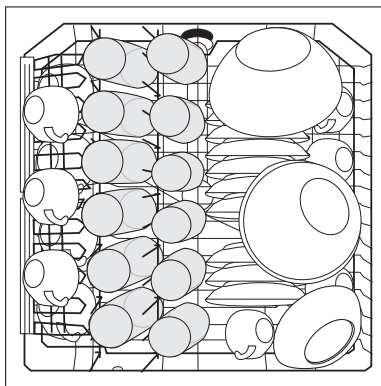
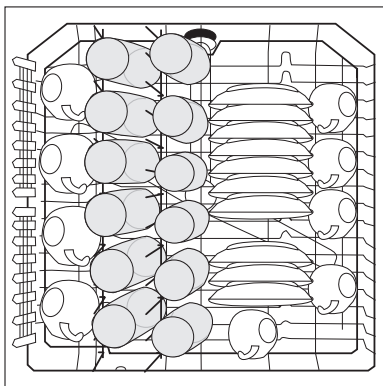
De **test volgens EN 60704** moet bij een volle belading met het testprogramma (zie programmatabel) worden uitgevoerd.

De **testen volgens EN 50242** moeten met een volledig gevuld zoutvakje van de waterontharder, met een volledig gevuld vakje voor glansmiddel en met het testprogramma (zie programmatabel) worden uitgevoerd.

	Volle belading: 12 standaardcouverts incl. dienbestek	Halve belading: 6 standaardcouverts incl dienbestek, steeds de 2e plaats vrijlaten
Dosering van het afwasmiddel:	5 g + 25 g (type B)	20 g (type B)
Instelling van het glansmiddel:	4 (type III)	4 (type III)

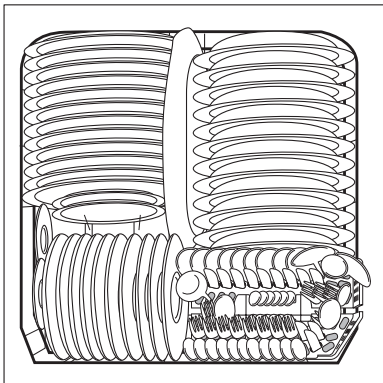
Inruimvoorbeelden:

Bovenste korf *)

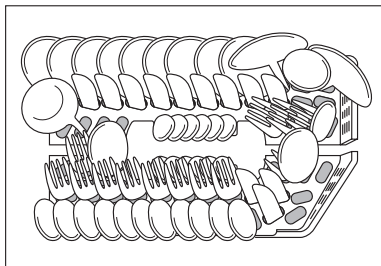


*) Verplaats het rek voor kopjes zo nodig van rechts naar links. Let er daarbij op dat u het rek op dezelfde hoogte inhangt!

Onderste korf met bestekkorf



Bestekkorf



Opstel- en aansluitaanwijzing

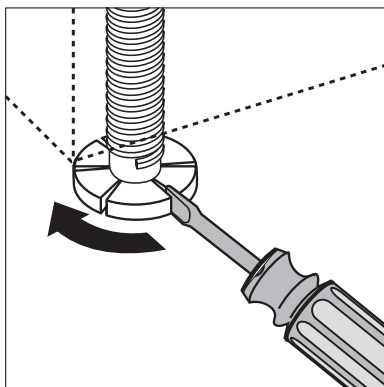


Veiligheidsaanwijzingen voor de installatie

- De afwasautomaat alleen staand transporteren omdat anders zout water uit de machine kan lopen.
- Voor de ingebruikname de afwasautomaat op transportschade controleren. Een beschadigd apparaat in geen geval aansluiten. Neem in geval van schade contact op met uw leverancier.
- Neem de afwasautomaat nooit in gebruik als het aansluitsnoer, de toe- of afvoerslang beschadigd zijn of als het bedieningspaneel, het bovenblad of de sokkel dermate beschadigd zijn dat het apparaat open toegankelijk is.
- De stekker altijd in een volgens de voorschriften geïnstalleerd randgeaard stopcontact steken.
- Bij vaste aansluiting: een vaste aansluiting mag alleen door een erkende elektro-vakman worden uitgevoerd.
- Controleer vóór de ingebruikname of de op het typeplaatje van het apparaat aangegeven netspanning en stroomsoort met de netspanning en stroomsoort op de opstellingsplaats overeenkomen. De vereiste elektrische zekering is eveneens op het typeplaatje aangegeven.
- Meerwegstekkers/-verbindingen en verlengsnoeren mogen niet worden gebruikt. Brandgevaar als gevolg van oververhitting!
- Het aansluitsnoer van de afwasautomaat mag alleen door de serviceafdeling of een erkend vakman worden vervangen.
- Een toevoerslang met veiligheidsventiel mag alleen door de serviceafdeling worden vervangen.

Opstellen van de afwasautomaat

- De afwasautomaat dient op een vaste vloer opgesteld te worden, stabiel en horizontaal te staan en in alle richtingen uitgelijnd te worden.
- Om oneffenheden in de vloer te compenseren en de apparaathoogte t.o.v. andere meubels aan te passen, kunnen de schroefvoeten met een schroevendraaier worden uitgedraaid.
- De achterste apparaatvoeten kunnen met een schroevendraaier aan de voorzijde van het apparaat worden ingesteld (zie montage-aanwijzing).
- Afvoerslang, toevoerslang en aansluitsnoer moeten binnen de sokkelruimte achter vrij beweeglijk liggen opdat ze niet afgeklemd of platgedrukt worden.
- De afwasautomaat moet bovendien aan het doorlopende keukenwerkblad of de aangrenzende meubels vastgeschroefd zijn. Deze maatregel is absoluut noodzakelijk opdat de kiepveiligheid volgens VDE-voorschrift gegarandeerd is.



Geïntegreerde afwasautomaat

(zie bijgevoegd montagesjabloon)



De apparaatdeur kan van een houten plaat/meubelplaat in de volgende afmetingen worden voorzien:

Breedte:	591 – 594 mm	
Dikte:	16 - 24 mm	
Hoogte: (variabel)	afhankelijk van	– Nishoogte – Sokkelhoogte – Aanpassing aan het voegverloop van de aangrenzende meubels De exacte hoogteafmeting dient op de opstelplaats t.o.v. de aangrenzende meubels worden afgemeten.
Gewicht:	max. 8 kg	

Aansluiten van de afwasautomaat

Wateraansluiting

- De afwasautomaat kan zowel aan koud water als aan warm water tot max. 60 °C aangesloten worden.
- De afwasautomaat mag niet aan open warmwaterapparatuur of een geiser worden aangesloten.

Toegestane waterdruk

Laagste toegestane waterdruk: 1 bar (=10 N/cm ² =100 kPa)	Bij een waterdruk van minder dan 1 bar verzoeken wij u contact met uw installateur op te nemen.
Hoogste toegestane waterdruk: 10 bar (=100 N/cm ² =1 MPa)	Bij een waterdruk die hoger is dan 10 bar dient een drukverlagingsklep voorgeschakeld te worden (verkrijgbaar bij uw vakhandel).

Toevoerslang aansluiten



De toevoerslang mag bij het aansluiten niet geknikt, platgedrukt of in-eengestremgeld zijn.

De toevoerslang met de slangkoppeling (ISO 228-1:2000) aan een kraan met buitenschroefdraad (3/4 inch) aansluiten. De toevoerslang is of van een kunststof of van een metalen aansluitmoer voorzien:

- **De kunststof** aansluitmoer van de slangkoppeling **alleen met de hand** aandraaien.
- **De metalen** aansluitmoer van de slangkoppeling **moet te allen tijde m.b.v. gereedschap** worden aangedraaid.

Vervolgens de dichtheid visueel controleren (controleren of de kraan niet druppelt).



Opdat de beschikbaarheid van water in de keuken niet wordt beperkt adviseren wij om een extra kraan te installeren of om aan de beschikbare kraan een aftakstuk te laten installeren.

Als u een langere toevoerslang dan de meegeleverde slang nodig hebt, dan de volgende, bij de vakhandel verkrijgbare VDE-goedgekeurde, complete slangsets gebruiken:

- Slangset "WRflex 100" (E-Nr.: 911 239 034)
- Slangset "WRflex 200" (E-Nr.: 911 239 035)

Waterafvoer

Afvoerslang

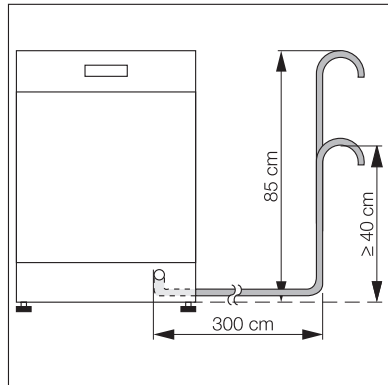


De afvoerslang mag niet geknikt, platgedrukt of ineengestremgeld zijn. Aansluiting van de afvoerslang:

- maximaal toegestane hoogte: 1 meter.
- minimaal vereiste hoogte: 40 cm boven de onderzijde van het apparaat.

Verlengslangen

- Verlengslangen zijn via de vakhandel of onze klantenservice te verkrijgen. De binnendiameter van de verlengslang moet 19 mm zijn, opdat de functie van het apparaat niet wordt verstoord.
- Verlengslangen mogen maximaal over een lengte van 3 meter horizontaal worden gelegd en de maximaal toegestane hoogte voor de aansluiting van de afvoerslang bedraagt dan 85 cm.



Sifonaansluiting

- De tuit van de afvoerslang (\varnothing 19 mm) past op alle gangbare sifontypes. De buitendiameter van de sifonaansluiting moet ten minste 15 mm zijn.
- De afvoerslang moet met de bijgeleverde slangklem aan de sifonaansluiting worden bevestigd.

Waterafvoer bij een hoog ingebouwde afwasautomaat

Wanneer bij een hoog ingebouwde afwasautomaat de aansluiting van de afvoerslang zich minder dan 30 cm boven de onderzijde van het apparaat bevindt, moet de montageset ET 111099520 door de klantenservice worden gemonteerd.

Waterafvoer in gootsteen (alleen mogelijk bij vrijstaande apparaten)

Wanneer u de afvoerslang in een gootsteen wilt hangen, dient u hiervoor een slanghouder te gebruiken. Deze slanghouder is verkrijgbaar bij de service-afdeling onder onderdeelnummer ET 646 069 190.

1. Zet de slanghouder op de afvoerslang.
2. De afvoerslang beveiligen, zodat deze niet van de gootsteenrand kan glijden.

Een koord door de opening van de slanghouder trekken en aan de wand of aan de waterkraan bevestigen.

Beveiliging tegen wateroverlast

Ter voorkoming van waterschade is de afwasautomaat met een systeem ter beveiliging tegen wateroverlast uitgerust.

In geval van storing onderbreekt het veiligheidsventiel in de toevoerslang direct de watertoevoer en schakelt de afvoerpomp in. Daardoor kan het water niet uit- of overlopen. Het restwater dat zich in het apparaat bevindt wordt automatisch weggepompt.

Elektrische aansluiting

Gegevens over netspanning, stroomsoort en vereiste zekering zijn op het typeplaatje aangegeven. Het typeplaatje is aan de rechterbinnenkant van de deur van de afwasautomaat aangebracht.

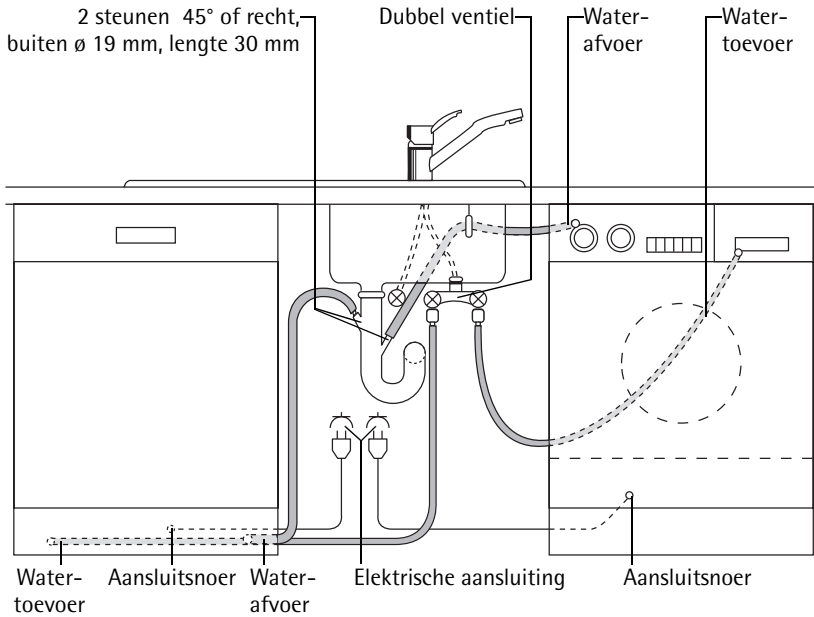
Om de afwasautomaat van het net te scheiden dient de stekker uit het stopcontact getrokken te worden.

Let op:

- De stekker moet na de opstelling van het apparaat toegankelijk blijven.
- Na de inbouw mogen spanningvoerende delen en bedrijfsgeïsoleerde bedradingen met de controlevinger volgens DIN EN 60335-1 niet aanraakbaar zijn.

Aansluittechniek

De toevoer- en afvoerslangen evenals het aansluitsnoer moeten aan de zijkant van de afwasautomaat aangesloten worden omdat daar aan de achterkant van het apparaat geen plaats voor is.



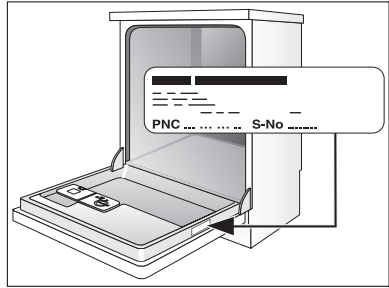
Service

Controleer bij technische storingen eerst of u met behulp van de gebruiksaanwijzing (hoofdstuk "Wat u moet doen als...") het probleem zelf kunt oplossen.

Wanneer u het probleem niet kunt oplossen, neemt u contact op met onze klantenservice of met een van onze servicepartners.

Om u snel te kunnen helpen, hebben wij de volgende gegevens nodig:

- Modelaanduiding
- Productnummer (PNC)
- Serienummer (S-No.)
(u vindt deze nummers op het typeplaatje)
- Soort storing
- Eventuele foutmelding die het apparaat weergeeft



Om ervoor te zorgen dat u de benodigde identificatienummers van uw apparaat bij de hand heeft, raden wij u aan deze hier te noteren:

Modelaanduiding:

PNC:

S-No:

822 612 152-00-170804-01