

# Pelgrim

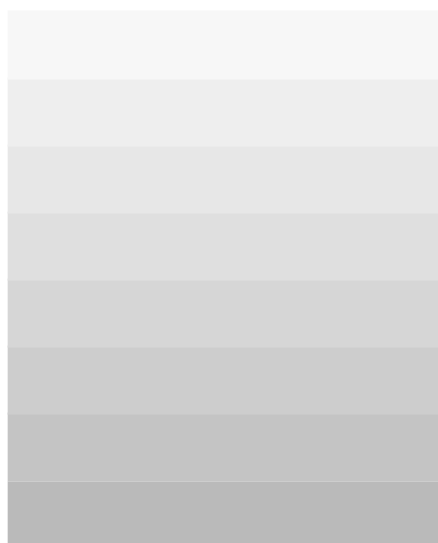
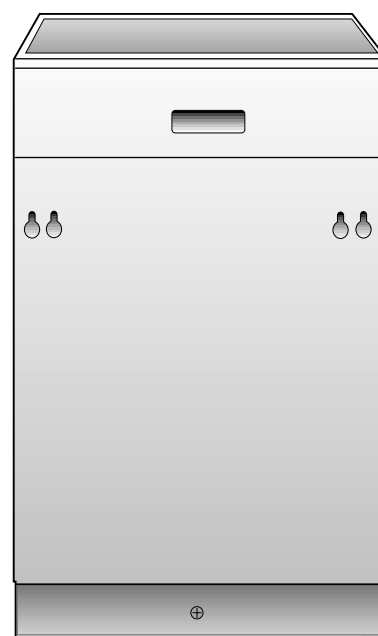
Handleiding

Notice d'utilisation

toestel

appareil

MODEL NUMBER GVW 545



# Inhoud

<b>Waarschuwingen en belangrijke adviezen</b>	3
<b>Afdanken</b>	3
<b>Economisch en milieubewust afwassen</b>	3
<b>Installatie</b>	4
Inbouw-aanwijzingen	4
De afwasmachine waterpas zetten	4
Bevestigen aan aangrenzende keukenmeubelen	4
Watertoevoer	4
Toevoerslang met veiligheidsklep	4
Waterafvoer	5
Elektrische aansluiting	5
<b>Beschrijving van het apparaat</b>	6
<b>Het bedieningspaneel</b>	6
<b>Voordat u de machine in gebruik neemt</b>	7
Waterontharder instellen	7
Zoutreservoir vullen	8
Glansmiddelreservoir vullen	9
<b>Dagelijks gebruik</b>	10
Plaatsing van het serviesgoed en het bestek	10
Gebruik van de onderste korf	10
Gebruik van het bestekmandje	11
Gebruik van de bovenste korf	11
Hoogteregeling bovenste korf	11
Afwasmiddel	12
<b>Verskillende types afwasmiddel</b>	13
<b>Programma-overzicht</b>	14
<b>Een afwasprogramma starten</b>	15
<b>Onderhoud</b>	16
Schoonmaken van de zeven	16
Als de machine langere tijd buiten gebruik is	16
Bescherming tegen vorst	16
Vervoeren van de machine	16
<b>Wat is er aan de hand, als...</b>	17
Service en onderdelen	18
<b>Toelichtingen voor testinstituten</b>	19

## Technische gegevens

Afmetingen	Breedte Hoogte Maximale diepte Maximale diepte bij open deur	44.6 cm 81.8 - 87.8 cm 55.5 cm 114 cm
<b>Elektrische aansluiting:</b> Lichtspanning/frequentie Aansluitwaarde Zekering	De nominale aansluitgegevens zijn aangegeven op het typeplaatje aan de kant van de deur.	
Waterdruk	Minimum Maximum	50 kPa (0.5 bar) 800 kPa (8 bar)
Capaciteit		9 couverts



Dit apparaat voldoet aan de volgende EU-richtlijnen:

- 73/23/EG van 19/02/73 (Laagspanning) en daaropvolgende wijzigingen;

- 89/336/EG van 03/05/89 (Elektromagnetische compatibiliteit) en daaropvolgende wijzigingen.

# Waarschuwingen en belangrijke adviezen

Het is uiterst belangrijk dat het bij het apparaat behorende instructieboekje bewaard blijft. Zou het apparaat door u aan iemand anders gegeven of verkocht worden, of zou het apparaat in het huis van waaruit u verhuist achterblijven, dan dient de nieuwe gebruik(st)er over het instructieboekje en de daarin opgenomen waarschuwingen te kunnen beschikken.

Deze waarschuwingen zijn bedoeld voor uw en andermans veiligheid. U wordt geacht ze gelezen te hebben, alvorens u het apparaat installeert en/of in gebruik neemt.

## Installatie

- Indien u tijdens de aflevering een schade aan het apparaat hebt vastgesteld, meldt u dit dan, voor u het apparaat installeert en/of in gebruik neemt, direct aan uw leverancier.
- Het is gevaarlijk om, in welke vorm dan ook, dit apparaat of de eigenschappen daarvan te veranderen.
- Overtuig u ervan dat na de installatie of het verplaatsen het apparaat niet op het aansluitsnoer staat.
- Een eventueel noodzakelijke wijziging aan de elektrische huisinstallatie ten behoeve van de installatie van dit apparaat, mag uitsluitend door een daartoe bevoegd persoon uitgevoerd worden.
- Een eventueel noodzakelijke wijziging van de watertoe- en/of afvoervoorzieningen ten behoeve van de installatie van dit apparaat, mag uitsluitend door een daartoe bevoegd persoon uitgevoerd worden.
- Indien het installatievoorschrift aangeeft dat het apparaat aan het keukenmeubel moet worden vastgeschroefd dan moet u zich daaraan houden om te voorkomen dat het voorover kiept als de beladen onderkorf op de deur staat.

## Veiligheid van kinderen

- Dit apparaat is bedoeld en gemaakt voor het gebruik door volwassenen. Het is gevaarlijk om kinderen het apparaat te laten bedienen of als speelgoed te laten gebruiken.
- Houd alle verpakkingsmateriaal uit de buurt van kinderen.
- Houd afwasmiddel, glansmiddel en speciaal zout uit de buurt van kinderen.
- Drink nooit het water dat zich in de afwasautomaat bevindt. Restjes afwasmiddel kunnen in de machine achterblijven. Zorg ervoor dat deze restjes nooit in aanraking komen met uw huid en dat ze nooit ingeslikt worden, hetgeen verstikking tot gevolg zou kunnen hebben. Houd dus kinderen uit de buurt van het apparaat, wanneer de deur openstaat.

## Tijdens het gebruik

- De afwasautomaat is bedoeld en gemaakt voor het afwassen van huishoudelijk kook-, eet- en drinkgerei. Voorwerpen die bevuild zijn met verf, chemicaliën, agressieve zuren en dergelijke, mogen niet in de afwasautomaat.
- Tenzij de gebruiksaanwijzing anders vermeldt, mag tijdens het in werking zijn de vuldeur niet geopend worden; mocht dat onverhoopt toch gebeuren, schakel het apparaat dan voortijds geheel uit, eventueel door de stekker uit het stopcontact te trekken.
- Gebruik alleen speciale afwasmiddelen voor huishoud-afwasmachines.
- Sluit na gebruik altijd direct de vuldeur, om te voorkomen dat iemand over de openstaande deur struikelt.
- Ga niet op de open deur zitten of staan.
- Schakel, tenzij de gebruiksaanwijzing anders aangeeft, het apparaat na gebruik volledig uit en draai de

watertoevoer kraan dicht. Het verdient aanbeveling om het apparaat door middel van een tegen barsten beveiligde toevoerslang op de waterkraan aan te sluiten. Een stijve polyethyleen slang is barstbestendig.

- Wees voorzichtig bij het schoonmaken van de binnenkant van de machine. U zou zich kunnen bezeren aan uitstekende metalen delen.
- Tracht in geval van een storing of defect, dit apparaat niet zelf te repareren. Reparaties die door niet deskundige personen uitgevoerd worden, kunnen tot schade of letsel leiden.

## Afdanken

Tijdens het transport moeten onze afwasmachines goed beschermd worden, hoewel we proberen zo weinig mogelijk verpakkingsmateriaal te gebruiken.

Al het verpakkingsmateriaal is milieuvriendelijk en kan hergebruikt worden. De kartonnen delen zijn gemaakt van kringlooppapier en de houten delen hebben geen speciale behandelingen ondergaan.

De kunststoffen dragen de volgende aanduidingen:

>PE< voor polyethyleen; bijv. de verpakkingsvellen.

>PS< voor polystyreen; bijv. de vulstukken (voornamelijk CFK-vrij).

>POM< voor polyoximethyleen; bijv. de plastic klemmen.

Recycling en hergebruik van het verpakkingsmateriaal betekent een besparing van grondstoffen en minder afval. Breng het verpakkingsmateriaal naar de speciaal daartoe ingestelde verzamelpunten.

Informeer bij de gemeente naar de adressen van de verzamelpunten.

Wanneer u uw oude apparaat wilt afdanken, moet u het apparaat vóór u het wegdoet onbruikbaar te maken.

**Let op!** Kinderen kunnen zich al spelend in de afwasmachine opsluiten en daar door verstikking om het leven komen. Verwijder stekker en aansluitsnoer en maak de sluiting van de deur onbruikbaar, zodat kinderen er zich niet in kunnen opsluiten.

Informeer bij uw gemeente naar de mogelijkheden voor verwerking van uw oude apparaat.

## Economisch en milieubewust afwassen

- Stel de waterontharder correct in.
- Spoel het servies niet onder stromend water af.
- Kies een programma aan de hand van soort servies en mate van verontreiniging.
- Doseer niet meer reinigingsmiddel, speciaal zout en glansmiddel dan door de fabrikant van deze middelen en in deze gebruiksaanwijzing wordt aangegeven.

# Installatie

## Waarschuwing!

Het apparaat mag alleen door een erkend elektro-installateur worden aangesloten.

Verwijder alle verpakkingsonderdelen alvorens de machine te plaatsen.

Plaats de machine, indien mogelijk, zo dicht mogelijk bij aansluitingen voor de watertoe- en afvoer.

## Inbouw-aanwijzingen

Deze afwasautomaat is bestemd voor het inbouwen in keuken.

### Attentie!

Volg bij de montage van de meubel deur op de afwasautomaat en voor het inbouwen zelf de aanwijzingen op het meegeleverde sjabloon.

De inbouwnis hoeft niet van ventilatie-openingen voorzien te worden. Indien de nis van een achterwand voorzien is, dan is het voldoende om openingen te maken voor het aansluitsnoer, de toevoerslang en de afvoerslang.

De stelvoetjes met een groot regelbereik bieden de mogelijkheid de hoogte van de machine te regelen.

Alle ingrepen waarbij het inwendige van het apparaat toegankelijk is, moeten worden uitgevoerd wanneer de machine is afgesloten van het elektriciteitsnet.

Verzeker u ervan dat de watertoevoer- en waterafvoerslang en het netsnoer niet klem raken of geknikt worden tijdens het plaatsen van de machine in de inbouwnis.

## De afwasmachine waterpas zetten

Het waterpas installeren is van groot belang voor de goede sluiting en waterdichtheid van de deur.

Verzeker u ervan dat de deur goed sluit, zonder wrijving aan de zijanten.

Regel de stelvoetjes zodanig dat de deur perfect sluit.

## Bevestigen aan aangrenzende keukenmeubelen

Om te voorkomen dat de afwasmachine gaat schommelen, moet hij d.m.v. de meegeleverde steuntjes aan het werkblad, aan aangrenzende keukenkastjes of aan de muur worden bevestigd.

## Watertoevoer

De machine mag op warm water, tot maximaal 60°C, aangesloten worden.

Wij adviseren u echter dat niet te doen omdat dan de afwasresultaten niet altijd goed zullen zijn en daarnaast ook de koude spoelgangen met warm water gebeuren, zodat van besparing nauwelijks sprake is.

Wel is de programmaduur aanzienlijk korter, omdat de noodzakelijke opwarmtijd ontbreekt. Dat is echter tevens één van de redenen waarom, met name bij sterk bevulde afwas, de resultaten niet altijd goed zullen zijn.

De slangwartel van de toevoerslang sluit u aan op een kraan met 3/4" schroefdraad, of op een watertoevoer met snelaansluiting (press block).

Zie erop toe dat de waterleidingdruk niet de bij de "Technische gegevens" vermelde waarde overschrijdt.

Voorkom scherpe bochten of knikken in de slang, omdat deze de doorstroming van water kunnen vertragen of verhinderen.

Het uiteinde van de toevoerslang dat op de machine is aangesloten, kan in iedere gewenste stand gedraaid worden nadat de wartel is los gedraaid. **Draai de wartel weer stevig aan om waterlekage te voorkomen.** (Sommige modellen zijn uitgerust met een toevoerslang zonder wartel. Bij deze modellen is de toevoerslang niet verstelbaar).

Als de machine wordt aangesloten op nieuwe of lange tijd ongebruikte leidingen, dan is het raadzaam om het water een paar minuten te laten doorstromen alvorens de watertoevoerslang op de machine aan te sluiten.

**Gebruik altijd een nieuwe slang voor de aansluiting.**

De afwasmachine is voorzien van beveiligingen die voorkomen dat het afwaswater in de drinkwaterleiding kan terugstromen. Bovendien voldoet het apparaat aan alle geldende veiligheidsvoorschriften.

## Toevoerslang met veiligheidsklep

De veiligheidsklep bevindt zich in het slangeinde dat aan de waterkraan wordt gekoppeld. Als de slang tijdens het innemen van water gaat lekken, dan wordt de waterstroom door de veiligheidsklep gestopt.

**Sluit de toevoerslang goed aan:**

- De elektrische bedrading voor de veiligheidsklep ligt in de slang. Dompel de toevoerslang en/of de veiligheidsklep niet in water.
- Als de toevoerslang en/of de veiligheidsklep beschadigd zijn, dan moet u onmiddellijk de stekker uit het stopcontact trekken.
- Een toevoerslang met veiligheidsklep mag alleen door bevoegde vakmensen of door de servicedienst vervangen worden.
- Plaats de toevoerslang zodanig dat de slang zelf nooit boven de onderkant van de veiligheidsklep uitkomt.

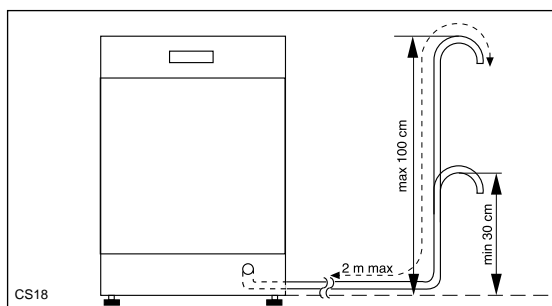
## Waterafvoer

De waterafvoerslang kan op de volgende manieren gemonteerd worden

1. In een sifon, zorg er dan wel voor dat de slang niet kan wegglijden.
2. In een gootsteen, gebruik daarvoor de meegeleverde slanghouder (indien aanwezig).
3. In een afvoerpijp met ventilatie, binnendiameter min. 4 cm.

De hoogte van de afvoerslang moet tussen 30 cm (min.) en 100 cm (max.) boven de onderkant van het apparaat liggen. De afvoerslang kan links of rechts van de afwasmachine gedraaid worden.

Zorg ervoor dat de slang niet geknikt, platgedrukt of ineengestremgeld is, dat kan de waterafvoer verstoren. Als u een verlengslang gebruikt, mag deze niet langer dan 2 meter zijn en de binnendiameter mag niet kleiner zijn dan die van de oorspronkelijke afvoerslang. Ook de binnendiameter van de koppelingen die u gebruikt voor aansluiting aan de afvoerpijp mag niet kleiner zijn.



### Let op!

Al onze afwasmachines zijn voorzien van een beveiliging die verhindert dat afvalwater in de machine kan terugstromen. Als de sifon (afvoerpijp, zwanenhals) van de gootsteen is voorzien van een eenrichtingsklep, dan kan deze klep de waterlozing van de afwasmachine storen. Daarom raden wij aan de klep te verwijderen.

## Elektrische aansluiting

De gegevens met betrekking tot de elektrische aansluiting zijn vermeld op het typeplaatje aan de deur.

Alvorens de stekker in het stopcontact te steken, moet u zich van het volgende verzekeren:

1. Dat de netspanning die op het typeplaatje is vermeld overeenstemt met de netspanning op de plaats van installatie.
2. Dat de elektriciteitsmeter, de zekering, de elektrische leiding en het stopcontact geschikt zijn voor de aansluitwaarde van de afwasmachine. Verzekert u ervan dat de stekker in het stopcontact past, zonder gebruik van verloopstekkers, meervoudige stekkerdozen en adapters. Als de stekker niet in het stopcontact past, dan moet u het stopcontact laten vervangen.

Om de afwasmachine spanningsloos te maken, moet u de stekker uit het stopcontact trekken.



### Let op!

**Het stopcontact moet altijd bereikbaar zijn, ook wanneer het apparaat geïnstalleerd is.**

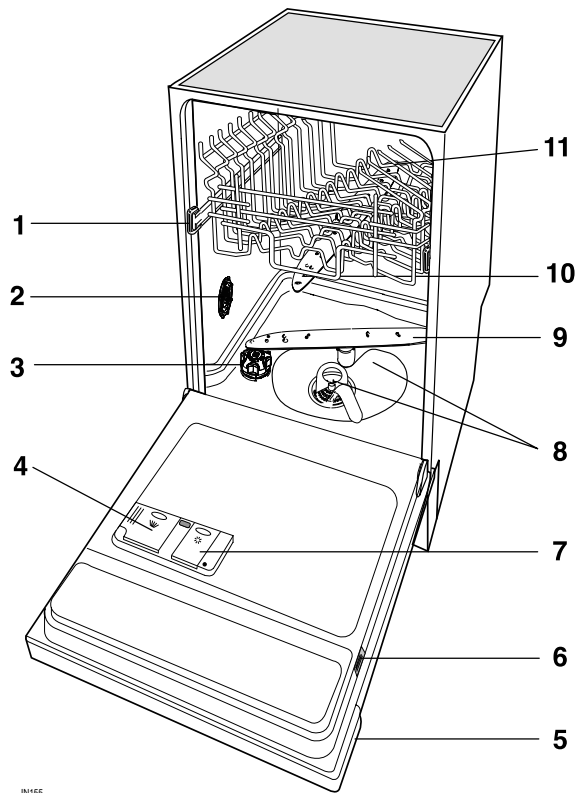
**Vervangen van het aansluitsnoer dient door een erkend installateur te gebeuren.**

### Let op!

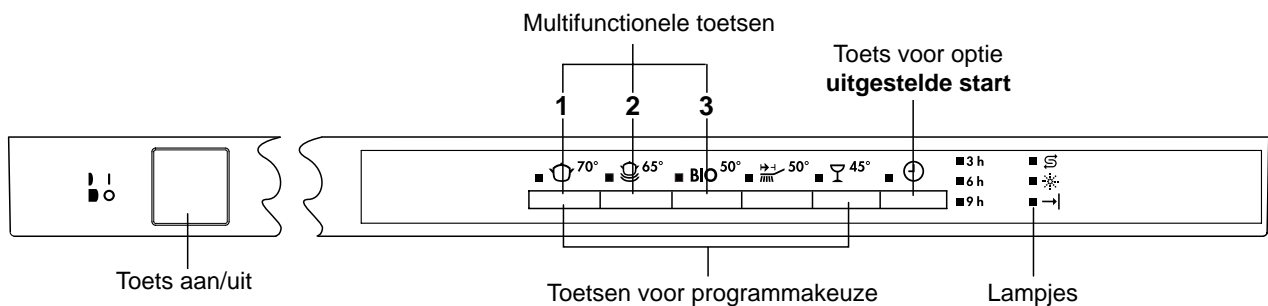
**De fabrikant is niet aansprakelijk voor schade of letsel, ontstaan door het niet voldoen aan deze veiligheidsvoorschriften.**

# Beschrijving van het apparaat

1. Vergrendeling bovenste korf
2. Regelknop van de waterontharder
3. Schroefdoop van zoutreservoir
4. Afwasmiddelbakje
5. Bedieningspaneel
6. Typeplaatje
7. Glansmiddelreservoir
8. Zeven
9. Onderste sproeiarm
10. Bovenste sproeiarm
11. Bovenste korf



# Het bedieningspaneel



**Multifunctionele toetsen:** deze dienen voor het kiezen van het afwasprogramma en met een combinatie van deze toetsen zijn de volgende functies in te stellen:

- de waterontharder worden ingesteld,
- de afgifte van glansmiddel worden in- en uitgeschakeld,
- een lopend programma annuleren.
- de geluidssignalen worden in- en uitgeschakeld.

**Toetsen voor programmakeuze:** Met deze toetsen is het gewenste afwasprogramma te kiezen (zie "Programma-overzicht").

**Toets voor uitgestelde:** hiermee kunt u de start van het afwasprogramma 3, 6 of 9 uur uitstellen.

**Controlelampjes:** deze hebben de volgende betekenis:

S	<b>zout</b> bijvullen: brandt als zout bijgevoerd moet worden
☼	<b>glansmiddel</b> bijvullen: brandt als glansmiddel bijgevoerd moet worden
→	<b>einde programma:</b> brandt als het afwasprogramma klaar is. En geeft in de volgende gevallen een lichtsignaal: - in geval van storing. - als de geluidssignalen en de afgifte van glansmiddel worden in- of uitgeschakeld, - als de instelling van de waterontharder wordt gewijzigd

## Geluidssignalen

De afwasmachine geeft de belangrijkste gebeurtenissen aan met de volgende geluidssignalen.

"Instelling van de waterontharder"

"Einde programma"

"Alarmsignaal"

## De geluidssignalen uitschakelen

(De afwasmachine moet uitgeschakeld zijn)

- Schakel de machine uit en druk op de aan/uit toets; alle controlelampjes van de programmatoetsen gaan branden (programmeerstand).  
*Als het controlelampje van slechts één programmatoets gaat branden, dan is er een afwasprogramma gekozen. Het gekozen programma moet geannuleerd worden: u moet de multifunctionele toetsen 2 en 3 tegelijkertijd ongeveer 2 seconden ingedrukt houden. Het controlelampje van het lopende programma knippert ongeveer 2 seconden. Als de 2 seconden om zijn gaan alle controlelampjes van de toetsen aan, hetgeen aangeeft dat het programma geannuleerd is en de machine naar de programmeerstand teruggekeerd is*

- Druk de multifunctionele toetsen 2 en 3 tegelijkertijd in; de controlelampjes van de toetsen 1, 2 en 3 knipperen.
- Druk op toets 3; de controlelampjes van de toetsen 1 en 2 gaan uit terwijl het controlelampje van toets 3 blijft knipperen en het "einde programma" controlelampje gaat uit, hetgeen aangeeft dat de geluidssignalen uitgeschakeld zijn.
- Om de geluidssignalen uit te schakelen, drukt u nogmaals op toets 3; het "einde programma" controlelampje gaat uit, hetgeen aangeeft dat de geluidssignalen uitgeschakeld zijn.
- Om de nieuwe instelling in het geheugen op te slaan, schakelt u de machine uit d.m.v. de aan/uit toets of u wacht 60 seconden, waarna de machine automatisch naar de programmeerstand terugkeert.

## Voordat u de machine in gebruik neemt

Alvorens de afwasmachine in gebruik te nemen, moet u:

- controleren of de machine volgens de aanwijzingen is aangesloten
- alle transportbeveiligingen uit de machine verwijderen
- de waterontharder instellen
- 1 liter water in het zoutreservoir gieten en het daarna met zout vullen
- het glansmiddelreservoir vullen

## Waterontharder instellen

De afwasmachine is uitgerust met een automatisch werkende ontharder die kalkafzetting op het servies en in de machine voorkomt. Hoe meer kalk het leidingwater bevat, des te harder is het.

De waterhardheid wordt gemeten in verschillende schalen (zie tabel).

Stel de waterontharder op de plaatselijke waterhardheid in. Informatie daarover kunt u krijgen bij het waterleidingbedrijf.

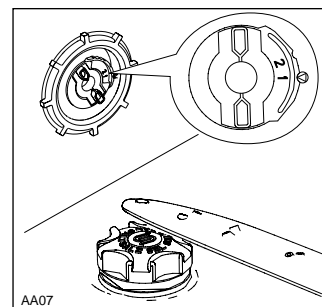
De waterontharder moet op twee manieren worden ingesteld:

zowel handmatig d.m.v. de regelknop van de waterontharder als elektronisch d.m.v. de multifunctionele toetsen.

### a) Handmatige instelling

- Open de deur van de afwasmachine.
- Neem de onderste korf uit de machine.
- Draai de regelaar op stand 1 of 2 (zie tabel).
- Plaats de onderste korf weer in de machine.

De fabrieksinstelling is stand "2"



Waterhardheid			Instelling waterontharder		Aantal knipperingen en geluidssignalen	Zout gebruiken
in °dH (Duipte graad)	mmol/l (millimol per liter, internationale eenheid voor waterhardheid)	Bereik	handmatig	elektronisch		
51 - 70	9,0 - 12,5	IV	2	stand 10	10	ja
43 - 50	7,6 - 8,9	IV	2	stand 9	9	ja
37 - 42	6,5 - 7,5	IV	2	stand 8	8	ja
29 - 36	5,1 - 6,4	IV	2	stand 7	7	ja
23 - 28	4,0 - 5,0	IV	2	stand 6	6	ja
19 - 22	3,3 - 3,9	III	2	stand 5	5	ja
15 - 18	2,6 - 3,2	III	1	stand 4	4	ja
11 - 14	1,9 - 2,5	II	1	stand 3	3	ja
4 - 10	0,7 - 1,8	I/II	1	stand 2	2	ja
< 4	< 0,7	I	1	stand 1	1	nee

## b) Elektronische instelling

(De afwasmachine moet uitgeschakeld zijn)

De fabrieksinstelling is stand 5

1. Schakel de machine uit en druk op de aan/uit toets; alle controlelampjes van de programmatoetsen gaan branden (programmeerstand).  
*Als het controlelampje van slechts één programmatoets gaat branden, dan is er een afwasprogramma gekozen. Het gekozen programma moet geannuleerd worden: u moet de multifunctionele toetsen 2 en 3 tegelijkertijd ongeveer 2 seconden ingedrukt houden. Het controlelampje van het lopende programma knippert ongeveer 2 seconden. Als de 2 seconden om zijn gaan alle controlelampjes van de toetsen aan, hetgeen aangeeft dat het programma geannuleerd is en de machine naar de programmeerstand teruggekeerd is*
2. Druk de multifunctionele toetsen 2 en 3 tegelijkertijd in; de controlelampjes van de toetsen 1, 2 en 3 knipperen.
3. Druk op toets 1; de controlelampjes van de toetsen 2 en 3 doven terwijl het controlelampje van toets 1 blijft knipperen. Het "einde programma" controlelampje knippert en tegelijkertijd is een reeks geluidssignalen hoorbaar. De huidige stand van de zoutdosering wordt aangegeven door het aantal knipperingen van het "einde programma" controlelampje en door een aantal geluidssignalen (zie tabel).  
**Voorbeeld:**  
5 knipperingen + 5 geluidssignalen = stand 5
4. Om de instelling te wijzigen, drukt u op toets 1. Iedere druk op de toets verhoogt de stand met 1 stap. (Zie de tabel voor de keuze van de geschikte hardheidsstand).  
**Voorbeelden:**  
Als de huidige hardheidsstand 5 is, dan zet u deze op 6 door eenmaal op toets 1 te drukken.  
Als de huidige hardheidsstand 10 is, dan zet u deze op 1 door eenmaal op toets 1 te drukken.
5. Om de nieuwe instelling in het geheugen op te slaan, schakelt u de machine uit d.m.v. de aan/uit toets of u wacht 60 seconden, waarna de machine automatisch naar de programmeerstand terugkeert.

## Zoutreservoir vullen

**Gebruik alleen speciaal zout voor afwasmachines. Alle andere soorten zout, vooral tafelsalz, beschadigen de waterontharder.**

**Zout dat tijdens het vullen van het reservoir wordt gemorst kan corrosie bevorderen. Vul daarom alleen kort voor het begin van een afwasprogramma zout bij.**

### Vullen:

1. Draai de dop van het zoutreservoir 90° de tegen wijzers van de klok in en verwijder de dop.
2. Giet 1 liter water in het zoutreservoir (**dat is alleen voor de eerste keer nodig**).
3. Vul m.b.v. de trechter het zoutreservoir.
4. Draai de dop goed vast en verzeker u ervan dat er geen zout op de schroefdraad en afdichting is gemorst. **De dop is goed dicht gedraaid wanneer u een klinkgeluid hoort.**



Na de eerste vulling, hoeft u alleen maar regelmatig zout bij te vullen.

Om u eraan te herinneren dat u moet bijvullen, gaat het controlelampje aan.

**Het speciale lampje zout bijvullen op het bedieningspaneel blijft, als de afwasmachine ingeschakeld is, nog 2 tot 6 uur branden, nadat het zout is bijgevuld. Bij gebruik van langzaam smeltend zout kan het nog langer duren. Dit heeft echter geen negatieve invloed op de werking van het apparaat.**

Het is normaal dat tijdens het zout vullen het water overloopt.



## Glansmiddelreservoir vullen

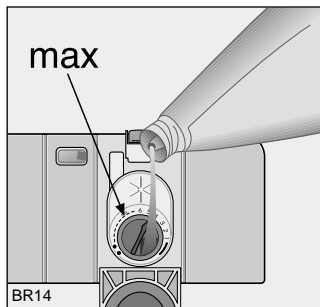
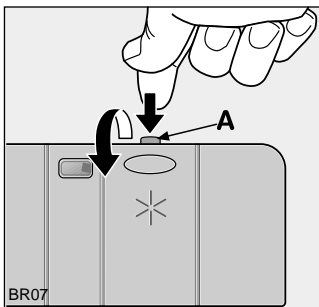
Het glansmiddel is een "waterontspanner".

Het wordt, automatisch, vóór het drogen aan het spoelwater toegevoegd.

Het glansmiddelreservoir, in de binnendeur, heeft een inhoud van circa 110 ml. Dat is, al naar gelang de doseer-instelling, voldoende voor 16 tot 40 afwasbeurten.

## Vullen van het glansmiddelreservoir

1. Open het klepje van het glansmiddelreservoir door middel van het knopje (A).
2. Giet glansmiddel in de vulopening totdat het reservoir vol is (het maximumniveau is aangegeven door het opschrift "max")



**Controleer na iedere bijvulling of u het klepje goed gesloten heeft.**

**Veeg gemorst glansmiddel altijd met een doekje weg, anders wordt tijdens het afwassen te veel schuim gevormd.**

**Giet nooit afwasmiddel in het glansmiddelreservoir.**

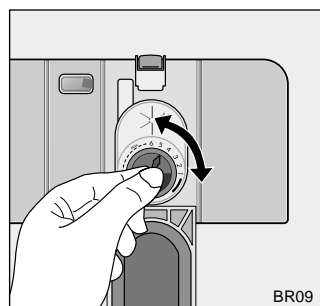
## Dosering

De instelling van de dosering is afhankelijk van de bereikte glans en van het droogresultaat. In de vulopening van het glansmiddelreservoir vindt u een zes-standen regelschijfje en de markeringen 1 tot 6 (stand 1 is laagste, stand 6 hoogste dosering).

De fabrieksinstelling van de regelschijf is stand 4.

Verhoog de dosering als op het serviesgoed druppels of druppelvlekken achterblijven.

Verlaag de dosering als het serviesgoed witte, kleverige strepen vertoont.



**Vul glansmiddel bij wanneer het controlelampje op het bedieningspaneel gaat branden.**

- Als u een afwasmiddel gebruikt dat glansmiddel bevat, dan moet u de afgifte van glansmiddel deactiveren om een dubbele dosis afwasmiddel te voorkomen.

## De afgifte van glansmiddel uitschakelen/inschakelen

*(De afwasmachine moet uitgeschakeld zijn)*

**Als de afgifte van glansmiddel is uitgeschakeld, dan is automatisch ook het glansmiddel-controlelampje uitgeschakeld.**

1. Schakel de machine uit en druk op de aan/uit toets; alle controlelampjes van de programmatoetsen gaan branden (programmeerstand).  
*Als het controlelampje van slechts één programmatoets gaat branden, dan is er een afwasprogramma gekozen. Het gekozen programma moet geannuleerd worden: u moet de multifunctionele toetsen 2 en 3 tegelijkertijd ongeveer 2 seconden ingedrukt houden. Het controlelampje van het lopende programma knippert ongeveer 2 seconden. Als de 2 seconden om zijn gaan alle controlelampjes van de toetsen aan, hetgeen aangeeft dat het programma geannuleerd is en de machine naar de programmeerstand teruggekeerd is*
2. Druk de multifunctionele toetsen 2 en 3 tegelijkertijd in; de controlelampjes van de toetsen 1, 2 en 3 knipperen.
3. Druk op toets 2; de controlelampjes van de toetsen 1 en 3 gaan uit, terwijl het controlelampje van toets 2 blijft knipperen en het "einde programma" controlelampje gaat branden, hetgeen aangeeft dat de afgifte van glansmiddel nu ingesteld kan worden.
4. Om de afgifte van glansmiddel uit te schakelen, drukt u opnieuw op toets 2; het "einde programma" controlelampje gaat uit, hetgeen betekent dat de afgifte van glansmiddel uitgeschakeld is.
5. Om de nieuwe instelling in het geheugen op te slaan, schakelt u de machine uit d.m.v. de aan/uit toets of u wacht 60 seconden, waarna de machine automatisch naar de programmeerstand terugkeert.

Om de afgifte van het glansmiddel weer in te stellen herhaalt u de handelingen omschreven in de punten 1 t/m 3.

# Dagelijks gebruik

- Controleer of er zout of glansmiddel bijgevoerd moet worden
- Plaats het serviesgoed en het bestek in de afwasmachine.
- Vul het afwasmiddelbakje met afwasmiddel.
- Kies een geschikt afwasprogramma voor type lading en vervuiling.
- Start het afwasprogramma.

## Plaatsing van het serviesgoed en het bestek

**Sponzen, vaatdoekjes en alle voorwerpen die zich met water kunnen volzuigen, mogen niet in de afwasautomaat gereinigd worden.**

- Alvorens het serviesgoed in de machine te plaatsen, moet u:
  - Alle etensresten verwijderen.
  - Pannen met aangebrande etensresten weken.
- Houd u bij het plaatsen van het serviesgoed aan de volgende regels:
  - Het serviesgoed en het bestek mogen de draaibeweging van de sproeiarmen niet hinderen.
  - Holle voorwerpen zoals kopjes, glazen, pannen, enz. moeten met de opening naar beneden worden geplaatst zodat er geen water in achterblijft.
  - Het serviesgoed en het bestek mogen niet in of op ander serviesgoed worden geplaatst.
  - Glazen mogen niet tegen elkaar aan worden geplaatst, om te voorkomen dat zij breken.
  - Plaats kleine voorwerpen in het bestekmandje.
- **Plastic servies en pannen met anti-aanbaklaag hebben de neiging om meer waterdruppeltjes vast te houden; dit type servies droogt daarom niet zo goed als porselein en staal.**

### Voor machinaal afwassen is het volgende bestek/servies

#### niet geschikt:

- Bestek met heften van hout, hoorn, porselein of parelmoer.
- Bestek met temperatuurgevoelige lijm.
- Gelijmd servies of bestek.
- Tin en koper.
- Kristal.
- Metaal dat kan roesten.
- Houten planken.
- Kunstnijverheidsartikelen.

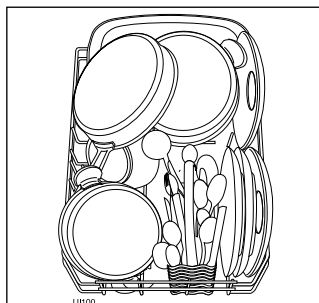
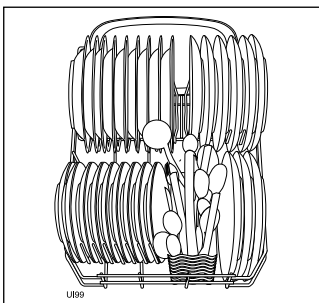
#### beperkt geschikt

- Aardewerk alleen in de machine afwassen, als het van de aanduiding "geschikt voor de afwasautomaat" voorzien is.
- Versieringen die op het glazuur zijn aangebracht kunnen door zeer vaak machinaal afwassen verbleken.
- Zilver en aluminium kunnen bij machinaal afwassen verkleuren. Etensresten als eiwit, eigeel en mosterd veroorzaken vaak verkleuringen of vlekken op zilver. Zilver daarom altijd goed schoon spoelen, als het niet direct na gebruik wordt afgewassen.
- Sommige glassoorten kunnen na vele malen machinaal afwassen dof worden.

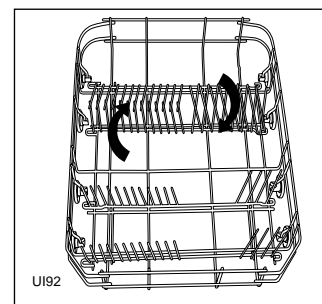
Trek de korven naar buiten om ze te beladen.

## Gebruik van de onderste korf

In de onderste korf kunt u pannen, deksels, borden, schalen en bestek kwijt. Plaats ze naar het voorbeeld in de afbeeldingen. Dienschalen en grote deksels zo veel mogelijk aan de rand van de korf plaatsen en er op toezien dat de sproeiarmen onbelemmerd kunnen ronddraaien.



De twee bordenrekken kunnen snel en eenvoudig worden neergeklapt zodat pannen en schalen makkelijk in de machine kunnen worden geplaatst.



## Gebruik van het bestekmandje

Messen met een lang lemmet die rechtop staan kunnen gevaarlijk zijn.

Plaats daarom lange en/of scherpe messen e.d. horizontaal in de bovenste korf.

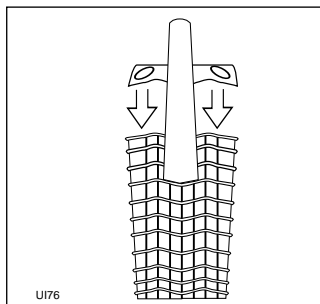
Pas op bij vullen en leeghalen van de machine.

Bestek in het speciale bestekmandje, met de grepen naar beneden. Is een greep zo dun dat hij door het mandje heen steekt, dan dat bestek met de greep naar boven.

Lepels zoveel mogelijk tussen ander bestek in plaatsen, om te voorkomen dat ze aan elkaar kleven.

Was zilver bestek niet tegelijkertijd met andere metalen af.

Om het afwasresultaat te verbeteren, raden wij aan de meegeleverde bestekverdelers te gebruiken als de vorm en afmetingen van het bestek dat toestaan



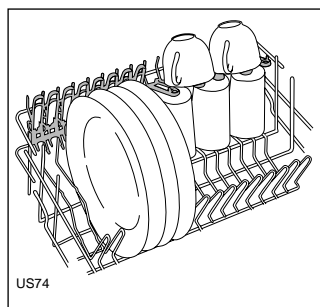
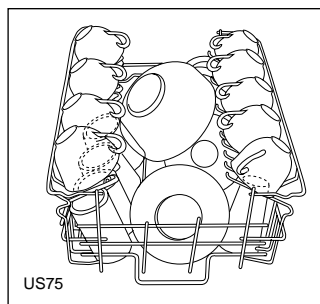
## Gebruik van de bovenste korf

De bovenste korf is hoofdzakelijk bedoeld voor kopjes, schoteltjes, dessertbordjes, kleine borden (max. 24 cm diameter) en glazen.

Glazen met lange steel kunnen in het hoge gedeelte opgehangen worden.

Voor groter servies kunt u de rekken omhoog klappen.

Plaats servies zodanig op en onder de opklapbare kopjesrekken, dat het water overal bij kan.



Probeer, vóór u de machine inschakelt, of beide sproeiarmen vrij kunnen ronddraaien.

## Hoogteregeling bovenste korf

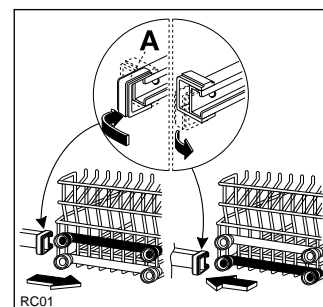
Mocht u erg grote borden willen afwassen dan kunt u deze in de onderste korf plaatsen, nadat u de bovenste korf hoger geplaatst heeft.

	Maximumhoogte van het serviesgoed	
	Bovenste korf	Onderste korf
Bovenste korf in de hoge stand	20 cm	31 cm
Bovenste korf in de lage stand	24 cm	27 cm

## Ga als volgt te werk:

- open de knippen (A) aan de voorkant van de bovenste korf en haal de korf eruit. Schuif de korf op grotere hoogte in de machine en doe de knippen (A) dicht.

Met de bovenste korf in de hoge stand kunnen de kopjesrekken niet gebruikt worden.



Sluit de deur nadat u de machine hebt beladen. Een open deur kan gevaarlijk zijn.

## Afwasmiddel

Gebruik uitsluitend speciale middelen voor huishoudafwasmachines.

Als u onvoldoende afwasmiddel doseert, veroorzaakt dat een slecht afwasresultaat. Te veel afwasmiddel geeft geen beter resultaat, maar alleen onnodige verspilling en belast het milieu.

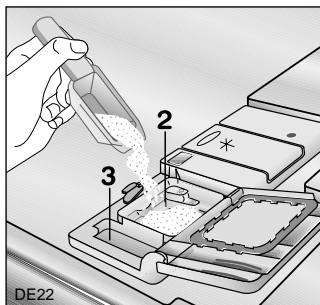
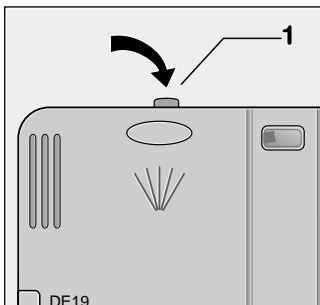
Het afwasmiddel wordt voor het begin van ieder afwasprogramma gedoseerd.

Het afwasmiddel wordt tijdens het programma ingespoeld.

Volg de instructies m.b.t. de te gebruiken hoeveelheid en de bewaarinstructies die op de verpakking van het afwasmiddel vermeld zijn op.

### Afwasmiddel doseren

1. Als het klepje dicht is: duw het hendeltje (1) naar voren. Het klepje springt automatisch open.
2. Doseer het afwasmiddel in het bakje (2). Voor de dosering kunt u de maatstrepen gebruiken:  
20 = ca. 20 g afwasmiddel  
30 = ca. 30 g afwasmiddel



3. Bij alle programma's met voorspoelen dient een kleine hoeveelheid afwasmiddel (5/10 g) in het kleine vakje (3) van het afwasmiddelbakje te worden gedoseerd. Het hier gedoseerde afwasmiddel wordt tijdens het voorspoelen afgegeven.
4. Sluit het klepje en duw het dicht totdat u een klikgeluid hoort.

# Verschillende types afwasmiddel

## Afwastabletten

De afwastabletten van verschillende producenten lossen niet alle met de zelfde snelheid op. Tabletten die langzaam oplossen zijn niet geschikt voor korte afwasprogramma's. Als u dit type product gebruikt raden wij aan om langere afwasprogramma's te kiezen zodat alle restanten van het afwasmiddel verwijderd kunnen worden.

**De tablet moet in het afwasmiddelbakje gedoseerd worden. Dosering op een andere plek, bijv. in het bestekmandje, zal slechte afwasresultaten geven.**

## Geconcentreerde afwasmiddelen

Machine-afwasmiddelen zijn naar chemische samenstelling in twee groepen onder te verdelen:

- traditionele alkalische afwasmiddelen met bijtende bestanddelen
- licht alkalische geconcentreerde afwasmiddelen met natuurlijke enzymen

Het gebruik van afwasprogramma's met een temperatuur van 50°C en geconcentreerde afwasmiddelen is milieuvriendelijk en verlengt de levensduur van het serviesgoed omdat de 50°C-programma's speciaal ontworpen zijn voor een optimale vuiloplossende werking van de enzymen die geconcentreerde afwasmiddelen bevatten.

Met een 50°C-programma en een geconcentreerd afwasmiddel is het afwasresultaat even goed als met een 65°C-programma en een normaal afwasmiddel.

## Combi-afwasmiddelen

Als u gebruikt maakt van een machine-afwasmiddel dat glansmiddel bevat, dan moet u het afwasmiddel in het afwasmiddelbakje doseren.

In dit geval dient de afgifte van glansmiddel te worden uitgeschakeld om te voorkomen dat er een dubbele dosis wordt afgegeven (zie de paragraaf "De afgifte van glansmiddel uitschakelen/inschakelen").

## Gebruik van "3 in 1" / combi-afwasmiddelen

### Algemene aanwijzingen

Dit type afwasmiddel heeft een gecombineerde afwasmiddel/glansmiddel/zout functie.

1. Voor het gebruik, moet u controleren of de hardheid van het leidingwater volgens de aanwijzingen op de verpakking geschikt is voor het gebruik van dit type tablet.
2. Bij het gebruik van dit type product moeten de instructies van de producent strikt opgevolgd worden.
3. Wend u tot de producent van de "3 in 1" afwastablet als deze slechte afwasresultaten geeft (zie de verpakking).

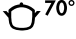

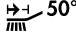

### Speciaal advies

Bij het gebruik van een "3 in 1" afwasmiddel moet de waterontharder op de minimumstand worden ingesteld. (Zie "Waterontharder").

Als u besluit om weer een normaal afwasmiddel te gebruiken, dan raden wij het volgende aan:

- vul zowel het zoutreservoir als het glansmiddelreservoir;
- stel de waterhardheid in op het maximum en start een normaal afwasprogramma zonder lading in de afwasmachine;
- stel de waterhardheid opnieuw in overeenkomstig de hardheid van het leidingwater.

# Programma-overzicht

Programma	Mate van verontreiniging en soort belading	In te drukken toets	Programma beschrijving	(2) Verbruiksgegevens		
				Programma-duur (in minuten)	Stroomverbruik (in kWh)	Waterverbruik (in liter)
<b>Intensief 70°C</b>	Sterk verontreinigd. Servies, bestek en pannen	 70°	Warm voorspoelen 70°C afwassen 2 x lauw spoelen 1 x warm spoelen Drogen	105 - 115	1,6 - 1,8	19 - 21
<b>Normaal 65°C</b>	Normaal verontreinigd. Servies en bestek	 65°	Koud voorspoelen 65°C afwassen 2 x lauw spoelen 1x warm spoelen Drogen	90 - 100	1,2 - 1,4	19 - 21
<b>(1) Bio 50°C</b>	Normaal verontreinigd. Servies en bestek	<b>BIO</b> 50°	Koud voorspoelen 50°C afwassen 1 x koud spoelen 1 x warm spoelen Drogen	160 - 170	0,75 - 0,8	12 - 13
<b>Snel programma 50°C</b>	Licht verontreinigd. Servies en bestek	 50°	50°C afwassen 1 x koud spoelen 1 x warm spoelen	45 - 55	1,05 - 1,15	10 - 12
<b>Kristal 45°C</b>	Normaal verontreinigd. Kristal en porcelein	 45°	45°C afwassen 1 x lauw spoelen 1 x warm spoelen Drogen	55 - 65	0,6 - 0,7	11 - 12

- (1) Testnorm programma (Zie "Toelichtingen voor testinstituten"). Dit programma, speciaal ontworpen voor het gebruik van afwasmiddelen met enzymen, levert resultaten die anders alleen met 65°C-programma's en traditionele afwasmiddelen te bereiken zijn. De tijdsduur van de afwassen en drogen is verlengd om de lagere temperatuur te compenseren.
- (2) De vermelde waarden gelden slechts als richtlijn omdat zij afhangen van de temperatuur en druk van het leidingwater en van de spanning van het elektriciteitsnet.

# Een afwasprogramma starten

Het bedieningspaneel van dit volledig geïntegreerde apparaat is geplaatst op de bovenkant van de deur.

Om een programma in te stellen, moet u de deur iets openen.

## 1. Controleer of...

Het serviesgoed en bestek goed opgesteld zijn, zodat de sproeiarmen ongehinderd kunnen draaien.

## 2. Open de waterkraan

## 3. Druk op toets aan/uit

Alle controlelampjes van de toetsen voor programmakeuze gaan branden (programmeerstand).

## 4. Een programma kiezen en starten

- a) Druk op de toets van het gewenste programma (zie "Programma-overzicht"). Het bijbehorende controlelampje blijft branden en de controlelampje van de overige bedieningstoetsen doven.
- b) Als u de uitgestelde start optie wilt kiezen, drukt u op de "uitgestelde start" toets en kies het gewenste uitstel door meermaals op de toets te drukken totdat het controlelampje van het gewenste uitstel knippert (3, 6 of 9 uur).

Het programma of de tijdsaftelling voor de uitgestelde start begint pas wanneer de deur gesloten wordt. Tot op dat ogenblik is het mogelijk om uw keus te wijzigen.

Sluit de deur.

a) Als de "uitgestelde start" optie niet gekozen is start het programma automatisch.

b) Als de "uitgestelde start" optie gekozen is wordt de tijd afgeteld met stappen van 3 uur.

Als de deur wordt geopend tijdens het aftellen van de tijd dan gaat dit gewoon door.

Wanneer de tijdsaftelling klaar is, start het programma automatisch.

## 5. Een lopend programma onderbreken of annuleren

Onderbreek of annuleer een lopend programma alleen als dat echt nodig is.

**Let op!** Wanneer u de deur opent, kan er hete stoom naar buiten komen. **Open de deur voorzichtig.**

### Een lopend programma onderbreken

Open de machinedeur; het lopende programma stopt. Wanneer u de deur weer sluit, wordt het programma hervat vanaf het punt waar het onderbroken is.

### Een lopend programma annuleren

Open de machinedeur.

Om een lopend programma te annuleren, u moet de multifunctionele toetsen **2** en **3** tegelijkertijd ongeveer 2 seconden ingedrukt houden. Het controlelampje van het lopende programma knippert ongeveer 2 seconden. Als de 2 seconden om zijn gaan alle controlelampjes van de programmatoetsen aan, hetgeen aangeeft dat het programma geannuleerd is en de machine naar de programmeerstand teruggekeerd is.

*(Als u opnieuw een afwasprogramma kiest, dan dient u zich ervan te verzekeren dat het afwasmiddelbakje niet leeg is).*

## 6. Een lopend uitgestelde start annuleren

Open de machinedeur.

U moet u de multifunctionele toetsen **2** en **3** tegelijkertijd ongeveer 2 seconden ingedrukt houden.

Als de 2 seconden om zijn gaan alle controlelampjes van de programmatoetsen branden, hetgeen aangeeft dat het uitgestelde start geannuleerd is en de machine naar de programmeerstand teruggekeerd is.

Met de annulering van de uitgestelde start wordt ook het gekozen afwasprogramma geannuleerd.

Kies opnieuw een afwasprogramma.

## 7. Machine is klaar

De afwasmachine stopt automatisch.

Een geluidssignaal geeft aan dat het afwasprogramma klaar is.

Open de deur.

Het "einde programma" controlelampje brandt.

Schakel de machine uit door op toets aan/uit te drukken. Wacht een paar minuten, want het servies is zeer heet. Bovendien is het droogresultaat beter als u de deur niet direct opent.

## 8. Machine uitruimen

Warm serviesgoed is zeer breekbaar. Laat het daarom afkoelen voordat u de machine uitruimt.

Maak eerst de onderste korf leeg. Daardoor voorkomt u dat druppels uit de bovenste korf op serviesgoed in de onderste korf vallen.

Eventuele condens op de binnenwanden en de deur van de afwasautomaat wordt veroorzaakt door de drooginrichting die de resterende waterdamp die van het servies afkomt naar de koelere wanden doet stromen.

**Het is af te raden om de deur te openen als de machine in werking is. Gebeurt dat toch, dan zal een veiligheidsschakelaar ervoor zorgen dat de machine direct stopt.**

**Let op!**

Als u de deur direct na beëindiging van een programma opent, kan er hete stoom naar buiten komen.

# Onderhoud

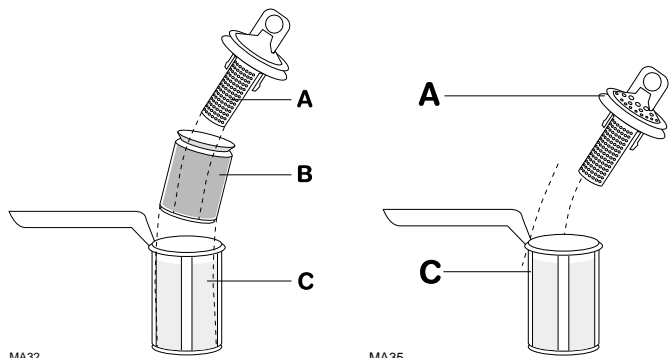
Reinig de buitenkant van het apparaat en het bedieningspaneel met een vochtig doekje. In geen geval agressieve reinigingsmiddelen of schuurmiddelen gebruiken. Gebruik ook nooit oplosmiddelen (aceton, tri, enz.). Maak de deurafdichting, het afwasmiddelbakje en het glansmiddelreservoir regelmatig schoon met een vochtige doek.

Laat de machine elke drie maanden een 65°C-programma afwerken, zonder servies, met afwasmiddel.

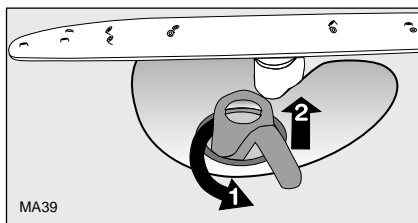
## Schoonmaken van de zeven

De zeven moeten regelmatig worden gecontroleerd en schoongemaakt. Verontreinigde zeven hebben een nadelige invloed op het afwasresultaat.

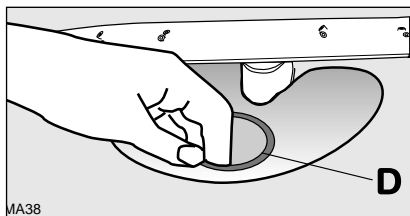
1. Deur openen, onderste korf uit de machine nemen.
2. Het zeefstelsel van de afwasautomaat bestaat uit een grove/fijne zeef (A/B), een microfilter (C) en een vlakke zeef (D).  
*Sommige modellen hebben een zeefinrichting met een grove zeef (A), een microfilter (C) en een vlakke zeef (D).*



3. Greep ongeveer een kwart slag linksom draaien en uitnemen.



4. Grove/fijne zeef (A/B) aan het oogje pakken en uit het microfilter (C) trekken.
5. Alle zeven onder stromend water grondig schoonmaken.
6. Vlakke zeef (D) uit de kuipbodem nemen en aan beide kanten grondig schoonmaken.



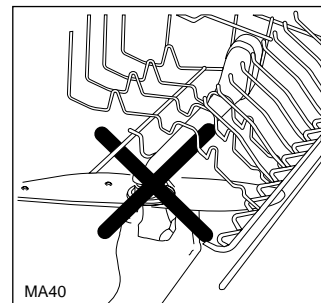
7. Vlakke zeef (D) weer in de kuipbodem zetten.
8. Grove/fijne zeef (A/B) in het microfilter (C) zetten en in elkaar drukken.
9. Zeefcombinatie weer inzetten en door rechtsom draaien van de greep vergrendelen. Let erop dat de vlakke zeef niet boven de kuipbodem uitsteekt.

## Belangrijk!

*Gebruik de machine nooit zonder de zeven. Zorg er bovendien voor dat de zeven correct op hun plaats zitten.*

### NOOIT de bovenste sproeiarm demonteren.

Als de sproeigatjes verstopt zitten met etensresten, dan kunt u deze met een tandenstoker verwijderen.



## Als de machine langere tijd buiten gebruik is

Wordt de machine voor langere tijd niet gebruikt, dan:

1. Kraan dichtdraaien.
2. Deur op een kier laten staan om het ontstaan van een onaangename geur te vermijden.
3. Binnenkant en accessoires reinigen.

## Bescherming tegen vorst

Plaats de afwasmachine nooit in een ruimte waar de temperatuur onder het vriespunt kan zakken. Mocht dat toch het geval zijn, maak de machine dan leeg, draai de kraan dicht, verwijder de waterafvoerslang en laat deze leeg lopen.

## Vervoeren van de machine

Als u de machine gaat vervoeren (bijv. bij verhuizing):

1. Stekker uit het stopcontact trekken.
2. Waterkraan dichtdraaien.
3. Watertoevoerslang van de waterkraan losschroeven en leeg laten lopen.
4. De machine samen met de slangen vervoeren.

Zorg ervoor dat de machine tijdens het transport rechtop blijft staan.



# Wat is er aan de hand, als...

Met behulp van de volgende aanwijzingen kunt u zelf de meeste kleine storingen van de afwasmachine verhelpen.

## ...de afwasmachine een alarmsignaal geeft

De afwasmachine start niet of hij stopt tijdens een programma.

Ook een geluidssignaal geeft aan dat de veiligheidsinrichting heeft ingegrepen.

Open de machinedeur, een combinatie van knipperende controlelampjes en onderbroken geluidssignalen (combinaties beschreven in de tabel hier onder).

En controleer het volgende.

Alarm / Storing	Mogelijke oorzaak	Oplossing
<b>- Het controlelampje van het lopende programma knippert</b> <b>- 1 onderbroken geluidssignaal</b> <b>- 1 knippering van het "einde programma" controlelampje</b>  De machine neemt geen water in.	Waterkraan verstopt of verkslkt.	Waterkraan schoonmaken.
	Waterkraan is dicht.	Waterkraan opendraaien.
	Verstopte of vuile zeef (indien aanwezig) van de watertoevoerslang.	Zeef van de watertoevoerslang controleren.
	Watertoevoerslang niet goed geïnstalleerd of geknikt.	Installatie van de watertoevoerslang controleren.
<b>- Het controlelampje van het lopende programma knippert</b> <b>- 2 onderbroken geluidssignalen</b> <b>- 2 knipperingen van het "einde programma" controlelampje</b>  De afwasmachine loost geen water.	Afvoer verstopt.	Afvoer ontstoppen.
	Waterafvoerslang niet goed geïnstalleerd of geknikt.	Installatie van de waterafvoerslang controleren.
<b>Het controlelampje van het lopende programma knippert</b> <b>- 3 onderbroken geluidssignalen</b> <b>- 3 knipperingen van het "einde programma" controlelampje</b>	De beveiliging tegen wateroverlast is in werking getreden.	Waterkraan dichtdraaien en contact opnemen met de service-afdeling.

Wanneer u de aangegeven controles gedaan heeft, drukt u de toets van het programma dat bezig was voordat de machine stopte en sluit de machinedeur. Het programma wordt hervat waar het werd onderbroken.

Bel de servicedienst als de alarmmelding nog steeds aanwezig is.

Stel u in verbinding met de servicedienst als de machine een alarmmelding geeft die niet in bovenstaande tabel beschreven is.

## ...er problemen zijn bij het gebruik van de afwasautomaat

Storing	Mogelijke oorzaak	Oplossing
De machine start niet	De machinedeur is niet goed dicht.	Deur sluiten.
	De stekker zit niet in het stopcontact.	Stekker in het stopcontact steken.
	De zekering in de huisinstallatie werkt niet goed.	Vervang de zekering.
	<b>Voor afwasmachines met uitgestelde start functie:</b> er is een uitgestelde start ingesteld.	Als u het programma onmiddellijk wilt starten, de uitgestelde start annuleren
Sissend geluid tijdens het afwassen	Dit duidt niet op een storing.	Gebruik een ander merk afwasmiddel.

## ...het afwasresultaat niet bevredigend is

### Het serviesgoed is niet schoon

- U heeft geen geschikt afwasprogramma gekozen.
- Het serviesgoed is verkeerd gerangschikt en het water heeft niet alle delen ervan kunnen bereiken. De korven moeten niet te vol beladen worden.
- De sproeiarmen kunnen niet draaien omdat zij belemmerd worden door verkeerd gerangschikt serviesgoed.
- De bodemzeven zijn vuil of verkeerd geplaatst.
- Er is geen of te weinig afwasmiddel gebruikt.
- Als het serviesgoed kalkvlekken vertoont, dan is het zoutreservoir leeg of de waterontharder van de afwasmachine niet goed ingesteld.
- De waterafvoerslang is niet goed geïnstalleerd.
- De dop van het zoutreservoir is niet goed gesloten.

### Het serviesgoed is nat en dof

- Er is geen glansmiddel gebruikt.
- Het glansmiddelreservoir is leeg.

### Het serviesgoed vertoont strepen, doffe vlekken of een blauwe waas.

- Stel de glansmiddeldosering lager in.

### Het serviesgoed vertoont waterkringen.

- Stel de glansmiddeldosering hoger in.
- Het afwasmiddel kan de oorzaak zijn. Neem contact op met de producent van het afwasmiddel.

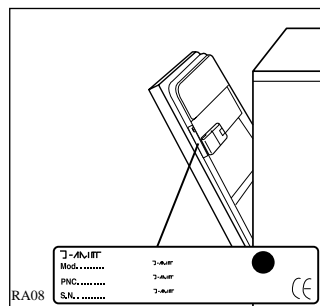
Kunt u de oorzaak van een storing niet zelf opsporen en verhelpen, belt u dan de servicedienst. Houd merk, modelnummer (Mod.), productnummer (PNC) en fabrieksnummer (S.N.) van uw machine bij de hand; de servicedienst zal u erom vragen. U vindt de nummers op het typeplaatje aan de kant van de deur.

Om deze nummers snel bij de hand te hebben, raden wij aan ze hieronder in te vullen.

Mod. : .....

PNC : .....

S.N. : .....



## Service en onderdelen

Reparaties aan elektrische apparaten mogen alleen door vakmensen worden uitgevoerd.

Er mogen alleen originele onderdelen worden gebruikt.

Niet vakkundige reparaties kunnen tot aanzienlijke risico's voor de gebruiker leiden.

# Toelichtingen voor testinstituten

De test volgens **EN 60704** moet met een volledige standaard lading en het vergelijkingsprogramma worden uitgevoerd (zie "Programma-overzicht").

Voor de test volgens **EN 50242** moet het zoutreservoir van de waterontharder gevuld zijn met zout en het glansmiddelreservoir gevuld met glansmiddel en het vergelijkingsprogramma worden uitgevoerd (zie "Programma-overzicht").

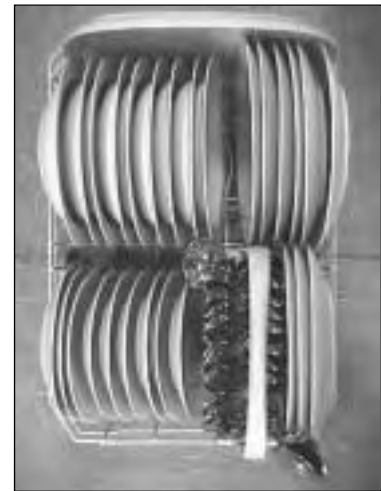
Laadvermogen:	9 standaard couverts
Glansmiddelreservoir:	stand 4 (Type III)
Dosering afwasmiddel:	5 g + 20 g (Type B)



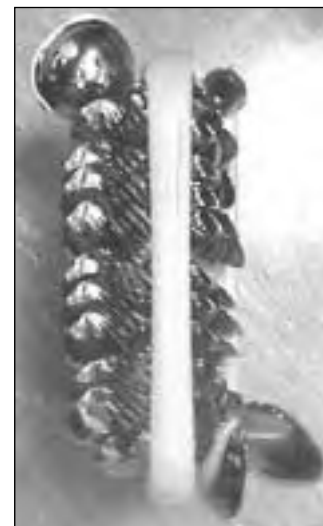
Rangschikking in de bovenste korf zonder kleine kom en slakom



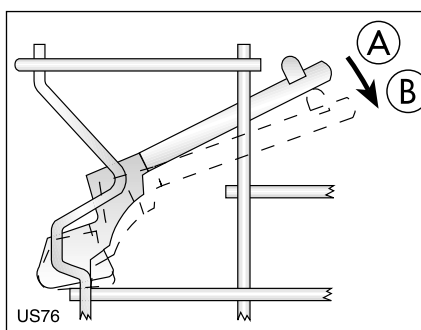
Rangschikking in de bovenste korf met kleine kom en slakom



Rangschikking in de onderste korf



Rangschikking in de bestekmandje



Kopjesrekken: stand A