

algemeen

technische gegevens

Energie soort	230 V, 50 Hz
Aansluitwaarde	5600 W

Het gegevensplaatje bevindt zich aan de onderzijde van het toestel.

Dit toestel voldoet aan de geldende CE richtlijnen.

afvoeren verpakking en toestel

De verpakking van het toestel is recyclebaar. Gebruikt kunnen zijn:

- karton;
- poly-ethyleenfolie (PE);
- CFK-vrij polystyreen (PS-hard-schuim).

Deze materialen op verantwoorde wijze en conform de overheidsbepalingen afvoeren.

De overheid kan u ook informatie verschaffen over het op verantwoorde wijze afvoeren van afgedankte huishoudelijke apparaten.

généralités

données techniques

Sorte d'énergie	230 V, 50 Hz
Puissance connectée	5600 W

La plaque d'informations se trouve dans la partie inférieure de l'appareil.

Cet appareil répond aux directives CE en vigueur.

que faire de l'emballage et de l'appareil usé

L'emballage de l'appareil est recyclable. Peuvent être utilisés :

- carton ;
- film en polyéthylène (PE) ;
- polystyrène sans CFC (mousse rigide en PS).

Vous devez vous débarrasser de ces matériaux de façon responsable, en tenant compte des directives gouvernementales.

L'administration peut vous fournir une information sur la manière de vous débarrasser de façon responsable de vos appareils ménagers dont vous ne voulez plus.



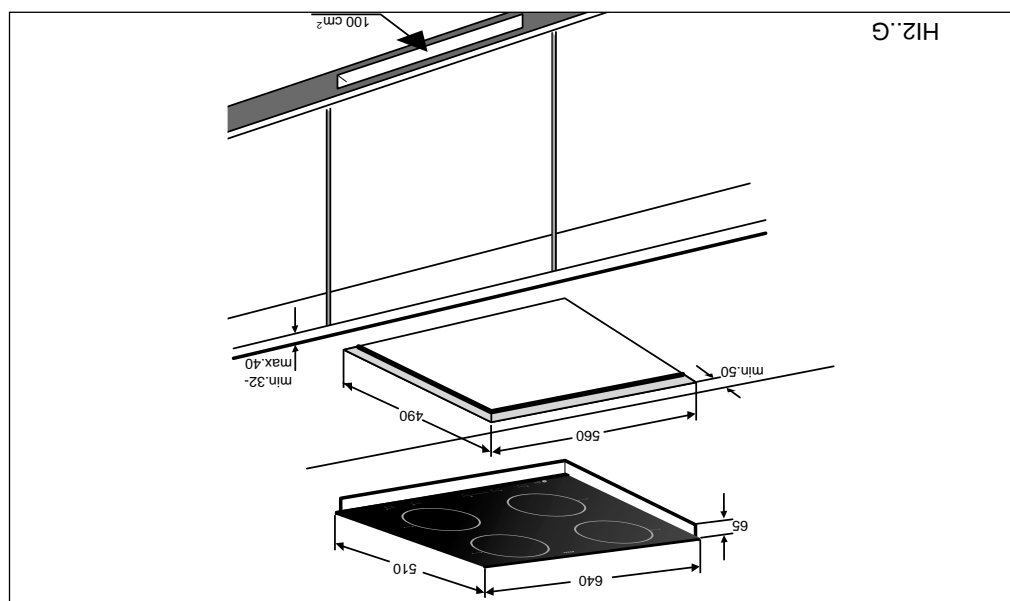
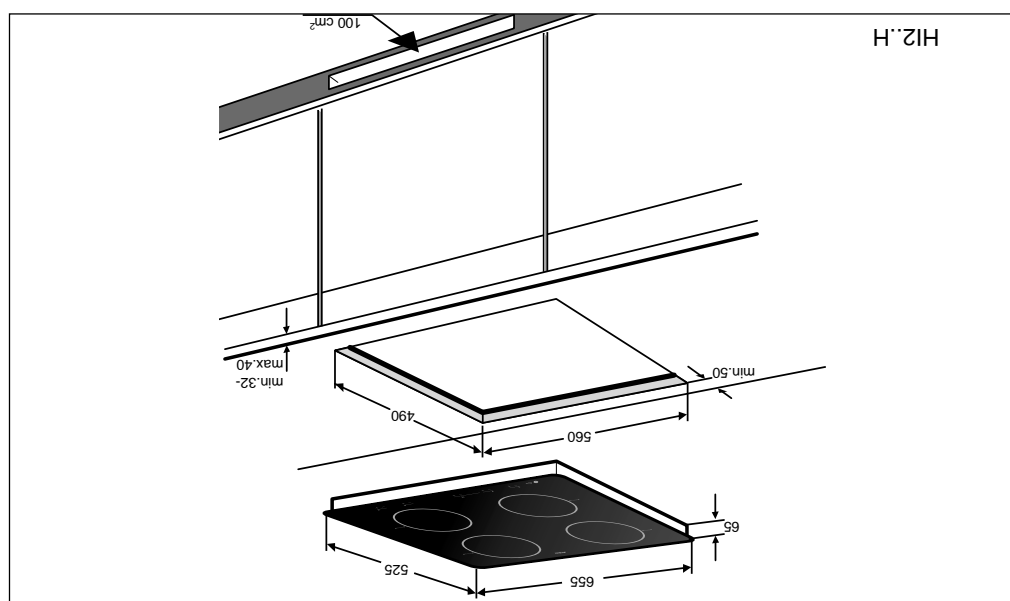
installatievoorschrift inductiekookplaat instructions d'installation plaque de cuisson à induction

HI271G
HI271H



ATAG

7000020002



indouwmaten
Zaag de uitsparing in het aanrechtblad. Doe dit zeer nauwkeurig. Zaag ook eventueel aanwezige tussenschotten uit.
éventuellement les cloisons qui sont présentes.

dimensions hors tout

généralités

algemeen

veiligheid

algemeen

securité

généralités

Het toestel mag alleen gecombineerd worden met ATAG oven-modellen, geproduceerd vanaf 1996.

Wilt u een vaste aansluiting maken, zorg er dan voor dat er een ompolbare schakelaar met een contactstand van minimaal 3 mm in de toeverleiding wordt aangebracht.

De aansluitkabel is van het type Y en mag alleen door gekwalificeerd servicepersoneel vervangen worden.

De aansluitkabel moet u voorzien van een stekker conform publicatie CEE7 (perlex).

Dit toestel is in de fabriek voorzien van een aansluitkabel type H05VVF (1,5 mm²) met 5 aders, waarvan 1 voor aarde (groen/geel).

elektrische aansluiting 230 V AC - 50 Hz - 5600 W

garanderen.

Als het toestel dichtert dan 5 cm van de wand geplaatst wordt moet de wand van warmtebestendig materiaal zijn.

Ook al wordt het toestel zelf niet warm, de wand kan warmte van bijvoorbeeld een hete braadpan zover afgevoerd worden gecombineerd met ATAG ovens, niet met combinators. Alleen dan kunnen wij een goede werking van de kookplaat garanderen.

De kookplaat is speciaal ontworpen voor elektrische kooktafels.

De aansluitkabel van het toestel wordt niet door een lade aangestoten wordt.

Als het toestel dichtert dan 5 cm van de wand geplaatst wordt moet de wand van warmtebestendig materiaal zijn.

Ook al wordt het toestel zelf niet warm, de wand kan warmte van bijvoorbeeld een hete braadpan zover afgevoerd worden gecombineerd met ATAG ovens, niet met combinators. Alleen dan kunnen wij een goede werking van de kookplaat garanderen.

De aansluitkabel van het toestel wordt niet door een lade aangestoten wordt.

Als het toestel dichtert dan 5 cm van de wand geplaatst wordt moet de wand van warmtebestendig materiaal zijn.

Ook al wordt het toestel zelf niet warm, de wand kan warmte van bijvoorbeeld een hete braadpan zover afgevoerd worden gecombineerd met ATAG ovens, niet met combinators. Alleen dan kunnen wij een goede werking van de kookplaat garanderen.

De aansluitkabel van het toestel wordt niet door een lade aangestoten wordt.

L'appareil ne peut être combiné qu'avec des fours des modèles ATAG produits à partir de 1996.

Si vous souhaitez faire une connexion fixe, veillez à ce qu'un interrupteur omipolaire avec une distance de contact de 3 mm au minimum soit installé dans la conduite d'alimentation.

Le cordon d'alimentation électrique est de type Y et ne doit être remplacé que par du personnel qualifié.

Vous devez l'équiper d'une fiche conformément à la publication CEE7 (perlex).

Cet appareil a été muni en usine d'un cordon d'alimentation électrique de type H05VVF (1,5 mm²) à cinq conducteurs, dont un pour la prise de terre (vert/jaune).

branchement électrique 230 V CA - 50 Hz - 5600 W

garantir le bon fonctionnement de la plaque.

La plaque de cuisson a été spécialement conçue pour les cuisines et les tables de cuisson sans poignée. La plaque de cuisson ne se combine qu'avec les fours ATAG, pas avec les combinators.

L'appareil doit être mis à la terre.

Si l'appareil est placé à moins de 5 cm du mur, le mur devra être recouvert d'un matériau résistant à la chaleur. Même si l'appareil ne devient pas chaud, la chaleur de la casserole, par exemple, pourrait décolorer ou abîmer le mur.

Si l'appareil est placé à moins de 5 cm du mur, le mur devra être recouvert d'un matériau résistant à la chaleur. Même si l'appareil ne devient pas chaud, la chaleur de la casserole, par exemple, pourrait décolorer ou abîmer le mur.

Si l'appareil est placé à moins de 5 cm du mur, le mur devra être recouvert d'un matériau résistant à la chaleur. Même si l'appareil ne devient pas chaud, la chaleur de la casserole, par exemple, pourrait décolorer ou abîmer le mur.

Si l'appareil est placé à moins de 5 cm du mur, le mur devra être recouvert d'un matériau résistant à la chaleur. Même si l'appareil ne devient pas chaud, la chaleur de la casserole, par exemple, pourrait décolorer ou abîmer le mur.

Si l'appareil est placé à moins de 5 cm du mur, le mur devra être recouvert d'un matériau résistant à la chaleur. Même si l'appareil ne devient pas chaud, la chaleur de la casserole, par exemple, pourrait décolorer ou abîmer le mur.

Si l'appareil est placé à moins de 5 cm du mur, le mur devra être recouvert d'un matériau résistant à la chaleur. Même si l'appareil ne devient pas chaud, la chaleur de la casserole, par exemple, pourrait décolorer ou abîmer le mur.

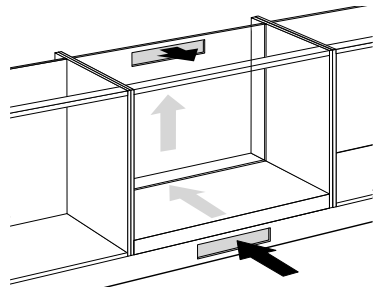
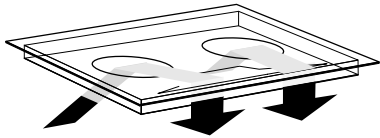
Si l'appareil est placé à moins de 5 cm du mur, le mur devra être recouvert d'un matériau résistant à la chaleur. Même si l'appareil ne devient pas chaud, la chaleur de la casserole, par exemple, pourrait décolorer ou abîmer le mur.

inbouwmogelijkheden / possibilités d'encastrement

beluchting

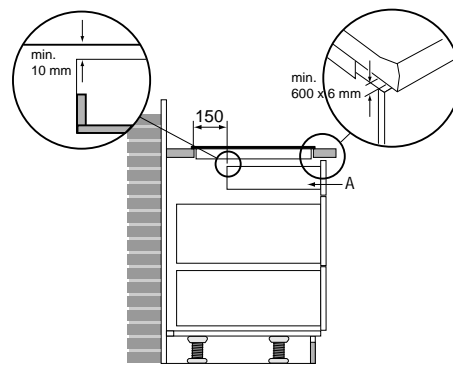
De elektronica in het toestel heeft koeling nodig. Hiervoor is het toestel aan de onderzijde voorzien van ventilatieopeningen. Door deze openingen moet koude lucht aangezogen en uitgeblazen kunnen worden. Om deze koude lucht te kunnen aanzuigen, moet u enkele wijzigingen aanbrengen in het keukenmeubel.

Hiernaast vindt u drie mogelijkheden voor het inbouwen van uw inductiekookplaat.



Boven lade of vaste blende
Zaag de beluchtingsopeningen (min. 100 cm²) uit. Beluchting vindt plaats via plint en achterzijde kast.

Au-dessus d'un tiroir ou d'un panneau fixe
Sciez les trous d'aération (min. 100 cm²). L'aération se produit via la plinthe et l'arrière du placard.



Let op: Maximale toegestane diepte van de lade is ± 30 cm.

Attention : Profondeur maximale admise du tiroir est de ± 30 cm.

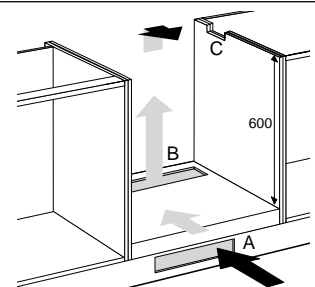
Bij een lade moet er aan de voorzijde een spleet gemaakt worden van minimaal 600 x 6 mm. De afstand tussen lade A en de kookplaat moet minimaal 10 mm bedragen. Bij een vaste blende hoeven geen extra aanpassingen voor beluchting te geschieden.

Avec un tiroir, il faudra effectuer à l'avant une fente d'au moins 600 x 6 mm. L'espace entre le tiroir A et la plaque de cuisson doit être au moins de 10 mm. Dans le cas d'un panneau fixe, aucune aération supplémentaire n'est nécessaire.

aération

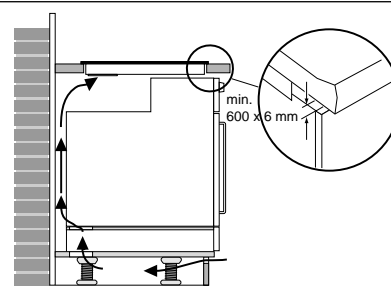
L'électronique insérée dans l'appareil a besoin d'être refroidie. A cet effet, le dessous de l'appareil est pourvu de trous d'aération. Ces trous permettent l'aspiration d'air froid. L'air qui est chargé de ce refroidissement est ensuite de nouveau rejeté sur le dessous de l'appareil. Pour que l'aspiration d'air froid puisse se faire, vous devez apporter quelques modifications dans le placard de votre cuisine.

Ci-après, vous trouverez trois possibilités pour encastrer votre plaque de cuisson à induction.



Boven een 60 cm oven
Nismaat minimaal 600 mm hoog.

Au-dessus d'un four de 60 cm
Evidement 600 mm de hauteur minimum.

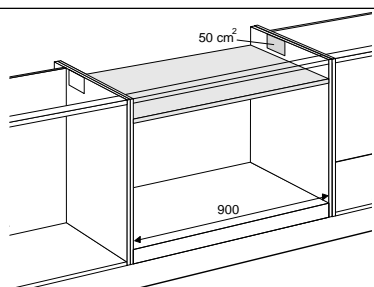


Beluchting vindt plaats via plint en achterzijde oven.

L'aération se produit via la plinthe et l'arrière du four.

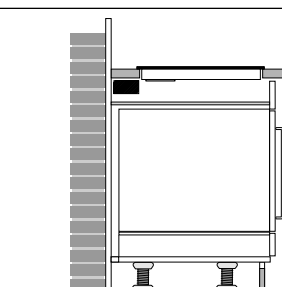
Bij een oven moet er aan de voorzijde een spleet gemaakt worden van minimaal 600 x 6 mm. Zaag de beluchtingsopeningen "A" + "B" uit (100 cm²). Maak een uitsparing "C" in de zijwand van de keukenkast voor het doorvoeren van de aansluitkabel. De kookplaat mag alleen met ATAG-ovens worden gecombineerd, niet met combitrans.

Avec un four, il faudra effectuer à l'avant une fente d'au moins 600 x 6 mm. Découpez à la scie les ouvertures d'aération "A" + "B" (100 cm²). Faites un évidement "C" dans la paroi latérale du placard de cuisine avant de faire passer le câble de raccordement. La plaque de cuisson ne se combine qu'avec les fours ATAG, pas avec les combitrans.



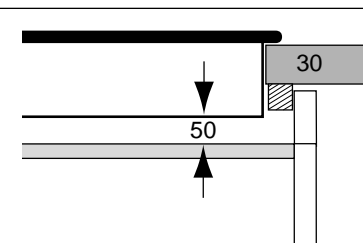
Boven een 90 cm oven (OX9..M/T)
Zaag de beluchtingsopeningen uit (2x 50 cm²).

Au-dessus d'un four de 90 cm (OX9..M/T)
Sciez les trous d'aération (2x 50 cm²).



Beluchting vindt plaats via de naastliggende kasten.

L'aération se fait par les placards qui se trouvent à côté.

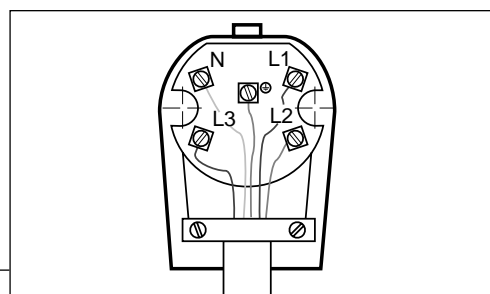
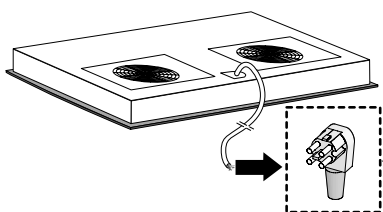


Let op: Plaats een schermplaat tussen de oven en de kookplaat. De plaat moet minimaal 10 mm dik zijn en hittebestendig. De ruimte tussen de voorzijde van de kookplaat en schermplaat moet minimaal 50 mm bedragen (zie illustratie).

Attention : Placez une plaque de protection entre le four et la plaque de cuisson. La plaque doit mesurer au moins 10 mm de hauteur et résister à la chaleur. L'espace entre le front de la plaque de cuisson et la plaque de protection doit être **au moins** de 50 mm (voir illustration).

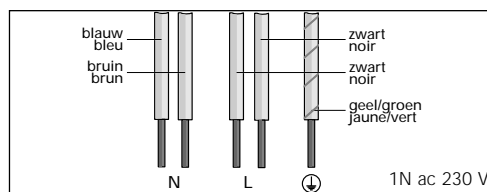
inbouwen / encastrement

stekker monteren / montage de la fiche



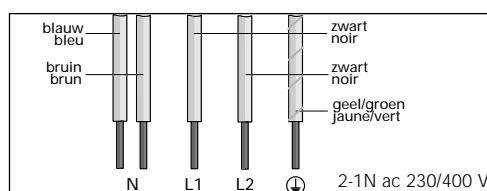
1. Monteer de stekker (perilex) aan het aansluitsnoer. Raadpleeg de aansluitschema's voor de juiste aansluiting.
1. Fixez la fiche (perilex) au câble de raccordement. Observez les schémas pour effectuer un bon raccordement.

- N.B.:** Verschijnt foutcode F9 in het display, dan is het toestel verkeerd aangesloten (zie aansluitschema).
- N.B.:** Si l'appareil affiche le code d'erreur F9, c'est que l'appareil n'a pas été bien branché (voir schéma de raccordement).



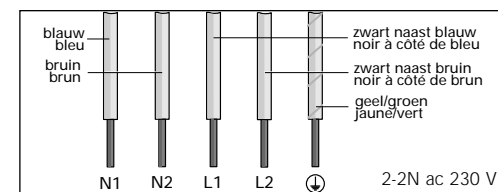
- 1 fase aansluiting (1 fase + 1 nul)**
Uw huisinstallatie moet gezekeerd zijn met 32 A.
- nulaansluiting N (blauw met bruin)
 - faseaansluiting L (zwart met zwart)

- branchement à 1 phase (1 phase + 1 neutre)**
L'installation électrique de votre domicile doit être munie d'un fusible 32 A.
- branchement sur le neutre N (bleu et brun)
 - branchement sur la phase L (noir et noir)



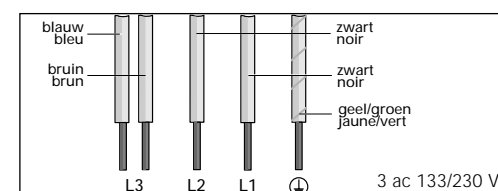
- 2 fase aansluiting (2 fase + 1 nul)**
Uw huisinstallatie moet gezekeerd zijn met 16 A.
- nulaansluiting N (blauw met bruin)
 - faseaansluiting L1 (zwart)
 - faseaansluiting L2 (zwart)

- branchement à 2 phase (2 phase + 1 neutre)**
L'installation électrique de votre domicile doit être munie d'un fusible 16 A.
- branchement sur le neutre N (bleu et brun)
 - branchement sur la phase L1 (noir)
 - branchement sur la phase L2 (noir)



- 2 fase aansluiting (2 fase + 2 nul)**
Uw huisinstallatie moet gezekeerd zijn met 16 A.
- nulaansluiting N1 (blauw)
 - nulaansluiting N2 (bruin)
 - faseaansluiting L1 (zwart naast blauw)
 - faseaansluiting L2 (zwart naast bruin)

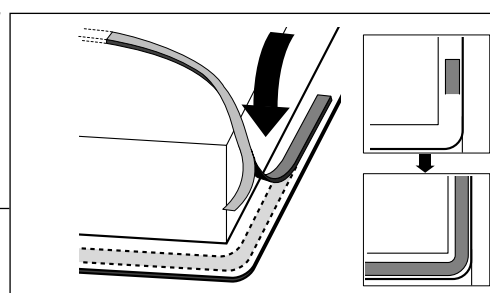
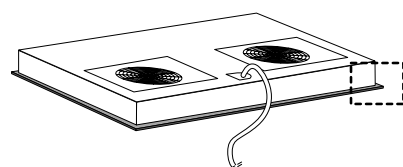
- branchement à 2 phase (2 phase + 2 neutre)**
L'installation électrique de votre domicile doit être munie d'un fusible 16 A.
- branchement sur le neutre N1 (bleu)
 - branchement sur le neutre N2 (bruin)
 - branchement sur la phase L1 (noir à côté de bleu)
 - branchement sur la phase L2 (noir à côté de brun)



- 3 fase aansluiting (3 fase zonder nul)**
Uw huisinstallatie moet gezekeerd zijn met 16 A.
- faseaansluiting L1 (zwart)
 - faseaansluiting L2 (zwart)
 - faseaansluiting L3 (blauw met bruin)

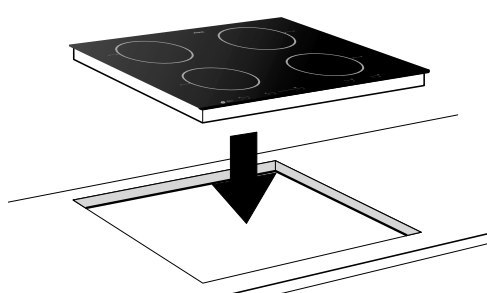
- branchement à 3 phase (3 phases sans neutre)**
L'installation électrique de votre domicile doit être munie d'un fusible 16 A.
- branchement sur la phase L1 (noir)
 - branchement sur la phase L2 (noir)
 - branchement sur la phase L3 (bleu et brun)

kookplaat plaatsen en aansluiten / Placement et raccord de la plaque de cuisson



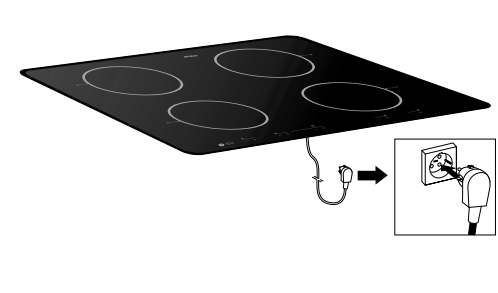
1. Plak het afdichtband aan de onderzijde van de glasplaat.

1. Collez la bande d'étanchéité en dessous de la plaque de verre.



2. Keer de kookplaat om en laat het toestel in de uitsparing zakken. Vastzetten van het toestel is niet nodig.

2. Retournez la plaque de cuisson et placez l'appareil dans l'évidement. Il n'est pas nécessaire de fixer l'appareil.



3. Maak de elektrische aansluiting.
N.B.: Direct na het inschakelen zal de ventilator aanslaan. Het toestel controleert zichzelf gedurende een aantal seconden.

3. Effectuez le branchement électrique.
N.B.: Dès que l'appareil sera branché, le ventilateur entrera en fonctionnement. L'appareil contrôle automatiquement son fonctionnement pendant quelques secondes.