

## koelkast met vriesvak

Wij danken u voor het vertrouwen dat u in ons gesteld hebt door de aankoop van ons apparaat. Wij wensen u veel genoegen bij het gebruik ervan.

**De koelkast met vriesvak** dient voor huishoudelijk gebruik.

**Het onderste gedeelte is een koelkast**, die voor het bewaren van verse levensmiddelen bij een temperatuur van boven de 0°C bestemd is.

**Het bovenste gedeelte is een vriesvak**, die voor het invriezen van verse levensmiddelen en gedurende langere tijd bewaren van bevroren levensmiddelen (tot één jaar, afhankelijk van de levensmiddelensoort, dient). Het diepvriesgedeelte heeft vier sterren.

Voor de ingebruikname .....	4-7
Opstellen.....	8
Beschrijving van het apparaat .....	9-12
Bediening .....	13
Gebruik .....	14-18
Onderhoud en reiniging .....	19-20
Storingen en hoe ze verholpen kunnen worden ...	21-23

## gebruiksaanwijzing

### voor de ingebruikname



- Laat het apparaat ongeveer 2 uur stilstaan, alvorens het op het elektriciteitsnet aan te sluiten. Hierdoor is de mogelijkheid van storingen door de invloed van het transport op het koelsysteem kleiner.
- Reinig het apparaat grondig, vooral de binnenkant (zie het hoofdstuk Reiniging).
- Indien de losse delen niet op hun plaats zitten, breng deze dan aan volgens het hoofdstuk Beschrijving van het apparaat.

## gebruiksaanwijzing

De gebruiksaanwijzing is voor de gebruiker bestemd en geeft een beschrijving van het juiste en veilige gebruik van de koelkast.

Deze gebruiksaanwijzing is voor de verschillende aparatentypes toegepast en beschrijft misschien ook functies en delen, die uw koelkast niet heeft.

## aanwijzingen voor de inbouw

Voor geïntegreerde apparaten zijn de aanwijzingen voor de inbouw bijgesloten. Ze zijn bestemd voor de vakman, die het apparaat in een kast moet plaatsen.

## onze zorg voor het milieu

- Voor de verpakking van de producten gebruiken wij milieuvriendelijke materialen die zonder risico voor het milieu hergebruikt (gerecycled), gestort of verbrand kunnen worden. Daartoe zijn de verpakkingsmaterialen dienovereenkomstig gemerkt.
- Ook onze gebruiksaanwijzing is op gerecycled papier of op zonder chloor gebleekt papier gedrukt.
- Als u de koelkast in de toekomst niet meer zult gebruiken en hij u in de weg staat, zorg er dan voor dat hij het milieu niet belast. Lever de koelkast in bij een erkend inzamelingsbedrijf voor gebruikte apparatuur (zie het onderdeel over de afvoer van de oude koelkast).

## voor de ingebruikname

### energiesparen

- Open de deur van de koelkast niet vaker dan nodig is. Dat geldt in het bijzonder bij warm en vochtig weer. Zorg er ook voor dat de koelkast (vooral het vriesgedeelte) maar zo kort mogelijk open is.
- Controleer af en toe of het apparaat voldoende koelt (vrije circulatie van de lucht achter het apparaat).
- Draai de thermostaatknop van een hogere op een lagere stand wanneer het gebruik van het apparaat en de omstandigheden dit toelaten.
- Alvorens levensmiddelen in de koelkast te leggen, moeten deze tot kamertemperatuur worden afgekoeld (behalve soep).
- Rijp of ijslagen doen het stroomgebruik toenemen, verwijder deze daarom regelmatig zodra ze 3-5 mm dik zijn.
- Een verkeerd of niet afdichtend deurrubber kan het stroomverbruik verhogen, daarom moet het tijdig en vakkundig worden vervangen.
- De condensor aan de achterkant van de kast moet altijd schoon en vrij van stof of ongerechtigeden worden gehouden.
- Eike instructie uit de hoofdstukken installatie en energiebesparing die niet wordt nageleefd, kan leiden tot een hoger stroomverbruik.

### belangrijke wenken



- Wanneer u thuis een oude, niet meer gebruikte koelkast/diepvriezer met een slot of grendel, die van binnen uit niet geopend kunnen worden, vervangt, maak deze dan onbruikbaar. Zo kunt u kinderen voor eventuele verstikking behoeden.
- Sluit het apparaat op de juiste wijze op het electriciteitsnet aan (zie het hoofdstuk Aansluiten).
- Raak wanneer het apparaat in werking is de koelplaten niet aan, vooral niet met vochtige of natte handen omdat dan de huid er aan kan blijven plakken.
- Bevries geen dranken in flessen, vooral geen koolzuurhoudende dranken zoals spawater,

## gebruiksaanwijzing

### voor de ingebruikname

- champagne, bier, coca cola enz.. Vloeistoffen zetten uit bij bevroering en het glas kan barsten.
- Eet geen bevroren levensmiddelen (brood, fruit, groente). Door de kou kunnen brandwonden ontstaan.
  - Wanneer de geur of kleur van een levensmiddel verdacht is, gooi het dan weg omdat het waarschijnlijk niet meer eetbaar is.
  - Het schaarscharnier (hebben slechts enkele modellen) maakt het automatisch sluiten van de deur bij een openingshoek tot 20° mogelijk. Pas op voor de sterke veer van de deur.
  - In het zakje met de handleiding vindt u ook een hoekstuk en zachte doppen, bestemd voor de inbouw van een apparaat met een schaarscharnier en een afdekdop om de niet gebruikte openingen aan de binnenkant van het apparaat af te sluiten.
  - Trek de stekker uit de wandcontactdoos bij reparaties (laat de koelkast altijd door een vakman repareren!), reiniging en het verwisselen van het lampje.
  - Ontdooi de koelkast in geen geval met elektrische apparatuur (zoals bijv. een föhn) en gebruik geen scherpe voorwerpen voor het verwijderen van de rijp - resp. de ijslaag. Gebruik uitsluitend de bijverpakte resp. door de fabrikant toegestane hulpmiddelen.
  - Denk aan het milieu en zorg ervoor dat de achterwand van de kast (condensor of pijpleiding bij het transport van de afgedankte koelkast) resp. het koelsysteem binnen in de kast niet worden beschadigd. Daarom ook dient u bij het ontdooien van de koelkast geen scherpe voorwerpen te gebruiken, maar uitsluitend de bijverpakte resp. door de fabrikant toegestane hulpmiddelen.
  - Wanneer de aansluitkabel beschadigd is, moet deze door de fabricant of zijn erkende vakman worden vernieuwd, om ongelukken te voorkomen.
  - Het typeplaatje bevindt zich in de koelkast of aan de achterkant.

## voor de ingebruikname

### de houdbaarheid van diepgevroren levensmiddelen bij stroomuitval

Open de diepvriezer niet bij stroomstoringen of stroomuitval. Bij een stroomuitval die langer dan, 12 uur duurt; de diepgevroren levensmiddelen consumeren of ze in een vervangend apparaat leggen.

### afvoer van de oude koelkast

- De niet meer in gebruik zijnde koelkast dient onmiddellijk onklaar gemaakt te worden. Maak een eventueel deurslot of een sluiting onbruikbaar om kinderen te beschermen tegen mogelijk verstikkingsgevaar.
- Alle koel- en vrieskasten bevatten ook koelmiddelen en andere isolatiematerialen die een speciale verwerking vereisen. Daarom dient u bij de afvoer van de oude kast altijd contact op te nemen met een bevoegd en gekwalificeerd recycle bedrijf of dienaangaande bij de gemeente of bij de winkelier informatie in te winnen. Let er vanwege een mogelijk risico voor vervuiling van het milieu op om de leidingen aan de achterkant van de kast niet te beschadigen.

## gebruiksaanwijzing

### opstellen

#### de keuze van de ruimte

Plaats het apparaat in een droge en regelmatig geventileerde ruimte. De toegestane temperatuur van de omgeving voor de juiste werking van het apparaat is afhankelijk van de uitvoering (klasse) van het apparaat, die op het typeplaatje van het apparaat vermeld is.

Plaats het apparaat niet in de buurt van warmtebronnen, bijvoorbeeld een gasfornuis, verwarming, boiler enz. en stel het niet bloot aan directe zonnestraling.

De koelkast moet tenminste 3 cm van het elektrisch of gasfornuis respectievelijk 30 cm van de verwarming of kachel worden geïnstalleerd. Bij kleinere afstanden moet er een isolatieplaat worden gebruikt.

De afstand tot de muur, respectievelijk de vrije ruimte achter de kast, dient ongeveer 200 cm<sup>2</sup> te bedragen.

Een keukenkastje boven de koelkast moet aan de achterzijde een ruimte van tenminste 5 cm hebben.

Daardoor wordt een voldoende koeling van de condensor gewaarborgd.

Klasse	Omgevingstemperatuur
SN (subnormaal)	van + 10°C tot + 32°C
N (normaal)	van + 16°C tot + 32°C
ST (subtropisch)	van + 18°C tot + 38°C
T (tropisch)	van + 18°C tot + 43°C

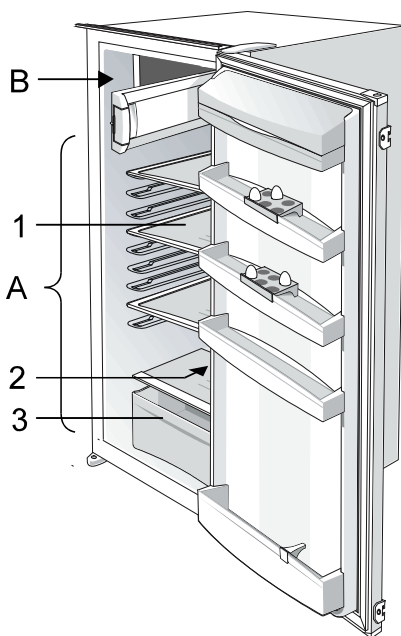
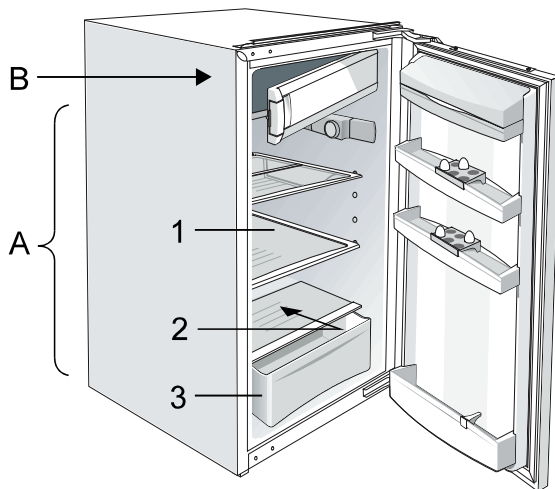
#### aansluiten

Sluit het apparaat met de aansluitkabel op het electriciteitsnet aan. De wandcontactdoos moet geaard zijn (veiligheids- stopcontact). De voorgeschreven netspanning en frequentie zijn op het typeplaatje van de koelkast vermeld.

De aansluiting op het electriciteitsnet en de aarding van het apparaat moeten volgens de geldige standaarden en voorschriften uitgevoerd zijn.

Het apparaat laat een kortdurende spanningsafwijking toe, echter hoogstens van -15 tot +10%.

beschrijving van het apparaat



## gebruiksaanwijzing

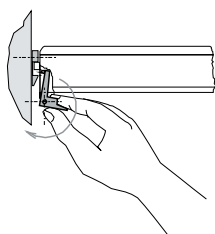
### beschrijving van het apparaat

#### Koelkast (A)

In de koelkast kunt u verse levensmiddelen enkele dagen bewaren.

#### Vriesvak (B)

In het vriesvak vriest u verse levensmiddelen in en bewaart u diepgevroren producten.

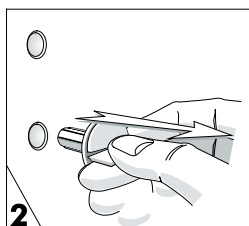
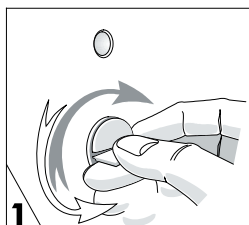


#### Het openen van de deur van de diepvriezer

Trek het handvat van de deur naar u toe en open de deur. Pas bij het sluiten op, dat het handvat vastspringt. Wanneer de deur niet goed dicht zit, wordt hij door de veiligheidsveer geopend. Sluit de deur opnieuw.

#### Legplank (1)

(het aantal hangt af van het model)



De legplank kan op elke gewenste hoogte in het apparaat worden geplaatst. Met de bijgeleverde afdekdoppen (in het zakje met de handleiding) kunt u desgewenst de niet gebruikte openingen, bestemd voor de plaatsing van de draagpluggen voor de legplanken in de wanden aan de binnenkant van het apparaat, afdekken.

De legplank is beschermd tegen ongewenst uittrekken en kantelen. Als u hem uit het apparaat wilt nemen, moet u het voorste deel van de legplank enigszins optillen en hem er uit trekken. Daarna verwijdert u de draagpluggen van de legplank, plaatst deze op de gewenste nieuwe hoogte en legt de legplank er op. Bewaar bederfelijke levensmiddelen op het achterste gedeelte van de legplank, waar het het koelste is. Als u grotere levensmiddelen in de koelkast bewaren moet, kunt u het voorste deel van de etage legplank optillen en onder het achterste deel laten zakken (er zijn twee mogelijkheden - vlak onder de legplank of lager). Aan te raden is bij het uittrekken van de deelbare etage legplank elk deel afzonderlijk uit te trekken.

Als het apparaat in plaats van pluggen geleiders heeft, kunt u de legplank ook naar wens op de geleiders plaatsen. De legplank is tegen uittrekken beveiligd.



## beschrijving van het apparaat

Als u hem uit het apparaat wilt nemen, moet u het achterste gedeelte enigzins optillen en hem eruit trekken.

### Flessenrek

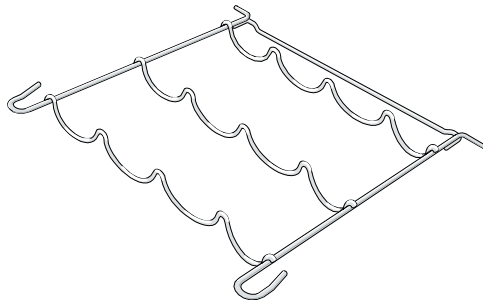
(verkrijgbaar als accessoire)

Het flessenrek (het aantal is afhankelijk van het model) dient voor het bewaren van flessen. Het is tegen uittrekken beveiligd. U kunt het alleen uit de kast trekken als het leeg is, door het voorste deel op te tillen en naar u toe te trekken.

### Waarschuwing!

Indien zich in de deur opbergvakken bevinden, plaats het rek dan zo dat de lengte van de flessen niet hinderen bij het sluiten van de deur.

U kunt maximaal 9 flessen met een inhoud van 0,75 l of meer (totaal gewicht maximaal 13 kg) op het rek plaatsen – zie het etiket onder de ombouw van de thermostaat in het apparaat.



### Opening voor de afvoer van het dooiwater (2)

Onder de verdamper, die de binnenkant van de koelkast koelt (en in de achterwand is ingebouwd) bevinden zich een gleuf en een opening, waardoor het dooiwater afvloeit. De gleuf en de opening mogen niet verstopt zijn (bijvoorbeeld met voedselresten). Regelmatig controleren en eventueel schoonmaken (bijvoorbeeld met een rietje).

## gebruiksaanwijzing

### beschrijving van het apparaat

#### **Groente- en fruitlade (3)**

De groente- en fruitlade is onderin de koelkast onder de glazen plaat. Dit zorgt voor voldoende vochtigheid, waardoor het bewaarde fruit en de groente langer vers blijven (minder uitdrogen).

#### **De binnenkant van de koelkastdeur**

In de binnenkant van de deur zitten rekjes of vakken, bestemd voor het bewaren van kaas, boter, eieren, yoghurt en andere kleinere pakjes, tubes, blikjes e.d. Het onderste gedeelte van de deur biedt plaats aan flessen.

#### **De binnenverlichting van de koelkast**

Het lampje voor de verlichting van de binnenkant van de koelkast brandt wanneer de deur geopend wordt (ongeacht de stand van de temperatuurkeuzeknop).

#### **OPMERKING:**

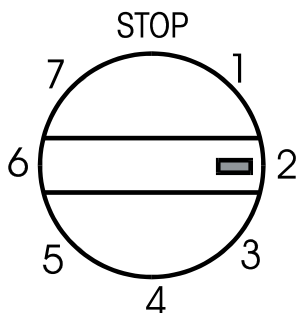
- De binnenkant van de koelkast kan afhankelijk van het model aangepast worden.

### bediening

U regelt de temperatuur in de koelkast met de knop rechts bovenin de koelkast (draaibaar van **STOP** tot 7 en terug).

#### temperatuurkeuze

- De hogere standen van de temperatuurkeuzeknop (naar **7**) betekenen lagere temperaturen (koeler) in alle delen van het apparaat. De temperatuur in de koelkast kan ook beneden 0° dalen. Gebruik de hogere stand alleen wanneer een lagere koeltemperatuur gewenst is. Bij een normale temperatuur van de omgeving is aan te bevelen, de temperatuurkeuzeknop op de middenstand te zetten.
- Een verandering van de temperatuur van de omgeving beïnvloedt de temperatuur in het apparaat. Pas de afstelling van de temperatuurkeuzeknop hierbij aan.
- In de **STOP** stand functioneert het apparaat niet (het koelsysteem staat niet aan). Het apparaat staat echter onder spanning (het verlichtingslampje gaat aan wanneer u de deur van de koelkast opent).
- De temperatuur in de koelkast en in het vriesvak is ook afhankelijk van hoe vaak de deur geopend wordt.



## gebruiksaanwijzing

### gebruik

#### het bewaren van levensmiddelen in de koelkast

Het juiste gebruik van de koelkast en ook een goede verpakking van de levensmiddelen, handhaving van de goede temperatuur en inachtneming van de hygiënische voorschriften voor de levensmiddelen zijn van doorslaggevende invloed op de kwaliteit van het bewaren van levensmiddelen.

- De levensmiddelen die u in de koelkast bewaart moeten vers, van goede kwaliteit en voldoende verpakt zijn zodat ze geen geur en vocht afgeven of opnemen. Zorg ervoor, dat alle levensmiddelen altijd goed verpakt (in plastic zakjes of folie, aluminiumfolie, papier met een waslaagje enz.) of afgedekt zijn.
- Alvorens de levensmiddelen in de koelkast te leggen, dient de verkoopverpakking te worden verwijderd.
- Bewaar geen ontvlambare en explosieve stoffen in de koelkast.
- Flessen met een hoog alcoholpercentage moeten goed afgesloten zijn en rechtop staan.
- De levensmiddelen mogen niet met de achterwand van de koelkast in aanraking komen!
- Laat de levensmiddelen goed afkoelen alvorens ze in de koelkast te leggen.
- Bewaar knapperige en gevoelige levensmiddelen in de koudste gedeelten van de koelkast.
- Houd klepjes zoveel mogelijk gesloten.
- Zet de thermostaatknop in een zodanige positie dat de gewenste temperaturen worden bereikt. De instelling dient trapsgewijs plaats te vinden daarbij moet echter worden voorkomen dat de levensmiddelen bevriezen. Het meten van de temperatuur in het betreffende koelkastgedeelte gebeurt door middel van een in een met water gevuld glas water geplaatste thermometer. Een betrouwbare temperatuuraflezing wordt verkregen na enkele uren in ruststand.
- Sommige organische oplosmiddelen, evenals de etherische olie in citroen- en sinaasappelschillen of boterzuur, veroorzaken beschadigingen en voortijdige slijtage van de kunststof oppervlakken en de deurband.

## gebruik

- Een onaangename geur in de koelkast wijst erop, dat er iets aan het bederven is.

De bedorven levensmiddelen verwijderen en de koelkast schoonmaken. De geur kunt u weg krijgen door een scheutje azijn aan het schoonmaakwater toe te voegen.

Ook is het gebruik van actieve koolfilters, die de

lucht reinigen en de geur neutraliseren, aan te raden.

- Wanneer u voor een paar dagen van huis gaat, laat dan geen bederfelijke levensmiddelen in de koelkast achter.

## De bewaartijd van levensmiddelen

Levensmiddel	Bewaartijd (in dagen)													
	1	2	3	4	5	6	7	8	9	10	11	12	13	14
Boter	+	+	+	+	+	+	+	=	=	=	=	=	=	=
Eieren	+	+	+	+	+	+	+	+	+	+	=	=	=	=
Vlees: rauw - stukje	+	+	=											
gehakt	+	=												
Gerookt	+	+	+	+	+	+	+	+	+	+	=	=	=	=
Vis	+	=												
Marinade	+	+	+	+	+	+	+	+	+	+	=	=	=	=
Worteltjes	+	+	+	+	+	+	+	=	=	=	=	=	=	=
Kaas	+	+	+	=	=	=	=	=	=	=	=	=	=	=
Gebak	+	+	=	=	=	=	=	=	=	=				
Fruit	+	+	=	=	=	=	=	=	=	=				
Klaargemaakte gerechten	+	+	=	=										

Legende: + de aanbevolen bewaartijd    = de mogelijke bewaartijd

## het invriezen van levensmiddelen

- Kies voor het invriezen levensmiddelen die hiervoor geschikt zijn en lage temperaturen goed verdragen. De levensmiddelen moeten vers en van goede kwaliteit zijn.
- Gebruik het juiste verpakkingsmateriaal voor de levensmiddelen en verpak ze goed.
  - De verpakking mag geen lucht en vocht doorlaten. Dit zou uitdroging van de levensmiddelen en vitamineverlies tot gevolg hebben.
  - De verpakkingsfolie en de zakjes moeten zacht en soepel zijn, zodat ze zich volledig aan de inhoud aanpassen.
- Schrijf de inhoud, het gewicht en de datum op de verpakte levensmiddelen.
- Het is vooral belangrijk, dat de levensmiddelen binnen de kortst mogelijke tijd bevroren. Maak

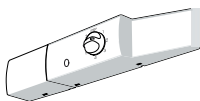
## gebruiksaanwijzing


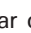
### gebruik

daarom de pakjes niet te groot en laat de levensmiddelen goed afkoelen voor ze in de diepvriezer te leggen.

- De hoeveelheid verse levensmiddelen, die in één keer in 24 uur in de diepvriezer gelegd mag worden is op het typeplaatje vermeld (de invriescapaciteit). Bij grotere hoeveelheden is de kwaliteit van het invriezen minder en gaat ook de kwaliteit van de reeds diepgevroren producten in de diepvriezer achteruit.

### het invriezen



- Draai 24 uur voor het invriezen de thermostaatknop op stand **3-6**. Of zet de schakelaar aan bij modellen met een ingebouwde schakelaar voor intensieve koeling die zich op de thermostaat behuizing bevindt. Plaats na afloop van deze tijd de verse levensmiddelen in de vriezer. Ongeveer 24 uur na het plaatsen van de verse levensmiddelen in de vriezer de thermostaatknop op de werkt temperatuur draaien (neem het hoofdstuk temperatuurkeuze in acht). **Bij het model met een schakelaar moet de eerder geactiveerde schakelaar worden uitgezet.** De toets is ingeschakeld als het teken „I“  of de kleuraanduiding zichtbaar is en is uitgeschakeld, als op de toets het teken „0“  zichtbaar of de kleuraanduiding niet zichtbaar is (hebben slechts enkele modellen).
- Herhaal bij het later invriezen de aanwijzingen voor het invriezen. Pas hierbij op, dat de verse levensmiddelen niet met de al diepgevroren pakjes in aanraking komen.
- Voor het invriezen van kleine hoeveelheden (tot 1 kg) is het niet nodig de temperatuurkeuzeknop op een hogere stand te draaien (zie het hoofdstuk Temperatuurkeuze).

### het bewaren van diepvriesproducten

De bevroren levensmiddelen bewaart u in het vriesvak met gesloten deur.

**Industriële diepvriesprodukten**

Op de verpakking van industriële diepvriesprodukten zijn de houdbaarheidsduur en bewaartemperatuur vermeld. Houdt u bij het bewaren en gebruik aan de aanwijzingen van de producent.

Kies in de winkel alleen goed verpakte levensmiddelen, waarop de volledige gegevens vermeld zijn en die in diepvrieskisten met een temperatuur van minstens -18°C bewaard worden. Koop geen levensmiddelen met rijp, deze zijn al meerdere malen ontdooid geweest. Bescherm de levensmiddelen tegen ontdoien. een hogere temperatuur verkort de houdbaarheidsduur van de diepvries- produkten en vermindert de kwaliteit.

**Approximatieve houdbaarheid van bevroren levensmiddelen**

Levensmiddelen	Houdbaarheid (in maanden)											
	1	2	3	4	5	6	7	8	9	10	11	12
Groente								+	+	+		
Fruit										+	+	+
Brood, gebak			+									
Melk			+									
Klaargemaakte gerechten			+									
Vlees: rundvlees										+	+	+
kalfsvlees								+	+	+		
varkensvlees				+	+	+						
kip								+	+	+		
wild						+	+	+				
gehakt				+								
Rookworst		+										
Vis: niet vet			+									
vet		+										
Pens		+										

## het ontdoien van diepvriesprodukten

Gebruik ontdoide levensmiddelen zo snel mogelijk. Koude conserveert het levensmiddel namelijk wel, maar vernietigt de micro-organismen niet, die na het ontdoien versneld actief zijn en het produkt snel bederven.

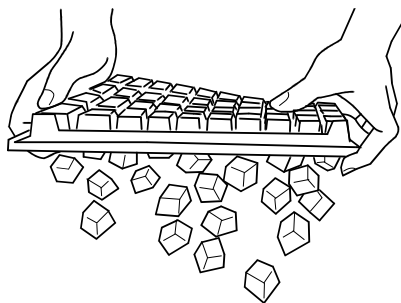
Gedeeltelijk ontdoien vermindert de voedingswaarde van het produkt, vooral van fruit en groenten en van klaargemaakte gerechten.

## gebruiksaanwijzing

### gebruik

#### het maken van ijsblokjes

Voor het maken van ijsblokjes dient U de thermostaatknop in de middelste stand te zetten. U vult het daartoe bestemde bakje voor twee derde met koud water of met een andere, voor bevroren geschikte vloeistof en plaatst het in de houder (U kunt het ook op de bevroeringsplaat zetten). De duur van de vervaardiging van ijsblokjes is afhankelijk van de temperatuur van de omgeving, de instelling van de thermostaat en de veelvuldigheid van openen van de deur van de koelkast. Voor het maken van ijsblokjes dient een periode van 2-6 uur te worden uitgetrokken, afhankelijk van de koelkast (grootte van het koeloppervlak). Bij kleinere apparaten en in een tijd van veelvuldig gebruik raden wij U aan een ijsvoorraad te maken (de blokjes kunnen eenvoudig worden bewaard in een tweede, dichte bak). De ijsblokjes vallen gemakkelijk uit het bakje, wanneer U dit omdraat en heel even onder koud stromend water houdt, waarbij U het voorzichtig een beetje buigt.





## onderhoud en reiniging

### automatisch ontdooien van de koelkast

U hoeft de koelkast niet te ontdooien omdat de rijp op de achterwand automatisch ontdooit.

De rijp die zich op de achterwand verzamelt wanneer de compressor in werking is, ontdooit wanneer de compressor buiten werking is en vloeit in druppeltjes naar beneden, vervolgens door de opening in de achterwand van de koelkast in het bakje op de compressor, waar het verdampt.

### niet-automatisch ontdooien van het vriesvak

Aan de binnenkant van het vriesvak ontstaat rijp of ijs, dat u bij een dikte van 3-5 mm moet ontdooien.

- Draai de thermostaatknop op de **STOP** stand of haal de stekker uit het stopcontact. Maak het vriesvak leeg en bescherm de diepvriesproducten tegen ontdooien.
- Plaats een schaal onder het vriesvak, zodat het dooiwater hierin kan lopen. Het ontdooien gaat sneller wanneer u het deurtje van het vriesvak open laat staan.
- Gebruik bij het ontdooien a.u.b. geen ontdooisprays omdat deze kunststofoplossende resp. voor de gezondheid schadelijke middelen kunnen bevatten.

### de reiniging van het apparaat

**Verwijder alvorens het apparaat te reinigen de stekker uit het stopcontact!** Gebruik geen scherpe en schurende schoonmaak- middelen. Zorg er bij het schoonmaken voor dat u alle resten van reinigingsmiddelen verwijderd!

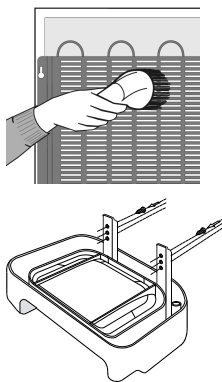
- Reinig de **buitenkant** van het apparaat met water en een vloeibaar reinigingsmiddel.

Reinig de gelakte oppervlakten met een zachte doek en een reinigingsmiddel op basis van alcohol (bijv. een glasreiniger). U kunt ook alcohol (ethanol of isopropylalcohol) gebruiken.

Voor plastic en gelakte delen mag u geen schurende of speciale bijtende reinigingsmiddelen

## gebruiksaanwijzing

### onderhoud en reiniging



zoals reinigingsmiddelen voor roestvrij staal e.d. gebruiken.

- Neem de **binnenkant** van het apparaat af met lauwwarm water met een scheutje azijn. De kunststof delen zijn niet afwasmachinebestendig.
- Neem de **binnenkant van het lege apparaat** af met lauwwarm water, waaraan u een scheutje azijn heeft toegevoegd.
- Verwijder het stof van de **condensor** aan de achterkant van het apparaat met een zachte, niet metalen borstel of met de stofzuiger.
- Maak ook het **bakje** boven de compressor van de koelkast schoon (verwijder het niet).

Sluit het apparaat na het schoonmaken weer aan op het electriciteitsnet, schakel het in en vul het met de levensmiddelen.

### het buiten werking stellen van het apparaat

Wanneer u het apparaat langere tijd niet gebruikt, de temperatuurkeuzeknop op **STOP** zetten. Verwijder de stekker uit het stopcontact, maak de koelkast leeg, ontdooi en maak hem schoon. Laat de deur op een kier staan.

## storingen en hoe ze verholpen kunnen worden



Tijdens het gebruik van het apparaat kunnen storingen optreden. Hieronder vermelden we enkele storingen, die meestal het gevolg zijn van onjuist gebruik en die u zelf verhelpen kunt.

het apparaat functioneert niet, nadat het op het elektriciteitsnet is aangesloten

- Controleer of er spanning op het stopcontact staat en of het apparaat aan staat (temperatuurkeuzeknop in de "aan" stand).

het koelsysteem functioneert ononderbroken gedurende langere tijd

- De deur wordt te vaak geopend of blijft te lang open staan.
- De deur is niet goed gesloten (misschien zit er iets tussen de deur, hangt de deur scheef of is de rubber band beschadigd,..).
- Er is een te grote hoeveelheid verse levensmiddelen in het vriesvak geplaatst.
- De compressor en de condensator koelen niet voldoende. Controleer of de lucht ongestoord circuleert. Reinig de condensor.
- Ingeschakelde toets voor intensieve koeling (zie hoofdstuk Het invriezen van levensmiddelen).

het ontstaan van ijs op de achterwand van de koelkast

Zolang het water via de gleuf en door de opening in het bakje op de compressor afvloeit, is normaal automatisch ontdooien van de koelkast gegarandeerd. Indien zich op de achterwand van de koelkast overmatig ijs afzet (3-5 mm), ontdooi het apparaat dan met de hand. Draai de termostaatkeuzeknop in de **STOP** stand en laat de deur van de koelkast openstaan. Ontdooi het ijs niet met elektrische apparaten (haardroger e.d.) en verwijder het niet met scherpe voorwerpen.

Draai na het ontdooien de knop op de gewenste stand

## gebruiksaanwijzing

### storingen en hoe ze verholpen kunnen worden

en sluit de deur van de koelkast.

Overmatige ijsafzetting komt door

- slecht afsluiten van de deur (wanneer de rubber afsluitstrip vuil of beschadigd is, hem schoonmaken of vervangen),
- te vaak openen van de deur of het te lang openstaan van de deur,
- het vullen van de koelkast met warm voedsel,
- voedsel of een schaal raken de achterwand van de koelkast.

### er loopt water uit de koelkast

Er loopt water uit de koelkast, wanneer de waterafvoeropening verstopt zit of wanneer het dooiwater langs de gleuf waarin het water verzameld wordt, druipt.

- Maak de verstopte opening schoon, bijvoorbeeld met een rietje.
- Ontdooi een te dikke ijslaag met de hand (zie het hoofdstuk Het ontstaan van ijs op de achterwand in de koelkast).

### geluid

Voor het koelen in de koel- en diepvriesapparaten zorgt een koelsysteem met compressor, dit veroorzaakt echter ook een zeker geluid. De geluidsterkte is afhankelijk van de opstelling, het juiste gebruik en hoe oud het apparaat is.

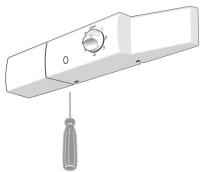
- Wanneer de compressor in werking is, kan het geruis van vloeistof hoorbaar zijn, terwijl bij stilstand van de compressor het stromen van vloeistof hoorbaar kan zijn. Dat is normaal en heeft geen invloed op de levensduur van het apparaat.
- Na de ingebruikname van het apparaat kunnen de werking van de compressor en het stromen van de koelvloeistof luider zijn. Dit duidt niet op een storing en heeft geen invloed op de levensduur van het apparaat. Na verloop van tijd nemen deze geluiden af.
- Soms treden tijdens de werking van het apparaat

## storingen en hoe ze verholpen kunnen worden

ook ongewone of sterkere geluiden op, die niet gebruikelijk en meestal het gevolg zijn van onjuist opstellen.

- Het apparaat moet waterpas en stabiel op een stevige ondergrond staan.
- Het mag geen wanden of andere elementen raken.
- Controleer of de delen in de koelkast op hun plaats zitten en dat er geen blikjes, flessen of andere pannen rammelen omdat ze elkaar raken.

### het verwisselen van het verlichtingslampje



Steek een schroevendraaier in de opening aan de onderkant van het kapje van de gloeilamp en verwijder het kapje door het enigzins naar beneden te drukken. Vervang daarna de gloeilamp door een nieuwe halogeenvlamp of gewone gloeilamp (E14, max. 25 W - Osram Halolux, Philips H.E.) en plaats het kapje terug. Doe het doorgebrande lampje niet bij uw organische afval.

**Het lampje is verbruiksmateriaal en valt niet onder onze garantie!**

**WIJ BEHOUDEN HET RECHT VOOR OP  
VERANDERINGEN DIE DE FUNCTIE VAN HET  
APPARAAT NIET BEINVLOEDEN.**