

7000003.47000

**Pelgrim**

Installatievoorschrift Inductiekookplaat

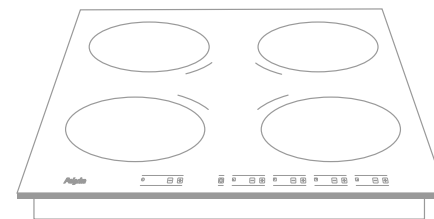
Installation instructions Induction hob

Instructions d'utilisation Plaque de cuisson à induction

Einbauvorschriften Induktionskochplatte

IDK 620

IDK 630



**Pelgrim**

**Doelmatig en Stijlvol**

## Installatie

**Alleen een erkend elektrotechnisch installateur mag dit toestel aansluiten!**

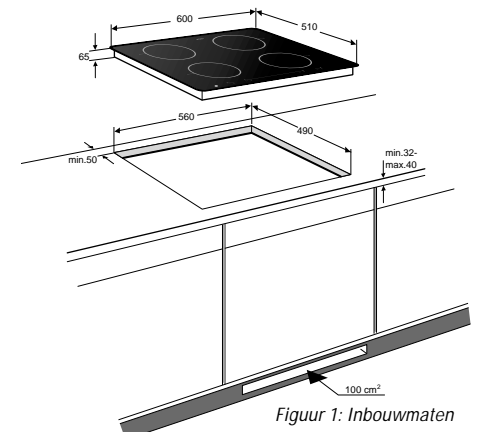
Schade ontstaan door verkeerd aansluiten of verkeerd inbouwen valt niet onder de garantie.

### Veiligheidsvoorschriften

Voor een goede werking van het toestel is van belang:

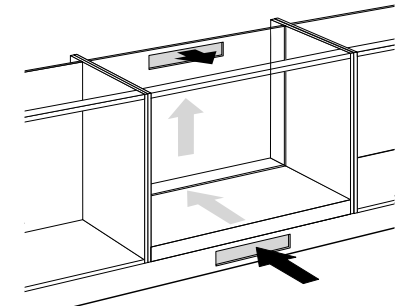
- Dat er voldoende ventilatie is aan zowel de onder- als achterzijde van het keukenkastje en aan de voorzijde onder het werkblad.
- Dat de aansluitkabel vrij hangt en niet door een lade aangestoten wordt.
- Dat het aanrechtblad minimaal 3,2 cm en maximaal 4 cm dik is.
- Dat het aanrechtblad vlak is.
- Indien het toestel dichters dan 4 cm van de wand geplaatst wordt dient de wand van warmtebestendig materiaal te zijn. Ook al wordt het toestel zelf niet warm, de warmte van bijv. een hete braadpan zou anders de wand kunnen verkleuren/beschadigen.
- Het toestel mag niet boven een oven worden geïnstalleerd.

### Inbouwmaten en beluchting



De elektronica in het toestel heeft koeling nodig. Hiervoor is de kookplaat aan de onderzijde voorzien van ventilatieopeningen. Door deze openingen moet koude lucht aangezogen en uitgeblazen kunnen worden. Om deze koude lucht te kunnen aanzuigen moet u enkele wijzigingen aanbrengen in het keukenmeubel.

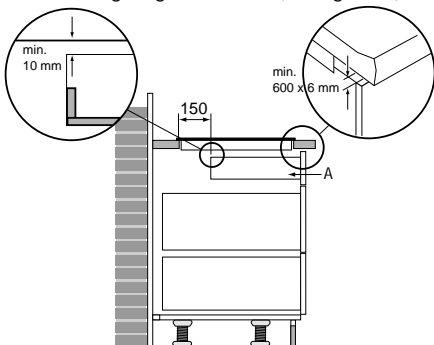
- Zaag de beluchtingsopeningen (min. 100 cm<sup>2</sup>) uit. Beluchting vindt plaats via plinten en achterzijde kast (zie figuur 2).



*Figuur 2: Beluchtingsopeningen*

- Bij een lade moet er aan de voorzijde een spleet gemaakt worden van minimaal 600 x 6 mm (zie figuur 3).

n De afstand tussen lade A en de kookplaat moet minimaal 10 mm bedragen of plaats een vaste blende. Bij een vaste blende hoeven geen extra aanpassingen voor beluchting te geschieden (zie figuur 3).



Figuur 3: Lade onder de kookplaat

### Attentie

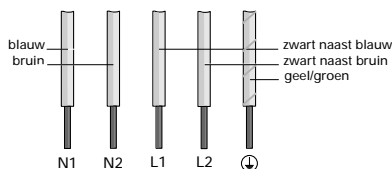
Let er op dat de aansluitkabels vrij hangen. Is er een lade onder het inductiekookvlak, zorg er dan voor dat de afstand tussen bovenkant la en kookplaat minimaal 1 cm bedraagt (zie figuur 3).

## Elektrische aansluiting

### 2 fase aansluiting

2 fase + 2 nul **2-2N ac 230 V**

Uw groep moet gezekeerd zijn met 16 A.

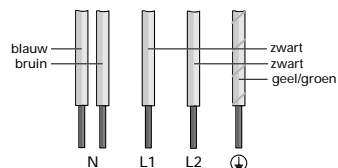


- nulaansluiting N1 (blauw)
- nulaansluiting N2 (bruin)
- faseaansluiting L1 (zwart naast blauw)
- faseaansluiting L2 (zwart naast bruin)

### 2 fase aansluiting

2 fase + 1 nul **2-1N ac 230/400 V**

Uw groep moet gezekeerd zijn met 16 A.



### Let op: 3e fase niet gebruiken

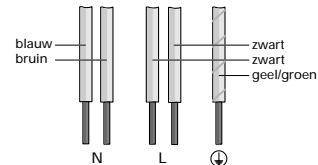
- nulaansluiting N (blauw met bruin)
- faseaansluiting L1 (zwart)
- faseaansluiting L2 (zwart)

De volgende afwijkende aansluitingen zijn ook mogelijk:

### 1 fase aansluiting

1 fase + 1 nul **1N ac 230 V**

Uw groep moet gezekeerd zijn met 32 A.

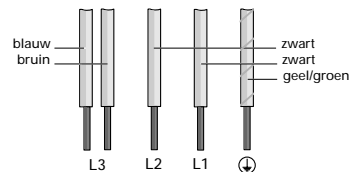


- nulaansluiting N (blauw met bruin)
- faseaansluiting L (zwart met zwart)

### 3 fase aansluiting

3 fase zonder nul **3 ac 133/230 V**

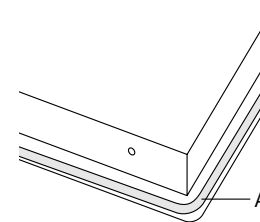
Uw groep moet gezekeerd zijn met 16 A.



- faseaansluiting L1 (zwart)
- faseaansluiting L2 (zwart)
- faseaansluiting L3 (blauw met bruin)

## Inbouwen

1. Controleer of het keukenmeubel en de uitsparing voldoen aan de gestelde eisen (zie 'inbouwmaten' en 'veiligheidsvoorschriften').



Figuur 4: Afdichtband

2. Verwijder de beschermfolie van het afdichtband (A) en plak het band zover mogelijk naar buiten op de onderkant van het glas (zie figuur 4).
3. Als het werkblad van hout is, behandel dan de kopse kanten van het werkblad met afdichtvernis, om uitzetten van het werkblad door vocht te voorkomen.
4. Keer het toestel om en leg het in de uitsparing.
5. Sluit het toestel aan op het elektriciteitsnet.
6. Controleer de werking.
7. Overhandig de gebruiksaanwijzing aan uw cliënt.

N.B.: Direct na het inschakelen zal de ventilator aanslaan. Het toestel controleert zichzelf nu gedurende een aantal seconden.

## Technische gegevens

Typenummer	IDK 630
Energiesoort	230 V, 50 Hz
Aansluitwaarde	5600 W

Het gegevensplaatje bevindt zich aan de onderzijde van het toestel.

De aansluitkabel is van het type Y en mag alleen door gekwalificeerd service-personeel vervangen worden.

Dit toestel voldoet aan de geldende CE richtlijnen.

## Installation

### Only a qualified electrician should connect the hob to the mains supply!

Damage caused by improper installation or connection is not covered by the guarantee.

### Safety instructions

To enable the appliance to function properly, please ensure that:

- That the appliance is sufficiently ventilated (see building in dimensions).
- That the connecting cable hangs freely and is not caught by a drawer.
- The worktop is at least 30 mm and no more than 40 mm thick.
- The worktop is flat.
- If the hob is to be built in any nearer than 50 mm from an adjacent wall or kitchen cabinet, either to the back or side of the appliance, the wall or cabinet should be lined with a heat resistant material. Whilst the hob itself will not generate heat a saucepan or frying pan placed on the appliance could possibly generate temperatures high enough to damage some materials.
- The unit may not be installed above an oven.

### Building-in dimensions and ventilation

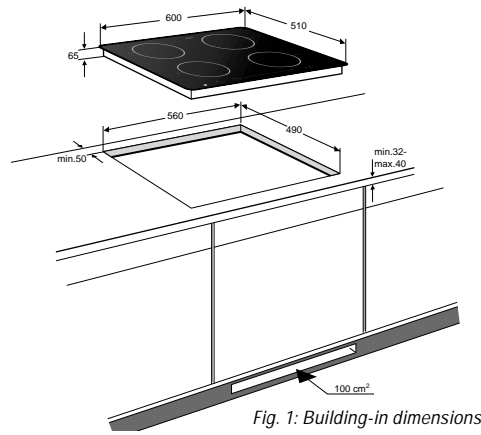


Fig. 1: Building-in dimensions

The electronics in the hob need to remain cool when in use and this is achieved by the aid of vents on the underside of the appliance. Air is supplied through these vents. For this it is necessary:

- To have an air inlet in the plinth measuring 100 cm<sup>2</sup> venting up behind the kitchen unit to the appliance (see fig. 2).

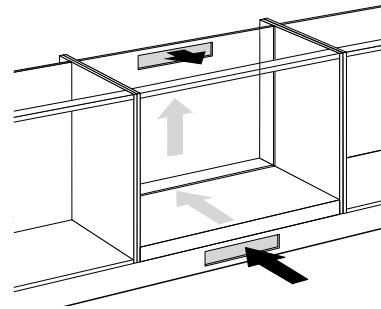


Fig. 2: Ventilation openings

- Where there is a drawer, a gap of at least 600 x 6 mm should be made at the front (see fig. 3).

- The distance between drawer A and the hob should be at least 10 mm. No extra modifications for ventilation need be made where there is a fixed panel (see fig. 3).

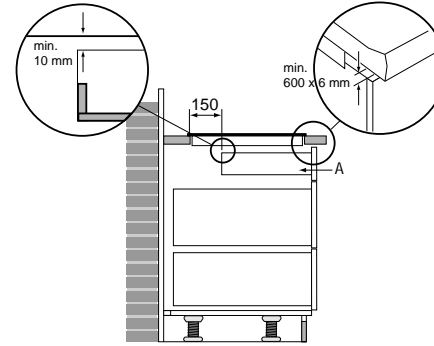


Fig. 3: Drawer under hob

### Attention

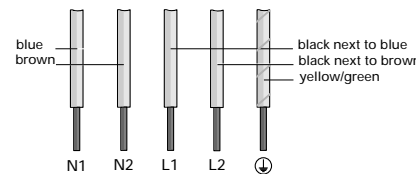
Ensure that the connection cables hang freely. When a drawer is installed beneath the hob, make quite sure that the distance between the upper side of the drawer and the hob is at least 1 cm (see fig. 3).

## Electrical connection

### 2 phase connection

2 positive+2 negative **2-2N ac 230 V**

The fuse box in your home must be fitted with

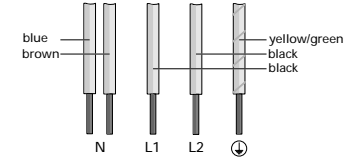


- a 16 A fuse.
- negative connection N1 (blue)
  - negative connection N2 (brown)
  - positive connections L1 (black next to blue)
  - positive connections L2 (black next to brown)

### 2 phase connection

2 positive+1 negative **2-1N ac 230/400 V**

The fuse box in your home must be fitted with a 16 A fuse.



### N.B. Don't use 3rd phase.

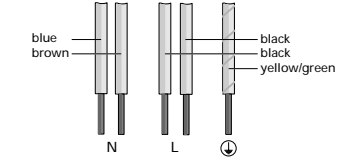
- negative connection N (blue and brown)
- positive connections L1 (black)
- positive connections L2 (black)

The following divergent connections are also possible:

### 1 phase connection

1 positive + 1 negative **1N ac 230 V**

The fuse box in your home must be fitted with a 32 A fuse.

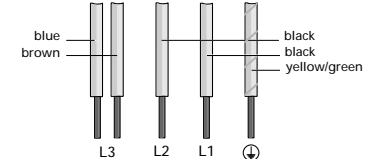


- negative connection N (blue and brown)
- positive connection L (black and black)

### 3 phase connection

3 positive without negative **3 ac 133/230 V**

The fuse box in your home must be fitted with a 16 A fuse.



- positive connections L1 (black)
- positive connections L2 (black)
- positive connections L3 (blue and brown)

## Building in

1. Check if the kitchen cabinet and the cut out are in accordance with the instructions (see 'safety' and 'building in dimensions').

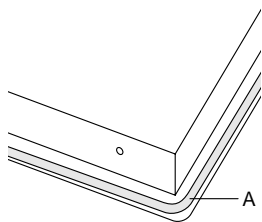


Fig. 4: Sealing strip

2. Remove the protective foil from the sealing strip (A) and apply the strip as far out as possible on the underside of the glass (see fig. 4).
3. If the woodtop is made of treated wood, then coat the sawn surfaces of the top with sealing varnish, to prevent moisture causing the top to swell.
4. Turn the appliance over and put it in the cutout.
5. Connect the appliance to the electricity supply.
6. Check its operation.
7. Hand over the instructions to your customer.

NB: Immediately after switching on the fan will start. The appliance will now carry out a self-check for a few seconds.

## Technical data

Model number	IDK 630
Energy supply	230V, 50 Hz
Connection	5600 Watt

The model number plate is attached to the base of the appliance.

The connection cable is of the type Y and may only be replaced by qualified service personnel.

This appliance complies with the CE directives.

## Installation

**Cet appareil ne peut être raccordé que par un électricien agréé!**

Les dégâts causés par des défauts de montage ou une mauvaise utilisation ne sont pas couverts par les clauses concernant la garantie.

### Prescriptions de sécurité

Ce qui suit est indispensable pour un bon fonctionnement de l'appareil:

- Veiller à une ventilation suffisante (voir dimensions d'encastrement).
- Veiller à ce que le câble de branchement soit libre de tout obstacle ( tiroir etc.).
- le plan de travail doit avoir une épaisseur d'au moins 32 mm et au plus de 40 mm.
- le plan de travail doit être plat.
- si l'appareil est installé à une distance de moins de 5 cm auprès d'une paroi, il faut que celle ci soit fabriquée d'un matériau qui résiste à la chaleur. Bien que l'appareil ne soit pas chaud, la chaleur d'un poêle pourrait abîmer ou décolorer les parois.
- Il est interdit d'installer l'appareil au-dessus d'un four.

### Dimensions d'encastrement et aération

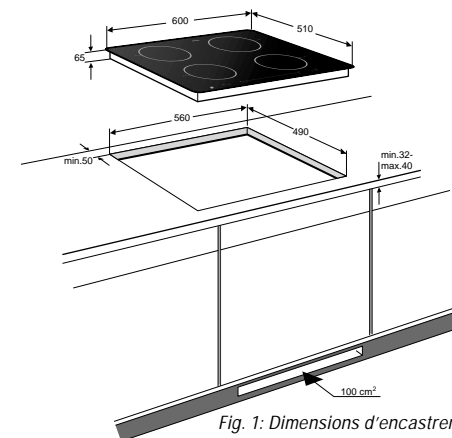


Fig. 1: Dimensions d'encastrement

Les composants électroniques doivent être refroidis. Pour cela, la table est pourvue d'orifices de ventilation au dessous. Ainsi, l'appareil ne peut fonctionner que lorsque les orifices de ventilation sont libres. Pour cela il est nécessaire:

- de placer une grille ayant un passage de 100 cm<sup>2</sup> (voir fig. 2), dans la plinthe et à l'arrière de l'armoire de cuisine.

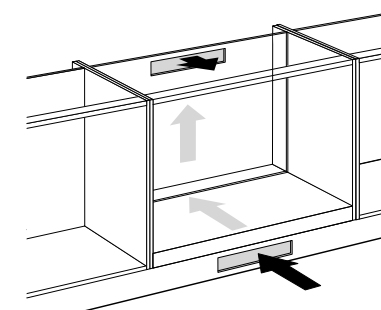


Fig. 2: Ouvertures d'aération

- Avec un tiroir, il faudra effectuer à l'avant une fente d'au moins 600 x 6 mm (voir fig. 3).

- La distance entre le tiroir A et la plaque de cuisson doit être d'au moins 10 mm. Dans le cas d'un panneau fixe, aucune aération supplémentaire n'est nécessaire (voir fig. 3).

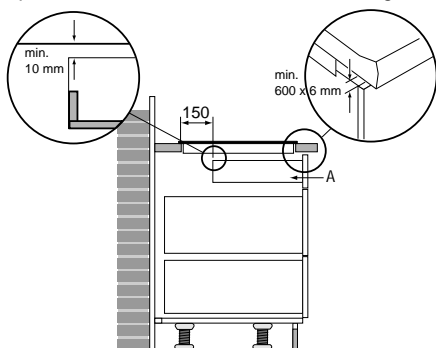


Fig. 3: Tiroir dessous de la table induction

### Attention

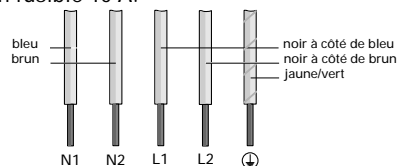
Vérifier que le câbles de raccordement pendent librement. Si un tiroir se trouve sous la surface de cuisson à induction, veiller à ce que la distance entre la partie supérieure du tiroir et la plaque de cuisson soit de 1 cm au moins (voir fig. 3).

## Raccordement électrique

### branchement à 2 phases

2 phase + 2 neutre **2-2N ac 230 V**

L'installation de votre domicile doit être munie d'un fusible 16 A.

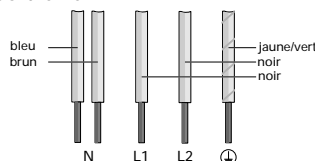


- branchement sur le neutre N1 (bleu)
- branchement sur le neutre N2 (brun)
- branchements sur la phase L1 (noir à côté de bleu)
- branchements sur la phase L2 (noir à côté de brun)

### branchement à 2 phases

2 phase + 1 neutre **2-1N ac 230/400 V**

L'installation de votre domicile doit être munie d'un fusible 16 A.



### Attention: ne pas utiliser la 3ème phase!

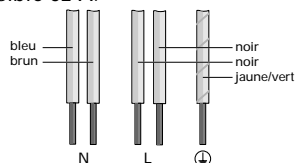
- branchement sur le neutre N (bleu et brun)
- branchements sur la phase L1 (noir)
- branchements sur la phase L2 (noir)

Les branchements inhabituels suivants sont aussi possibles:

### branchement à 1 phase

1 phase + 1 neutre **1N ac 230 V**

L'installation de votre domicile doit être munie d'un fusible 32 A.

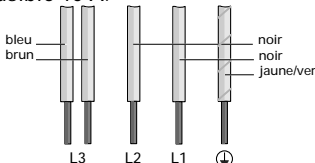


- branchement sur le neutre N (bleu et brun)
- branchement sur la phase L (noir et noir)

### branchement à 3 phases

3 phase sans neutre **3 ac 133/230 V**

L'installation de votre domicile doit être munie d'un fusible 16 A.



- branchements sur la phase L1 (noir)
- branchements sur la phase L2 (noir)
- branchements sur la phase L3 (bleu et brun)

## Encastrement

- Contrôlez si l'armoire et l'évidement satisfont aux exigences (voir à ce propos 'Mesures d'encastrement' et 'Prescriptions de sécurité').

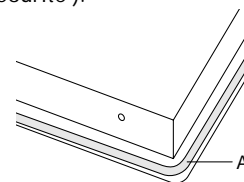


Fig. 4: Bande d'étanchéité

- Enlevez la feuille de protection de la bande d'étanchéité (A) et collez la bande le plus possible à l'extérieur, sur la partie inférieure de la glace (voir fig. 4).
- Si le plan de travail est réalisé en bois synthétique, traiter les côtés latéraux avec un vernis d'étanchéité, afin d'éviter que la plaque ne se déforme suite à la absorption d'humidité.
- Retourner l'appareil dans le bon sens et poser la face dans le logement qui lui est réservé.
- Brancher le courant.
- Contrôlez le fonctionnement de l'appareil.
- Donnez le mode d'emploi au client.

N.B. : Le ventilateur se mettra en marche directement après son installation. L'appareil effectue maintenant un contrôle automatique pendant quelques secondes.

## Données techniques

Numéro de type	IDK 630
Tension électrique	230 V, 50 Hz
Puissance	5600 W

La plaque signalétique est fixée sous l'appareil.

Le cordon d'alimentation électrique est de type Y et ne doit être remplacé que par du personnel qualifié.

Cet appareil répond aux directives CE.

## Installation

### Nur ein anerkannter Elektrotechniker darf dieses Gerät anschließen!

Schäden durch Fehlschluß oder falsch einbauen werden nicht geborgt durch die Garantie.

### Sicherheitsmaßnahmen

Für eine gute Wirkung ist es unbedingt notwendig daß:

- Immer genügend Ventilation vorhanden ist (siehe Einbaumaße).
- Das Anschlußkabel muß frei beweglich sein und nicht von einer Lade berührt werden.
- Die Arbeitsplatte mindestens 32 mm und maximal 40 mm stark ist.
- Die Arbeitsplatte flach ist.
- Wenn das Gerät weniger als 5 cm von der Wand eingebaut wird, daß die Wand aus hitzebeständiges Material ist. Obwohl das Gerät selbst nicht aufheizt, strahlen z.B. Bräter Hitze ab, die der Wand verfärben könnte.
- Das Gerät darf nicht über einem Backofen installiert werden.

### Einbaumaße und Belüftung

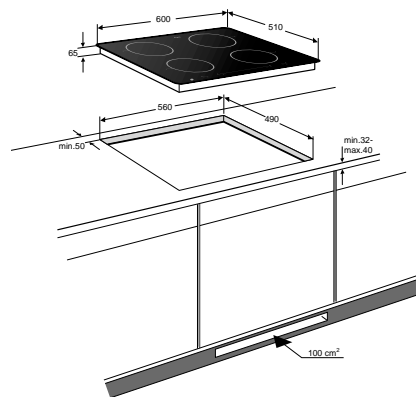


Abb. 1: Einbaumaße

Die Elektronik im Gerät braucht Kühlung. Am Boden des Gerätes gibt es hierzu Ventilationsöffnungen. Durch die Öffnungen muß kühle Luft angesaugt werden können. Hierzu ist es erforderlich:

- in die Plinthe und an der Rückseite des Küchenschrank ein Gitter mit einem Durchlaß von 100 cm<sup>2</sup> (siehe Abbildung) anzubringen.

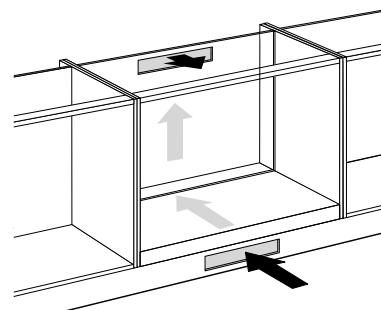


Abb. 2: Belüftungsöffnungen

- Bei einer Schublade ist an der Vorderseite für einen Spalt von mindestens 600 x 6 mm zu sorgen (siehe Abb. 3).

- Der Abstand zwischen Schublade A und dem Kochfeld muss mindestens 10 mm betragen. Bei einer festen Blende sind keine zusätzlichen Anpassungen für die Belüftung erforderlich (siehe Abb. 3).

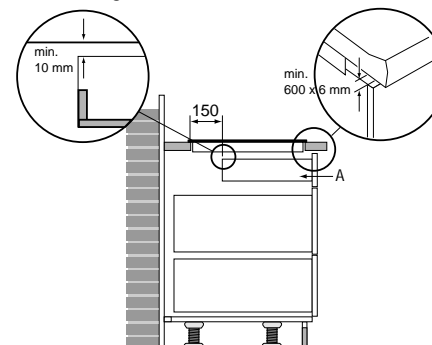


Abb. 3: Lade unter Induktionskochfläche

### Achtung

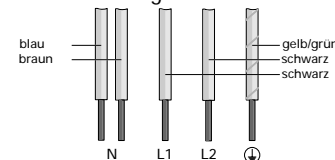
Achten Sie darauf, daß die Anschlußkabel frei beweglich sind. Wenn sich unter der Induktions-kochfläche eine Lade befindet, sorgen Sie dafür, daß der Abstand zwischen der Oberseite der Lade und der Kochplatte mindestens 1 cm beträgt (siehe Abb. 3).

## Elektro Anschluß

### 2 Phasenanschluß

2 Phasen + 2 Nulleiter **2-2N ac 230 V**

Ihre Hausanlage muß mit einer Sicherung von mindestens 16 A ausgestattet sein.

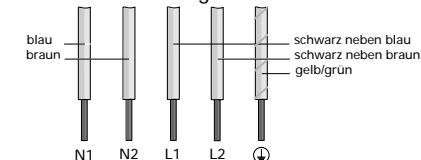


- Nullanschluß N1 (blau)
- Nullanschluß N2 (braun)
- Phasenanschluß L1 (schwarz neben blau)
- Phasenanschluß L2 (schwarz neben braun)

### 2 Phasenanschluß

2 Phasen + 1 Nulleiter **2-1N ac 230/400 V**

Ihre Hausanlage muß mit einer Sicherung von mindestens 16 A ausgestattet sein.



### Achtung: 3. Phase nicht benutzen!

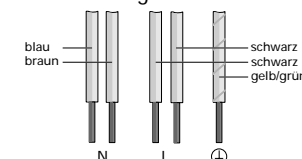
- Nullanschluß N (blau und braun)
- Phasenanschluß L1 (schwarz)
- Phasenanschluß L2 (schwarz)

Folgende abweichende Anschlüsse sind auch möglich:

### 1 Phasenanschluß

1 Phase + 1 Nulleiter **1N ac 230 V**

Ihre Hausanlage muß mit einer Sicherung von mindestens 32 A ausgestattet sein.

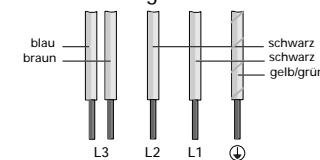


- Nullanschluß N (braun und blau)
- Phasenanschluß L (schwarz und schwarz)

### 3 Phasenanschluß

3 Phasen ohne Nulleiter **3 ac 133/230 V**

Ihre Hausanlage muß mit einer Sicherung von mindestens 16 A ausgestattet sein.



- Phasenanschluß L1 (schwarz)
- Phasenanschluß L2 (schwarz)
- Phasenanschluß L3 (blau und braun)

## Einbau

1. Prüfen Sie ob das Küchenmöbel und der Ausschnitt die Anforderungen erfüllen (siehe 'Einbaumaße' und 'Sicherheitsmaßnahmen').

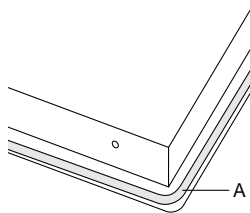


Abb. 4: Dichtungsband

2. Entfernen Sie die Schutzfolie des Dichtungsbandes (A) und kleben Sie das Band soweit wie möglich nach außen auf die Unterseite des Glases (siehe Abb. 4).
3. Versiegeln Sie die Schmalseiten der Arbeitsplatte, wenn es sich um eine Hartfaserplatte mit Kunststoffbeschichtung handelt, mit Lack, um zu verhindern, daß Feuchtigkeit eindringt und sich die Arbeitsplatte ausdehnt.
4. Drehen Sie das Gerät um und legen Sie es in die Aussparung.
5. Schließen Sie das Gerät an.
6. Kontrollieren Sie die Funktion des Gerätes.
7. Übergeben Sie Ihrem Kunden die Gebrauchsanweisung.

NB: Unmittelbar nach dem Einschalten springt der Ventilator an. Das Gerät führt nun einen Eigentest von wenigen Sekunden durch.

## Technische Daten

Typennummer	IDK 630
Nennspannung	230V, 50 Hz
Anschlußwert	5600 W

Das Typenschild befindet sich an der Unterseite des Gerätes.

Das Netzkabel ist ein Typ Y-Kabel und darf nur von qualifiziertem Wartungspersonal ausgetauscht werden.

Dieses Gerät entspricht den CE-Richtlinien.