

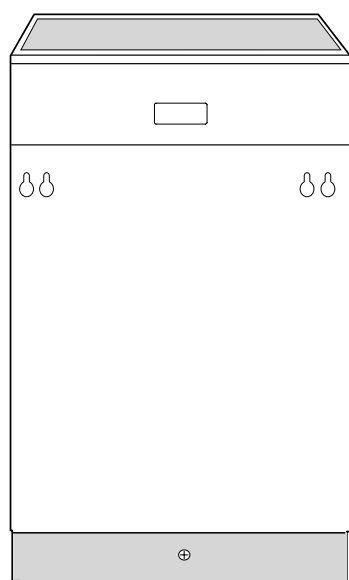
gebruiksaanwijzing
afwasautomaat

mode d'emploi
lave-vaisselle

Bedienungsanleitung
Geschirrspüler

instructions for use
dishwasher

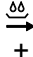



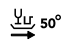
VA4011DT



deel 2: voor gebruik
partie 2: pour usance
Teil 2: für Gebrauch
part 2: for use

ATAG

Programma-overzicht

Programma	Mate van verontreiniging en soort belading	Toetsen indrukken	Aanbevolen hoeveelheid afwasmiddel		Programma beschrijving
			Afwassen	Voorspoelen	
Voorspoelen	Servies dat u pas later gaat afwassen.	 + Aan/Uit	/	/	1 x koud spoelen (om te voorkomen dat voedsel-resten zich vastzetten).
Intensief 70°C	Sterk verontreinigd. Servies, bestek, pannen.	+  Aan/Uit	15 g	10 g	Warm voorspoelen 70°C afwassen 2 x koud spoelen 1 x warm spoelen Turbo drogen
Normaal 65°C	Normaal verontreinigd. Servies, bestek, pannen.	 + Aan/Uit	15 g	10 g	Lauw voorspoelen 65°C afwassen 1 x koud spoelen 1 x warm spoelen Turbo drogen
* Bio 50°C	Normaal verontreinigd. Servies, bestek.	 + Aan/Uit	20 g	5 g	Koud voorspoelen 50°C afwassen 1 x koud spoelen 1 x warm spoelen Turbo drogen
** Kort Programma 50°C	Licht verontreinigd. Servies, bestek.	 + Aan/Uit	25 g	/	50°C afwassen 1 x koud spoelen 1 x warm spoelen

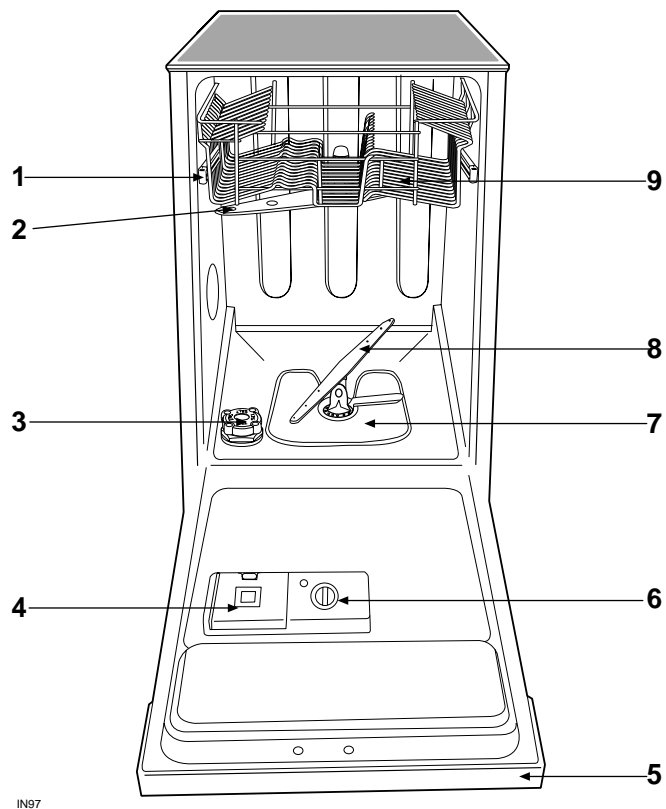
* Testnorm programma EN 50242. (Zie "Toelichtingen voor testinstituten").

** Dit is een bijzonder programma bedoeld om binnen korte tijd een volle lading, bestaande uit borden, glazen en nauwelijks bevuild serviesgoed (met uitzondering van pannen) te spoelen waardoor het apparaat weer snel opnieuw kan worden gebruikt. Aangezien het om een kortprogramma gaat, wordt er niet heet gedroogd.

Inhoud

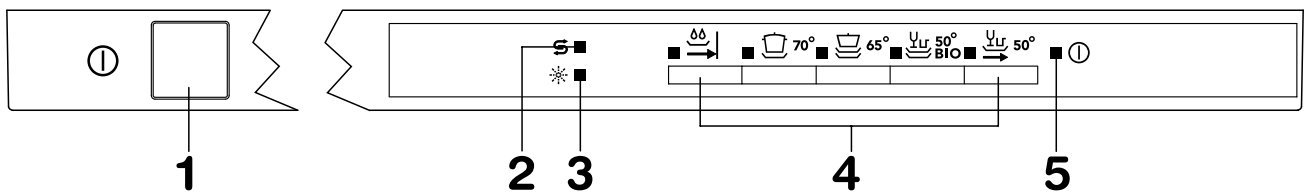
Programma-overzicht	2
Beschrijving van het apparaat	3
Het bedieningspaneel	4
Zo gaat u te werk	5
Beladen van de korven	6
Gebruik van de onderste korf	6
Gebruik van het bestekmandje	6
Gebruik van de bovenste korf	7
Regeling hoogte bovenste korf	7

Beschrijving van het apparaat



- | | |
|---------------------------------|-----------------------|
| 1. Vergrendeling bovenste korf | 7. Zeven |
| 3. Schroefdop van zoutreservoir | 8. Onderste sproeiarm |
| 2. Bovenste sproeiarm | 9. Bovenste korf |
| 4. Afwasmiddelbakje | |
| 5. Bedieningspaneel | |
| 6. Glansmiddelreservoir | |

Het bedieningspaneel



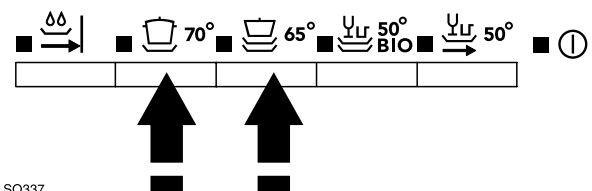
Het bedieningspaneel van dit volledig geïntegreerde apparaat is geplaatst op de bovenkant van de deur. Om een programma in te stellen, moet u de deur iets openen.

1. **Aan/uit toets**
2. **Lampje zout bijvullen**
3. **Lampje glansmiddel bijvullen**
4. **Programmakeuze-toetsen**
5. **Controlelampje Aan/uit**

Onderbroken "alarmsignaal"

De afwasmachine is voorzien van een alarmsysteem dat storingen en defecten meldt door middel van een geluidssignaal.

Als u de geluidssignalen wilt uitschakelen, druk dan de programmatoetsen "Intensief 70°" en "Normaal 65°" tegelijk in. Na 3 seconden hoort u een onderbroken geluidssignaal dat betekent dat de geluidssignalen zijn uitgeschakeld.



Geluidssignalen

De afwasmachine geeft de belangrijkste gebeurtenissen aan met de volgende geluidssignalen.

Kort geluidssignaal betekent "opdracht geaccepteerd"

Druk op een willekeurige knop: een kort signaal laat u horen dat de machine de opdracht heeft ontvangen.

Lang geluidssignaal betekent "uitvoering programma"

Een lang geluidssignaal, een seconde lang, slechts hoorbaar wanneer u de deur van de afwasmachine dichtdoet, betekent dat het programma start.

Onderbroken geluidssignaal betekent "einde programma"

Een onderbroken geluidssignaal, vijf seconden lang, betekent dat het programma klaar is.

Als u de geluidssignalen wilt inschakelen, druk dan de programmatoetsen "Intensief 70°" en "Normaal 65°" tegelijk in. Na 3 seconden hoort u een onderbroken geluidssignaal dat betekent dat de geluidssignalen weer zijn ingeschakeld.

U kunt de zoemer in- of uitschakelen wanneer er geen afwasprogramma bezig is en uw keuze blijft in het geheugen van de afwasmachine bewaard, ook wanneer deze wordt uitgeschakeld.

Zo gaat u te werk

1. Controleer of de zeven schoon zijn

Verzekert u er van dat de zeven schoon en goed geplaatst zijn.

2. Druk op de Aan/uit-toets

Het controlelampje "Aan/uit" gaat branden.

3. Controleer of zout en glansmiddel aanwezig zijn

Op het bedieningspaneel branden de leds "zout bijvullen" en "glansmiddel bijvullen" bij gebrek aan zout respectievelijk glansmiddel.

4. Vullen van de korven

Verwijder grove resten uit schalen en borden. Trek de onderste korf naar voren en plaats daarin pannen, schalen, grote borden en bestek.

Trek de bovenste korf naar voren en plaats daarin kleine borden, schoteltjes, kopjes en glazen.

Schuif de korven terug in de machine.

5. Controleer of beide sproeiarmen vrij kunnen draaien

6. Afwasmiddel doseren

Strooi of giet afwasmiddel in het afwasmiddelbakje.

Sluit het dekseltje.

7. Programma kiezen

Druk op de toets van het gewenste afwasprogramma. Het controlelampje van het gekozen programma begint te knipperen.

8. Starten

Draai de kraan open.

Sluit de machinedeur.

Een geluidssignaal geeft aan dat het programma is gestart en het controlelampje van het gekozen programma brandt nu onafgebroken.

9. Machine is klaar

Die machine stopt automatisch.

Een geluidssignaal geeft aan dat het programma klaar is, het controlelampje "Aan/uit" knippert en het controlelampje van het beëindigde programma gaat uit.

Open de deur en schakel de afwasmachine uit door op de Aan/uit toets te drukken.

Wacht een paar minuten, want het servies is zeer heet. Bovendien is het droogresultaat beter als u de deur niet direct opent.

Om te voorkomen dat druppels uit de bovenste korf op serviesgoed in de onderste korf vallen, adviseren wij om eerst de onderste korf naar buiten te trekken en leeg te maken.

10. Annuleren van een programma

Als u de deur nog niet gesloten heeft kunt u het programma veranderen door eenvoudigweg op de toets van het nieuwe programma te drukken.

Een programma dat al gestart is kunt u annuleren door de deur te openen en dan de toets van het gestarte programma ingedrukt te houden totdat het bijbehorende controlelampje uitgaat. Het programma is nu geannuleerd en u kunt er opnieuw een kiezen.



Het is af te raden om de deur te openen als de machine in werking is. Gebeurt dat toch, dan zal een veiligheidsschakelaar ervoor zorgen dat de machine direct stopt.



Voorzichtig!
Als u de deur direct na beëindiging van een programma opent, kan er hete stoom naar buiten komen.

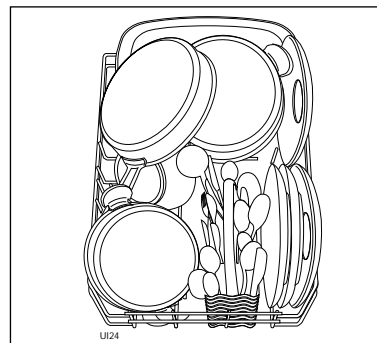
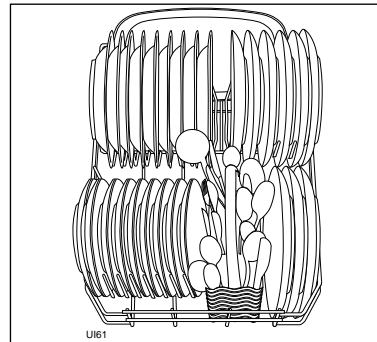
Beladen van de korven

Trek de korven naar buiten om ze te beladen.

Vóór het plaatsen in de korven moet het serviesgoed ontdaan worden van grove resten, zoals botjes, graten, tandenstokers, groente- en vleesresten en fruitschillen.

Daarmee voorkomt u het verstopping van de zeven en bevordert u een optimale reiniging.

i Was in de machine geen kleine voorwerpen af die makkelijk door de korf kunnen vallen.



Gebruik van de onderste korf

In de onderste korf kunt u pannen, deksels, borden, schalen en bestek kwijt. Plaats ze naar het voorbeeld in de afbeeldingen. Dienschalen en grote deksels zo veel mogelijk aan de rand van de korf plaatsen en er op toezien dat de bovenste sproeiarm niet belemmerd kan worden.

Gebruik van het bestekmandje

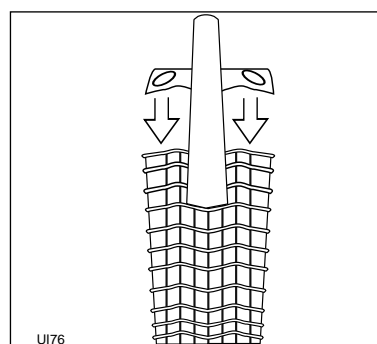
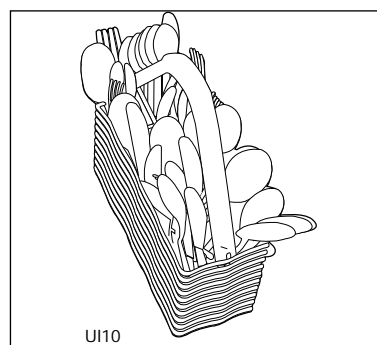
! Messen met een lang lemmet die rechtop staan kunnen gevaarlijk zijn. Plaats daarom lange en/of scherpe messen e.d. horizontaal in de bovenste korf. Pas op bij vullen en leeghalen van de machine.

Bestek in het speciale bestekmandje, met de grepen naar beneden. Is een greep zo dun dat hij door het mandje heen steekt, dan dat bestek met de greep naar boven plaatsen.

Lepels zoveel mogelijk tussen ander bestek in plaatsen, om te voorkomen dat ze aan elkaar kleven.

Was zilver bestek niet tegelijkertijd met andere metalen.

Om het afwasresultaat te verbeteren, raden wij aan de meegeleverde bestekverdeler(s) te gebruiken als de vorm en afmetingen van het bestek dat toestaan.



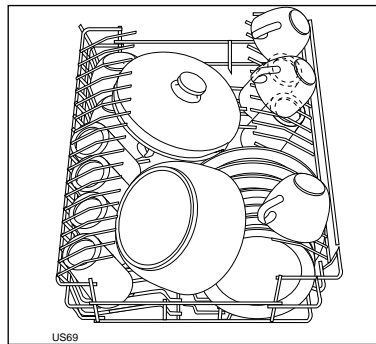
Gebruik van de bovenste korf

De bovenste korf is hoofdzakelijk bedoeld voor kopjes, schoteltjes, dessertbordjes, kleine borden (max. 24 cm diameter) en glazen.

Glazen met lange steel kunnen in het hoge gedeelte opgehangen worden.

Plaats servies zodanig op en onder de opklapbare kopjesrekken, dat het water overal bij kan.

Het linker kopjesrek kan worden opgeklapt waardoor bijvoorbeeld glazen met lange steel kunnen worden ingeruimd.



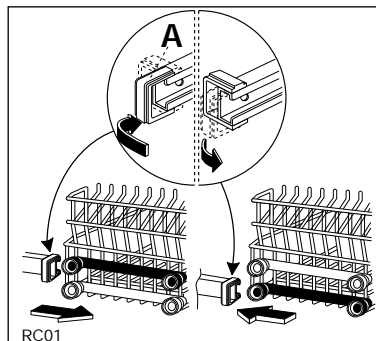
i Probeer, vóór u de machine inschakelt, of beide sproeiarmen vrij kunnen ronddraaien.

Regeling hoogte bovenste korf

Mocht u erg grote borden willen afwassen (diameter tussen 27-31 cm), dan kunt u deze in de onderste korf plaatsen, nadat u de bovenste korf hoger geplaatst heeft.

Ga als volgt te werk:

- open de knippen (A) aan de voorkant van de bovenste korf en haal de korf eruit. Schuif de korf op grotere hoogte in de machine en doe de knippen (A) dicht.



i U kunt in de bovenste korf nu geen borden meer plaatsen die een diameter van meer dan 20 cm hebben. Het kopjesrekje is tevens onbruikbaar.

! Sluit de deur nadat u de machine hebt beladen. Een open deur kan gevaarlijk zijn.

Nederland Home Product Service (ATAG)

Postbus 249

6920 AE DUIVEN

tel: 0900 - 5550001

fax: 026 - 8821444

België

ATAG België NV

9420 Erpe-Mere

tel: 053 - 806208

fax: 053 - 806057



Postbus 1033 • 6920 BA Duiven • Nederland