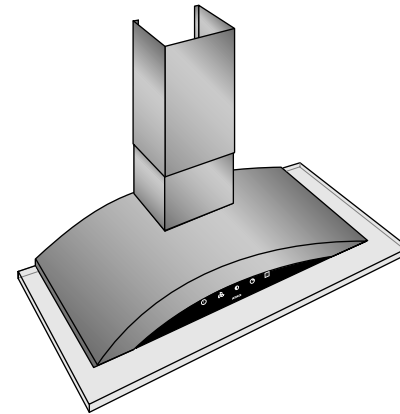


# ATAG



gebruiksaanwijzing/installatievoorschrift

instructions for use/installation instructions

mode d'emploi/instructions d'installation

Gebrauchsanweisung/Installationsvorschrift

istruzioni per l'uso/istruzioni per l'installazione

brugsanvisning/installationsforskrifter

οδηγίες χρήσης/οδηγίες εγκατάστασης

WG3/4/8X-EG3/4/8X Maxus

# ATAG

art.nr. 440122000030

nederlands

NL BE

blz. NL 1 - NL 17

english

GB IE

page GB 1 - GB 17

français

BE FR CH LU

page FR 1 - FR 17

Deutsch

DE CH AT LU BE

Seite DE 1 - DE 17

italiano

IT CH

pag. IT 1 - IT 17

dansk

DK

side DK 1 - DK 17

ελληνικά

GR

σελ. GR 1 - GR 17

## voorwoord

De afzuigkap is ontworpen voor huishoudelijk gebruik en voor de aangegeven doeleinden.

Atag afzuigkappen zijn verkrijgbaar in vele modellen die smaakvol combineren met ieder interieur.

Het assortiment biedt verschillende typen kappen, met ingebouwde of externe motor en modellen geschikt voor recirculatie.

## inleiding

Als u deze handleiding doorleest, bent u snel op de hoogte van alle mogelijkheden die dit toestel u biedt. U vindt informatie voor uw veiligheid en over het onderhoud van het toestel. Verder vindt u milieutips en aanwijzingen om energie te besparen.

Bewaar de gebruiksaanwijzing en het installatievoorschrift. Een eventueel volgende gebruiker van dit toestel kan daar zijn voordeel mee doen.

## inhoud

<b>algemeen</b>	<b>1 - 2</b>
inleiding	1
voor uw veiligheid	2
<b>gebruiksaanwijzing</b>	<b>3 - 7</b>
verlichting	3
ventilator	3 – 4
storingen	5
hoe blijft het toestel mooi	6 – 7
<b>installatievoorschrift</b>	<b>8 - 16</b>
installatie	8 – 10
montage	10 – 16
technische gegevens	17
afvoeren verpakking en toestel	17

## voor uw veiligheid

### waar u op moet letten

Laat dit toestel door een erkend installateur aansluiten. Schade ontstaan door verkeerd aansluiten of verkeerd inbouwen valt niet onder de garantie.

Maak het toestel spanningsloos voordat met reparatie of schoonmaken wordt gestart. Bij voorkeur door de stekker uit het stopcontact te halen of de werkschakelaar op nul te zetten.

Flamberen onder een afzuigkap is niet toegestaan. Door de hoge vlammen kan brand ontstaan. Ook bij uitgeschakelde ventilator.

Houd bij het frituren altijd een oogje in het zeil.

Als het toestel wordt gebruikt in combinatie met een apparaat dat gas of andere brandstoffen verbruikt, moet gezorgd worden voor toevoer van voldoende frisse lucht.

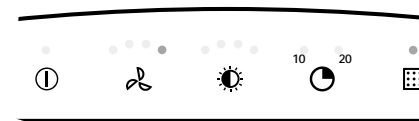
Schakel de afzuigkap in voordat u met koken begint. Laat na het koken de afzuigkap nog ca. 10 minuten aan staan. Dit kan ook automatisch (zie "automatisch nadraaien").

Reinig het toestel regelmatig, zoals aangegeven in 'hoe blijft het toestel mooi'. Hiermee voorkomt u dat er een brandgevaarlijke situatie ontstaat.

Maak eerst het toestel spanningsloos als u de lampen wilt vervangen! Gebruik uitsluitend dezelfde lampen met aangegeven wattage.

In verband met eventuele scherpe randen van de ombouwkokker adviseren wij u tijdens de montage van de kokker werkhandschoenen te gebruiken.

## verlichting



### toestel inschakelen

Schakel het toestel eerst in met de aan/uit toets (ⓘ). Het lampje boven de toets licht op. U kunt nu gebruik maken van de overige functiesymbolen

### verlichting inschakelen

Leg een vinger op het ☀-symbool. De verlichting schakelt in op stand 4. Door de vinger op de toets te houden kunt u de lichtsterkte aanpassen (1-4). Na enkele seconden springt de instelling naar de volgende stand (volgorde 4-3-2-1-0-1-2-3-4). Het aantal oplichtende indicatielampjes boven het ☀-symbool geeft de lichtsterkte aan.

### verlichting uitschakelen

Leg een vinger op het ☀-symbool totdat de indicatie boven het symbool dooft. De verlichting dooft ook als u het toestel uitschakelt met de aan/uit toets.

## ventilator

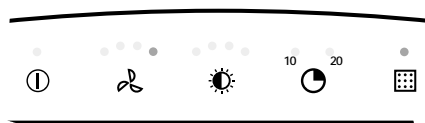
### toestel inschakelen

Schakel het toestel in met de aan/uit toets (ⓘ). Het lampje boven de toets licht op. U kunt nu gebruik maken van de overige functiesymbolen.


### ventilator inschakelen

Leg een vinger op het 🌀-symbool tot de door u gekozen stand is bereikt. Als u continu een vinger op het symbool houdt springt de instelling na enkele seconden een stand verder (volgorde 0-1-2-3-4-3-2-1-0). De indicatie boven het symbool geeft de stand aan.


## ventilator (vervolg)




### afzuigcapaciteit regelen

Door het -symbool aan te raken wordt de volgende stand ingeschakeld. De nieuwe stand wordt aangegeven met oplichtende indicatielampjes (0-4).


### intensiefstand

Leg een vinger op het -symbool totdat 4 indicatielampjes oplichten. Laat de toets los en de stand wordt ingeschakeld.

### ventilator uitschakelen


Leg een vinger op het -symbool totdat alle indicatielampjes gedoofd zijn. Als u de toets loslaat schakelt de kap uit.


### automatisch nadraaien

Kies eerst de gewenste ventilatorstand. Leg een vinger op het -symbool. U kunt kiezen of de afzuigkap na 10 of na 20 minuten uit moet schakelen. Het lampje bij de gekozen tijd licht op.

De afzuigkap schakelt automatisch terug van de ingestelde stand naar 0. Als de verlichting tijdens het automatisch nadraaien ingeschakeld was blijft deze ingeschakeld.

### vetfilter reinigen

Als het vetfilter-symbool () brandt, het filter direct reinigen.

Plaats het gereinigde filter terug en wis het elektronisch geheugen door het symbool  aan te raken tot het indicatielampje dooft.

## storingen

Wanneer het toestel niet goed werkt, betekent dit niet altijd dat het defect is. Probeer het euvel eerst zelf als volgt te verhelpen. Wanneer onderstaande adviezen niet helpen, bel dan de servicedienst.

Wanneer het aansluitsnoer beschadigd is moet het vervangen worden door de serviceafdeling van de fabrikant of gelijkwaardig gekwalificeerde personen om gevaarlijke situaties te voorkomen.

**Let op:** Maak het toestel spanningsloos voordat met reparatie wordt gestart. Bij voorkeur door de stekker uit het stopcontact te halen of de werkschakelaar op nul te zetten.

### storing

Verlichting brandt niet.

### oorzaak

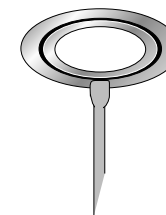
Lamp defect.

### Let op:

Gebruik uitsluitend dezelfde lampen met aangegeven wattage.

### remedie

Trek de binnenste ring met een schroevendraaier naar beneden (zie illustratie).  
Let op: het glas ligt hier los in!  
Trek het halogeenlampje uit de fitting en vervang het door een nieuw 20 W (wandkappen) of 10 W (eilandkappen) halogeenlampje. Pak het nieuwe lampje met een schoon doekje vast.



Afzuigkap maakt lawaai.

Afvoer te lang of te veel bochten in het kanaal.

Verander het afvoerkanaal (zie installatievoorschrift).

Motor defect.

Bel de Servicedienst.

Geen afzuiging.

Motor of bediening defect.

Bel de Servicedienst.

Aansluitsnoer defect.

Bel de Servicedienst.

## hoe blijft het toestel mooi

### afzuigkap

Maak de afzuigkap schoon zodra het lampje van de vetfilter-indicatie brandt.

Het roestvrijstaal aan de buitenzijde van de kap maakt u schoon met een sopje van afwasmiddel en een vochtige doek. Het roestvrijstaal krijgt zijn glans terug door af en toe een roestvrijstaal onderhoudsmiddel of glansmiddel te gebruiken. Dit glansmiddel brengt een vuilwerend laagje aan op het roestvrijstaal. Reinig het roestvrijstaal altijd met de polijstrichting mee.

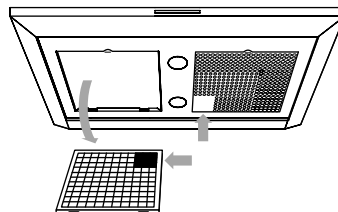
Atag levert reinigings- en onderhoudsmiddelen voor afzuigkappen.

Voor informatie over de verkrijgbaarheid, neemt u contact op met de consumentendienst tel. 0315-687 887.

Gebruik nooit schurende schoonmaakmiddelen (zoals Vim, groene schuursponsjes of andere pannensponsjes) of polijstende schoonmaakmiddelen (zoals vloeibare schuurmiddelen en Jif).

Gebruik nooit agressieve reinigingsmiddelen. Deze kunnen verkleuringen veroorzaken op roestvrijstaal.

## hoe blijft het toestel mooi (vervolg)

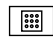


### vetfilters verwijderen/plaatsen

Verwijder de filters als volgt: schakel de ventilator en de verlichting uit.

Druk het filter bij de uitsparing naar achteren en kantel de voorzijde omlaag. Nu kunt u het filter uit de kap nemen.

Het filter kan maar op één manier geplaatst worden. Let op de juiste positie van het filter (zie illustratie). Houd het filter zo dat het afgedekte deel van de onderzijde zich midden-achter bevindt. Aan de buitenzijde is dit herkenbaar aan het patroon met de kleinere gaatjes.

Plaats nu het filter door eerst de achterkant in de houder te drukken. Kantel vervolgens de voorzijde naar boven, totdat dit niet verder gaat en laat dan het filter naar voren schuiven. Het filter zit nu weer op zijn plaats. Wis het elektronisch geheugen door ca. 5 seconden op toets  te drukken.

### vetfilters reinigen

U kunt de filters in de afwasmachine reinigen. Laat het filter goed uitlekken -door de sleufjes aan de zijkant- alvorens u het terugplaatst. De onderzijde maakt u schoon met een sopje van een afwasmiddel en een vochtige doek.

### koolstoffilter vervangen

Vervang het koolstoffilter 2x per jaar. Dit geldt alleen voor recirculatiekappen.

Plaats het koolstoffilter in de daarvoor bestemde ruimte boven de filters.

### opmerkingen vooraf

De installatie van een afzuigkap moet geschieden in overeenstemming met de nationaal en lokaal geldende voorschriften. De afstand tussen de onderzijde van de afzuigkap en de kookplaat dient minimaal 65 cm te zijn.

Dit toestel dient door een erkend installateur te worden aangesloten. Schade ontstaan door verkeerd aansluiten of verkeerd inbouwen valt niet onder de garantie.

### let op:

Wanneer een afzuigkap en een warmtebron (bijv. gas-, olie- of kolengestookte fornuizen) die lucht uit dezelfde ruimte verbruiken tegelijk worden ingezet, bestaat de mogelijkheid dat de afzuigkap de noodzakelijke verbrandingslucht uit de ruimte afzuigt waardoor een onderdruk in de ruimte kan ontstaan. De maximaal toegestane onderdruk bedraagt 4 Pa, opdat er geen verbrandingsgassen van de warmtebron worden teruggevoerd naar de ruimte zelf. Daarom is een luchttoevoer noodzakelijk, waarmee de ruimte constant van verse lucht wordt voorzien.

### elektrische aansluiting

Na montage van de afzuigkap dient de stekker bereikbaar te zijn of dient de afzuigkap d.m.v. een dubbelpolige schakelaar met contactopeningen van 3 mm spanningsloos te maken te zijn.

Let er bij het aansluiten van de elektrische verbindingen op dat de contactdoos geaard is en dat het voltage en frequentie overeenkomt met de op het gegevensplaatje aangegeven waarden.

Wanneer het aansluitsnoer beschadigd is moet het vervangen worden door de serviceafdeling van de fabrikant of gelijkwaardig gekwalificeerde personen om gevaarlijke situaties te voorkomen.

### afvoer

De afvoer mag in geen geval op een kanaal worden aangesloten dat ook in gebruik is voor andere doeleinden.

Denk aan de plaatselijk geldende voorschriften met betrekking tot de beluchting van gasapparaten.

De afvoer kan rechtstreeks door de muur naar buiten plaatsvinden, mits de muuropening door een rooster wordt beschermd tegen inregenen en het binnendringen van bladeren en dergelijke.

De doorlaat van de afvoer mag niet meer dan 20% beperkt worden door het muurrooster.

Wij adviseren een zo ruim mogelijk afvoerkanaal te plaatsen. Een kleinere diameter heeft een lagere afzuigcapaciteit en een hoger geluidsniveau tot gevolg.

Een bocht geeft weerstand. Zorg ervoor dat het kanaal vloeiend verloopt en zo min mogelijk bochten heeft. Trek de flexibele pijp zover mogelijk uit.

Controleer voordat u met boren begint of er geen installatieleidingen aanwezig zijn.

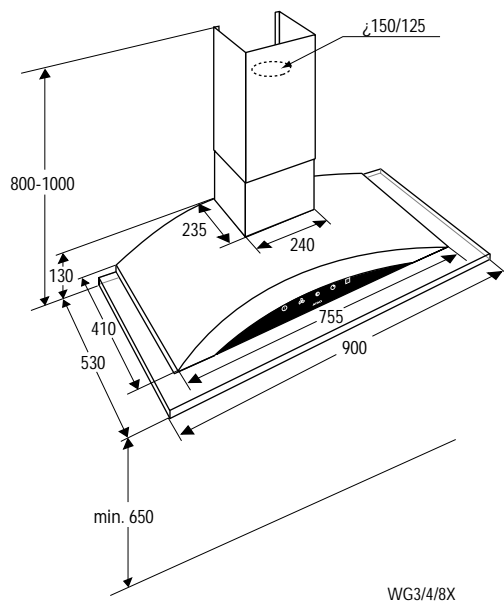
## installatie (vervolg)

De afvoerstomp heeft een diameter van 150 mm.  
Het beste is de afvoerpijp ook met deze diameter uit te voeren.  
Er wordt een verloop van 150 mm naar 125 mm bij het toestel geleverd voor aansluiting op een 125 mm afvoerpijp.

ATAG levert accessoires voor afvoerkanalen van afzuigkappen. In de prijslijst vindt u een overzicht van het assortiment met de bijbehorende typenummers.

## montage

### inbouwmaten wandmodellen



## montage (vervolg)

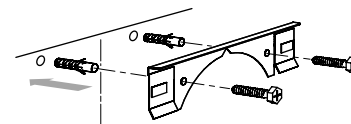
### inbouwen wandmodellen

Op de vorige pagina zijn de belangrijkste afmetingen aangegeven. U kunt de hoogte van de telescooppijp instellen. Houd wel rekening met de toegestane toleranties.

Monteer de afvoer en de elektrische aansluiting zodanig dat u ze straks makkelijk op de kap kunt aansluiten.

### aftekenen en monteren bevestigingsmateriaal

Zet een verticale hartlijn op de muur (midden van de kap).



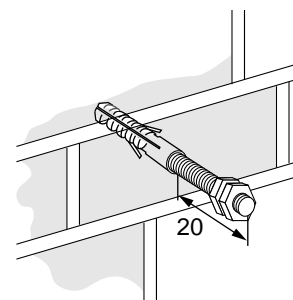
Houd de bevestigingsbeugel zo tegen de wand, dat hij tegen het plafond rust. De markering geeft het midden van de afzuigkap aan. Markeer de bevestigingsgaten.

Boor de bevestigingsgaten ( $\varnothing 8$  mm).

Monteer de pluggen in de muur en bevestig de bevestigingsbeugel aan de muur met de bijgeleverde schroeven (5 x 50 mm).

### motormodule aftekenen en monteren

Teken de onderzijde van de kap af op de muur (houd hierbij rekening met de minimale afstand tot de kookplaat). Geef de (verticale) hartlijn aan.



Vouw of knip de aftekenmal volgens type en teken de bovenste bevestigingsgaten af.

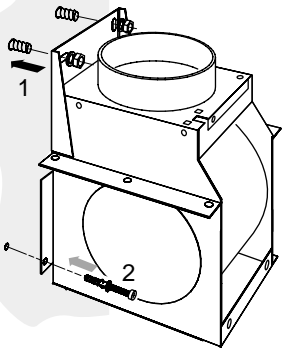
Boor de bevestigingsgaten (2x  $\varnothing 10$  mm).

Bevestig de pluggen. Draai 2 moeren in tegengestelde richting op de draadeinden. Draai de draadeinden tot 20 mm diep de muur in (zie illustratie).

Verwijder de moeren.



## montage (vervolg)



Hang de motormodule aan de draadeinden (1). Draai de moeren aan. Zorg ervoor dat de module exact waterpas hangt.

Boor de borggaten (2x  $\varnothing$  6 mm) en borg de motormodule met de bijgeleverde kozijnpluggen (6 x 60) (2).

Monteer het afvoerkanaal.

Breng de elektrische aansluiting tot stand.

## kap ophangen

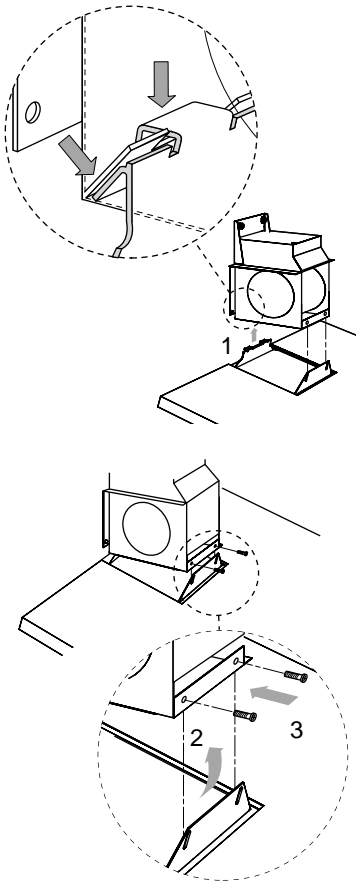
Monteer de kap aan de motormodule.

Haak eerst de achterzijde van de kap van onderaf in de motormodule (1).

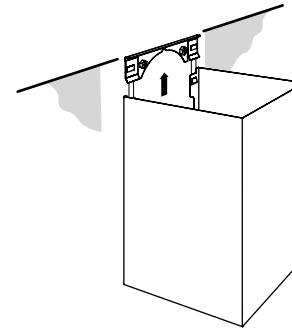
Kantel vervolgens de voorzijde omhoog (2), zodat de twee bijgeleverde bouten (M5 x12) ingedraaid kunnen worden (3).

Stel met deze bouten de kap waterpas.

Maak de stekerverbindingen in de kap.



## montage (vervolg)



## telescooppijp ophangen

**Let op:** Bij recirculatie (WG8) mogen de ventilatiesleuven niet afgedekt worden door de onderste telescooppijp.

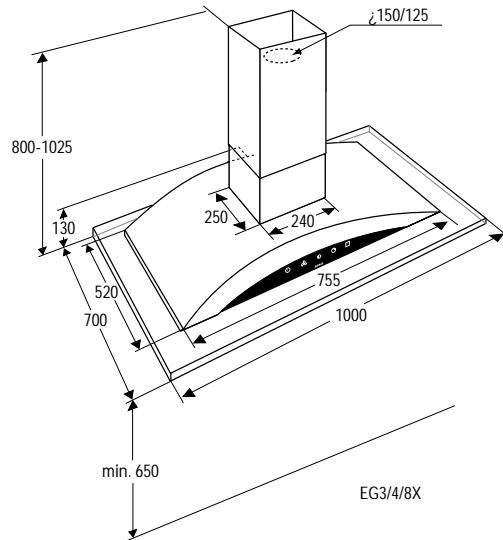
Schuif de omgezette rand van de bovenste telescooppijp van onderaf tussen de bevestigingsbeugel en de muur en schuif de telescooppijp tegen het plafond. De telescooppijp zet zichzelf vast.

Haak de onderste telescooppijp om de bovenste telescooppijp en laat deze zakken.

Bevestig de filters en test de werking van de afzuigkap.

## montage (vervolg)

### inbouwmaten eilandmodellen



### inbouwen eilandmodellen

Hierboven zijn de belangrijkste afmetingen aangegeven. U kunt de hoogte van de telescooppijp instellen. Houd wel rekening met de toegestane toleranties.

Het verdient aanbeveling om de afzuigkap met behulp van een montagelift op te hangen. Indien geen lift aanwezig, is het raadzaam de montage met meerdere personen uit te voeren.

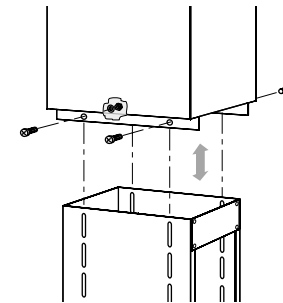
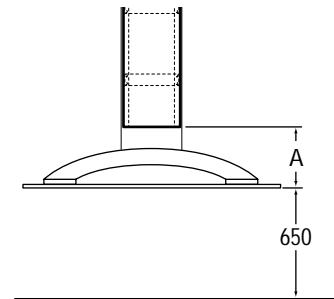
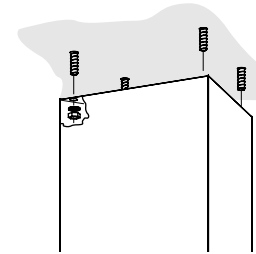
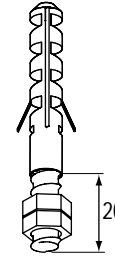
Monteer de afvoer en de elektrische aansluiting zodanig dat u ze straks makkelijk op de kap kunt aansluiten.

### aftekenen

Teken de montagegaten af op het plafond met behulp van de aftekenmal.

Boor de bevestigingsgaten (4 x 10 mm).

## montage (vervolg)



### bovenste telescooppijp ophangen

Monteer de pluggen en draadeinden aan het plafond. Draai 2 moeren in tegengestelde richting op de draadeinden. Draai de draadeinden tot 20 mm in de pluggen in het plafond.

Verwijder de moeren.

Plaats de bovenste telescooppijp over de draadeinden. Plaats de ringen en draai de moeren vast.

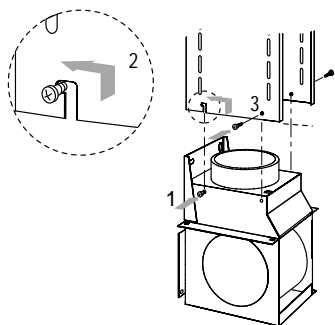
### montagekoker

Schuif de montagekoker zover in de bovenste pijp totdat de onderrand zich op de juiste afstand tot het aanrecht bevindt (zie illustratie).

Maat A = 340 mm

Zet de montagekoker vast met de vier bouten (M5 x 12), ringen en moeren M5.

## montage (vervolg)



### motormodule

Draai twee schroeven (4,2 x 9,5) voor de helft in de achterste gaten (1) in de motormodule (zie illustratie).

Schuif de motormodule van onderaf omhoog in de montagekoker en haal de motormodule iets naar achteren zodat deze in de montagekoker haakt en blijft hangen (2).

Monteer de voorste twee schroeven (4,2 x 9,5) zoals aangegeven in de illustratie (3). Draai ook de achterste twee schroeven (1) vast.

Maak de benodigde stekerverbindingen.  
Monteer het afvoerkanaal.

### onderste telescooppijp

Schuif de onderste telescooppijp over de motormodule naar boven (1).

Houd de pijp omhoog door een pen of schroevendraaier voorzichtig in het hiervoor bedoelde gat in de voorzijde van het motorhuis te drukken (2).

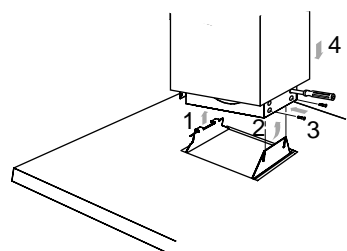
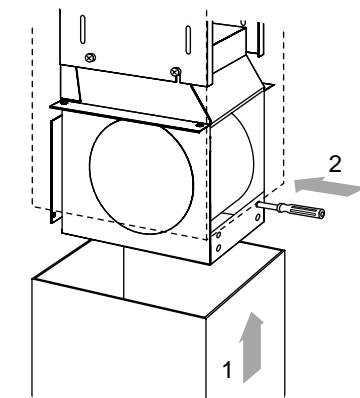
### kap monteren

Monteer de kap aan de motormodule. Haak eerst de achterzijde van de kap van onderaf in de motormodule (1). Kantel vervolgens de voorzijde omhoog (2), zodat de twee bijgeleverde bouten (M5 x 12) ingedraaid kunnen worden (3). Stel met deze bouten de kap waterpas.

Maak de stekerverbindingen in de kap.

Laat de onderste telescooppijp zakken zodat deze in de rand van de kap schuift (4).

Bevestig de filters en test de werking van de afzuigkap.



## technische gegevens

typenummer : zie gegevensplaatje in de kap  
energiesoort: 230 V - 50 Hz  
aansluitwaarde: zie gegevensplaatje  
afmetingen (h x b x d): zie "inbouwmaten"  
keurmerk: Kema

Dit toestel voldoet aan de geldende CE richtlijnen.

### externe motoren

Let op: Wanneer een toestel met externe motor gebruikt wordt, dan adviseert ATAG de volgende typen externe motoren te gebruiken:

WA111B5U WA300B5U  
WA111C5U WA300C5U  
ASVM0021 AS000387  
ASVM0025 ASVM0023

## afvoeren verpakking en toestel

De verpakking van het toestel is recyclebaar.

Gebruikt kunnen zijn:

- karton
- poly-ethyleenfolie (PE)
- CFK-vrij polystyreen (PS-hard-schuim)
- polypropyleen banden om de doos

Deze materialen op verantwoorde wijze en conform de overheidsbepalingen afvoeren.

De overheid kan u ook informatie verschaffen over het op verantwoorde wijze afvoeren van afgedankte huishoudelijke apparaten.

## foreword

The extractor hood has been designed for domestic use and for the purposes stated. Atag extractor hoods are available in many different models, which fit elegantly into all interiors.

The Atag range offers various types of hoods, some with built-in motors and others suitable for recirculation.

## introduction

When you have read this manual, you will quickly be aware of all the facilities the appliance can offer you. You can read about safety and how you should look after the appliance. In addition you will find environmental tips and instructions that can help to save energy.

Keep the manual. Any later user of this appliance could benefit from them.

## table of contents

<b>general</b>	<b>1 - 2</b>
introduction	1
for your safety	2
<b>instructions for use</b>	<b>3 - 7</b>
lighting	3
fan	3 – 4
faults	5
how to keep the appliance looking good	6 – 7
<b>installation instructions</b>	<b>8 - 17</b>
installation	8 – 10
assembly	10 – 16
technical data	17
disposal of packaging and appliances	17

## for your safety

### Please note

This appliance should be connected by a registered fitter. Damage arising from incorrect connection or incorrect fitting is not covered by the guarantee.

Disconnect the appliance before starting with cleaning or reparation. It is recommended that you do this by removing the plug from the socket or by setting the isolation switch to zero.

Never flambe under an extractor. The high flames can cause fire. Even if the ventilator is switched off.

When deep-frying, always keep a close watch.

If the appliance is used together with equipment which uses gas or other fuels, then a sufficient supply of fresh air must be ensured.

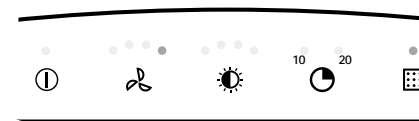
Switch the extractor hood on before starting to cook. After cooking, allow the extractor hood to continue to run for approx. 10 minutes. This can also be done automatically (see 'automatic continued running').

Clean the appliance regularly, as shown in 'maintenance'. This minimises the chance of a fire starting.

Switch off the electricity before replacing the light bulbs! Only use the same sort of light bulbs with the same Wattage.

In view of possible sharp edges on the chimney we advise you to wear working gloves when fitting the chimney.

## lighting



### switching on the appliance

First switch the appliance on using the on/off button (ⓘ). The light above the button lights up. You can now make use of the other function symbols.

### switching on the lighting

Touch the ☀-symbol. The lighting switches on at setting 4. You can adjust the light intensity (1-4) by keeping your finger on the button. After a few seconds, the lighting jumps to the next setting (in the sequence 4-3-2-1-0-1-2-3-4). The number of indicator lights on above the ☀-symbol indicates the light intensity.

### switching off the lighting

Touch the ☀-symbol and keep your finger on it until the indicator light above the symbol goes out. The lighting also goes out if you switch the appliance off using the on/off switch.

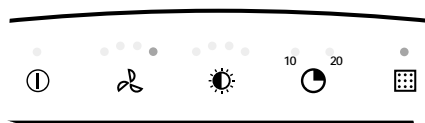
## fan

### switching on the appliance

Switch the appliance on using the on/off button (ⓘ). The light above the button lights up. You can now make use of the other function symbols.

### switching on the fan

Touch the 🌀-symbol and keep your finger on it until the setting you want has been reached. If you continue to keep your finger on the symbol, after a few seconds the setting will jump to the next setting (in the sequence 0-1-2-3-4-3-2-1-0). The indicator lamp above the symbol indicates the setting.



### adjusting extractor capacity

Touching the - symbol switches the fan to its next setting. The new setting is indicated by the indicator lights (0-4) lighting up.

### intensive setting

Keep your finger on the - symbol until the 4 indicator lights come on. Let go of the button and the setting is switched on.

### switching the fan off

Touch the - symbol and keep your finger on it until all the indicator lights go out. When you let go of the button, the hood switches off.

### automatic continued running

First select the fan setting desired. Touch the - symbol. You can choose whether the extractor hood is turned off after 10 or after 20 minutes. The light next to the time selected lights up.

The extractor hood automatically switches back from the setting chosen to 0. If the lighting was switched on during the automatic continued running, it will remain switched on.

### cleaning the grease filter

If the grease filter symbol ( ) lights up, you should clean the filter immediately.

Put the filter back in place after cleaning and erase the electronic memory by touching the symbol and keeping your finger on it until the indicator light goes out.

## faults

Please check the following points which may solve the problem, before calling the service department.

If the connection cable is damaged, it should be replaced by the service department of the manufacturer or similarly qualified persons in order to prevent dangerous situations from arising.

NB: Disconnect the appliance from the mains before starting any repairs, preferably by removing the plug from the socket or by setting the isolation switch to zero.

### fault

Lighting does not work.

### cause

Lamp defective.

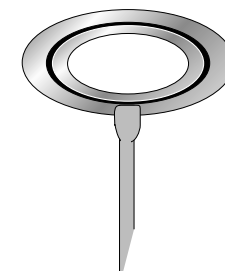
### solution

Pull the inner ring downwards using a screwdriver (see illustration).

### NB:

Only use the same type of lamp with the wattage stated.

NB: the glass is loose!  
Pull the halogen lamp out of the fitting and replace it with a new 20 W halogen lamp (wall hoods) or 10 W halogen lamp (island hoods). Use a clean cloth to hold the new lamp.



Extractor hood makes a lot of noise.

Discharge duct too long or has too many bends.

Change the discharge duct (see installation instructions).

Motor defective.

Phone the Service department.

No extraction.

Motor or controls defective.

Phone the Service department.

Connection lead defective.

Phone the Service department.

## maintenance

### extractor hood

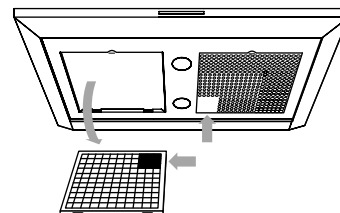
Clean the extractor hood as soon as the grease filter indicator light comes on.

The stainless steel on the outside of the hood can be cleaned with soapy water and a damp cloth. The stainless steel will regain its shine if you occasionally use a stainless steel care product or polish. The polish imparts a dirt-resistant layer to the stainless steel. Always clean the stainless steel in the direction of polishing.

Never use abrasive cleaning agents (such as Vim, green scouring pads or other scourers) or polishing cleaning products (such as liquid scourers and Jif).

Never use caustic cleaning agents. These can cause stainless steel to discolour.

## maintenance (continued)




### removing/replacing grease filters

Remove the filters as follows: switch the fan and the lighting off.

Push the filter at the edge of the niche to the back and pull the front end down. You can now remove the filter from the hood.

The filter can only be put back into place in one way. Take note of the correct position of the filter (see illustration). Hold the filter in such a way that the covered part of the underside is at the centre rear. This is recognizable on the outside by the pattern with the smaller holes.

Put the filter back into place by first pushing the rear side into the holder. Then push the front upwards until it cannot go any further and let the filter slide forwards. The filter is now once again in place. Erase the electronic memory by pressing the  button for approx. 5 seconds.

### cleaning the grease filters

You can clean the grease filters in the dishwasher. Allow the filter to drain well - through the slits in the side - before putting it back.

### replacing the carbon filter

Replace the carbon filter twice a year. This only applies to recirculation hoods.

Put the carbon filter in the place intended for it above the filters.

## installation

### some preliminary remarks

An extractor hood should be installed in accordance with national and local regulations. The minimum distance between the underside of the extractor hood and the hob should be 65 cm.

The appliance should be connected by a registered fitter. Damage arising from incorrect connection or incorrect fitting is not covered by the guarantee.

### NB:

If an extractor hood and a heat source (for example, gas-, oil- or coal-fired cookers) which take air from the same room are in use at the same time, there is a possibility that the extractor hood will cause an underpressure in that room. The maximum permitted underpressure is 4 Pa, so that no combustion gases from the heat source can find their way back into the room. For this reason, an air supply is required - to provide a constant supply of fresh air to the room.

### electrical connection

The extractor hood's plug should be accessible after fitting or the extractor hood should be isolated by a bipolar switch with 3 mm plug pins.

When making the electrical connections, make sure that the socket is earthed and that the voltage and frequency correspond to the values given on the data plate.

If the connection cable is damaged, it should be replaced by the service department of the manufacturer or similarly qualified persons in order to prevent dangerous situations from arising.

## installation (continued)

### discharge

The discharge should not be connected to a duct which is also used for other purposes under any circumstances.

Bear in mind any local regulations concerning the ventilation of gas appliances.

The discharge may pass straight through the wall to the outside, provided that the wall opening is protected - by means of a grating - against rain, leaves, and the like getting in.

The passage of the discharge may not be restricted by the wall grating by more than 20%.

We advise the use of as large a discharge duct as possible. A duct with a smaller diameter will have a low extraction capacity and produce higher noise levels.

Bends produce resistance. Make sure that the duct has a smooth run and has as few bends as possible. Draw the flexible pipe out as far as possible.

Before starting to drill, check that there are no installed pipes present.



## installation (continued)

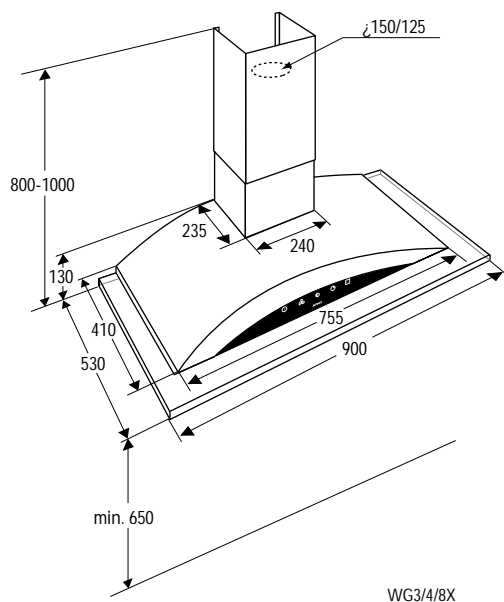
The discharge stump has a diameter of 150 mm. It is best if the discharge pipe also has this diameter.

A reducing piece (150 mm to 125 mm) is supplied with the appliance for connection to a 125 mm discharge pipe.

ATAG supplies accessories for discharge ducts for extractor hoods. You will find an overview of the range with the appropriate type numbers in the price list.

## assembly

### building-in dimensions wall hood



## assembly (continued)

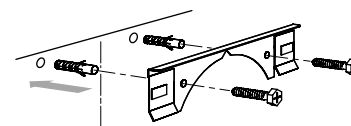
### installation wall hood

The most important dimensions are shown on the previous page. You can set the height of the telescopic pipe. Take the allowable tolerances into account.

Position the discharge and the electrical connection in such a way that it will be easy to hook up the hood.

### marking out and fitting fixing materials

Draw a vertical centre line on the wall (centre of the extractor hood).



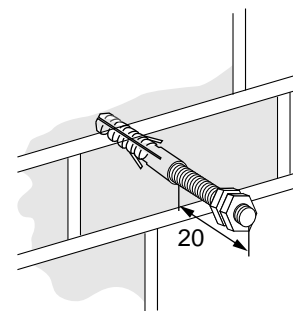
Place the fastening clip against the wall so that it rests against the ceiling. The arrow on the flanged rim indicates the middle of the cooker hood. Mark the attachment holes to be drilled.

Drill the holes ( $\varnothing 8$  mm).

Put the plugs into the wall and fix the fixing bracket to the wall with the screws supplied (5 x 50 mm).

### marking out and fitting motor module

Mark the position of the underside of the hood on the wall (bear in mind the minimum distance to the hob). Mark the (vertical) centre line.



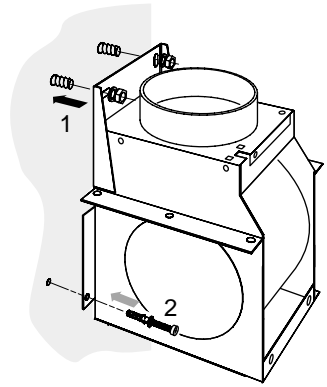
Fold or cut the template depending on type and mark the upper fixing holes.

Drill the fixing holes (2 x  $\varnothing 10$  mm).

Fix the plugs. Screw two nuts onto the threaded ends in the opposite direction. Screw the threaded ends into the wall leaving 20 mm projecting (see illustration).

Remove the nuts.

## assembly (continued)



Suspend the motor module on the threaded ends (1). Screw the nuts on. Make sure that the motor module is exactly level.

Drill holes (2 x  $\varnothing$  6 mm) and secure the motor module with the fixing pins supplied (6 x 60) (2).

Fit the discharge duct.

Connect the motor module electrically.

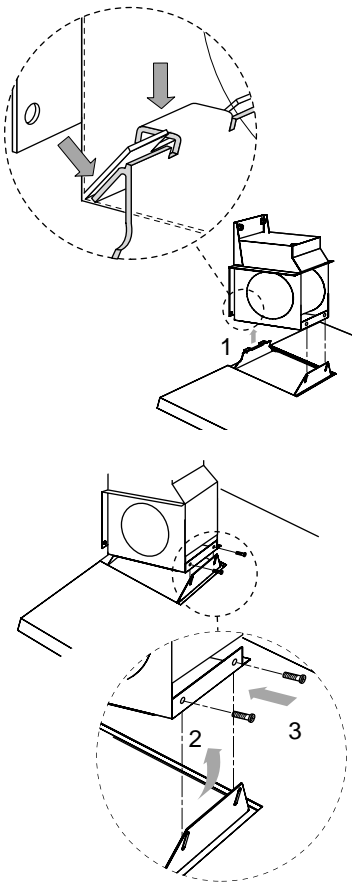
### fitting the hood

Fit the hood to the motor module.

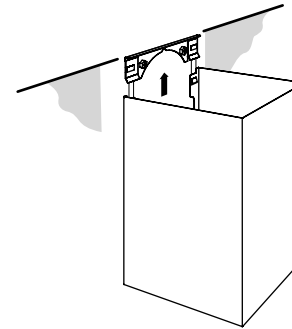
First hook the rear of the hood into the motor module at the bottom (1).

Then lift the front up (2) so that the two bolts supplied (M5 x 12) can be screwed in (3). Use these bolts to level the hood.

Make the plug connections in the hood.



## assembly (continued)



### fitting the telescopic pipe

**NB:** During recirculation (WG8), the ventilation slits must not be covered by the lower telescopic pipe.

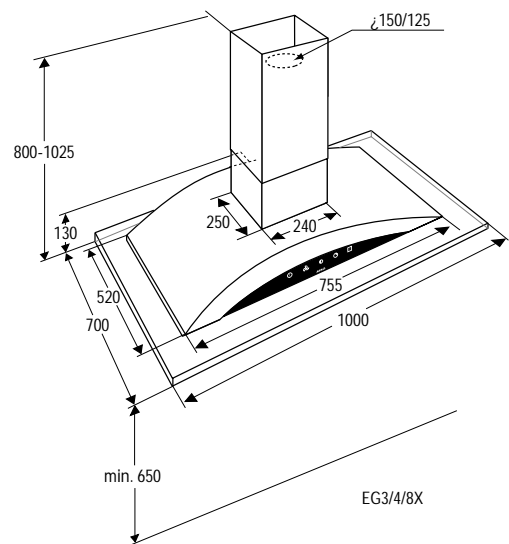
Slide the flanged end of the upper telescopic pipe upwards between the fixing bracket and the wall, and slide the telescopic pipe against the ceiling. The telescopic pipe locks into position.

Hook the lower telescopic pipe onto the upper telescopic pipe and allow it to drop.

Put the filters in place and test the extractor hood.

## assembly (continued)

### building-in dimensions island hood



#### fitting island models

The most important dimensions are given above. You can adjust the height of the telescopic pipe. Bear in mind the permitted tolerances.

It is advisable to suspend the hood with the help of an assembly lift. If there is no lift present, it is advisable to carry out the mounting with more than one person.

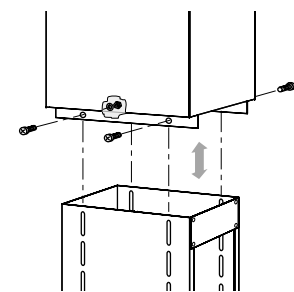
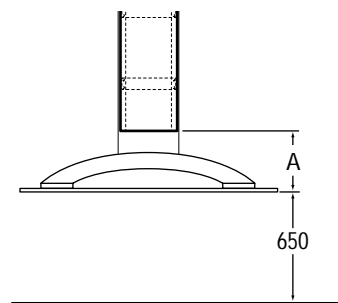
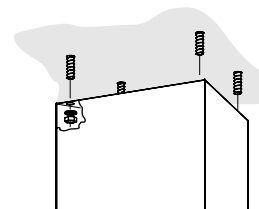
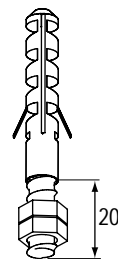
Position the discharge and the electrical connection in such a way that it will be easy to hook up the hood.

#### marking

Mark the holes to be drilled on the ceiling by means of the stencil.

Drill the holes (4 x 10 mm).

## assembly (continued)



#### fitting the upper telescopic pipe

Fix the plugs and threaded ends in the ceiling. Screw two nuts onto the threaded ends in the opposite direction. Screw the threaded ends into the plugs in the ceiling, leaving 20 mm projecting.

Remove the nuts.

Place the upper telescopic pipe over the threaded ends. Put the washers on and tighten the nuts.

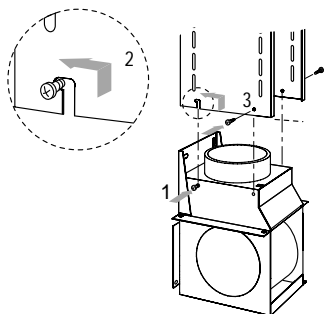
#### mounting socket

Slide the mounting socket into the upper pipe until the bottom edge is at the correct distance from the worktop (see illustration).

Dimension A = 340 mm

Fasten the mounting socket using the four bolts (M5 x 12), washers and nuts M5.

## assembly (continued)



### motor module

Screw two screws (4.2 x 9.5) halfway into the rear holes (1) in the motor module (see illustration).

Slide the motor module upwards in the mounting socket and pull the motor module backward slightly so that it catches in the mounting socket and remains suspended (2).

Fix the front two screws (4.2 x 9.5) as shown in the illustration (3). Then tighten the rear two screws (2).

Make the necessary plug connections.

Fit the discharge duct.

### lower telescopic pipe

Slide the lower telescopic pipe upwards over the motor module (1).

Hold the pipe up by carefully pushing a pen or screwdriver into the hole that has been made for this purpose in the front of the motor housing (2).

### fitting the hood

Fit the hood to the motor module. First hook the rear of the hood into the motor module from underneath (1). Then push the front upwards (2), so that the two bolts supplied (M5 x 12) can be screwed in (3). Level the hood using these bolts.

Make the plug connections in the hood.

Allow the lower telescopic pipe to drop (4) so that it slides into the edge of the hood.

Put the filters in place and test the extractor hood.

## technical data

type number:	see data plate in the hood
power supply:	230 V - 50 Hz
connected load:	see data plate
dimensions (h x w x d):	see "fitting dimensions"
approvals mark:	Kema

This appliance complies with the CE directives.

### external motors

NB: For appliances with an external motor, ATAG recommends the use of the following types of external motors:

WA111B5U WA300B5U  
WA111C5U WA300C5U  
ASVM0021 AS000387  
ASVM0025 ASVM0023

## disposal of packaging and appliances

The packaging of the appliance is recyclable. It can be made up of:

- cardboard
- polyethylene
- CFC free polystyrene (PS rigid foam)
- polypropylene straps around the box

Please dispose of these materials in a responsible way in accordance with the regulations of your local authority.

Your local authority will also be able to give you information about disposing disused household appliances in a responsible way.

## préface

La hotte a été conçue pour répondre à un usage ménager et aux objectifs indiqués. Les hottes Atag se présentent sous divers modèles qui se combinent à merveille avec tout type d'intérieur.

L'assortiment comprend divers types de hottes avec moteur encastré ou externe et des modèles appropriés pour la recirculation.

## introduction

Ce manuel est un aperçu des possibilités offertes par cet appareil. Il vous fournira des renseignements précieux sur le plan de la sécurité et de l'entretien ainsi que des conseils en matière d'environnement et d'économie d'énergie.

Conservez le manuel et les directives d'installation. Ainsi, un éventuel prochain usager de l'appareil pourra en profiter.

## table des matières

<b>généralités</b>	<b>1 - 2</b>
introduction	1
sécurité avant tout	2
<b>manuel</b>	<b>3 - 7</b>
éclairage	3
ventilateur	3 – 4
anomalies de fonctionnement	5
entretien	6 – 7
<b>directives d'installation</b>	<b>8 - 17</b>
installation	8 – 10
montage	10 – 16
données techniques	17
élimination de l'emballage et appareil	17

## sécurité avant tout

### points d'attention

Le branchement de l'appareil doit être fait par un installateur agréé. La garantie ne couvre pas les dommages causés par un branchement erroné.

Avant de réparer ou de nettoyer l'appareil, couper le courant. De préférence, débranchez la prise ou mettez l'interrupteur sur zéro.

Ne jamais faire flamber de préparation sous la hotte aspirante. Les flammes élevées risquent de provoquer un incendie. Même si le ventilateur est éteint.

Il est recommandé de rester sur place et surveiller la friture.

Si l'appareil est utilisé combiné à un appareil fonctionnant au gaz ou avec un autre combustible, veillez à une admission d'air frais suffisante.

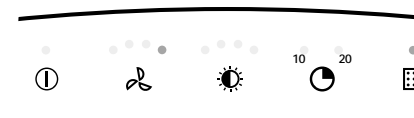
Actionnez la hotte avant de commencer la cuisson. Après cuisson, attendez encore 10 minutes environ avant d'arrêter la hotte. Ceci peut se faire automatiquement (voir "fonction arrêt différé à durée préprogrammée").

Nettoyer l'appareil régulièrement, comme indiqué dans "entretien". Ceci évite les risques d'incendie.

Avant de changer une ampoule, toujours débrancher l'appareil! N'utiliser que des ampoules semblables à celles d'origine et avec le même voltage.

Les bords de la gaine pouvant être pointus, nous vous conseillons de mettre des gants de travail avant de procéder au montage de la gaine.

## éclairage



### mise en service de l'appareil

Enclenchez d'abord l'appareil en utilisant la touche marche/arrêt (ⓘ). Le voyant lumineux, situé au-dessus de la touche, doit alors s'allumer. Vous pouvez maintenant utiliser les autres symboles-fonction.

### mise en service de l'éclairage

Mettez un doigt sur le symbole ☀. L'éclairage s'enclenche sur la position 4. En maintenant votre doigt sur la touche, vous pouvez régler l'intensité de l'éclairage (1-4). Après quelques secondes, le réglage passe à la position suivante (ordre de succession 4-3-2-1-0-1-2-3-4). Le nombre de voyants lumineux actifs, situés au-dessus du symbole ☀, indique l'intensité de l'éclairage.

### mise hors service de l'éclairage

Mettez un doigt sur la position ☀ jusqu'à ce que le voyant lumineux situé au-dessus du symbole s'éteigne. Le voyant lumineux s'étend aussi si vous arrêtez l'appareil en utilisant la touche marche/arrêt.

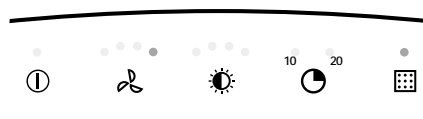
### mise en service de l'appareil

Enclenchez l'appareil en utilisant la touche marche/arrêt (ⓘ). Le témoin lumineux, situé au-dessus du symbole, s'allume. Vous pouvez maintenant utiliser les autres symboles-fonction.


### mise en service de la ventilation

Mettez un doigt sur le symbole 🌀 jusqu'à ce que vous ayez obtenu la position sélectionnée. Si vous maintenez votre doigt sur le symbole, le réglage passera à la position suivante après quelques seconde (ordre de succession 0-1-2-3-4-3-2-1-0). Le témoin lumineux, situé au-dessus du symbole, indique la position.


## ventilateur




### réglage de la capacité d'aspiration

En touchant le symbole , la position suivante sera enclenchée. Les témoins lumineux (0-4) signaleront la nouvelle position en s'allumant.

### position intensive


Mettez un doigt sur le symbole  jusqu'à ce que les 4 témoins lumineux s'allument. Dès que vous lâchez la touche, la position sera enclenchée.

### fonction arrêt différé automatique à durée préprogrammée



Choisissez d'abord la position de ventilation souhaitée. Mettez un doigt sur le symbole . Vous pouvez sélectionner le temps d'arrêt de la hotte (après 10 ou 20 minutes). Le témoin lumineux auprès du temps sélectionné s'allumera.

La hotte passe automatiquement de la position programmée à la position 0 (Hors Service). Quand le témoin lumineux s'allume pendant la mise en route automatique, il reste enclenché.

### mise hors service du ventilateur

Mettez un doigt sur le symbole  jusqu'à extinction du témoin lumineux. La hotte cessera son fonctionnement dès que vous aurez enlevé votre doigt du symbole.

### nettoyage du filtre à graisse

Quand le symbole du filtre à graisse () s'allume, nettoyez tout de suite le filtre. Remettez le filtre nettoyé à sa place et effacez la mémoire électronique en touchant le symbole  jusqu'à extinction du témoin lumineux.

## anomalies de fonctionnement

Un mauvais fonctionnement de l'appareil ne signifie pas nécessairement une panne. Vérifiez tout d'abord les points suivants. Si les conseils ci dessous ne sont d'aucune aide, faites appel au service après vente.

En cas de détérioration du cordon alimentaire, celui-ci doit être remplacé par le service après-vente du fabricant ou par des personnes détenant les mêmes qualifications pour éviter toute situation dangereuse.

**Attention :** mettez l'appareil hors tension avant de commencer les réparations. De préférence, débranchez l'appareil ou mettez l'interrupteur de fonctionnement sur zéro.

### panne

L'éclairage ne fonctionne pas.

### cause

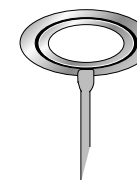
Ampoule grillée.

### attention :

Utilisez seulement le même type d'ampoule avec la puissance en watts indiquée.

### solution

En utilisant un tournevis, tirez la bague interne (voir illustration). Attention au verre, il n'est pas accroché ! Enlevez l'ampoule halogène de son emballage pour la remplacer par une nouvelle ampoule halogène de 20 W (hottes murales) ou de 10W (modules ilots). Prenez l'ampoule avec un chiffon propre.



La hotte fait du bruit.

Soit l'évacuation est trop basse ou il y a trop de virages dans le conduit.

Changez le conduit d'évacuation (voir consignes d'installation).

Moteur en panne.

Appelez le Service après-vente.

Absence d'aspiration.

Moteur ou commande en panne.

Appelez le Service après-vente.

Cordon d'alimentation en panne.

Appelez le Service après-vente.

## entretien

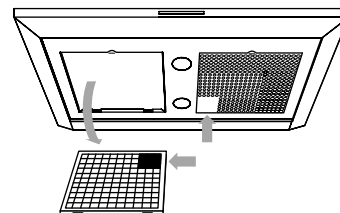
### généralités

Nettoyez la hotte dès enclenchement du témoin lumineux du filtre à graisse.

Nettoyez l'acier inoxydable situé à l'extérieur de la hotte avec une eau savonneuse et un chiffon humide. L'acier inoxydable retrouve son éclat en le nettoyant de temps à autre avec un apprêt ou un nettoyant pour acier inoxydable. Une couche d'apprêt protège l'acier inoxydable contre la salissure. Nettoyez toujours l'acier inoxydable en respectant le sens de polissage.

N'utilisez jamais de produits abrasifs (comme Vim, les éponges à récurer vertes ou autres éponges pour casseroles) ou d'autres produits d'entretien destinés au polissage (comme les produits d'entretien liquides et Jif). N'utilisez jamais de produits d'entretien agressifs. Ceux-ci peuvent provoquer des décolorations sur l'acier inoxydable.

## entretien (suite)




### enlever/changer les filtres à graisse

Enlevez les filtres comme suit : éteignez le ventilateur et l'éclairage.

Exercez une pression sur le filtre pour qu'il s'enfonce dans le trou. Inclinez ensuite le devant vers le bas. Enlevez maintenant le filtre de la hotte.

Le filtre ne peut être placé que d'une seule manière. Veuillez contrôler la bonne position du filtre (voir ill.). Tenez le filtre de façon à ce que la partie enlevée de la face inférieure se retrouve à l'arrière et au milieu. A l'extérieur, ceci se voit au modèle qui montre des trous plus petits.

Placez maintenant le filtre en appuyant d'abord sur la face arrière pour qu'elle soit dans le support. Inclinez ensuite la façade vers le haut jusqu'à ce qu'elle ne puisse pas aller plus loin, puis faites glisser le filtre vers l'avant. Le filtre est maintenant remis à sa place. Effacez la mémoire électronique en appuyant maintenant 5 secondes environ sur la touche .

### nettoyage des filtres à graisse

Vous pouvez nettoyer les filtres dans le lave-vaisselle. Laissez bien égoutter le filtre par les petits trous sur le côté avant de le remettre à sa place.

### remplacement du filtre carbone

Remplacez le filtre carbone deux fois par an. Ceci n'est valable que pour les hottes avec recyclage.

Placez le filtre carbone dans l'espace destiné à cet effet au-dessus des filtres.



## installation

### remarques préliminaires

L'installation d'une hotte doit se produire conformément aux consignes locales et nationales en vigueur. La distance entre la partie inférieure de la hotte et la table de cuisson doit être au minimum de 65 cm.

Le branchement de cet appareil doit être fait par un installateur agréé. La garantie ne couvre pas les dégâts qui se présentent en cas d'un branchement ou d'un encastrement erronés.

### attention

Si une hotte et une source de chaleur (par ex. gazinières fonctionnant au gaz, au mazout ou au charbon) utilisant l'air d'un même espace, sont actionnés en même temps, il se peut que la hotte aspire l'air de combustion nécessaire de la pièce risquant ainsi de provoquer une dépression dans la pièce. La dépression maximale admise s'élève à 4 Pa pour éviter que les gaz de combustion provenant de la source de chaleur ne soient reconduits dans la pièce en question. C'est pourquoi une conduite d'air est nécessaire assurant ainsi une arrivée constante dans la pièce.

### branchement électrique

Après montage de la hotte, la prise doit être accessible ou il doit être possible de débrancher la hotte par le truchement d'un interrupteur bipolaire avec des écartements de contact de 3 mm.

Lors du branchement des raccords électriques, veuillez vérifier la mise à la terre de la prise de courant, le voltage et la fréquence. Ils doivent être conformes aux valeurs indiquées sur la plaque signalétique.

## installation (suite)

En cas de détérioration du cordon alimentaire, celui-ci doit être remplacé par le service après-vente du fabricant ou par des personnes détenant les mêmes qualifications pour éviter toute situation dangereuse.

### évacuation

L'évacuation ne doit jamais être connectée à une conduite utilisée aussi pour d'autres objectifs.

Pensez aux consignes locales en vigueur se rapportant à l'aération des appareils au gaz.

L'évacuation peut se faire vers l'extérieur en traversant le mur, à condition que l'ouverture qui se trouve dans le mur soit fermée par une grille pour protéger contre la pluie, l'entrée des feuilles et choses de ce genre.

La grille du mur peut réduire de 20% au maximum l'ouverture destinée à l'évacuation.

Nous vous conseillons de placer une conduite d'évacuation des plus large possible. Si vous prenez un diamètre plus petit, elle aura une capacité d'aspiration plus faible et donc un niveau sonore plus élevé.

Une courbe offre de la résistance. Veillez à ce que la conduite suive un mouvement régulier et qu'elle ne comprenne pas trop de courbes. Étirez la conduite flexible le plus loin possible.

Contrôlez l'absence de canalisations avant de commencer à percer.

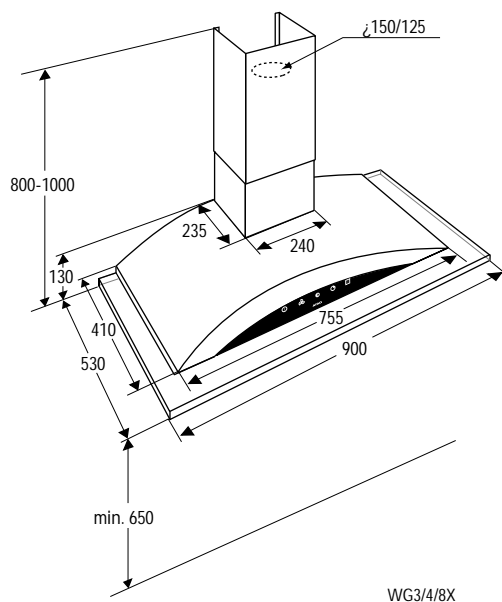
## installation (suite)

Le tuyau de connexion de la hotte a un diamètre de 150 mm. Le mieux est de veiller à ce que le tuyau d'évacuation ait aussi ce diamètre. Un raccord de réduction permettant de passer de 150 mm à 125 mm est aussi livré avec l'appareil pour raccorder un tuyau d'évacuation de 125 mm.

ATAG fournit des accessoires pour conduites d'évacuation destinées à des hottes. Dans la liste des prix, vous trouverez l'assortiment avec les numéros de types correspondants.

## montage

### dimensions d'encastrement modèle mural



## montage (suite)

### encastrement modèle mural

Les principales dimensions figurent à la page précédente. Vous pouvez déterminer la hauteur du tube télescopique. Tenez compte des tolérances autorisées.

Monter le tuyau d'écoulement et les raccordements électriques de telle sorte qu'ils puissent facilement être raccordés sous la hotte.

### traçage et montage du matériel de fixation

Tracez un axe vertical sur le mur (au centre de la hotte).

Tenir la sangle de fixation de telle façon qu'elle repose contre le plafond. La flèche que l'on voit sur le rebord indique le milieu de la hotte. Marquer les trous de fixations.

Percer les trous de fixation ( $\varnothing$  8 mm).

Montez les chevilles dans le mur et fixez l'étrier de fixation au mur à l'aide des vis fournies (5 x 50 mm).

### traçage et montage du module moteur

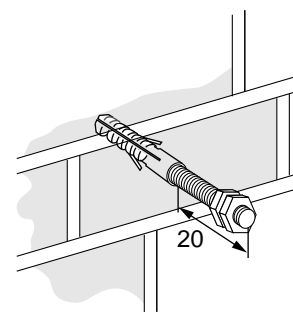
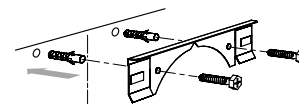
Dessinez la partie inférieure de la hotte sur le mur (tenez compte à ce sujet de la distance minimale devant aller jusqu'à la plaque de cuisson). Indiquez l'axe (vertical).

Pliez ou coupez le gabarit de traçage selon le type et tracez les trous de fixation supérieurs.

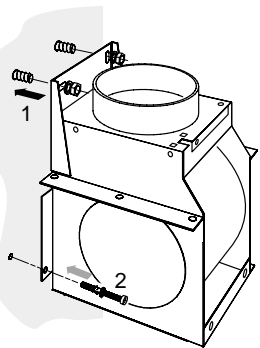
Percer les trous de fixation (2 x  $\varnothing$  10 mm).

Fixez les chevilles. Faites tourner deux écrous dans la direction opposée sur les embouts filetés. Introduisez en vissant les embouts filetés (20 mm) dans le mur (voir illustration).

Enlevez les écrous.



## montage (suite)



Accrochez le module moteur aux embouts filetés (1). Vissez correctement les écrous. Veillez à ce que le module soit parfaitement accroché horizontalement.

Percez les trous de forage (2 x  $\varnothing$  6 mm) et fixez le module moteur avec les chevilles fournies (6 x 60) (2).

Montez la conduite d'évacuation.

Effectuez le branchement électrique.

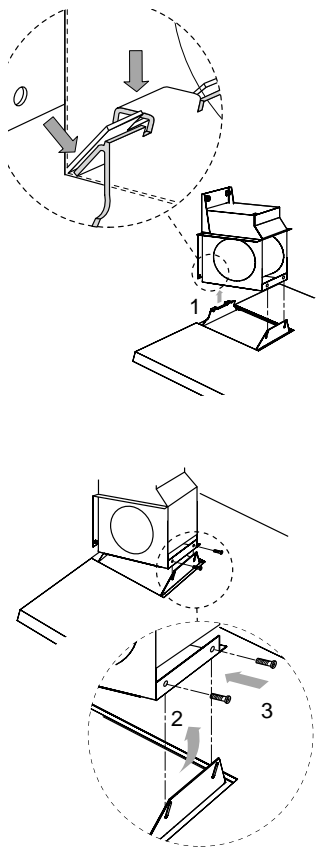
### accrochage de la hotte

Assemblez la hotte au module moteur. A partir du bas, accrochez d'abord la partie arrière de la hotte dans le module moteur (1).

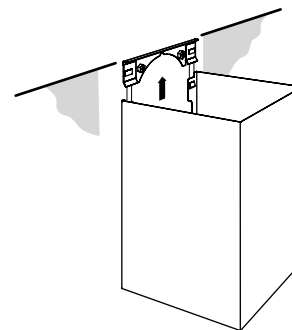
Inclinez ensuite la face avant vers le haut (2) pour pouvoir visser les deux vis de fixation fournies (M5 x 12) (3).

Réglez la hotte avec ces deux vis pour qu'elle soit horizontale.

Effectuez les assemblages par fiche dans la hotte.



## montage (suite)



### accrochage du tube télescopique

**Attention :** Avec un fonctionnement en recyclage (WG8), les fentes de ventilation ne doivent pas être recouvertes par le conduit télescopique inférieur.

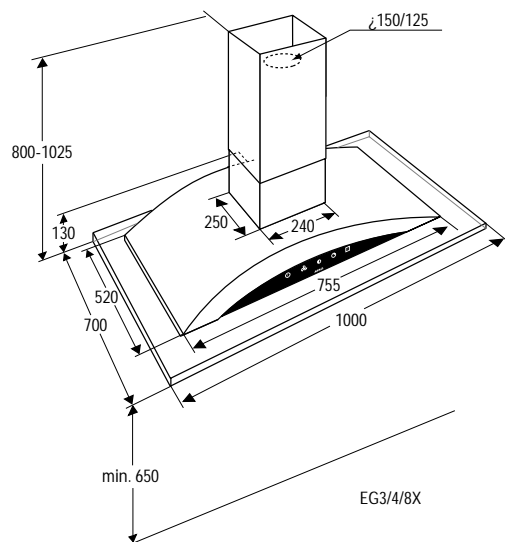
A partir du bas, faites glisser le bord retourné du tube télescopique supérieur entre l'étrier de fixation et le mur, puis faites glisser le tube télescopique en longeant le plafond. Le tube télescopique se fixe de lui-même.

Accrochez le tube télescopique inférieur sur le tube télescopique supérieur et laissez le descendre.

Fixez les filtres et testez le fonctionnement de la hotte.

## montage (suite)

### dimensions d'encastrement modèle d'île



### encastrement des modules îlots

Les dimensions les plus importantes sont indiquées ci-dessus. Vous pouvez régler la hauteur du tube télescopique. Tenez compte des tolérances admises.

Il est recommandé de suspendre la hotte en se servant d'un ascenseur de montage. Si il n'y a pas un ascenseur, il est recommandé de faire le montage avec l'aide de plusieurs personnes.

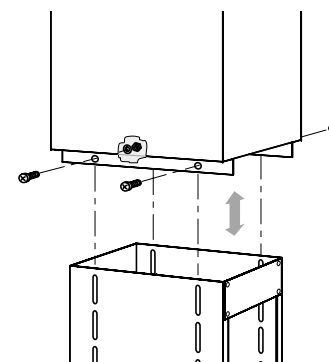
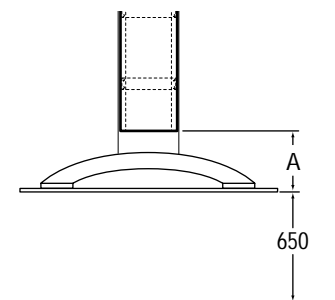
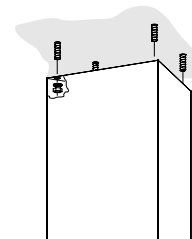
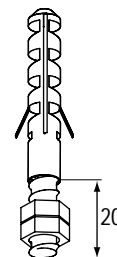
Monter le tuyau d'écoulement et les raccordements électriques de telle sorte qu'ils puissent facilement être raccordés sous la hotte.

### marquage

Marquer les trous de fixation dans le plafond en se servant d'un pistolet.

Percer les trous de fixation (4 x 10 mm).

## montage (suite)



### accrochage du tube télescopique supérieur

Montez les chevilles et les embouts filetés au plafond. Faites tourner deux écrous dans la direction opposée sur les embouts filetés. Vissez les embouts filetés (20 mm) dans les chevilles situées dans le plafond.

Enlevez les écrous.

Placez le tube télescopique supérieur sur les embouts filetés. Placez les bagues, puis vissez correctement les écrous.

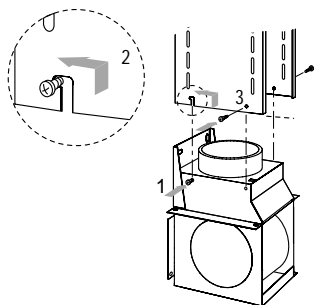
### gaine de montage

Glissez la gaine de montage dans le tube supérieur jusqu'à ce que le bord inférieur se trouve à bonne distance du plan de travail (voir illustration).

Dimension A = 340 mm.

Fixez la gaine de montage avec quatre vis (M5 x 12), bagues et écrous M5.

## montage (suite)



### module moteur

Vissez deux vis (4,2 x 9,5) à moitié dans les trous arrière (1) du module moteur (voir illustration).

A partir du bas, glissez le module moteur le plus haut possible dans la gaine de montage et tirez le module moteur un peu vers l'arrière pour qu'il accroche à la gaine de montage et qu'il y reste suspendu (2).

Montez les deux vis à l'avant (4,2 x 9,5) comme sur l'illustration (3). Vissez aussi à fond les deux vis (2) arrière.

Effectuez la connexion enfichable nécessaire.  
Montez la conduite d'évacuation.

### tube télescopique inférieur

Faites monter en glissant le tube télescopique inférieur pour qu'il recouvre le module moteur (1).

Maintenez le tube en l'air en poussant prudemment un crayon ou un tournevis dans le trou prévu à cet effet dans la face avant du logement du moteur (2).

### montage de la hotte

Assemblez la hotte au module moteur. A partir du bas, accrochez d'abord la partie arrière de la hotte dans le module moteur (1). Inclinez ensuite la face avant vers le haut (2) pour pouvoir visser les deux vis de fixation fournies (M5 x 12) (3). Réglez la hotte avec ces deux vis pour qu'elle soit horizontale.

Effectuez les assemblages par fiche dans la hotte.  
Le tube télescopique inférieur (4) doit être affaissé de façon à glisser dans le bord de la hotte.

Fixez les filtres et testez le fonctionnement de la hotte.

## données techniques

numéro du modèle : voir plaque signalétique dans la hotte  
type d'énergie : 230V - 50 Hz  
puissance connectée : voir plaque signalétique  
dimensions (h x l x p) : voir "cotes d'encombrement"  
label de qualité : Kema

Cet appareil répond aux directives CE.

### moteurs externes

Attention : Quand on utilise un appareil avec un moteur externe, ATAG conseille alors d'employer les types de moteurs externes suivants :

WA111B5U WA300B5U  
WA111C5U WA300C5U  
ASVM0021 AS000387  
ASVM0025 ASVM0023

## élimination de l'emballage et appareil

L'emballage de l'appareil est recyclable. Il peut être utilisé:

- du carton
- une feuille de polyéthylène (PE)
- du polystyrène exempt de CFC (mousse dure de PS)
- bandes de polypropylène autour du carton

Éliminer ces matériaux de façon adéquate et conformément à la réglementation en vigueur dans votre commune.

L'administration communale vous informera des moyens adéquats de vous débarrasser de vos anciens appareils ménagers.

## Vorwort

Die Dunstabzugshaube wurde für den Hausgebrauch und nur zur Verwendung für den angegebenen Zweck entworfen. Atag-Dunstabzugshauben sind in vielen Modellen erhältlich, die sich geschmackvoll mit jedem Kücheninterieur kombinieren lassen. Zum Sortiment gehören verschiedene Haubentypen, mit eingebautem oder externem Motor und auch für Umluftbetrieb.

## Einleitung

Wenn Sie diese Anleitung lesen, sind Sie rasch über alle Möglichkeiten informiert, die dieses Gerät Ihnen bieten kann. Sie können sich über Sicherheit und Pflege des Gerätes informieren. Außerdem finden Sie Umwelt- und Energiespartips. Bewahren Sie diese Anleitung sorgfältig - einem eventuell folgenden Benutzer des Gerätes kann dies von Nutzen sein.

## Inhaltsangabe

<b>Allgemeines</b>	<b>1 - 2</b>
Einleitung	1
Zu Ihrer Sicherheit	2
<b>Gebrauchsanleitung</b>	<b>3 - 7</b>
Beleuchtung	3
Gebläse	3 – 4
Störungen	5
Pflege des Gerätes	6 – 7
<b>Installationsanweisung</b>	<b>8 - 17</b>
Installation	8 – 10
Montage	10 – 16
Technische Daten	17
Beseitigung von Verpackung und Gerät	17

## Zu Ihrer Sicherheit

### Worauf Sie achten müssen

Lassen Sie dieses Gerät von einem anerkannten Installateur anschließen. Bei Schaden, der durch falschen Anschluß oder falschen Einbau entstanden ist, entfällt der Garantieanspruch.

Bei Reparaturen oder Reinigungen muß das Gerät vom Stromnetz getrennt werden. Vorzugsweise ist der Stecker aus der Steckdose zu ziehen oder der Betriebsschalter auf 0 zu stellen.

Flambieren unter einer Abzugshaube ist nicht erlaubt. Die hohen Flammen können Brand verursachen. Auch bei ausgeschaltetem Ventilator.

Lassen Sie die Friteuse nicht längere Zeit unbeaufsichtigt in Betrieb.

Wenn das Gerät in Kombination mit einem Gerät benutzt wird, das Gas oder andere Brennstoffe verbraucht, ist für die ausreichende Zuluft zu sorgen.

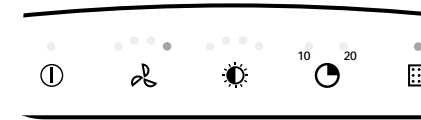
Schalten Sie die Dunstabzugshaube ein, bevor Sie mit dem Kochen beginnen. Lassen Sie die Dunstabzugshaube nach dem Kochen noch ungefähr 10 Minuten eingeschaltet. Dies kann auch automatisch erfolgen (siehe „Nachlaufautomatik“).

Reinigen Sie das Gerät regelmäßig, so wie unter "Pflege des Gerätes" angegeben ist. Sie können somit feuergefährlichen Situationen vorbeugen.

Schalten Sie erst das Gerät vom Strom ab wenn Sie die Lampen wechseln. Benutzen Sie ausschließlich die gleichen Lampen mit angegebener Wattzahl.

Hinsichtlich eventueller scharfer Ränder des Turmes empfehlen wir Ihnen, während der Montage des Turmes Arbeitshandschuhe zu tragen.

## Beleuchtung



### Gerät einschalten

Schalten Sie das Gerät erst mit der Ein-/Aus-Taste ( ① ) ein. Die Lampe über den Tasten leuchtet auf. Sie können jetzt die übrigen Funktionssymbole benutzen.

### Beleuchtung einschalten

Berühren Sie das ☀️-Symbol mit dem Finger. Die Beleuchtung wird auf Stufe 4 eingeschaltet. Wenn Sie den Finger auf der Taste halten, können Sie die Lichtstärke anpassen (1-4). Nach ein paar Sekunden springt die Einstellung auf die nächste Stufe (Reihenfolge 4-3-2-1-0-1-2-3-4). Die Anzahl der brennenden Kontrolllampen über dem ☀️-Symbol zeigt die Lichtstärke an.

### Beleuchtung ausschalten

Berühren Sie das ☀️-Symbol mit dem Finger solange, bis die Anzeige über dem Symbol verlischt. Die Beleuchtung verlischt auch, wenn Sie das Gerät mit dem Ein-/Aus-Schalter ausschalten.

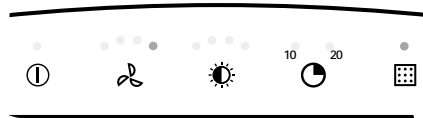
## Gebälse

### Gerät einschalten


Schalten Sie das Gerät mit dem Ein-/Aus-Schalter ( ① ) ein. Die Lampe über der Taste leuchtet auf. Sie können jetzt die übrigen Funktionssymbole benutzen.

### Gebälse einschalten


Berühren Sie mit dem Finger das 🌀-Symbol solange, bis die von Ihnen gewählte Stufe erreicht ist. Bei kontinuierlicher Berührung des Symbols springt die Einstellung nach ein paar Sekunden eine Stufe weiter (Reihenfolge 0-1-2-3-4-3-2-1-0). Die Anzeige über dem Symbol zeigt die gewählte Stufe an.




### Absaugleistung regeln

Durch Berühren des  -Symbols wird die folgende Stufe eingeschaltet. Die neue Stufe wird durch die aufleuchtende Kontrolllampe (0-4) angezeigt.

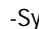
### Intensivstufe

Berühren Sie das  -Symbol solange mit dem Finger, bis 4 Kontrolllampen aufleuchten. Nach dem Loslassen der Taste wird die gewählte Stufe eingeschaltet.

### Gebläse ausschalten


Berühren Sie das  -Symbol solange mit dem Finger, bis alle Kontrolllampen verloschen sind. Nach dem Loslassen der Taste schaltet sich die Dunstabzugshaube aus.


### Nachlaufautomatik

Wählen Sie erst die gewünschte Gebläsestufe. Berühren Sie das  -Symbol mit dem Finger. Sie können wählen, ob die Nachlaufautomatik nach 10 oder 20 Minuten ausgeschaltet werden muß. Die Lampe der gewählten Zeit leuchtet auf.

Die Dunstabzugshaube schaltet automatisch von der eingestellten Stufe auf 0 zurück. Wenn die Beleuchtung bei Betrieb der Nachlaufautomatik eingeschaltet war, bleibt sie eingeschaltet.

### Fettfilter reinigen

Wenn das Fettfilter-Symbol () leuchtet, sofort den Filter reinigen.

Setzen Sie den gereinigten Filter wieder ein und löschen Sie den elektronischen Speicher durch Berühren des Symbols , bis die Kontrolllampe verlischt.

## Störungen

Wenn das Gerät nicht gut funktioniert, bedeutet dies nicht zwangsläufig, daß es defekt ist. Versuchen Sie das Problem erst selbst zu lösen. Wenn die folgenden Empfehlungen nicht helfen, sollten Sie den Kundendienst verständigen.

Ein beschädigtes Anschlußkabel ist von der Kundendienstabteilung des Herstellers oder gleichwertigen qualifizierten Personen auszutauschen, um gefährliche Situationen zu vermeiden.

**Achtung:** Vor Beginn von Reparaturen ist das Gerät spannungslos zu machen. Vorzugsweise durch Ziehen des Steckers aus der Steckdose oder durch 0-Stellung des Betriebsschalters.

### Störung

Beleuchtung brennt nicht.

### Ursache

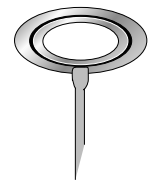
Lampe defekt.

### Achtung:

Verwenden Sie ausschließlich gleiche Lampen mit der angegebenen Wattleistung.

### Abhilfe

Ziehen Sie den Innenring mit einem Schraubenzieher nach unten (siehe Abbildung).  
**Achtung:** Das Glas liegt lose drin! Ziehen Sie die Halogenlampe aus der Fassung und tauschen Sie diese durch eine neue Halogenlampe mit einer Leistung von 20 W (Wandhauben) oder 10 W (Inselhauben) aus. Halten Sie die neue Lampe mit einem sauberen Tuch fest.



Abzugshaube macht Lärm.

Abluftkanal zu lang oder zu viele Bogen im Kanal.

Ändern Sie den Abluftkanal (siehe Installationsvorschriften).

Motor defekt.

Rufen Sie den Kundendienst an.

Keine Absaugung.

Motor oder Bedienung defekt.

Rufen Sie den Kundendienst an.

Anschlußkabel defekt.

Rufen Sie den Kundendienst an.



## Pflege des Gerätes

### Dunstabzugshaube

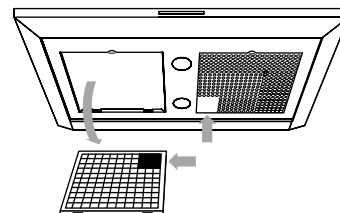
Reinigen Sie die Dunstabzugshaube, sobald die Lampe der Fettfilter-Sättigungsanzeige brennt.

Die Edelstahlseiten der Haube reinigen Sie mit Spüllauge und einem feuchten Tuch. Die Edelstahlfläche glänzt wieder, wenn sie ab und zu mit einem Edelstahlreiniger oder Glanzmittel behandelt wird. Dieses Glanzmittel bildet auf der Edelstahlfläche einen schmutzabweisenden Schutzfilm. Reinigen Sie Edelstahl stets in Polierrichtung.

Verwenden Sie keine Scheuermittel (wie Vim, Schwämme mit Scheuerseite oder sonstige Topfreiniger) oder polierende Reinigungsmittel (wie flüssige Scheuermittel).

Verwenden Sie keine aggressiven Reinigungsmittel. Sie können auf Edelstahl Verfärbungen verursachen.

## Pflege des Gerätes (Forts.)




### Fettfilter herausnehmen/einsetzen

Nehmen Sie die Filter wie folgt heraus: Schalten Sie das Gebläse und die Beleuchtung aus.

Drücken Sie den Filter bei der Aussparung nach hinten und kippen Sie die Vorderseite runter. Jetzt kann der Filter aus der Haube genommen werden.

Der Filter kann nur auf eine Art und Weise eingelegt werden. Achten Sie auf die richtige Position des Filters (siehe Abb.). Halten Sie den Filter so, daß sich der abgedeckte Teil der Unterseite hinten in der Mitte befindet. An der Außenseite ist dies an den kleineren Öffnungen im Filter erkennbar.

Der Filter wird eingesetzt, indem Sie erst die Rückseite in die Halterung drücken. Heben Sie dann die Vorderseite bis zum Endpunkt hoch und lassen Sie den Filter nach vorne gleiten. Der Filter ist jetzt wieder eingesetzt. Drücken Sie jetzt ca. 5 Sekunden die Taste (  ), um den elektronischen Speicher zu löschen.

### Fettfilter reinigen

Sie können die Fettfilter im Geschirrspüler reinigen. Lassen Sie die Filter durch die seitlichen Öffnungen gut abtropfen, bevor Sie diese wieder einsetzen. Die Unterseite mit Spüllauge und einem feuchten Tuch reinigen.

### Aktiv-Kohlefilter austauschen

Tauschen Sie den Aktiv-Kohlefilter zweimal jährlich aus.

Dies gilt nur für Umlufthauben.

Setzen Sie den Aktiv-Kohlefilter an der dafür vorgesehenen Stelle über den Filtern ein.

### Allgemeine Hinweise

Die Installation einer Dunstabzugshaube muß den geltenden Landesvorschriften und denen der örtlichen Behörden entsprechen. Der Abstand zwischen der Unterseite der Dunstabzugshaube und dem Kochfeld muß mindestens 65 cm betragen.

Dieses Gerät ist von einem anerkannten Installateur anzuschließen. Bei Schaden, der durch falschen Anschluß oder falschen Einbau entstanden ist, entfällt der Garantieanspruch.

### Achtung:

Bei gleichzeitigem Betrieb einer Dunstabzugshaube und einer Wärmequelle (z.B. gas-, öl- oder kohlebetriebene Herde), die Luft aus dem gleichen Raum verbrauchen, besteht die Möglichkeit, daß die Dunstabzugshaube die erforderliche Verbrennungsluft aus dem Raum absaugt, wodurch ein Unterdruck im Raum entstehen kann. Der höchstzulässige Unterdruck beträgt 4 Pa, damit von der Wärmequelle keine Verbrennungsgase in den Raum zurückgeleitet werden. Darum ist durch eine geeignete Zuluftöffnung für ständige Belüftung des Raums zu sorgen.

### Elektrischer Anschluß

Nach Montage der Dunstabzugshaube muß der Stecker erreichbar sein. Andernfalls muß gewährleistet sein, daß die Dunstabzugshaube mit Hilfe eines zweipoligen Schalters mit Kontaktöffnungen von 3 mm spannungslos gemacht werden kann.

Achten Sie beim Anschluß der elektrischen Verbindungen darauf, daß die Steckdose geerdet ist und daß die Spannung und Frequenz den Angaben auf dem Typenschild entsprechen.

Ein beschädigtes Anschlußkabel ist von der Kundendienstabteilung des Herstellers oder gleichwertigen qualifizierten Personen auszutauschen, um gefährliche Situationen zu vermeiden.

### Abluftführung

Die Abluftführung darf nicht an einen Kanal angeschlossen werden, der auch für andere Zwecke benutzt wird.

Denken Sie bei der Belüftung von Gasgeräten an die geltenden örtlichen Vorschriften.

Die Abluft kann direkt ins Freie führen, wenn die Wandöffnung durch ein Gitter vor Regen und gegen das Eindringen von Blättern usw. geschützt ist.

Der Durchlaß des Abluftkanals darf durch das Wandgitter maximal 20% eingeschränkt werden.

Wir empfehlen, für einen möglichst großen Abluftkanal zu sorgen. Ein geringerer Durchmesser führt zu geringerer Absaugleistung und höherem Geräuschpegel.

Ein Bogen sorgt für Widerstand. Sorgen Sie darum dafür, daß der Kanal möglichst gerade verlegt ist und möglichst wenig Bogen aufweist. Ziehen Sie das flexible Rohr soweit wie möglich aus.

Kontrollieren Sie vor dem Bohren, ob nicht Installationsleitungen vorhanden sind.

## Installation (Forts.)

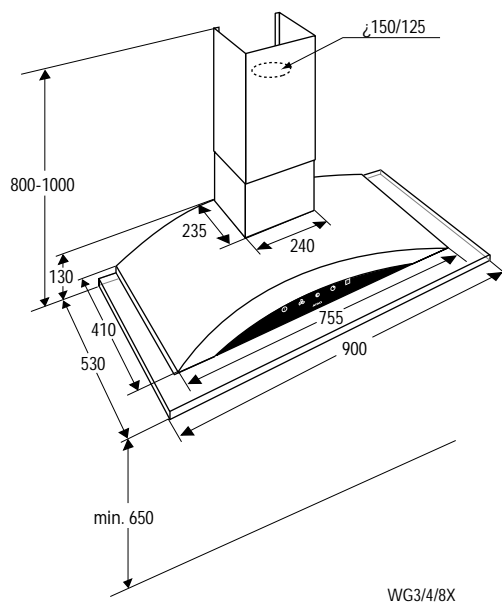
Der Abluftstutzen hat einen Durchmesser von 150 mm. Es empfiehlt sich, das Abluftrohr auch mit diesem Durchmesser auszuführen.

Zum Gerät wird ein Reduzierstück von 150 mm auf 125 mm zum Anschluß an ein Abluftrohr von 125 mm geliefert.

ATAG liefert Zubehörteile für Abluftkanäle von Dunstabzugshauben. In der Preisliste finden Sie eine Übersicht des Sortiments mit den dazugehörigen Typennummern.

## Montage

### Einbaumaße Wandmodell



## Montage (Forts.)

### Einbau Wandmodell

Auf der vorigen Seite sind die wichtigsten Maße angegeben.

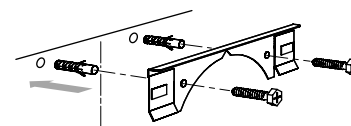
Sie können die Höhe des Teleskoprohres einstellen.

Beachten Sie jedoch die erlaubten Abweichungen.

Befestigen Sie den Abluftstutzen und den elektrischen Anschluß so, daß Sie sie später einfach an die Dunstabzugshaube anschließen können.

### Befestigungsmaterial markieren und montieren

Markieren Sie die vertikale Mittellinie an der Wand (in der Mitte der Haube).

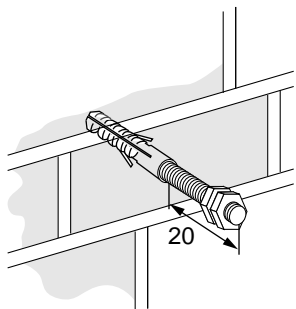


Positionieren Sie den Befestigungsbügel so an der Wand, daß er an der Decke liegt. Der Pfeil auf der Abkantung gibt die Mitte der Dunstabzugshaube an. Zeichnen Sie die Bohrlöcher an.

Bohren Sie die Löcher für die Befestigung ( $\varnothing$  8 mm).

Montieren Sie die Dübel in der Wand und befestigen Sie die Befestigungsbügel an der Wand mit den mitgelieferten Schrauben (5x50 mm).

## Montage (Forts.)



### Motormodul markieren und montieren

Markieren Sie die untere Kante der Haube an der Wand (berücksichtigen Sie dabei den Mindestabstand zum Kochfeld). Geben Sie die (vertikale) Mittellinie an.

Falten oder schneiden Sie die Schablone gemäß Haubentyp und markieren Sie die oberen Befestigungslöcher.

Bohren Sie die Befestigungslöcher (2x  $\varnothing$  10 mm).

Befestigen Sie die Dübel. Drehen Sie die beiden Muttern in entgegengesetzter Richtung auf die Stiftschrauben. Drehen Sie die Stiftschrauben 20 mm tief in die Wand ein (siehe Abbildung).

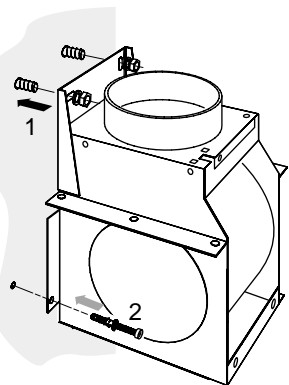
Entfernen Sie die Muttern.

Hängen Sie den Motormodul an den Stiftschrauben (1) auf. Ziehen Sie die Muttern an. Sorgen Sie dafür, daß der Modul horizontal hängt.

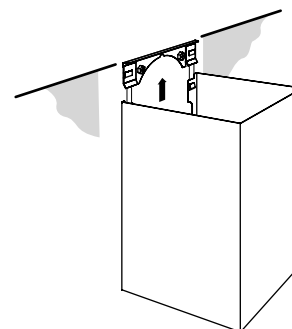
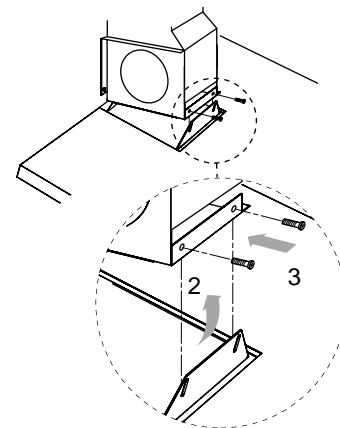
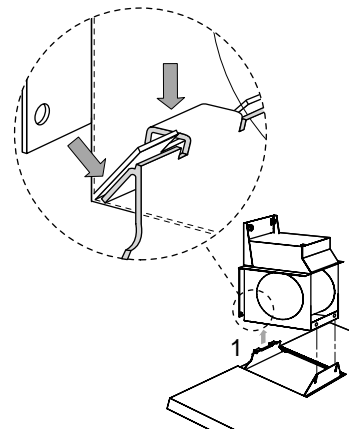
Bohren Sie die Bohrlöcher (2x  $\varnothing$  6 mm) und sichern Sie den Motormodul mit den mitgelieferten Nageldübeln (6x60) (2).

Montieren Sie den Abluftkanal.

Sorgen Sie für den elektrischen Anschluß.



## Montage (Forts.)



### Haube aufhängen

Montieren Sie die Haube am Motormodul.

Haken Sie erst die Haubenrückseite von unten am Motormodul fest (1).

Heben Sie jetzt die Vorderseite hoch (2), so daß die beiden mitgelieferten Bolzen (M5x12) eingedreht werden können (3).

Richten Sie mit diesen Bolzen die Haube aus.

Sorgen Sie für die Steckverbindungen in der Haube.

### Teleskoprohr aufhängen

**Achtung:** Für den Umluftbetrieb (WG8) dürfen die Lüftungöffnungen nicht vom unteren Teleskopturm verdeckt werden.

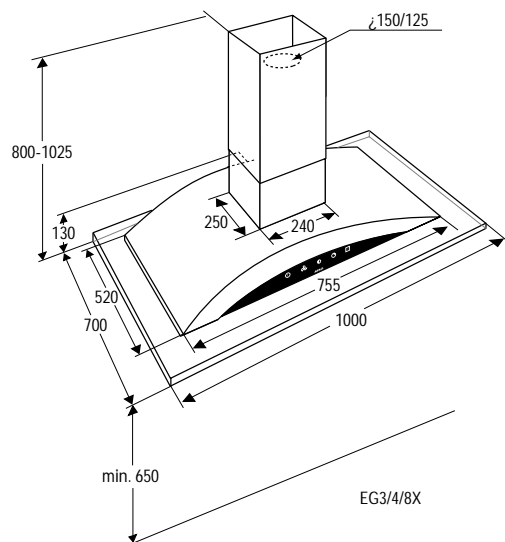
Schieben Sie die gebogene Kante des oberen Teleskoprohrs von unten zwischen die Befestigungsbügel und die Wand und schieben Sie das Teleskoprohr zur Decke hoch. Das Teleskoprohr wird dann von selbst fixiert.

Haken Sie das untere Teleskoprohr um das obere Teleskoprohr und senken Sie es ab.

Befestigen Sie die Filter und testen Sie die Dunstabzugshaube.

## Montage (Forts.)

### Einbaumaße der Inselhauben



### Inselmodelle einbauen

Hier oben sind die wichtigsten Abmessungen angegeben. Sie können die Höhe des Teleskoprohrs einstellen. Achten Sie jedoch auf die zulässigen Toleranzen.

Es empfiehlt sich die Haube mit Hilfe eines Montageaufzugs auf zu hängen. Wenn es kein Aufzug gibt, ist es empfehlenswert die Montage mit mehreren Personen aus zu führen.

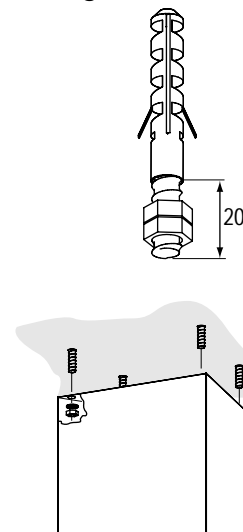
Befestigen Sie den Abluftstutzen und den elektrischen Anschluß so, daß Sie sie später einfach an die Dunstabzugshaube anschließen können.

### Markieren

Markieren Sie die Löcher für die Befestigung an der Decke mit Hilfe der Schlabone.

Bohren Sie die Löcher für die Befestigung (4 x 10 mm).

## Montage (Forts.)



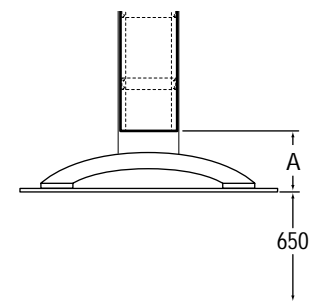
### Oberes Teleskoprohr aufhängen

Montieren Sie die Dübel und Stiftschrauben an der Decke. Drehen Sie die beiden Muttern in entgegengesetzter Richtung auf die Stiftschrauben.

Die Stiftschrauben bis 20 mm in die Dübel in der Decke eindrehen.

Entfernen Sie die Muttern.

Plazieren Sie das obere Teleskoprohr über den Stiftschrauben. Bringen Sie die Ringe an und ziehen Sie die Muttern fest.

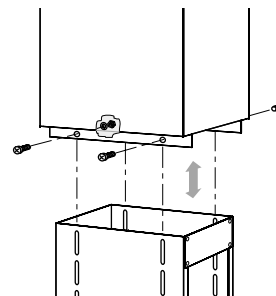


### Montagehalterung

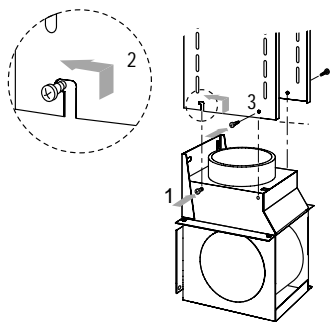
Schieben Sie die Montagehalterung soweit in das obere Rohr, bis sich die untere Kante im richtigen Abstand zur Arbeitsplatte befindet (siehe Abbildung).

Maß A = 340 mm.

Befestigen Sie die Montagehalterung mit den vier Bolzen (M5x12), Ringen und Muttern M5.



## Montage (Forts.)

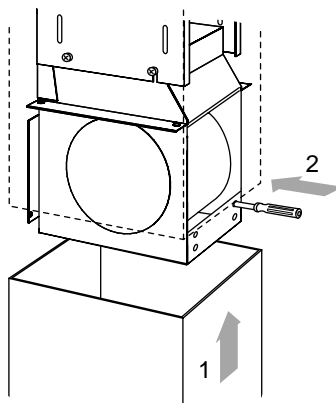


### Motormodul

Drehen Sie die beiden Schrauben (4,2x9,5) halbwegs in die hinteren Löcher (1) im Motormodul (siehe Abbildung).

Schieben Sie den Motormodul von unten soweit nach oben in die Montagehalterung und bewegen Sie den Motormodul etwas nach hinten, so daß er in die Montagehalterung einhakt und hängenbleibt.

Montieren Sie die beiden vorderen Schrauben (4,2x9,5) wie in der Abbildung (3) angegeben. Ziehen Sie auch die beiden hinteren Schrauben (2) an.



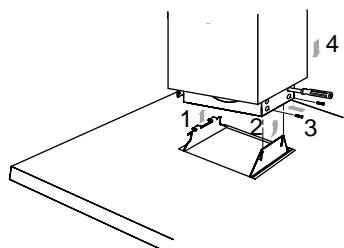
Stellen Sie die erforderlichen Steckverbindungen her. Montieren Sie den Abluftkanal.

### Unteres Teleskoprohr

Schieben Sie das untere Teleskoprohr über den Motormodul nach oben (1). Halten Sie das Rohr hoch, indem Sie einen Stift oder Schraubenzieher vorsichtig in die dafür vorgesehene Öffnung in der Vorderseite des Motorgehäuses drücken (2).

### Haube montieren

Montieren Sie die Haube am Motormodul. Haken Sie erst die Rückseite der Haube von unten in den Motormodul (1). Heben Sie jetzt die Vorderseite hoch (2), so daß die beiden mitgelieferten Bolzen (M5x12) eingedreht werden können (3). Richten Sie mit diesen Bolzen die Haube aus.



Sorgen Sie für die Steckverbindungen in der Haube. Senken Sie das untere Teleskoprohr (4) ab, so daß es in die Haubenkante gleitet.

Befestigen Sie die Filter und testen Sie die Funktion der Dunstabzugshaube.

## Technische Daten

Typennummer:	siehe Typenschild in der Haube
Energieart:	230 V – 50 Hz
Anschlußwert:	siehe Typenschild
Abmessungen (HxBxT):	siehe „Einbaumaße“
Gütezeichen:	Kema

Dieses Gerät entspricht den CE-Richtlinien.

### Externe Motoren

Zur Beachtung: Wenn ein Gerät mit externem Motor benutzt wird, empfiehlt ATAG bei der Benutzung von externen Motoren folgende Typen:

WA111B5U WA300B5U  
WA111C5U WA300C5U  
ASVM0021 AS000387  
ASVM0025 ASVM0023

## Beseitigung von Verpackung und Gerät

Die Verpackung des Geräts ist recycelbar. Als Verpackungsmaterial kann gebraucht werden:

- Karton
- Polyethylenfolie (PE)
- FCKW-freies Polystyrol (PS-Hardschaum)
- Polypropylen Bänder um den Karton

Diese Materialien sind auf umweltgerechte und den jeweiligen kommunalen Vorschriften entsprechende Weise zu beseitigen.

Die Gemeinde kann Sie auch über die umweltgerechte Beseitigung von ausrangierten Haushaltsgeräten beraten.

## **prefazione**

La cappa d'aspirazione è ideata per uso domestico e per gli scopi qui indicati. Le cappe aspiranti Atag sono disponibili in molti modelli, che si inseriscono in modo elegante in ogni tipo d'arredamento.

L'assortimento offre differenti tipi di cappe, tanto con motore interno che esterno e modelli adatti alla ricircolazione.

## **introduzione**

Leggendo le istruzioni per l'uso verrete velocemente a conoscenza tutte le possibilità che l'apparecchio offre. Il manuale fornisce anche informazioni relative alla vostra sicurezza ed alla manutenzione dell'apparecchio. Inoltre vi dà dei consigli di carattere ecologico e delle indicazioni su come risparmiare energia.

Conservate il libretto con le istruzioni per l'uso e le norme d'installazione nell'eventualità che un altro utente ne possa fare uso.

## **indice**

<b>informazioni generali</b>	<b>1-2</b>
introduzione	1
norme di sicurezza	2
<b>istruzioni per l'uso</b>	<b>3 - 6</b>
illuminazione	3
ventilatore	4
guasti	5
mantenere l'apparecchio in bello stato	6 - 7
<b>norme d'installazione</b>	<b>8 - 17</b>
installazione	8 - 10
montaggio	10 - 16
dati tecnici	17
eliminazione dell'imballaggio e dell'apparecchio	17

## norme di sicurezza

### attenzione

Far eseguire l'allacciamento dell'apparecchio da un installatore riconosciuto. Danni causati da un collegamento errato o da un incasso sbagliato non sono coperti dalla garanzia.

Accertatevi sempre che l'apparecchio sia scollegato dalla rete elettrica prima di eseguire riparazioni o di pulirlo, preferibilmente staccando la spina dalla presa di corrente o mettendo l'interruttore di funzionamento sullo zero.

Non preparare mai piatti alla fiamma sotto la cappa poiché le fiamme alte possono causare un incendio, anche quando il ventilatore è disattivato.

Usare sempre la massima cautela quando si frigge.

Se l'apparecchio viene usato assieme ad un apparecchio che funziona a gas o con altro tipo di combustibile si dovrà assicurare l'immissione di sufficiente aria fresca.

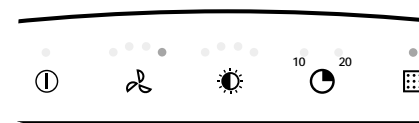
Azionare la cappa d'aspirazione prima d'iniziare la cottura. Lasciare la cappa attivata per 10 minuti dopo la cottura. Ciò può avvenire anche automaticamente (vedere "Funzionamento automatico")

Pulire regolarmente l'apparecchio, come indicato in "Mantenere l'apparecchio in bello stato". La pulizia aiuta anche a prevenire le situazioni con pericolo d'incendio.

Disconnettere l'apparecchio dalla rete della corrente prima di procedere alla sostituzione delle lampade. Utilizzare esclusivamente lo stesso tipo di lampade con uguale potenza di watt.

Durante il montaggio del condotto è consigliabile indossare guanti da lavoro dato che il rivestimento del condotto ha bordi taglienti.

## illuminazione



### attivazione dell'apparecchio

Attivare l'apparecchio con il tasto di avvio/arresto ( ⓘ ). La spia collocata sopra il tasto si illuminerà. Ora sarà possibile utilizzare i restanti simboli di funzione.

### attivazione dell'illuminazione

Sfiorare il simbolo ☀️. L'illuminazione si attiverà in posizione 4. Mantenendo la pressione del dito sul tasto si potrà regolare l'intensità della luce (da 1 a 4). Dopo alcuni secondi l'apparecchio passa automaticamente alla posizione seguente (Sequenza: 4-3-2-1-0-1-2-3-4). Il numero di spie accese sopra il simbolo ☀️ indica l'intensità di luce.

### disattivazione dell'illuminazione

Posizionare un dito sul simbolo ☀️ fino a che l'indicazione sopra il simbolo si spegne. Anche l'illuminazione si spegne quando si disattiva l'apparecchio con il tasto di avvio/arresto.

## ventilatore

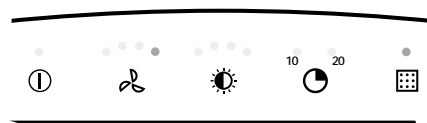
### attivazione dell'apparecchio

Attivare l'apparecchio con il tasto di avvio/arresto ( ⓘ ). La spia situata sopra il tasto si illumina. Ora sarà possibile utilizzare i restanti simboli di funzione.


### attivazione del ventilatore

Tenere posato un dito sul simbolo 🌀 fino a raggiungere la posizione prescelta. Mantenendo il dito sul simbolo per alcuni secondi si passerà automaticamente alla posizione successiva (Sequenza: 0-1-2-3-4-3-2-1-0). L'indicazione sopra il simbolo indica la posizione.






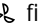
### regolazione della potenza d'aspirazione

Sfiorando il simbolo  viene attivata la posizione seguente. La nuova posizione viene indicata da spie che si illuminano (0-4).

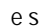
### posizione di massima potenza

Tenere un dito sul simbolo  fino a che le 4 spie s'illuminano. Rilasciare il tasto e la posizione viene attivata.

### disattivazione del ventilatore


Tenere il dito sul simbolo  fino a che tutte le spie sono spente. Rilasciando il tasto si disattiva la cappa.


### funzionamento dopo la cottura

Selezionare innanzitutto la posizione desiderata del ventilatore. Sfiorare con un dito il simbolo  e si potrà scegliere se disattivare la cappa d'aspirazione dopo 10 o dopo 20 minuti. La spia che indica il tempo selezionato si illuminerà.

La cappa d'aspirazione torna automaticamente dalla posizione prescelta a 0. Se l'illuminazione durante il funzionamento dopo la cottura era attivata, rimarrà in funzione.

### pulizia del filtro antigrasso

Se il simbolo del filtro antigrasso () si illumina, sarà necessario pulire immediatamente il filtro.

Riposizionare il filtro pulito e cancellare la memoria elettronica sfiorando il simbolo  fino a che la spia si spegne.

## guasti

Il malfunzionamento dell'apparecchio non significa sempre che esso sia guasto. Provate prima voi stessi a provvedere a ripristinare il corretto funzionamento dell'apparecchio seguendo le indicazioni date qui sotto. Se in questo modo non si riuscisse ad avviare al cattivo funzionamento, rivolgersi al servizio assistenza. Se il cavo d'allacciamento è danneggiato, esso dovrà venire sostituito dal reparto di assistenza tecnica del fabbricante o da personale ugualmente qualificato allo scopo di prevenire situazioni di pericolo.

**Attenzione:** Disconnettere l'apparecchio dalla rete della tensione prima di eseguire una riparazione, togliendo la spina dalla presa o mettendo l'interruttore di funzionamento in posizione 0.

### guasto

L'illuminazione non si accende

### causa

La lampadina è rotta.

### rimedio

Spingere verso il basso l'anello interno aiutandosi con un cacciavite (vedere l'illustrazione).

### Attenzione:

Usare esclusivamente le stesse lampadine con la potenza di watt indicata.

Attenzione: qui il vetro non è fissato!  
Estrarre la lampada alogena dal portalampada e sostituirla con una nuova lampada alogena da 20 W (per modelli di cappa a parete) o da 10 W (per modelli di cappa a isola).  
Prendere la nuova lampada con panno pulito.



La cappa fa rumore quando è in funzione.

Lo sfiato è troppo lungo o vi sono troppe curve nel canale.

Cambiare il canale di sfiato (vedere le norme d'installazione).

Guasto al motore.

Telefonare al Servizio assistenza tecnica.

Mancanza d'aspirazione.

Guasto al motore o ai comandi.

Telefonare al Servizio assistenza tecnica.

Cavo d'allacciamento difettoso.

Telefonare al Servizio assistenza tecnica.

## mantenere l'apparecchio in bello stato

### cappa d'aspirazione

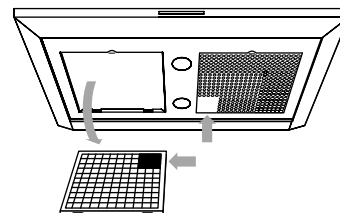
Pulire la cappa d'aspirazione appena la spia del filtro antigrasso si illumina.

L'acciaio inossidabile sul lato esterno della cappa può essere pulito con acqua e detersivo per i piatti ed un panno umido. Esso riacquisterà la sua brillantezza originaria se qualche volta viene utilizzato un prodotto specifico per il mantenimento dell'acciaio inossidabile o un lucidante. Il lucidante apporta all'acciaio uno strato che allontana lo sporco. Pulire l'acciaio inox sempre strofinando nel senso della lucidatura.

Non utilizzare mai detersivi abrasivi (come Vim, pagliette o altre spugne per la pulizia delle pentole) o detersivi lucidanti (come detersivi abrasivi liquidi e Cif).

Non usare mai prodotti corrosivi perché possono provocare scolorimenti dell'acciaio inossidabile.

## mantenere l'apparecchio in bello stato (continua)

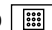


### rimozione/sistemazione dei filtri antigrasso

Rimuovere i filtri come segue: disattivare il ventilatore e l'illuminazione.

Spingere all'indietro il filtro nel vano ed inclinare il lato anteriore verso il basso. Ora il filtro potrà venire rimosso dalla cappa.

Il filtro può venire inserito in un'unica maniera. Prestare attenzione quindi che si trovi nella posizione corretta (vedere illustrazione). Tenere il filtro in modo tale che la parte coperta del lato inferiore si trovi in posizione arretrata centrale. Al lato esterno ciò è riconoscibile dal motivo con i fori più piccoli.

Sistemare ora il filtro inserendo prima il lato posteriore nell'apposito sostegno. Inclinare quindi il lato anteriore il più possibile verso l'alto e lasciar venire il filtro in avanti. Il filtro si trova ora nuovamente al suo posto. Cancellare la memoria elettronica premendo per circa 5 secondi sul tasto .

### pulitura dei filtri antigrasso

I filtri possono venire puliti nella lavastoviglie. Farli ben sgocciolare, con le scanalature a lato, prima di ricollocarli. Pulire il lato inferiore con acqua e detersivo per piatti e un panno umido.

### sostituzione del filtro a carbone attivo

Sostituire il filtro a carbone attivo due volte all'anno; questo vale solo per i modelli con ricircolazione.

Sistemare il filtro a carbone attivo nell'apposito spazio sopra i filtri.

### osservazioni preliminari

L'installazione di una cappa d'aspirazione deve avvenire nella piena osservanza delle vigenti norme locali e nazionali. Esse determinano tra l'altro che la distanza tra il lato inferiore della cappa ed il piano di cottura deve essere uguale o superiore a 65 cm.

L'installazione dell'apparecchio deve essere eseguita da un installatore riconosciuto. I danni provocati da un allacciamento errato o dall'incasso non corretto non sono coperti dalla garanzia.

### attenzione:

Quando vengono usate contemporaneamente la cappa d'aspirazione ed un'altra fonte di calore (ad es. un forno a gas, ad olio o a carbone) che utilizzano l'aria dello stesso spazio, esiste la possibilità che la cappa aspiri l'aria necessaria alla combustione ed in tal modo causi una depressurizzazione. Al fine di evitare che i gas di scarico della fonte di calore vengano spinti nella stanza, la depressurizzazione massima consentita in un interno equivale a 4 Pa. Perciò è necessaria una presa d'aria che immetta costantemente aria fresca nell'interno.

### allacciamento elettrico

Dopo il montaggio della cappa d'aspirazione la spina dovrà trovarsi in una posizione raggiungibile o la cappa dovrà essere dotata di interruttore bipolare con una distanza tra i contatti di almeno 3 mm per garantire la disconnessione dell'apparecchio dalla rete dell'energia elettrica.

Fare attenzione quando si fanno gli allacciamenti elettrici che la presa di corrente abbia messa a terra e che il voltaggio e la frequenza corrispondano ai valori indicati sulla targhetta con i dati.

Se il cavo d'allacciamento è danneggiato, esso dovrà venire sostituito dal reparto di assistenza tecnica del fabbricante o da personale ugualmente qualificato allo scopo di prevenire situazioni di pericolo.

### sfiato

L'apertura di sfiato non deve assolutamente venire collegata ad un condotto che venga anche utilizzato per altri scopi.

Si tenga in considerazione la locale normativa vigente relativa alla presenza di ossigeno in spazi con apparecchi a gas.

Lo sfiato può avvenire direttamente con l'esterno attraverso il muro, purché l'apertura venga protetta da una griglia contro la pioggia e l'inserimento di foglie ed altri corpi estranei.

Il condotto dello sfiato non deve venire impedito per più del 20% dalla griglia del muro.

E' opportuno sistemare un condotto di sfiato più grande possibile. Un diametro più piccolo ha infatti una capacità d'aspirazione inferiore, cosa che risulta in una maggiore rumorosità.

Una curva crea resistenza. E' quindi opportuno che l'aria scorra facilmente nel canale e che vi siano meno curve possibile. Estrarre al massimo il tubo flessibile.

Controllare prima di iniziare a trapanare che non vi siano

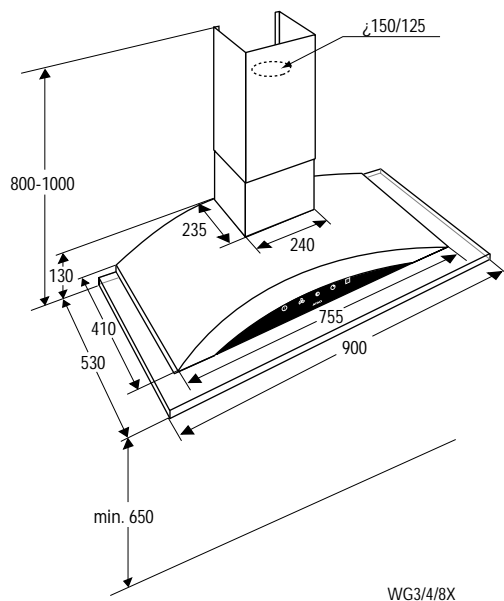
## Installazione (continua)

Il troncone dello sfiato ha un diametro tra 150 mm. La cosa migliore è eseguire il tubo di sfiato con uguale diametro. L'apparecchio viene consegnato con un canale da 150 mm a 125 mm in dotazione per il collegamento al tubo di sfiato di 125 mm.

ATAG fornisce gli accessori per condotti di sfiato delle cappe d'aspirazione. Nel listino prezzi si trova una rassegna dell'assortimento con i relativi numeri dei modelli.

## montaggio

### misure per l'incasso dei modelli a parete



## montaggio (continua)

### incasso dei modelli a parete

Nella pagina precedente si possono vedere le misure più importanti. È possibile regolare l'altezza del tubo a telescopio. Tenere conto delle tolleranze permesse.

Montare lo sfiato e l'allacciamento alla rete elettrica in modo tale da poterli facilmente collegare alla cappa.

### tracciato e montaggio del materiale di fissaggio

Tracciare una linea centrale verticale sul muro (corrispondente al centro della cappa).

Tenere la staffa di supporto ben ferma contro la parete, in modo da farla aderire al soffitto. Il segno tracciato indica la metà della cappa. Segnare i fori per il fissaggio.

Trapanare i fori ( $\varnothing 8$  mm).

Montare i tasselli a espansione nel muro e fissare la staffa di supporto alla parete con le viti fornite (5 x 50 mm).

### tracciato e montaggio del modulo motore

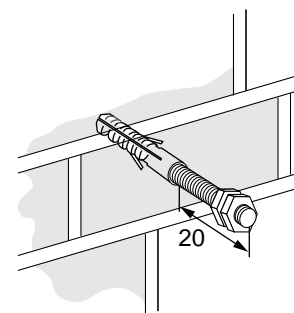
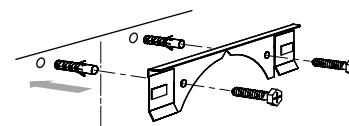
Tracciare il lato inferiore della cappa sul muro (tenendo conto della distanza minima dal piano di cottura). Tracciare la linea centrale verticale.

Piegare o tagliare il modello di posizionamento e segnare i fori di fissaggio superiori.

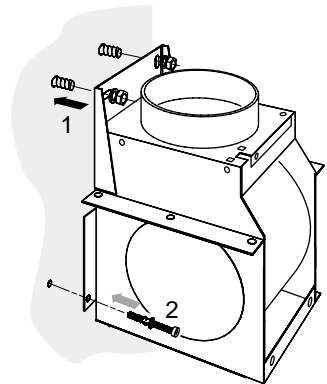
Trapanare i fori (2 x  $\varnothing 10$  mm).

Fissare i tasselli a espansione. Mettere due dadi avvitandoli l'uno in senso opposto all'altro sulle filettature delle viti. Avvitare i gambi filettati delle viti nel muro fino ad una profondità di 20 mm (vedere illustrazione).

Rimuovere i dadi.



## montaggio (continua)



Appendere il modulo motore ai gambi filettati delle viti(1).  
Serrare i dadi. Assicurarsi che il modulo sia appeso in modo perfettamente orizzontale.

Trapanare i fori (2x  $\varnothing$  6 mm) e assicurare il modulo motore con gli spinotti forniti con l'apparecchio(6 x 60) (2).

Montare il condotto di sfiato.

Effettuare l'allacciamento alla rete elettrica.

### posizionamento della cappa

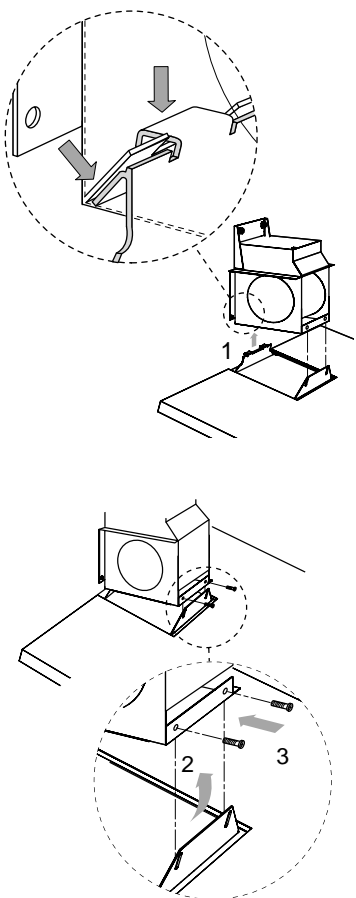
Montare la cappa al modulo motore.

Agganciare al modulo motore prima il lato posteriore della cappa da sotto (1).

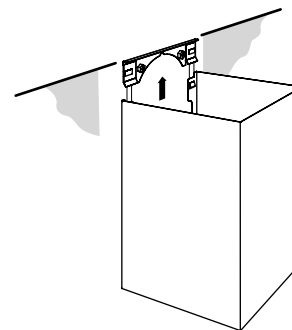
Inclinare quindi il lato anteriore verso l'alto (2) in modo che i due bulloni forniti alla consegna dell'apparecchio (M5 x 12) possano venire serrati (3).

Con questi bulloni appendere la cappa perfettamente orizzontale.

Collegare le spine nella cappa.



## montaggio (continua)



### posizionamento del tubo a telescopio

**Attenzione:** In caso di ricircolazione (WG8), le aperture di aerazione non dovranno essere coperte dal tubo a telescopio inferiore.

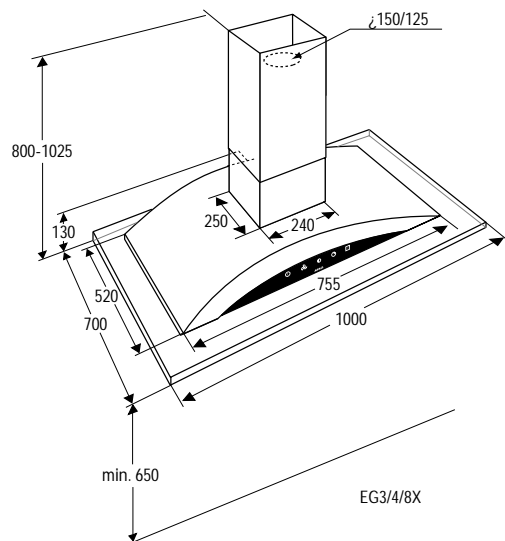
Spingere il bordo piegato del tubo a telescopio superiore da sotto tra la staffa di supporto ed il muro e spingere quindi il tubo contro il soffitto. Il tubo a telescopio si fisserà da sé.

Agganciare il tubo a telescopio inferiore sul tubo a telescopio superiore e lasciarlo abbassare.

Fissare i filtri e collaudare il funzionamento della cappa d'aspirazione.

## montaggio (continua)

### misure per l'incasso dei modelli ad isola



### incasso dei modelli ad isola

Qui sopra sono mostrate le misure più importanti. L'altezza del tubo a telescopio è regolabile. E' necessario tenere conto delle tolleranze permesse.

Si raccomanda di eseguire il montaggio della cappa d'aspirazione con un ascensore per montaggio; se non fosse disponibile è consigliabile effettuare le operazioni di montaggio assieme ad altre persone.

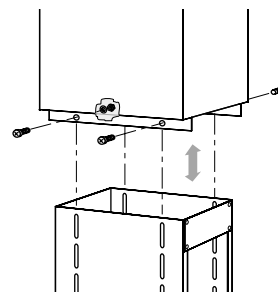
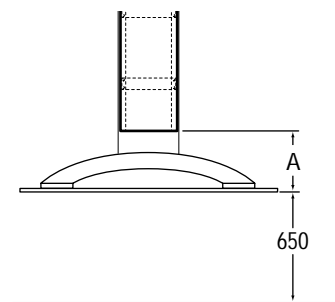
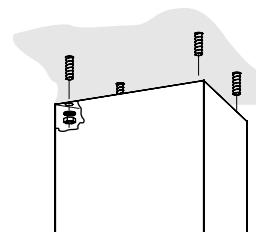
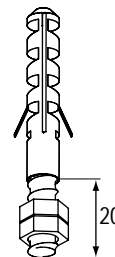
Montare lo sfiato e l'allacciamento elettrico in modo tale da poterli facilmente collegare alla cappa.

### tracciato

Segnare i punti per i fori di montaggio sul soffitto con l'aiuto del modello di posizionamento.

Trapanare i fori di fissaggio (4 x 10 mm).

## montaggio (continua)



### posizionamento del tubo a telescopio superiore

Montare i tasselli a espansione ed i gambi filettati al soffitto. Mettere due dadi avvitandoli l'uno in senso opposto all'altro sulle filettature delle viti. Avvitare i gambi filettati fino ad una profondità di 20 mm nei tasselli ad espansione nel soffitto.

Rimuovere i dadi.

Sistemare il tubo a telescopio superiore sui gambi filettati delle viti, posizionare le rondelle e serrare i dadi.

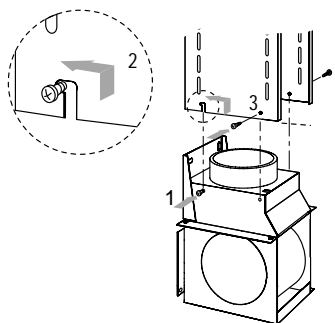
### condotto di montaggio

Spingere il condotto di montaggio nel tubo superiore fino a che il bordo inferiore si trova alla giusta distanza dal piano lavoro (vedere illustrazione).

Misura A = 340 mm

Fissare il condotto di montaggio con quattro bulloni (M5 x 12), rondelle e dadi M5.

## montaggio (continua)



### modulo motore

Avvitare due viti (4,2 x 9,5) per metà nei fori posteriori (1) del modulo motore (vedere illustrazione).

Inserire il modulo motore da sotto verso l'alto nel condotto di montaggio e spingerlo leggermente all'indietro fino a che si aggancerà nel condotto di montaggio e rimarrà appeso.

Montare le due viti anteriori (4,2 x 9,5) come indicato nell'illustrazione (3). Serrare anche le due viti posteriori (2).

Effettuare i collegamenti a spina.

Montare il canale di sfiato.

### tubo a telescopio inferiore

Inserire il tubo a telescopio inferiore sopra il modulo motore spingendolo verso l'alto (1).

Tenere il tubo in alto spingendo con cautela uno spinotto o un cacciavite nell'apposito foro presente nel lato anteriore dell'alloggiamento del motore (2).

### montaggio della cappa

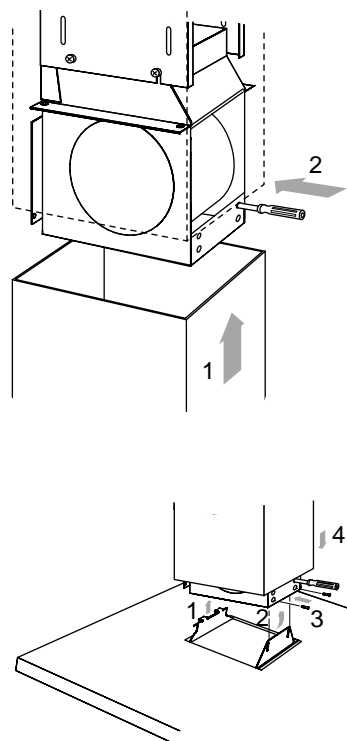
Montare la cappa al modulo motore. Agganciare al modulo motore prima il lato posteriore della cappa da sotto (1).

Inclinare quindi il lato anteriore verso l'alto (2), in modo che i due bulloni dati in dotazione (M5 x 12) possano venire avvitati (3). Posizionare la cappa orizzontalmente con l'aiuto dei due bulloni.

Collegare le spine nella cappa.

Abbassare il tubo a telescopio inferiore (4) in modo da poterlo inserire nel bordo della cappa.

Fissare i filtri e attivare la cappa per controllarne il funzionamento.



## dati tecnici

tipo:	vedere la targhetta con i dati applicata all'interno della cappa
alimentazione:	230 V - 50 Hz
valore d'allacciamento:	vedere la targhetta
dimensioni (a x l x p):	vedere "misure d'incasso"
marchio d'approvazione:	Kema

Questo apparecchio è conforme alle vigenti direttive CE.

### motori esterni

Attenzione: Se si usa un apparecchio con motore esterno, ATAG consiglia di utilizzare i seguenti tipi di motori esterni:

WA111B5U WA300B5U  
WA111C5U WA300C5U  
ASVM0021 AS000387  
ASVM0025 ASVM0023

## eliminazione dell'imballaggio e dell'apparecchio

L'imballaggio dell'apparecchio è riciclabile. I materiali usati possono essere:

- cartone
- pellicola di polietilene (PE)
- polistirene privo di CFK (polistirolo espanso PS)
- fascette in polipropilene intorno alla scatola

Questi materiali vanno eliminati in modo responsabile ed in conformità alle norme vigenti.

Le autorità competenti vi potranno fornire informazioni sul modo migliore di eliminare gli apparecchi d'uso domestico di cui intendete disfarvi.

## forord

Emhætten er konstrueret til husholdningsbrug, og til de angivne formål fås Atag emhætter i mange modeller, der passer smagfuldt ind i ethvert interiør.

I udvalget er der forskellige typer af emhætter med indbygget eller ekstern motor og modeller, der er egnede til recirkulation. Betjeningen er ens for alle emhætter.

## indledning

Ved at læse denne brugsanvisning igennem vil du hurtigt blive orienteret om alle de muligheder, som dette apparat rummer. Her finder du information om sikkerhed og om vedligeholdelsen af apparatet. Desuden er her tips om miljø og anvisninger med hensyn til at spare energi. Gem brugsanvisningen og installationsvejledningen. En senere bruger af apparatet kan måske få gavn af det.

## indhold

<b>generelt</b>	<b>1 - 2</b>
indledning	1
sikkerhed	2
<b>brugsanvisning</b>	<b>3 - 7</b>
belysning	3
ventilator	3 – 4
fejl	5
hvordan holdes apparatet rent?	6 – 7
<b>installationsvejledning</b>	<b>8 - 17</b>
installation	8 – 10
montering	10 – 16
tekniske data	17
fjernelse af emballage og apparat	17



## sikkerhed

### bemærk!

Lad en anerkendt installatør tilslutte dette apparat. Skader opstået på grund af forkert tilslutning eller forkert montering er ikke omfattet af garantien.

Sørg for at der ikke er strøm på apparatet, før reparationer eller rengøring påbegyndes. Træk enten stikket ud af stikkontakten eller sæt til/fra-kontakten på nul.

Det er ikke tilladt at flambere under en emhætte. De høje flammer kan få en brand til at opstå. Også når ventilatoren er slukket.

Hold altid øje med frituregryder.

Hvis apparatet bruges sammen med et apparat, der bruger gas eller andre brændstoffer, skal man sørge for, at der kommer tilstrækkeligt med frisk luft til.

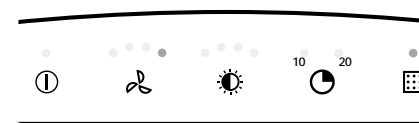
Tænd for emhætten før du begynder at lave mad. Lad emhætten stå tændt ca. 10 minutter efter madlavningen. Dette kan også indstilles automatisk (se: "automatisk efterdrejning").

Rengør apparatet regelmæssigt efter anvisningerne i kapitlet "hvordan holdes apparatet rent?" Dermed forhindrer man en brandfarlig situation i at opstå.


Sluk for apparatet før du udskifter elpærer. Brug udelukkende samme pærer med den angivne spænding.

I forbindelse med eventuelle skarpe kanter på røret råder vi til at bruge arbejdshandsker under monteringen af apparatet.



## belysning




### tænde apparatet

Tænd først for apparatet ved tilslutningstasten (  ). Lampen over tasten lyser. Nu kan du gøre brug af de øvrige funktionssymboler.

### tænde belysningen


Læg en finger på  -symbolet. Belysningen tændes i stilling 4. Ved at holde fingeren på tasten kan man tilpasse lysstyrken (0-4). Efter et par sekunder springer indstillingen videre til den næste stilling. (Rækkefølge 4-3-2-1-0-1-2-3-4). Antallet af tændte signallamper over symbolet  -angiver lysstyrken.

### slukke belysningen


Læg en finger på  -symbolet indtil signalet over symbolet slukkes. Lyset slukkes også, hvis du slukker for apparatet med til/fra tasten.

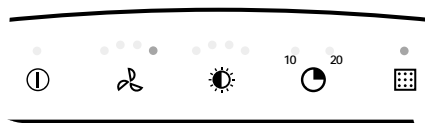
## ventilator

### tænde apparatet

Tænd for apparatet med tilslutningstasten (  ). Lampen over tasten lyser. Nu kan du gøre brug af de øvrige funktionssymboler.

### tænde ventilator

Læg en finger på  -symbolet indtil den ønskede stilling er nået. Hvis man vedvarende holder en finger på symbolet, springer indstillingen efter nogle sekunder videre til næste stilling (rækkefølge 0-1-2-3-4-3-2-1-0). Signalet over symbolet angiver stillingen.



### regulere sugekapaaciteten

Når man berører -symbolet, tilsluttes den følgende stilling. Den nye stilling angives med lysende signallamper (0-4).

### intensiv udsugning

Læg en finger på -symbolet indtil 4 signallamper lyser. Slip tasten og den ønskede stilling sættes til.

### slå ventilator fra

Læg en finger på -symbolet indtil alle signallamper er slukket. Når man slipper tasten, slukkes emhætten.

### automatisk efterdrejning

Vælg først den ønskede ventilatorstilling.  
Læg en finger på -symbolet. Man kan vælge, om emhætten skal slukke efter 10 eller efter 20 minutter. Lampen fortsætter med at lyse i den valgte tid.

Emhætten går automatisk tilbage til 0-stilling fra den indstillede stilling. Hvis belysningen var tændt, da den automatiske efterdrejning blev sat til, vil den fortsat være tændt.

### rengøring af fedtfilter

Hvis fedtfiltersymbolet () lyser, skal filtret straks rengøres.

Sæt det rene filter tilbage og slet den elektroniske hukommelse ved at berøre symbolet indtil signallampen slukkes.

## fejl

Hvis apparatet ikke fungerer godt skyldes det ikke altid at det er defekt. Prøv først selv at afhjælpe fejlen efter anvisningerne i det følgende. Hvis nedenstående råd ikke hjælper, ring da til servicetjenesten.

For at undgå farlige situationer, skal tilslutningskablet i tilfælde af beskadigelse udskiftes af fabrikantens serviceafdeling eller af personer, der har samme kvalifikationer.

**Pas på:** Sørg for at der ikke er strøm på apparatet inden du påbegynder reparationer. Træk stikket ud af kontakten eller sæt til/fra-kontakten på nul.

### fejl

Lyset tændes ikke.

### årsag

Lampen defekt.

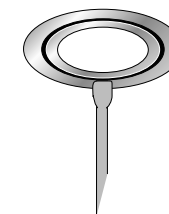
### løsning

Træk den inderste ring nedad med en skruetrækker (se illustrationen).

### Pas på:

Brug udelukkende de samme pærer med den angivne strømstyrke.

Pas på: Glasset ligger løst. Træk halogenpæren ud af fatningen og udskift den med en ny 20 W halogenpære (til væghætter) og 10 W halogenpære (til øghætter). Sæt den ny pære fast med en ren klud.



Emhætten støjer.

Aftrækket for langt eller der er for mange drejninger på kanalen.

Foretag en ændring af aftrækskanalen (se installationsvejledningen).

Motor defekt.

Tilkald servicetjenesten.

Ingen udsugning.

Motor eller betjening defekt.

Tilkald servicetjenesten.

Tilslutningsledning defekt.

Tilkald servicetjenesten.

## hvordan holdes apparatet rent

### emhætten

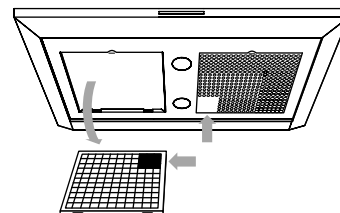
Gør apparatet rent så snart lampen til fedtfiltersignalet lyser.

Det rustfrie stål på ydersiden af hættten gøres rent med vand og opvaskemiddel og en fugtig klud. Det rustfrie stål får sin glans tilbage, hvis man af og til bruger et vedligeholdelsesmiddel eller glansmiddel til rustfrit stål. Dette glansmiddel lægger et lag, der skyer snavs, på det rustfrie stål. Rengør altid rustfrit stål med polereretningen.

Brug ikke skurende rengøringsmidler (som f. eks. Vim, grønne skuresvampe eller andre grydesvampe) eller polerende rengøringsmidler (som flydende skuremidler og Jift).

Brug ikke ætsende rengøringsmidler. De kan give misfarvninger på det rustfrie stål.

## hvordan holdes apparatet rent (fortsat)



### fjerne/anbringe fedtfiltere

Fjern filterene således: Sluk for ventilator og lys.

Tryk filteret bagud ved udsparingen og vip forsiden ned. Nu kan du tage filtret ud af kappen.

Filtret kan kun anbringes på én måde. Vær opmærksom på at det sidder rigtigt (se ill.). Hold filteret sådan at den afdækkede del af undersiden befinder sig midt bagpå. På ydersiden kan dette kendes på patronen med de små huller.

Anbring nu filtret ved først at trykke bagsiden ind i holderen. Vip derefter forsiden opad indtil den ikke kan komme længere og lad da filtre skubbe sig frem. Filtret sidder nu igen på sin plads. Slet den elektroniske hukommelse ved at trykke i ca. 5 sek. på tasten

### rengøre fedtfiltere

Filtrene kan rengøres i opvaskemaskinen. Lad filtret dryppe godt af gennem rillerne på siden, før du sætter dem på plads.

### udskifte kulstoffilter

Udskift kulstoffiltret 2 gange om året. Dette gælder kun for recirkuleringshætter.

Anbring kulstoffiltret i det dertil bestemte rum oven over filterne.

### bemærkninger

Installation af en emhætte skal foregå i overensstemmelse med de nationalt og lokalt gældende forskrifter. Afstanden mellem undersiden af emhætten og kogepladen skal være mindst 65 cm.

Dette apparat må kun tilsluttes af en autoriseret installatør. Skader, der er opstået på grund af forkert tilslutning eller forkert indbygning, er ikke omfattet af garantien.

### pas på:

Når en emhætte og en varmekilde (f. eks. gas- olie- eller kulfyret komfur), der forbruger luft fra det samme rum, bliver sat til samtidig, er der mulighed for, at emhætten suger den nødvendige forbrændingsluft ud af rummet, hvorved der kan opstå et undertryk i rummet. Det maksimalt tilladte undertryk er 4 Pa for at der ikke føres forbrændingsgasser fra varmekilden og tilbage til rummet. Derfor er det nødvendigt med en lufttilførsel, hvorved rummet konstant forsynes med frisk luft.

### elektrisk tilslutning

Efter monteringen af emhætten bør stikket kunne nås, eller spændingen skal kunne tages af emhætten ved hjælp af en dobbeltpolet kontakt med kontaktåbninger på 3 mm.

Vær ved tilslutningen af de elektriske forbindelser opmærksom på at kontaktdåsen har jordforbindelse og at spændingen er i overensstemmelse med de værdier, der er angivet på typepladen.

For at undgå farlige situationer, skal tilslutningskablet i tilfælde af beskadigelse udskiftes af fabrikantens serviceafdeling eller af personer, der har samme kvalifikationer.

### aftræk

Aftrækket må under ingen omstændigheder tilsluttes til en kanal, der også er i brug til andre formål.

Vær opmærksom på de lokalt gældende forskrifter angående lufttilførsel til gasapparater.

Aftrækket kan føres direkte gennem muren og ud, forudsat at muråbningen er beskyttet mod regn og indtrængen af blade og lignende med en rist.

Udstrømningen fra aftrækket må ikke begrænses mere end 20 % af risten i muren.

Vi anbefaler at sætte den størst mulige aftrækskanal i. En mindre diameter giver en lavere udsugningskapacitet og et højere støjniveau.

En drejning giver modstand. Sørg for at kanalen løber jævnt og har så få drejninger som muligt. Træk det fleksible rør så langt ud som muligt.

Kontrollér før du begynder at bore, at der ikke er særlige installationsbetingelser.

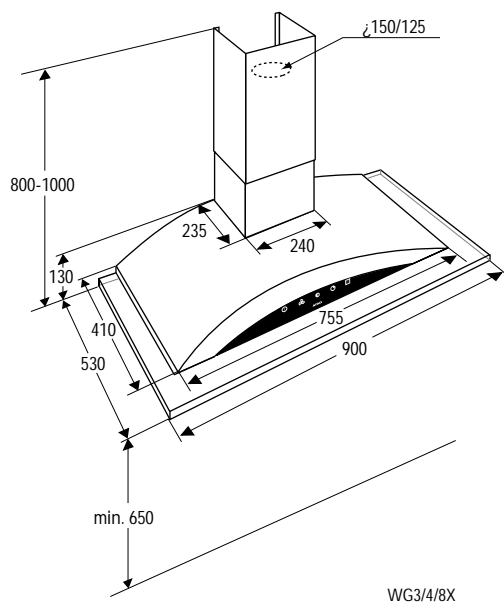
## installation (fortsat)

Aftræksstykket på emhætten har en diameter på 150 mm. Det er bedst at aftræksrøret har samme diameter. Der leveres et afløb fra 150 mm til 125 mm med apparatet til tilslutning til et aftræksrør på 125 mm.

ATAG leverer tilbehør til aftrækskanaler fra emhætter. I prislisten finder du en oversigt over udvalget med de tilsvarende typenumre.

## montering

### indbygningsmål vægmodeller



## montering (fortsat)

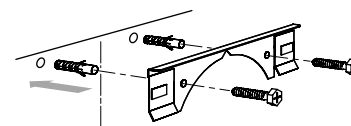
### indbygge vægmodeller

På de forrige sider er angivet de vigtigste mål. Man kan indstille højden af teleskoprøret. Overhold nøje de tilladte tolerancer.

Monter aftrækket og den elektriske tilslutning sådan at du straks uden besvær kan tilslutte det til hætten.

### aftegne og montere fastgøringsmateriale

Anbring en lodret midterlinje på midten af muren (midten af hætten).



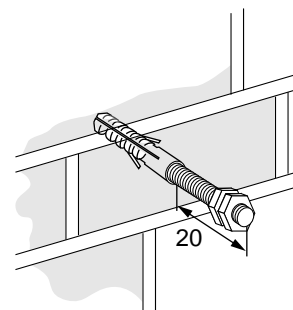
Hold fastgørings bøjlen sådan ind imod væggen at den støtter mod loftet. Markeringen angiver midten af emhætten. Markér fastgøringshullerne.

Bor fastgøringshullerne (ø 8 mm).

Monter pluggene i væggen og sæt fastgøringsbøjlen fast på væggen med de medfølgende skruer (5x50mm).

### aftegne og montere motormodul

Tegn undersiden af hætten af på væggen (tag herved hensyn til minimumsafstanden til kogepladen). Angiv den (lodrette) midterlinje.



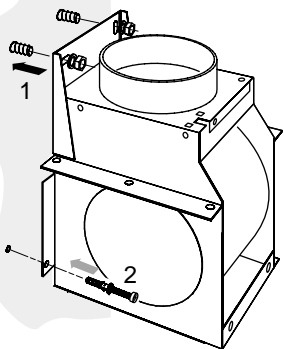
Fold eller klip en skabelon af den pågældende type og tegn de øverste fastgøringshuller.

Bor fastgøringshullerne (2 x ø 10 mm).

Fastgør pluggene. Drej to møtrikker i modsat retning på skrueene. Drej skrueene i op til 20 mm ind i væggen (se illustration).

Fjern møtrikkerne.

## montering (fortsat)



Hæng motormodulet i skruerne (1) Skru møtrikkerne fast. Sørg for at modulet hænger nøjagtigt i water.

Bor sikkerhedshullerne (2 x  $\varnothing$  6 mm) og sikr motormodulet med de medfølgende indfatningsplugge (6 x 60) (2).

Monter aftrækskanalen.

Bring den elektriske tilslutning i orden.

## ophænge hætte

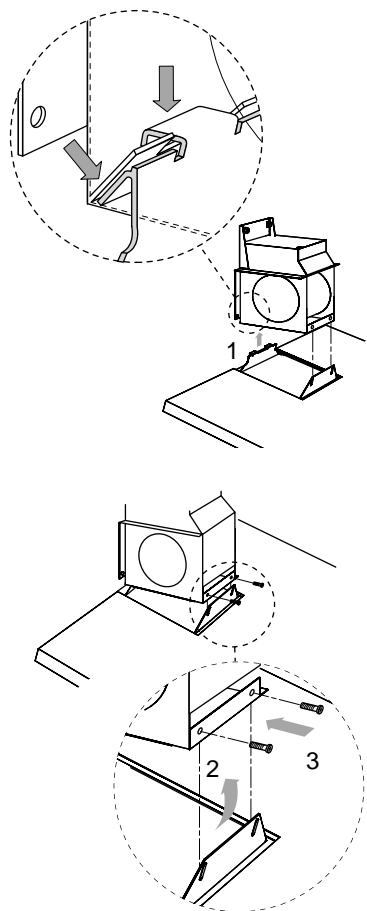
Monter hættten på motormodulet.

Sæt først bagsiden af hættten nedefra ind i motormodulet (1).

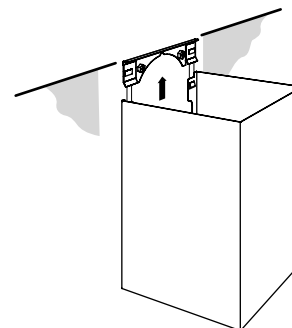
Vip derefter forsiden opad (2) således at de to medfølgende bolte (M5 x12) kan skrues i (3).

Sæt hættten i water med disse to bolte.

Lav stikforbindelserne i hættten.



## montering (fortsat)



## ophænge teleskoprør

**Pas på:** Ved recirkulation (WG8) må ventilationsåbningerne ikke tildækkes af det nederste teleskoprør.

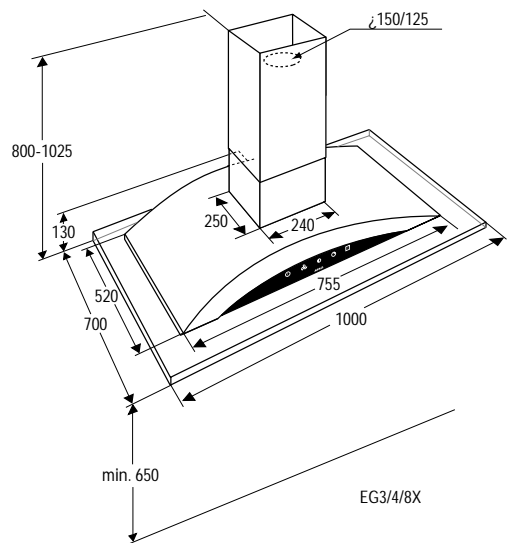
Skub kanten uden om det øverste teleskoprør nedefra ind mellem fastgøringsbøjlen og væggen og skub teleskoprøret mod loftet. Teleskoprøret sætter sig selv fast.

Sæt det nederste teleskoprør omkring det øverste teleskoprør og lad det synke ned.

Fastgør filtrene og test emhættens funktion.

## montering (fortsat)

### indbygningsmål ømodeller



### indbygge ømodeller

Ovenfor er angivet de vigtigste mål. Man kan indstille højden af teleskoprøret. lagtag nøje de tilladte tolerancer.

Det anbefales at hænge emhætten op ved hjælp af en monteringslift. Hvis der ikke er nogen lift tilrådes det, at man er flere om at udføre monteringen.

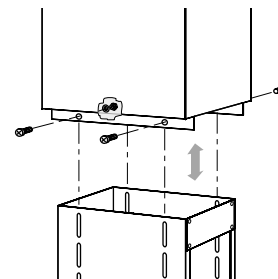
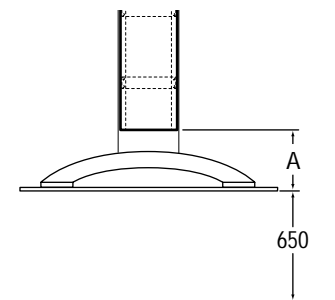
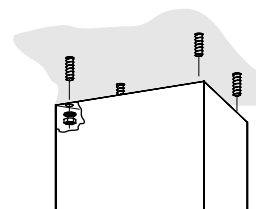
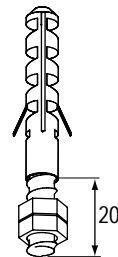
Monter aftrækket og den elektriske tilslutning sådan at man staks uden besvær kan tilslutte til hættten.

### aftegne

Aftegn monteringshullerne på loftet efter aftegningsmålene.

Bor fastgøringshullerne (4 x 10 mm).

## montering (fortsat)



### ophænge det øverste teleskoprør

Monter pluggene og skruerne i loftet. Drej to møtrikker i modsat retning på skruerne.

Drej skruerne indtil 20 mm ind i pluggene i loftet.

Fjern møtrikkerne.

Anbring det øverste teleskoprør over skruerne. Anbring ringene og skru møtrikkerne fast.

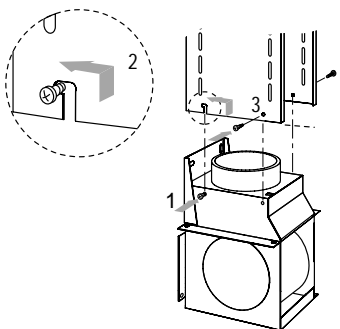
### monteringsbeholder

Skub monteringsbeholderen så langt ind i det øverste rør at den underste kant befinder sig i den rigtige afstand til bordet (se illustration).

Mål A = 340 mm

Sæt monteringsbeholderen fast med de fire bolte (M5 x 12), ringe og møtrikker M5.

## montering (fortsat)



### motormodul

Skrú to skrúer (4,2 x 9,5) halvvejs ind i de bageste huller (1) i motormodulet (se illustrationen).

Skub motormodulet nedefra så langt op i monteringsbeholderen og træk motormodulet lidt tilbage, indtil det hager sig fast i monteringsbeholderen og bliver hængende (2).

Monter de forreste to skrúer (4,2 x 9,5) som angivet i illustrationen (3). Skrú ogsá de to bageste skrúer (2) fast.

Lav de nødvendige stikforbindelser.

Monter aftrækskanalen.

### nederste teleskoprør

Skub det nederste teleskoprør opad over motormodulet (1).

Hold røret opad ved forsigtigt at trykke en pind eller en skrúetrækker i det dertil beregnede hul i forsiden af motorhuset (2).

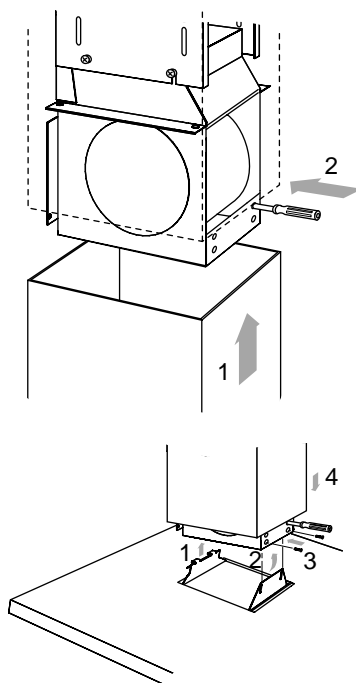
### montere hættén

Monter hættén på motormodulet. Sæt først bagsiden af hættén nedefra ind i motormodulet (1). Vip derefter forsiden opad (2), således at de to medfølgende bolte (M5 x 12) kan drejes i (3). Stil hættén i water med disse bolte.

Lav stikforbindelserne i hættén.

Lad det nederste teleskoprør synke (4) således at det skubber i kanten af hættén.

Fastgør filtrene og test emhætténs funktion.



## tekniske data

Typenummer:	se typepladen på hættén
Energi:	230 v – 50 Hz
Tilslutning:	se typepladen
Mål (br. x h. x d.):	se indbygningsmål
Varemærke:	Kema

Dette apparat opfylder de gældende EU-direktiver.

### eksterne motorer

Bemærk: Når et apparat med ekstern motor bruges, anbefaler ATAG at følgende typer eksterne motorer anvendes:

WA111B5U WA 300B5U  
WA111CBU WA300C5U  
ASVM0021 AS000387  
ASVM0025 ASVM0023

## fjernelse af emballage og apparat

Emballagen til apparatet kan recykleres.

Genanvendes kan:

- pap
- poly-ethylenfolie (PE)
- CFK-fri polystyren (PS-skum)
- Polypropylenbånd omkring dåsen

Disse materialer bør fjernes på ansvarlig måde og i overensstemmelse med myndighedernes bestemmelser.

Myndighederne kan ogsá give oplysninger om, hvordan man på ansvarlig måde skaffer sig af med udtjente husholdningsmaskiner.



## πρόλογος

Αυτός ο απορροφητήρας έχει σχεδιαστεί για οικιακή χρήση και για τους σκοπούς που αναφέρονται. Οι απορροφητήρες της Atag διατίθενται σε πολλά μοντέλα, τα οποία συνδυάζονται εύκολα με κάθε είδους εσωτερική διακόσμηση.

Η σειρά προϊόντων προσφέρει διάφορους τύπους απορροφητήρων, με ενσωματωμένο ή εξωτερικό μοτέρ, καθώς και μοντέλα τα οποία είναι κατάλληλα για ανακύκλωση του αέρα.

## εισαγωγή

Διαβάζοντας αυτές τις οδηγίες χρήσης, θα ενημερωθείτε γρήγορα σχετικά με όλες τις δυνατότητες που σας προσφέρει η συσκευή αυτή. Θα συναντήσετε πληροφορίες που αφορούν την ασφάλειά σας και τη συντήρηση της συσκευής. Παράλληλα, θα βρείτε συμβουλές σχετικά με το περιβάλλον και οδηγίες για την εξοικονόμηση ενέργειας. Φυλάξτε τις οδηγίες χρήσης και εγκατάστασης. Έτσι μπορείτε να εξυπηρετήσετε κάποιον νέο χρήστη της συσκευής.

## περιεχόμενα

<b>γενικά</b>	<b>1 - 2</b>
εισαγωγή	1
για την ασφάλειά σας	2
<b>οδηγίες χρήσης</b>	<b>3 - 7</b>
φωτισμός	3
ανεμιστήρας	3 - 4
προβλήματα	5
πώς να κρατήσετε όμορφη τη συσκευή	6 - 7
<b>οδηγίες εγκατάστασης</b>	<b>8 - 17</b>
εγκατάσταση	8 - 10
συναρμολόγηση	10 - 16
τεχνικά δεδομένα	17
αποκομιδή συσκευασίας και συσκευής	17

## για την ασφάλειά σας

### τι θα πρέπει να προσέξετε

Η σύνδεση αυτής της συσκευής πρέπει να γίνει από έναν αναγνωρισμένο τεχνίτη.

Βλάβες που είναι το αποτέλεσμα λανθασμένης σύνδεσης ή εγκατάστασης δεν καλύπτονται από την εγγύηση.

Αποσυνδέστε τη συσκευή από το ρεύμα πριν ξεκινήσετε την επισκευή ή τον καθαρισμό της. Βγάλτε το φιλτράκι από την πρίζα ή βάλτε τον διακόπτη λειτουργίας στη θέση 0.

Απαγορεύεται το μαγείρεμα με τη μέθοδο φλαμπέ (δηλ. περιχύνοντας το φαγητό με καυτό αλκοόλ) κάτω από τον απορροφητήρα. Οι υψηλές φλόγες μπορούν να προκαλέσουν πυρκαγιά, ακόμη και όταν ο απορροφητήρας είναι σβηστός.

Μην αφήνετε το τηγάνι αφύλακτο όταν τηγανίζετε φαγητά.

Όταν η συσκευή χρησιμοποιείται σε συνδυασμό με συσκευές που καίνε αέριο ή άλλα καύσιμα, θα πρέπει να φροντίσετε για επαρκή καθαρό αέρα.

Ανάψτε τον απορροφητήρα πριν ξεκινήσετε το μαγείρεμα. Μετά το μαγείρεμα, αφήστε τον απορροφητήρα να λειτουργήσει για 10 περίπου λεπτά. Αυτή η λειτουργία μπορεί να ρυθμιστεί και αυτόματα (δείτε 'αυτόματη λειτουργία μετά το μαγείρεμα').

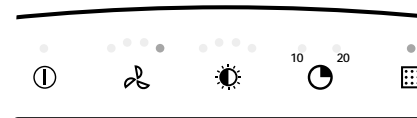
Καθαρίζετε τακτικά τη συσκευή, σύμφωνα με τις οδηγίες του κεφαλαίου 'πώς να κρατήσετε όμορφη τη συσκευή'. Έτσι αποτρέπεται ο κίνδυνος πυρκαγιάς.

Αποσυνδέστε τη συσκευή αν θέλετε να αντικαταστήσετε τις λάμπες!

Χρησιμοποιείτε μόνο τις ίδιες λάμπες με την ενδεικνυόμενη τάση.

Επειδή ενδέχεται να υπάρχουν αιχμηρές άκρες στον σωλήνα συναρμολόγησης, σας συνιστούμε να φοράτε γάντια εργασίας κατά την εγκατάσταση του σωλήνα.

## φωτισμός



### θέση σε λειτουργία της συσκευής

Θέστε πρώτα τη συσκευή σε λειτουργία με το πλήκτρο λειτουργίας (ⓘ). Το λαμπάκι πάνω από το πλήκτρο θα ανάψει.

### άναμμα του φωτισμού

Βάλτε το δάχτυλό σας στο σύμβολο ☀. Ο φωτισμός θα ανάψει στη σκάλα 4. Κρατώντας το δάχτυλό σας στο πλήκτρο, μπορείτε να αλλάξετε την ένταση του φωτισμού (1-4). Μετά από λίγα δευτερόλεπτα ο φωτισμός θα αλλάξει στην επόμενη σκάλα (σειρά 4-3-2-1-0-1-2-3-4). Ο αριθμός ενδεικτικών λυχνιών πάνω από το σύμβολο ☀ δείχνει την ένταση του φωτισμού.

### σβήσιμο του φωτισμού

Βάλτε το δάχτυλό σας στο σύμβολο ☀ μέχρι να σβήσει η ένδειξη πάνω από το σύμβολο. Ο φωτισμός σβήνει επίσης όταν η συσκευή τίθεται εκτός λειτουργίας με το πλήκτρο λειτουργίας.

### θέση σε λειτουργία της συσκευής

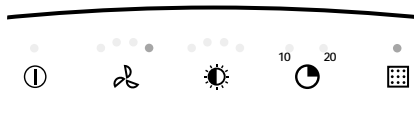
Θέστε τη συσκευή σε λειτουργία με το πλήκτρο λειτουργίας (ⓘ). Το λαμπάκι πάνω από το πλήκτρο θα ανάψει. Μπορείτε τώρα να χρησιμοποιήσετε τα υπόλοιπα σύμβολα λειτουργίας.

### θέση σε λειτουργία του ανεμιστήρα


Βάλτε το δάχτυλό σας στο σύμβολο 🌀 μέχρι να φτάσετε στην επιθυμητή σκάλα. Αν κρατήσετε το δάχτυλό σας πάνω στο σύμβολο, μετά από λίγα δευτερόλεπτα η σκάλα θα αλλάξει στην επόμενη. (Σειρά: 0-1-2-3-4-3-2-1-0). Η ένδειξη πάνω από το σύμβολο δείχνει την επιλεγμένη σκάλα.

## ανεμιστήρας


## ανεμιστήρας (συνέχεια)




### ρύθμιση της απορρόφησης

Αγγίζοντας το σύμβολο  ενεργοποιείτε την επόμενη σκάλα. Οι αναμμένες λυχνίες δείχνουν την επιλεγμένη σκάλα (0-4).


### ρύθμιση εντατικής λειτουργίας

Βάλτε το δάχτυλο στο σύμβολο  μέχρι να ανάψουν 4 ενδεικτικές λυχνίες. Αφήστε το πλήκτρο για να επιλέξετε αυτή την σκάλα.

### απενεργοποίηση του ανεμιστήρα



Βάλτε το δάχτυλο στο σύμβολο  μέχρι να σβήσουν όλες οι ενδεικτικές λυχνίες. Αν αφήσετε το πλήκτρο, ο απορροφητήρας θα σβήσει.

### αυτόματη λειτουργία μετά το μαγείρεμα

Επιλέξτε πρώτα την επιθυμητή σκάλα του ανεμιστήρα. Βάλτε το δάχτυλο στο σύμβολο . Μπορείτε να επιλέξετε την απενεργοποίηση του απορροφητήρα μετά από 10 ή μετά από 20 λεπτά. Ανάβει η ένδειξη του επιλεγμένου χρονικού διαστήματος.

Ο απορροφητήρας επιστρέφει αυτόματα από την επιλεγμένη σκάλα στο 0. Ο φωτισμός θα παραμείνει αναμμένος αν ήταν αναμμένος κατά τη διάρκεια της αυτόματης λειτουργίας.

### καθαρισμός του φίλτρου κατακράτησης λιπών

Όταν ανάψει το σύμβολο του φίλτρου κατακράτησης λιπών () , καθαρίστε αμέσως το φίλτρο. Επανατοποθετήστε το καθαρισμένο φίλτρο και σβήστε την ηλεκτρονική μνήμη πατώντας το σύμβολο  μέχρι να σβήσει η ενδεικτική λυχνία.

## προβλήματα

Όταν η συσκευή δεν λειτουργεί σωστά, αυτό δεν σημαίνει πάντοτε ότι υπάρχει κάποια βλάβη. Προσπαθήστε πρώτα να λύσετε μόνοι σας το πρόβλημα. Αν δεν βοηθούν οι παρακάτω συμβουλές, τηλεφωνήστε στην υπηρεσία τεχνικής εξυπηρέτησης. Εάν υποστεί βλάβη το καλώδιο σύνδεσης θα πρέπει, για την αποφυγή επικίνδυνων καταστάσεων, να αντικατασταθεί από το τμήμα τεχνικής εξυπηρέτησης του κατασκευαστή ή από έναν διπλωματούχο τεχνίτη. **Προσοχή:** Αποσυνδέστε τη συσκευή από το ρεύμα πριν ξεκινήσετε την επισκευή ή τον καθαρισμό της. Βγάλτε το φως από την πρίζα ή κλείστε τον γενικό διακόπτη του σπιτιού.

### πρόβλημα

Ο φωτισμός δεν λειτουργεί.

### αιτία

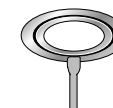
Έχει χαλάσει η λάμπα.

### Προσοχή:

Χρησιμοποιείτε μόνο τις ίδιες λάμπες με την ενδεικνυόμενη τάση.

### λύση

Τραβήξτε το εσωτερικό δαχτυλίδι προς τα κάτω, χρησιμοποιώντας ένα κατσαβίδι (δείτε εικόνα). Προσοχή: το γυαλί δεν είναι στερεωμένο στο δαχτυλίδι! Βγάλτε το λαμπάκι αλογόνου από την υποδοχή και αντικαταστήστε το με ένα καινούργιο λαμπάκι αλογόνου 20W (απορροφητήρες τοίχου) ή 10W (απορροφητήρες νησίδας). Πιάστε το καινούργιο λαμπάκι με ένα καθαρό πανάκι.



Ο απορροφητήρας παράγει θόρυβο.

Ο σωλήνας εξαερισμού είναι πολύ μακρύς ή έχει πολλές στροφές.

Αλλάξτε τη διαδρομή του σωλήνα εξαερισμού (δείτε τις οδηγίες εγκατάστασης).

Έχει βλάβη το μοτέρ.

Τηλεφωνήστε στην Υπηρεσία Τεχνικής Εξυπηρέτησης.

Δεν υπάρχει απορρόφηση.

Έχει βλάβη το μοτέρ ή ο πίνακας ελέγχου.

Τηλεφωνήστε στην Υπηρεσία Τεχνικής Εξυπηρέτησης.

Έχει βλάβη το καλώδιο τροφοδοσίας.

Τηλεφωνήστε στην Υπηρεσία Τεχνικής Εξυπηρέτησης.

## πώς να κρατήσετε όμορφη τη συσκευή

### απορροφητήρας

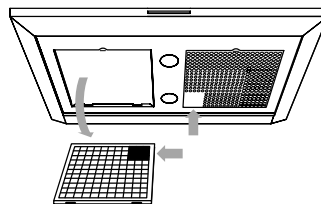
Καθαρίστε τον απορροφητήρα μόλις ανάψει η λυχνία ένδειξης του φίλτρου κατακράτησης λιπών.

Καθαρίστε το ανοξειδωτο ατσάλι στο εξωτερικό του απορροφητήρα χρησιμοποιώντας λίγη σαπουνάδα με απορρυπαντικό για τα πιάτα και ένα βρεγμένο πανί. Η στιλπνότητα του ανοξειδωτου ατσάλιου επιστρέφει όταν χρησιμοποιείτε τακτικά ένα προϊόν συντήρησης ή ένα στιλβωτικό για ανοξειδωτο ατσάλι. Αυτό το στιλβωτικό προσθέτει στο ανοξειδωτο ατσάλι ένα λεπτό στρώμα το οποίο το προστατεύει κατά των ακαθαρσιών. Το ανοξειδωτο ατσάλι θα πρέπει πάντοτε να καθαρίζεται προς την κατεύθυνση στιλβώματος.

Ποτέ μη χρησιμοποιείτε λειαντικά μέσα καθαρισμού (για παράδειγμα λειαντική σκόνη, πράσινα σφουγγαράκια τριψίματος ή άλλα σφουγγάρια για τον καθαρισμό κατασαρολών) ή λειαντικά μέσα γυαλίσματος (για παράδειγμα λειαντικά υγρά).

Ποτέ μη χρησιμοποιείτε διαβρωτικά καθαριστικά. Αυτά μπορούν να αποχρωματίσουν το ανοξειδωτο ατσάλι.

## πώς να κρατήσετε όμορφη τη συσκευή (συνέχεια)




### αφαίρεση/τοποθέτηση του φίλτρου κατακράτησης λιπών

Αφαιρέστε το φίλτρο με τον ακόλουθο τρόπο: σβήστε τον ανεμιστήρα και τον φωτισμό.

Σπρώξτε στο άνοιγμα το φίλτρο προς τα πίσω και γυρίστε την μπροστινή του πλευρά προς τα κάτω. Τώρα μπορείτε να βγάλετε το φίλτρο από τον απορροφητήρα.

Υπάρχει ένας μόνο σωστός τρόπος τοποθέτησης του φίλτρου. Εχετε υπόψη σας τη σωστή θέση του φίλτρου (δείτε εικόνα). Κρατήστε το φίλτρο έτσι, ώστε το καλυμμένο μέρος της κάτω πλευράς να βρίσκεται πίσω στη μέση. Από την έξω πλευρά, αυτό φαίνεται από το σχέδιο με τα μικρότερα ανοίγματα.

Τοποθετήστε το φίλτρο σπρώχνοντας πρώτα την πίσω πλευρά στην υποδοχή. Στη συνέχεια, γυρίστε την μπροστινή πλευρά τελείως προς τα επάνω και ακολούθως αφήστε το φίλτρο να γλιστρήσει προς τα μπροστά. Το φίλτρο βρίσκεται τώρα ξανά στη θέση του. Σβήστε την ηλεκτρονική μνήμη πατώντας το πλήκτρο  για 5 περίπου δευτερόλεπτα.

### καθαρισμός του φίλτρου κατακράτησης λιπών

Μπορείτε να πλύνετε το φίλτρο στο πλυντήριο πιάτων. Αφήστε το φίλτρο να στραγγίσει καλά, από τα ανοίγματα στο πλάι, πριν το επανατοποθετήσετε.

### αντικατάσταση του ανθρακικού φίλτρου

Το ανθρακικό φίλτρο θα πρέπει να αντικαθίσταται 2 φορές τον χρόνο. Αυτό ισχύει μόνο για απορροφητήρες ανακύκλωσης. Τοποθετήστε το ανθρακικό φίλτρο στην προβλεπόμενη θέση του επάνω από τα φίλτρα.

## εγκατάσταση

### παρατηρήσεις

Η εγκατάσταση του απορροφητήρα πρέπει να γίνει σύμφωνα με τους εθνικούς και τοπικούς κανονισμούς. Η απόσταση μεταξύ της βάσης του απορροφητήρα και της μαγειρικής εστίας πρέπει να είναι τουλάχιστον 65 εκ. Η σύνδεση αυτής της συσκευής πρέπει να γίνει από έναν αναγνωρισμένο τεχνίτη. Βλάβες που είναι το αποτέλεσμα λανθασμένης σύνδεσης ή εγκατάστασης δεν καλύπτονται από την εγγύηση.

### προσοχή:

Όταν ένας απορροφητήρας λειτουργεί ταυτόχρονα με μια πηγή θέρμανσης (για παράδειγμα, φούρνος που καιει φυσικό αέριο, πετρέλαιο ή κάρβουνο), η οποία χρησιμοποιεί τον αέρα του ίδιου χώρου, υπάρχει κίνδυνος ο απορροφητήρας να απορροφήσει τον αναγκαίο αέρα καύσης από τον χώρο, με αποτέλεσμα τη δημιουργία κενού στον χώρο. Η μέγιστη επιτρεπόμενη αρνητική πίεση είναι 4 Pa, έτσι ώστε να μην αναρροφώνται τα καυσαέρια της πηγής θέρμανσης στον χώρο. Για τον λόγο αυτό είναι απαραίτητο ο χώρος να προμηθεύεται συνεχώς με καθαρό αέρα.

### ηλεκτρική σύνδεση

Μετά τη συναρμολόγηση του απορροφητήρα, η πρίζα θα πρέπει να βρίσκεται σε προσπελάσιμη θέση και ο απορροφητήρας θα πρέπει να μπορεί να αποσυνδέεται από το ρεύμα μέσω ενός διπολικού διακόπτη με ανοίγματα επαφής 3 mm. Κατά την πραγματοποίηση των ηλεκτρικών συνδέσεων, βεβαιωθείτε ότι η πρίζα είναι γειωμένη και ότι η τάση και η συχνότητα αντιστοιχούν με τα στοιχεία που αναφέρονται στην πινακίδα με τα στοιχεία του συγκεκριμένου μοντέλου.

## εγκατάσταση (συνέχεια)

Εάν υποστεί βλάβη το καλώδιο σύνδεσης θα πρέπει, για την αποφυγή επικίνδυνων καταστάσεων, να αντικατασταθεί από το τμήμα τεχνικής εξυπηρέτησης του κατασκευαστή ή από έναν διπλωματούχο τεχνίτη.

### εξαερισμός

Ο αγωγός εξαερισμού δεν επιτρέπεται σε καμία περίπτωση να συνδεθεί σε έναν αγωγό που χρησιμοποιείται και για άλλους σκοπούς.

Λάβετε υπόψη σας τους κανονισμούς που ισχύουν στον τόπο σας σχετικά με τον αερισμό συσκευών αερίου.

Ο εξαερισμός μπορεί να γίνει απευθείας μέσα από τον τοίχο προς τα έξω, εφόσον το άνοιγμα στον τοίχο προστατεύεται με μια σχάρα από τη βροχή και από φύλλα κ.λπ.

Ο εξαερισμός δεν επιτρέπεται να περιορίζεται για περισσότερο από 20% από την σχάρα στον τοίχο.

Σας συνιστούμε να τοποθετήσετε έναν αγωγό με όσο το δυνατόν μεγαλύτερη διάμετρο. Μια μικρότερη διάμετρος οδηγεί σε μια μικρότερη απορροφητική ικανότητα και σε περισσότερο θόρυβο.

Τυχόν στροφές στον αγωγό δημιουργούν αντίσταση. Φροντίστε η διαδρομή του αγωγού να είναι ομαλή με όσο το δυνατόν λιγότερες στροφές. Τεντώστε τον εύκαμπτο σωλήνα όσο το δυνατόν περισσότερο.

Πριν τρυπήσετε τις οπές, βεβαιωθείτε ότι δεν υπάρχουν καλωδιώσεις ή σωληνώσεις.

## εγκατάσταση (συνέχεια)

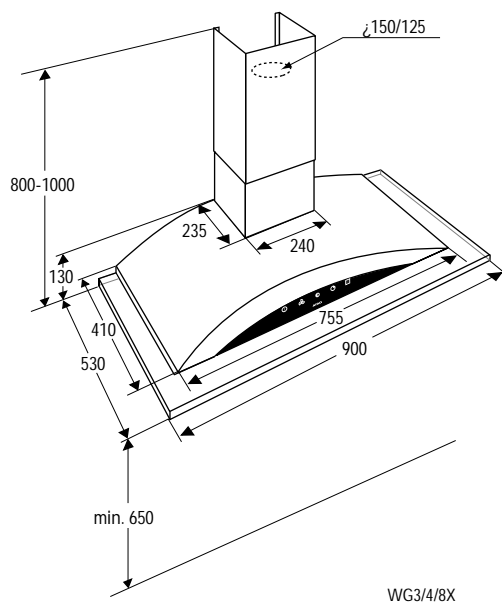
Το στόμιο εξαερισμού έχει μια διάμετρο 150 mm. Για τον λόγο αυτό, σας συνιστούμε να χρησιμοποιήσετε έναν σωλήνα εξαερισμού με την ίδια διάμετρο.

Μαζί με τη συσκευή συμπαραδίδεται ένας σωλήνας μείωσης από 150 mm σε 125 mm για τη σύνδεση σε σωλήνα εξαερισμού 125 mm.

Η ATAG πωλεί διάφορα εξαρτήματα για τους αγωγούς εξαερισμού του απορροφητήρα. Στον τιμοκατάλογο μπορείτε να δείτε τη σειρά προϊόντων με τους σχετικούς αριθμούς τύπου.

## συναρμολόγηση

### διαστάσεις εγκατάστασης των μοντέλων τοίχου



## συναρμολόγηση (συνέχεια)

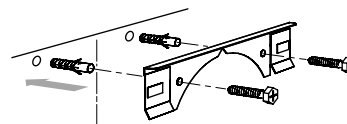
### εγκατάσταση των μοντέλων τοίχου

Στην προηγούμενη σελίδα αναφέρονται οι κυριότερες διαστάσεις. Το ύψος του τηλεσκοπικού σωλήνα μπορείτε να το ρυθμίσετε μόνοι σας. Εχετε υπόψη σας τα επιτρεπόμενα όρια ανοχής.

Τοποθετήστε τον αγωγό εξαερισμού και την ηλεκτρική σύνδεση έτσι, ώστε να μπορούν να συνδεθούν εύκολα στον απορροφητήρα.

### σημάδεμα και τοποθέτηση του υλικού στερέωσης

Χαράξτε μια κάθετη γραμμή κέντρου στον τοίχο (μεσαία ευθεία του απορροφητήρα).

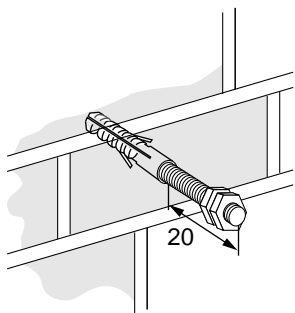


Κρατήστε το μπράτσο στερέωσης με τέτοιο τρόπο στον τοίχο, ώστε να ακουμπάει στην οροφή. Το σημάδι δείχνει τη μέση του απορροφητήρα. Σημαδέψτε τις οπές στερέωσης.

Τρυπήστε τις οπές στερέωσης (διάμετρος 8 mm).

Βάλτε τα βύσματα στον τοίχο και βιδώστε το μπράτσο στερέωσης στον τοίχο, χρησιμοποιώντας τις συμπαραδιδόμενες βίδες (5 x 50 mm).

## συναρμολόγηση (συνέχεια)



### σημάδεμα και τοποθέτηση του μοτέρ

Σημαδέψτε το κάτω μέρος του απορροφητήρα στον τοίχο (έχοντας υπόψη σας την ελάχιστη απόσταση από την εστία μαγειρέματος). Χαράξτε την (κάθετη) γραμμή κέντρου.

Διπλώστε ή κόψτε με ψαλίδι το περίγραμμα για τον τύπο του απορροφητήρα σας και σημαδέψτε τις δύο επάνω οπές στερέωσης.

Τρυπήστε τις οπές στερέωσης (2 x 10mm).

Τοποθετήστε τα βύσματα. Βιδώστε 2 παξιμάδια προς αντίθετες κατευθύνσεις στις ράβδους με το σπείρωμα. Βιδώστε τις ράβδους μέχρι ένα βάθος 20 mm στον τοίχο (δείτε εικόνα).

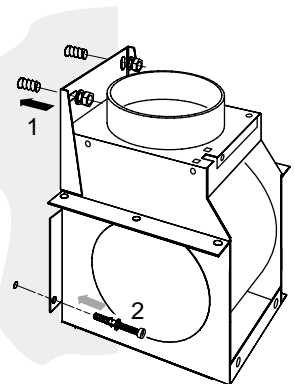
Αφαιρέστε τα παξιμάδια.

Κρεμάστε το μοτέρ στις ράβδους (1). Βιδώστε τα παξιμάδια. Κρεμάστε το μοτέρ ακριβώς οριζόντια.

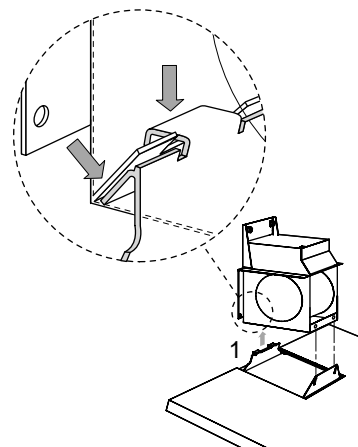
Τρυπήστε τις οπές συσφίξως (2 x 6 mm) και σφίξτε το μοτέρ με τους συμπαραδιδόμενους πείρους στερέωσης (6 x 60) (2).

Τοποθετήστε τον αγωγό εξαερισμού.

Πραγματοποιήστε την ηλεκτρική σύνδεση.



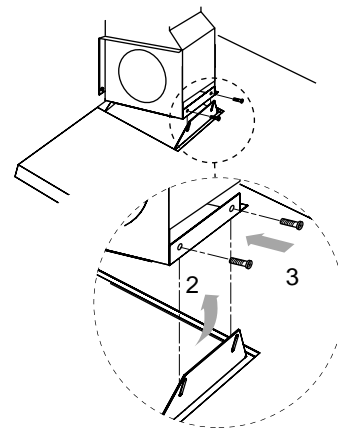
## συναρμολόγηση (συνέχεια)



### ανάρτηση του καλύμματος

Τοποθετήστε το κάλυμμα στο μοτέρ. Γαντζώστε πρώτα την πίσω πλευρά του καλύμματος από κάτω στο μοτέρ (1). Στη συνέχεια, γυρίστε την εμπρός πλευρά προς τα πάνω (2), ώστε να μπορείτε να βιδώσετε τις δύο συμπαραδιδόμενες βίδες (3). Με αυτές τις βίδες, οριζοντιώστε το κάλυμμα.

Πραγματοποιήστε την ηλεκτρική σύνδεση μέσα στον απορροφητήρα.



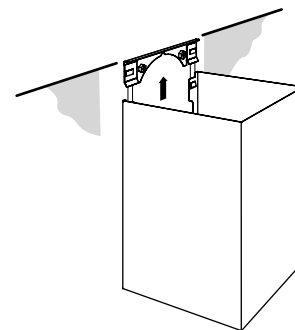
### ανάρτηση του τηλεσκοπικού σωλήνα

**προσοχή:** Σ περίπτωση ανακύκλωσης του αέρα, τα ανοίγματα αρισμού δν θα πρέπει να καλύπτονται από τον κάτω τηλεσκοπικό σωλήνα.

Σπρώξτε το διπλωμένο άκρο του επάνω τηλεσκοπικού σωλήνα από κάτω ανάμεσα στο μπράτσο στερέωσης και τον τοίχο, και σπρώξτε τον τηλεσκοπικό σωλήνα στην οροφή. Ο τηλεσκοπικός σωλήνας θα σφηνώσει μόνος του.

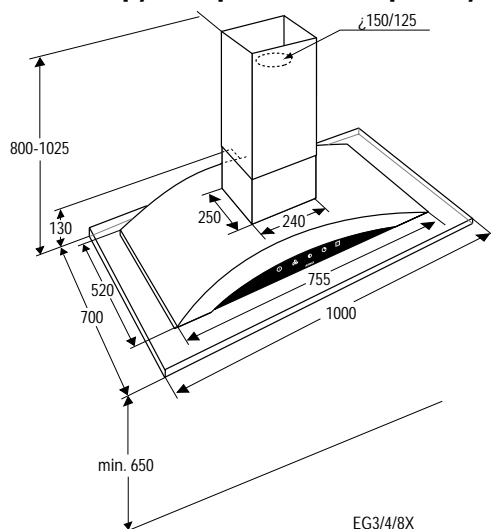
Γαντζώστε τον κάτω τηλεσκοπικό σωλήνα στον επάνω τηλεσκοπικό σωλήνα και αφήστε τον να κατέβει.

Τοποθετήστε τα φίλτρα και ελέγξτε τη λειτουργία του απορροφητήρα.



## συναρμολόγηση (συνέχεια)

### διαστάσεις εγκατάστασης των μοντέλων νησίδας



### εγκατάσταση των μοντέλων νησίδας

Παραπάνω αναφέρονται οι κυριότερες διαστάσεις. Το ύψος του τηλεσκοπικού σωλήνα μπορείτε να το ρυθμίσετε μόνοι σας. Ωστόσο, έχετε υπόψη σας τα επιτρεπόμενα όρια ανοχής.

Για την ανάρτηση του απορροφητήρα συνιστάται η χρήση ενός ανυψωτήρα. Αν δεν διαθέτετε ανυψωτήρα, σας συμβουλεύουμε να εγκαταστήσετε τον απορροφητήρα με περισσότερα άτομα.

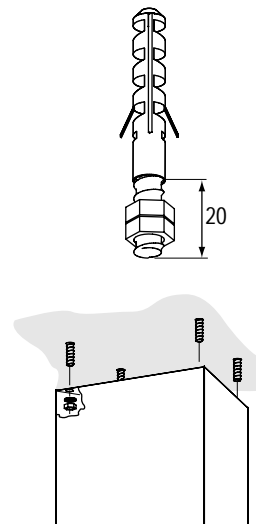
Τοποθετήστε τον αγωγό εξαερισμού και την ηλεκτρική σύνδεση έτσι, ώστε να μπορούν να συνδεθούν εύκολα στον απορροφητήρα.

### σημάδεμα

Σημαδέψτε τις οπές μονταρίσματος στην οροφή, χρησιμοποιώντας το συμπαραδιδόμενο επρίγραμμα.

Τρυπήστε τις οπές στερέωσης (4 x 10 mm).

## συναρμολόγηση (συνέχεια)



### ανάρτηση του επάνω τηλεσκοπικού σωλήνα

Τοποθετήστε τα βύσματα και τις ράβδους με το σπείρωμα στην οροφή. Βιδώστε 2 παξιμάδια προς αντίθετες κατευθύνσεις στις ράβδους. Βιδώστε τις ράβδους μέχρι ένα βάθος 20 mm στα βύσματα που βρίσκονται στην οροφή.

Αφαιρέστε τα παξιμάδια.

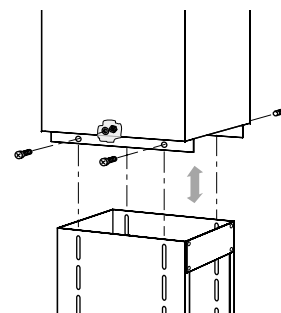
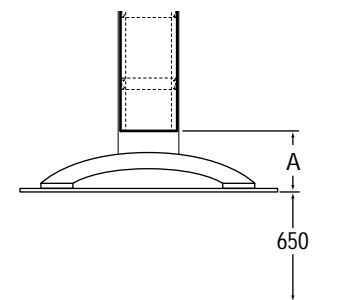
Τοποθετήστε τον επάνω τηλεσκοπικό σωλήνα στις ράβδους. Τοποθετήστε τα δαχτυλίδια και βιδώστε τα παξιμάδια.

### σωλήνας συναρμολόγησης

Σπρώξτε τον σωλήνα συναρμολόγησης μέσα στον επάνω σωλήνα μέχρι να βρεθεί η κάτω άκρη στη σωστή απόσταση από τον πάγκο της κουζίνας (δείτε εικόνα).

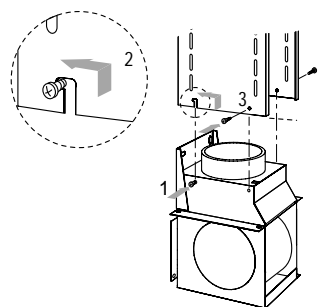
Απόσταση A = 340 mm

Στερεώστε τον σωλήνα συναρμολόγησης με τις τέσσερις βίδες (M5 x 12), τα δαχτυλίδια και τα παξιμάδια M5.





## συναρμολόγηση (συνέχεια)



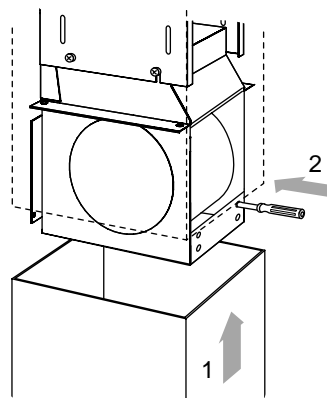
### μοτέρ

Βιδώστε δύο βίδες (4,2 x 9,5) μέχρι τη μέση στις πισινές οπές (1) του μοτέρ (δείτε εικόνα). Σπρώξτε το μοτέρ από κάτω προς τα πάνω μέσα στον σωλήνα συναρμολόγησης και τραβήξτε το μοτέρ λίγο προς τα πίσω μέχρι να σφηνώσει στον σωλήνα συναρμολόγησης (2).

Τοποθετήστε τις δύο μπροστινές βίδες (4,2 x 9,5) όπως δείχνει η εικόνα (3). Σφίξτε επίσης και τις δύο πισινές βίδες (2).

Συνδέστε την πρίζα.

Τοποθετήστε τον αγωγό εξαερισμού.



### κάτω τηλεσκοπικός σωλήνας

Περάστε τον κάτω τηλεσκοπικό σωλήνα πάνω από το μοτέρ και σπρώξτε τον προς τα πάνω (1). Κρατήστε τον σωλήνα σε υψωμένη θέση σπρώχνοντας προσεκτικά ένα στυλό ή ένα κατσαβίδι στην ειδική οπή στο εμπρός μέρος του περιβλήματος του μοτέρ (2).

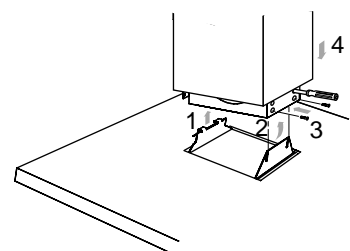
### συναρμολόγηση του καλύμματος

Τοποθετήστε το κάλυμμα στο μοτέρ. Γαντζώστε πρώτα την πίσω πλευρά του καλύμματος από κάτω στο μοτέρ (1). Στη συνέχεια, γυρίστε την εμπρός πλευρά προς τα πάνω (2), ώστε να μπορούν να βιδωθούν οι δύο συμπαραδιδόμενες βίδες (M5 x 12) (3). Με αυτές τις βίδες, οριζοντιώστε το κάλυμμα.

Πραγματοποιήστε την ηλεκτρική σύνδεση μέσα στον απορροφητήρα.

Αφήστε τον κάτω τηλεσκοπικό σωλήνα να κατέβει (4) ώστε να μπει στην άκρη του καλύμματος.

Τοποθετήστε τα φίλτρα και ελέγξτε τη λειτουργία του απορροφητήρα.



## τεχνικά δεδομένα

αριθμός τύπου:	δείτε πινακίδα δεδομένων μέσα στο κάλυμμα
είδος ενέργειας:	230 V - 50 Hz
ονομαστική ισχύς:	δείτε πινακίδα δεδομένων
διαστάσεις (Υ x Π x Β):	δείτε "διαστάσεις εγκατάστασης"
σφραγίδα καταλληλότητας:	Kema

Η συσκευή αυτή πληροί τις ισχύουσες οδηγίες CE.

### εξωτερικά μοτέρ

Προσοχή: Όταν η συσκευή χρησιμοποιείται σε συνδυασμό με ένα εξωτερικό μοτέρ, η ATAG συνιστά τη χρήση των ακόλουθων τύπων εξωτερικού μοτέρ:

WA111B5U	WA300B5U
WA111C5U	WA300C5U
ASVM0021	AS000387
ASVM0025	ASVM0023

### αποκομιδή συσκευασίας και συσκευής

Τα υλικά συσκευασίας της συσκευής μπορούν να ανακυκλωθούν.

Χρησιμοποιήθηκαν:

- χαρτόνι
- μεμβράνη πολυαιθυλενίου (PE)
- πολυστυρένιο χωρίς CFK (αφρός PS)
- ταινίες από πολυπροπυλένιο γύρω από το κουτί

Αποκομίστε τα υλικά αυτά με υπεύθυνο τρόπο και σύμφωνα με τους κανονισμούς των δημόσιων αρχών. Οι δημόσιες αρχές μπορούν επίσης να σας πληροφορήσουν σχετικά με τη σωστή αποκομιδή άχρηστων οικιακών συσκευών.